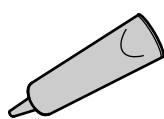


Sealant Tape  
 Ruban d'étanchéité  
 Cinta selladora



Sealant Mastic  
 Sellador



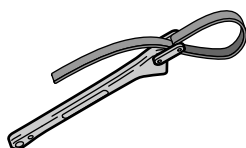
3/32"



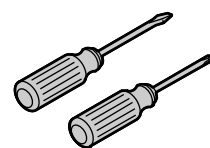
5/64"



Rags  
 Chiffons  
 Trapos



Strap Wrench  
 Clé à sangle  
 Llave de correa



Assorted Screwdrivers  
 Tournevis assortis  
 Destornilladores surtidos

- Plus/Plus/Más:**
- 1/2" NPT Pipe Nipple or Copper Tube  
 Tube en cuivre ou mamelon de tuyauterie 1/2" NPT  
 Tubo de cobre o niple NPT de 1/2"
  - Emery Paper/Papier émeri/Papel lija

**WARNING: Risk of scalding.**  
 High water temperature can cause severe burns. Set the water temperature at or below 120°F (49°C) following the adjustment procedure in the valve Installation and Care Guide.

**ADVERTISSEMENT: Risque de brûlures.**  
 Une température élevée peut causer des brûlures graves. Régler la température de l'eau à 120°F (49°C) ou moins en suivant la procédure de réglage fournie dans le guide d'installation et d'entretien du robinet.

**ADVERTENCIA: Riesgo de quemaduras.**  
 El agua a alta temperatura puede ocasionar quemaduras graves. Ponga la temperatura del agua a un máximo de 120°F (49°C) con el procedimiento de ajuste que se indica en la Guía de instalación y cuidado de válvulas.

Observe all local plumbing and building codes.

**Record your model number below for future reference:**

Respecter tous les codes de plomberie et de bâtiment locaux.  
**Consigner le numéro de modèle ci-dessous pour toute référence ultérieure:**

Cumpla todos los códigos locales de plomería y construcción.

**Anote abajo el número de su modelo como referencia futura:**

**For service parts information, visit [www.kohler.com/serviceparts](http://www.kohler.com/serviceparts).**

**For service kit information, refer to the Specification Sheet on your product page at [www.kohler.com](http://www.kohler.com).**

**Pour tout renseignement sur les pièces de rechange, visitez [www.kohler.com/serviceparts](http://www.kohler.com/serviceparts).**

**Pour tout renseignement sur les kits, consultez la fiche technique sur la page du produit à [www.kohler.com](http://www.kohler.com).**

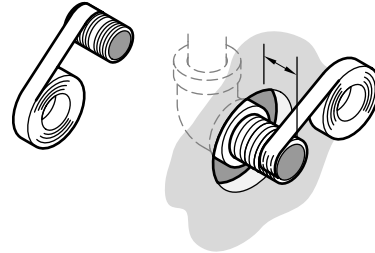
**Para consultar información sobre piezas de repuesto, visite [www.kohler.com/serviceparts](http://www.kohler.com/serviceparts).**

**Para consultar información sobre el kit de servicio refiérase a la hoja de especificación en la página de su producto en [www.kohler.com](http://www.kohler.com).**

**1** Apply sealant tape and install 1/2" spout nipple 7/16" (11 mm) from the wall. Apply sealant tape to the end.

Appliquer du ruban d'étanchéité et installer un mamelon de bec à 1/2" 7/16" (11 mm) du mur. Appliquer du ruban d'étanchéité sur l'extrémité.

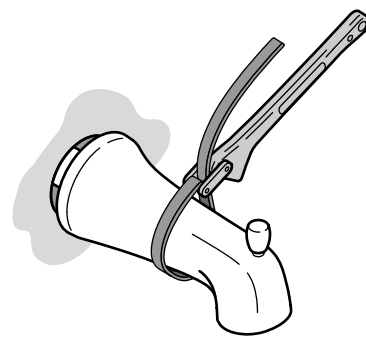
Aplique cinta selladora e instale un niple de surtidor de 1/2" a 7/16" (11 mm) de la pared. Aplique cinta selladora al extremo.



**2** Use a clean strap wrench to install the spout.

Utiliser une clé à sangle propre pour poser le bec.

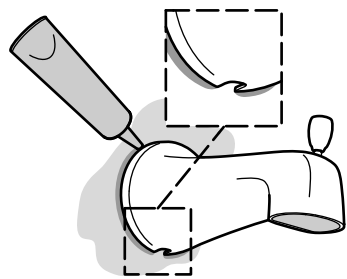
Instale el surtidor con una llave de correa limpia.



**3** Apply sealant, leaving a gap at the bottom. Wipe away excess.

Appliquer du mastic en laissant un espace à la base. Essuyer l'excédent.

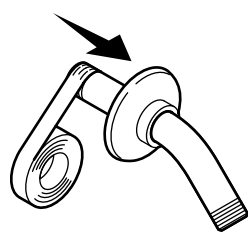
Aplique sellador, y deje una separación en la parte inferior. Limpie el exceso.



**4** Slide the wall plate onto the shower arm. Apply sealant tape.

Enfiler la rosace sur le bras de douche. Appliquer du ruban d'étanchéité.

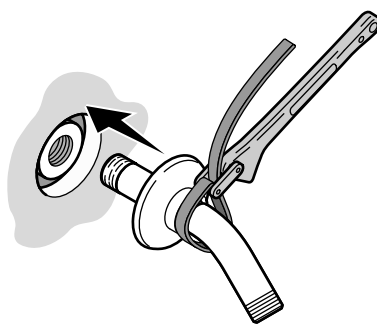
Deslice la placa mural en el brazo de ducha. Aplique cinta selladora.



**5** Install the shower arm. Slide the plate against the wall.

Poser le bras de douche. Glisser la rosace contre le mur.

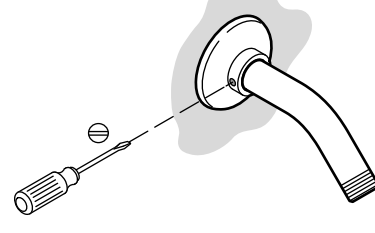
Instale el brazo de ducha. Deslice la placa contra la pared.



**6** Secure the wall plate with the setscrew.

Sécuriser la plaque murale avec la vis d'arrêt.

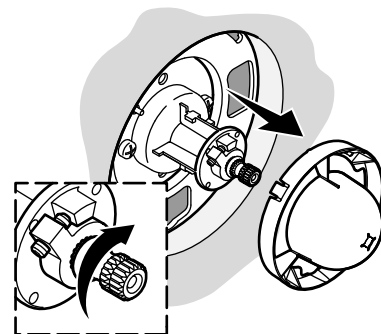
Fije la placa mural con los tornillos de fijación.



**7** Remove the plaster guard. Turn on the water.

Retirer le protège-plâtre. Ouvrir l'arrivée d'eau.

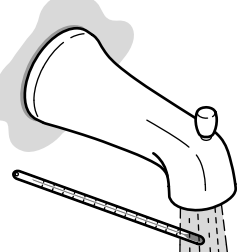
Retire el protector de yeso. Abra el agua.



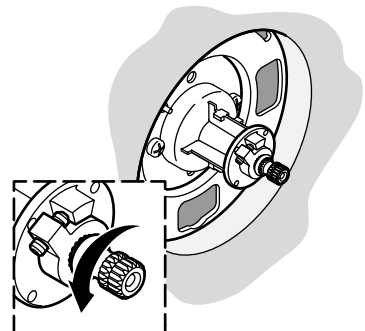
**8** To adjust maximum water temperature, refer to the User Guide at [www.kohler.com](http://www.kohler.com).

Pour régler la température maximale de l'eau, se reporter au guide de l'utilisateur à [www.kohler.com](http://www.kohler.com).

Para ajustar la temperatura máxima del agua, consulte la Guía del usuario en [www.kohler.com](http://www.kohler.com).



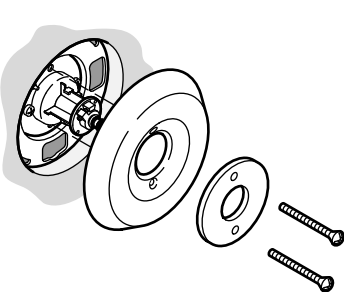
**9** Turn off the water.  
 Couper l'arrivée d'eau.  
 Cierre el agua.



**10** Install the faceplate and washer with the screws.

Poser le plateau de garniture et la rondelle avec les vis.

Instale la placa frontal y la arandela con los tornillos.



**IMPORTANT: For K-2971 Valve:** If the finished wall is **less than 13/16" (21 mm) thick, do not use the 2-3/8" (60 mm) screws.** Use the shallow wall kit listed in the Specification Sheet.

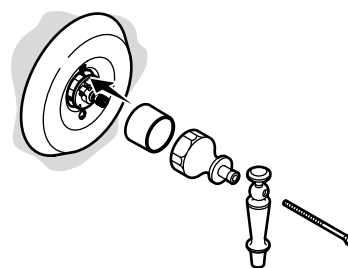
**IMPORTANT: Vanne K-2971:** Si l'épaisseur du mur fini est **inférieure à 13/16" (21 mm), ne pas utiliser les vis de 2-3/8" (60 mm).** Utiliser le kit pour mur peu profond indiqué dans la fiche des spécifications.

**IMPORTANTE: En la válvula K-2971:** Si la pared acabada tiene un grosor de **menos de 13/16" (21 mm), no utilice los tornillos de 2-3/8" (60 mm).** Use el kit para pared poco profunda que se indica en la hoja de especificaciones.

**11 Lever Handle:** Install the sleeve, bonnet, handle, and screw.

**Poignée à levier:** Poser le manchon, le chapeau, la poignée et la vis.

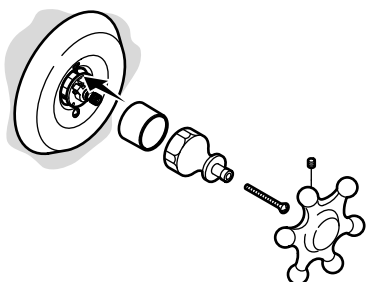
**Manija de palanca:** Instale la manga, el bonete, la manija y el tornillo.



**12 Six-Prong Handle:** Install the sleeve, bonnet, and screw. Install the handle and setscrew.

**Poignée à six broches:** Poser le manchon, le chapeau, et la vis. Poser la poignée et la vis d'arrêt.

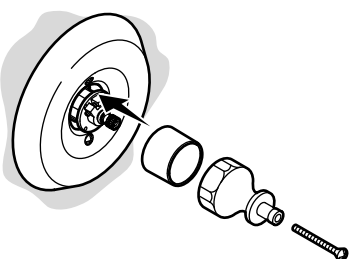
**Manija de seis aspás:** Instale la manga, el bonete y el tornillo. Instale la manija y el tornillo de fijación.



**13 Oval Handle:** Install the sleeve, bonnet, and long screw.

**Poignée ovale:** Poser le manchon, le chapeau, et la vis longue.

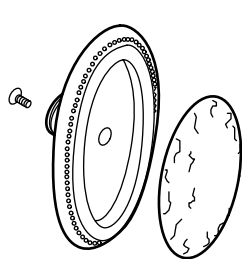
**Manija ovalada:** Instale la manga, el bonete y el tornillo largo.



Insert the cap into the handle. Secure with the **short** screw.

Insérer le capuchon dans la poignée. Sécuriser avec la vis **courte**.

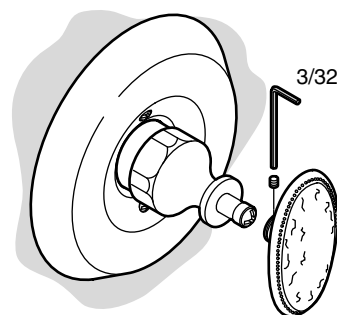
Inserte la tapa en la manija. Fije con el tornillo **corto**.



Install the handle onto the bonnet. Secure with the setscrew.

Poser la poignée sur le chapeau. Fixer avec la vis d'arrêt.

Instale la manija en el bonete. Fije con un tornillo de fijación.

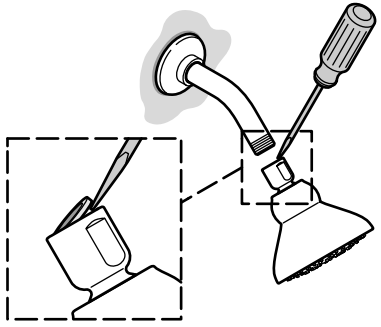
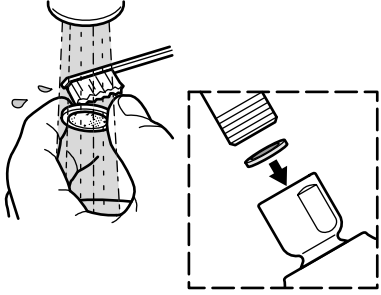


**14** Turn on the water to remove debris. Apply sealant tape. Install the showerhead.

Ouvrir l'arrivée d'eau pour éliminer les débris. Appliquer du ruban d'étanchéité. Poser la pomme de douche.

Abra el suministro de agua para eliminar los residuos. Aplique cinta selladora. Instale la cabeza de ducha.



<p><b>Maintenance: Clean the Screen:</b> Remove the showerhead and screen washer.</p> <p><b>Entretien: Nettoyer la rondelle:</b> Retirer la pomme de douche et la rondelle à grille.</p> <p><b>Mantenimiento: Limpie la rejilla:</b> Retire la cabeza de ducha y la arandela de rejilla.</p> 	<p>Clean the screen washer, then reinstall.</p> <p>Nettoyer la rondelle à grille puis remonter.</p> <p>Limpie la arandela de rejilla, y luego vuelva a instalarla.</p> 			
-------------------------------------------------------------------------------------------------------------------------------------------------------------------------------------------------------------------------------------------------------------------------------------------------------------------------------------------------------------------------------------------	----------------------------------------------------------------------------------------------------------------------------------------------------------------------------------------------------------------------------------------------------------	--	--	--

**Need help?** Contact the KOHLER Customer Care Center at 1-800-4KOHLER (1-800-456-4537).

**For service parts information,** visit [www.kohler.com/serviceparts](http://www.kohler.com/serviceparts).

**For care and cleaning** and other information, visit [www.us.kohler.com](http://www.us.kohler.com).

**KOHLER® Faucet Lifetime Limited Warranty**

Kohler Co. warrants its Faucets\* manufactured after January 1, 1997, to be leak and drip free during normal residential use for as long as the original consumer purchaser owns his or her home. If the Faucet should leak or drip during normal use, Kohler Co. will, free of charge, mail to the purchaser the cartridge necessary to put the Faucet in good working condition. This warranty applies only to Kohler Faucets installed in the United States of America, Canada or Mexico ("North America").

Kohler Co. also warrants all other aspects of the faucet or accessories ("Faucet"), (except gold, non-Vibrant®, non-chrome finishes) to be free of defects in material and workmanship during normal residential use for as long as the original consumer purchaser owns his or her home. This warranty applies only to Kohler Faucets installed in North America. If a defect is found in normal residential use, Kohler Co. will, at its election, repair, provide a replacement part or product, or make appropriate adjustment. Damage to a product caused by accident, misuse, or abuse is not covered by this warranty. Improper care and cleaning will void the warranty\*\*. Proof of purchase (original sales receipt) must be provided to Kohler Co. with all warranty claims. Kohler Co. is not responsible for labor charges, installation, or other incidental or consequential costs. In no event shall the liability of Kohler Co. exceed the purchase price of the Faucet.

If the Faucet is used commercially or is installed outside of North America, or if the finish is gold, non-Vibrant or a painted or powder coated color finish, Kohler Co. warrants the Faucet to be free from defects in material and workmanship for one (1) year from the date the product is installed, under Kohler Co.'s standard one-year limited warranty.

If you believe that you have a warranty claim, contact Kohler Co., either through your Dealer, Plumbing Contractor, Home Center or E-tailer, or by writing Kohler Co., Attn.: Customer Care Center, 444 Highland Drive, Kohler, WI 53044, USA. Please be sure to provide all pertinent information regarding your claim, including a complete description of the problem, the product, model number, color, finish, the date the product was purchased and from whom the product was purchased. Also include your original invoice. For other information, or to obtain the name and address of the service and repair facility nearest you, call 1-800-4-KOHLER (1-800-456-4537) from within the USA and Canada, and 001-800-456-4537 from within Mexico, or visit [www.kohler.com](http://www.kohler.com) within the USA, [www.ca.kohler.com](http://www.ca.kohler.com) from within Canada, or [www.mx.kohler.com](http://www.mx.kohler.com) in Mexico.

**KOHLER CO. AND/OR SELLER ARE PROVIDING THESE WARRANTIES IN LIEU OF ALL OTHER WARRANTIES, EXPRESSED OR IMPLIED, INCLUDING BUT NOT LIMITED TO THE IMPLIED WARRANTIES OF MERCHANTABILITY AND FITNESS FOR A PARTICULAR PURPOSE. KOHLER CO. AND/OR SELLER DISCLAIM ALL LIABILITY FOR SPECIAL, INCIDENTAL OR CONSEQUENTIAL DAMAGES. Some states/provinces do not allow limitations of how long an implied warranty lasts or the exclusion or limitation of such damages, so these limitations and exclusions may not apply to you. This warranty gives the consumer specific legal rights. You may also have other rights that vary from state/province to state/province.**

**This is Kohler Co.'s exclusive written warranty.**

\*Trend® faucets, MasterShower® tower, BodySpa systems and components; WaterHaven® tower, systems and components; Tripoint® faucets, Polished Gold, non-Vibrant and painted or powder coated finishes, fittings; all items within the "Fixture Related" section of the Kohler Faucets Price Book, drains, Duostrainer® sink strainers, soap/lotion dispensers, Moxie™ Wireless Speaker; and faucets used in commercial settings, and outside North America, are covered by Kohler Co.'s one-year limited warranty.

\*\*Never use cleaners containing abrasive cleansers, ammonia, bleach, acids, waxes, alcohol, solvents or other products not recommended for chrome. This will void the warranty.

USA/Canada: 1-800-4KOHLER  
Mexico: 001-800-456-4537  
[www.kohler.com](http://www.kohler.com)

**Besoin d'aide?** Appeler le centre de services à la clientèle de KOHLER au 1-800-4KOHLER (1-800-456-4537).

**Pour tout renseignement sur les pièces de rechange,** visiter [www.kohler.com/serviceparts](http://www.kohler.com/serviceparts).

**Pour tout renseignement sur l'entretien, le nettoyage** et autre, visiter [www.us.kohler.com](http://www.us.kohler.com).

**Garantie limitée à vie du robinet KOHLER®**

Kohler Co. garantit que les robinets\* fabriqués après le 1er janvier 1997 ne fuient pas et ne gouttent pas lors d'une utilisation domestique normale, aussi longtemps que l'acquéreur d'origine demeure propriétaire de son domicile. Si le robinet goutte ou présente des fuites lors d'une utilisation normale, Kohler Co. enverra par courrier à l'acheteur, sans frais, la cartouche nécessaire pour réparer le robinet. La présente garantie s'applique uniquement aux robinets Kohler installés aux États-Unis, au Canada ou au Mexique ("Amérique du Nord").

Kohler Co. garantit également toutes les autres caractéristiques du robinet ou des accessoires ("Robinet"), (à l'exception des finitions dorées, non-Vibrant®, non chromées) contre tout vice de matériau et de fabrication lors d'une utilisation domestique normale, aussi longtemps que l'acquéreur d'origine demeure propriétaire de son domicile. La présente garantie s'applique uniquement aux robinets Kohler installés en Amérique du Nord. Si un vice est décelé lors d'une utilisation domestique normale, Kohler Co. choisira, à sa discrétion, la réparation, le remplacement ou la rectification appropriée. Cette garantie n'offre pas de protection contre les dommages dus à un accident, une mauvaise utilisation ou un mauvais traitement. Un entretien et un nettoyage inadéquats annulent la garantie\*\*. Une preuve d'achat (ticket de caisse d'origine) doit être présentée à Kohler Co. avec toutes les réclamations au titre de la garantie. Kohler Co. n'est pas responsable des frais de main-d'œuvre, d'installation ou de tout autre frais particulier, accessoire ou indirect. La responsabilité de Kohler Co. ne dépassera en aucun cas le prix d'achat du robinet.

Si le robinet est utilisé dans un commerce ou s'il est installé en dehors d'Amérique du Nord, ou si la finition est dorée, non-Vibrant, peinte ou revêtue d'une poudre, Kohler Co. garantit le robinet contre tout vice de matériau et de fabrication pendant un (1) an à partir de la date d'installation du produit, selon les modalités de la garantie limitée standard d'un an de Kohler Co.

Pour toute réclamation au titre de la présente garantie, contacter Kohler Co. par l'intermédiaire du vendeur, plombier, centre de rénovation ou revendeur par internet, ou bien par écrit à l'adresse suivante Kohler Co., Attn.: Customer Care Center, 444 Highland Drive, Kohler, WI 53044, USA. Fournir tous les renseignements pertinents à la réclamation, dont notamment une description complète du problème et du produit, le numéro de modèle, la couleur, la finition, la date et le lieu d'achat du produit. Joindre également l'original de la facture. Pour de plus amples renseignements ou pour obtenir les coordonnées du service de réparation le plus proche, appeler le 1-800-4-KOHLER (1-800-456-4537) à partir des E.-U. et du Canada, et le 001-800-456-4537 à partir du Mexique, ou consulter le site [www.kohler.com](http://www.kohler.com) aux E.-U., [www.ca.kohler.com](http://www.ca.kohler.com) à partir du Canada, ou [www.mx.kohler.com](http://www.mx.kohler.com) au Mexique.

**KOHLER CO. ET/OU LE REVENDEUR FOURNISSENT CES GARANTIES AU LIEU ET PLACE DE TOUTES AUTRES GARANTIES, EXPRESSES OU TACITES, Y COMPRIS LES GARANTIES TACITES DE COMMERCIALITÉ ET D'ADAPTATION À UN USAGE PARTICULIER. KOHLER CO. ET/OU LE REVENDEUR DÉCLINENT TOUTE RESPONSABILITÉ CONTRE LES DOMMAGES PARTICULIERS, ACCESSOIRES OU INDIRECTS. Certains états et provinces ne permettent pas de limite sur la durée de la garantie tacite, ni l'exclusion ou la limite des dommages, et, par conséquent, lesdites limites et exclusions peuvent ne pas s'appliquer à votre cas. La présente garantie accorde au consommateur des droits juridiques particuliers. Vous pouvez également avoir d'autres droits qui varient d'un état ou d'une province à l'autre.**

**Ceci constitue la garantie écrite exclusive de Kohler Co.**

\*Les robinets Trend®, la colonne MasterShower®, les systèmes et éléments BodySpa; la colonne, les systèmes et les éléments WaterHaven®; les robinets Tripoint®, les finitions or poli, non-Vibrant et peintes ou à revêtement de poudre, les raccords, tous les articles de la section "Fixture Related" du catalogue des prix des robinets Kohler, les écoulements, les crépines d'évier Duostrainer®, les distributeurs de savon/lotion, le haut-parleur sans fil Moxie™ et les robinets utilisés dans des installations commerciales et en dehors de l'Amérique du Nord sont couverts par la garantie limitée d'un an de Kohler Co.

\*\*Ne jamais utiliser de nettoyeurs contenant des agents abrasifs, de l'ammoniaque, de l'eau de Javel, des acides, des cires, de l'alcool, des dissolvants ou autres produits non recommandés pour le chrome. Ceci annulera la garantie.

**¿Necesita ayuda?** Comuníquese con el Centro de Atención al Cliente de KOHLER al 1-800-4KOHLER (1-800-456-4537).

**Para consultar información sobre piezas de repuesto,** visite [www.kohler.com/serviceparts](http://www.kohler.com/serviceparts).

**Para el cuidado y la limpieza,** y otra información, visite [www.us.kohler.com](http://www.us.kohler.com).

**Garantía limitada de por vida para la grifería KOHLER®**

Kohler Co. garantiza la grifería\* fabricada después del 1 de enero de 1997 contra problemas de fugas y goteo durante el uso residencial normal, mientras el comprador consumidor original sea el propietario de su casa. En caso de que la grifería presente fugas o goteo durante el uso normal, Kohler Co. enviará por correo y sin ningún cargo al comprador original, el cartucho necesario para que la Grifería funcione correctamente. Esta garantía se aplica solo a la grifería Kohler instalada en los Estados Unidos de América, Canadá o México ("Norteamérica").

Kohler Co. también garantiza todas las demás características de la grifería o accesorios ("Grifería"), (excepto los acabados de oro, que no sean Vibrant®, o que no sean de cromo) contra defectos de material y mano de obra, durante el uso residencial normal, mientras el comprador consumidor original sea el propietario de su casa. Esta garantía se aplica solo a la grifería Kohler instalada en Norteamérica. Si se encuentra un defecto durante el uso residencial normal, Kohler Co., a su criterio, reparará, proveerá un repuesto o producto, o realizará los ajustes pertinentes. Esta garantía no cubre daños causados por accidentes, abuso o uso indebido del producto. El cuidado y la limpieza indebidos anulan la garantía\*\*. Al presentar las reclamaciones de garantía a Kohler Co., es necesario incluir el comprobante de compra (recibo de venta original). Kohler Co. no se hace responsable de costos de mano de obra, instalación u otros costos incidentales o indirectos. En ningún caso la responsabilidad de Kohler Co. excederá el precio de compra de la grifería.

Si la grifería se utiliza comercialmente o se instala fuera del territorio de Norteamérica, o si el acabado es de oro, no es Vibrant o un acabado de color con revestimiento de pintura o polvo, Kohler Co. garantiza la grifería contra defectos de material y mano de obra durante un (1) año a partir de la fecha de instalación, bajo la garantía limitada de un año estándar de Kohler Co.

Si usted considera que tiene una reclamación en virtud de la garantía, comuníquese con Kohler Co. a través de su distribuidor, contratista de plomería, centro de remodelación o distribuidor por Internet, o escriba a Kohler Co., Attn.: Customer Care Center, 444 Highland Drive, Kohler, WI 53044, USA. Asegúrese de proporcionar toda la información pertinente a su reclamación, incluida una descripción completa del problema, el producto, el número de modelo, el color, el acabado, la fecha de compra y el lugar de compra del producto. También incluya el recibo original. Para consultar información adicional, o para obtener el nombre y la dirección del lugar de reparación y servicio más cercano a usted, llame al 1-800-4-KOHLER (1-800-456-4537) desde los EE.UU. y Canadá y al 001-800-456-4537 desde México, o visite [www.kohler.com](http://www.kohler.com) desde los EE.UU., [www.ca.kohler.com](http://www.ca.kohler.com) desde Canadá, o [www.mx.kohler.com](http://www.mx.kohler.com) en México.

**KOHLER CO. Y/O EL VENDEDOR OFRECEN ESTAS GARANTÍAS QUE SUSTITUYEN A TODAS LAS DEMÁS GARANTÍAS, EXPRESAS O IMPLÍCITAS, INCLUIDAS, ENTRE OTRAS, LAS GARANTÍAS IMPLÍCITAS DE COMERCIALIZACIÓN E IDONEIDAD PARA UN USO DETERMINADO. KOHLER CO. Y/O EL VENDEDOR DESCARGAN TODA RESPONSABILIDAD POR CONCEPTO DE DAÑOS PARTICULARES, INCIDENTALES O INDIRECTOS. Algunos estados/algunas provincias no permiten limitaciones en cuanto a la duración de una garantía implícita o a la exclusión o limitación de dichos daños, por lo que es posible que estas limitaciones y exclusiones no se apliquen a su caso. Esta garantía otorga al consumidor ciertos derechos legales específicos. Además, usted puede tener otros derechos que varían de estado a estado y de provincia a provincia.**

**Esta es la garantía exclusiva por escrito de Kohler Co.**

\*La grifería Trend® la torre MasterShower®, los sistemas y componentes BodySpa, la torre, sistemas y componentes WaterHaven®, las griferías Tripoint®, el acabado en oro pulido, que no sea Vibrant y los acabados con revestimiento de pintura o en polvo, las conexiones, todos los artículos contenidos en la sección "Fixture Related" de la lista de precios de la grifería Kohler, los desagües, las coladeras de fregadero Duostrainer®, los dispensadores de jabón y loción, la bocina inalámbrica Moxie™; y la grifería de uso comercial e instalada fuera del territorio de Norteamérica, están cubiertos por la garantía limitada de un año de Kohler Co.

\*\*Nunca utilice limpiadores que contengan limpiadores abrasivos, amoníaco, blanqueador, ácidos, ceras, alcohol, disolventes u otros productos no recomendados para el cromo. Esto anulará la garantía.