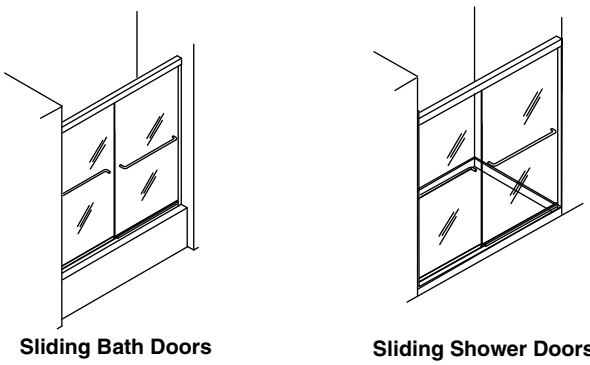


1220846-2-D



Sliding Bath Doors

Sliding Shower Doors

USA/Canada: 1-800-4KOHLER
México: 001-800-456-4537

kohler.com

Critical Information! Read Before Installation!

WARNING: Risk of serious injury. Damage prior to installation can result in glass shattering. Inspect the glass and all parts for damage before installation.

WARNING: Risk of serious injury. Improper installation can result in glass shattering. Follow all installation instructions.

WARNING: Risk of serious injury. Do not cut tempered glass. Tempered glass will shatter if cut.

WARNING: Risk of serious injury. Shower door and side panels can shatter. Regularly inspect the glass and all parts for damage, missing, or loose parts.

WARNING: Risk of serious injury. Always wear safety glasses while cutting and drilling.

IMPORTANT! Do not touch the edges of the tempered glass with tools or any other hard objects. Do not set the unframed tempered glass directly on the floor or any hard surface.

IMPORTANT! Leave this manual for the end user.

Read these instructions before installing or using this product.

IMPORTANT! Do not cut the top track the same length as the bottom track.

NOTICE: The warranty does not apply to a product that has been modified or altered in a manner other than as expressly permitted in the Installation and Care Guide.

Walls must be within 3/8" (10 mm) of plumb.

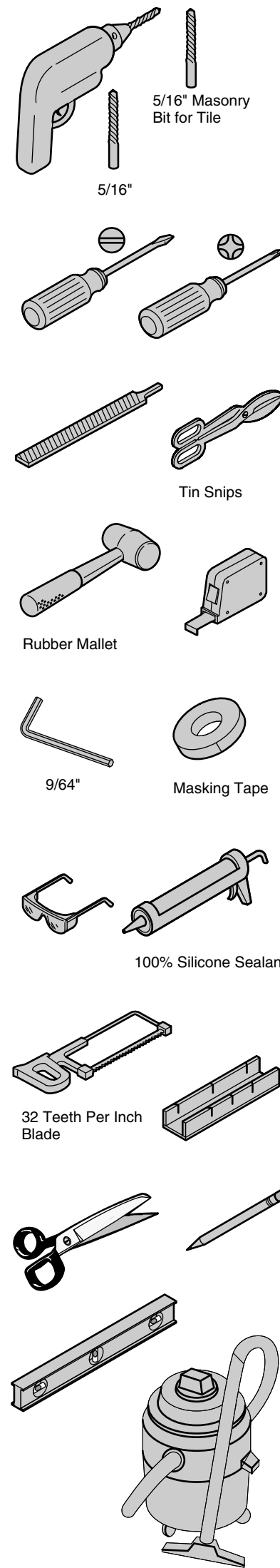
Cover the drain with tape to avoid loss of small parts.

Follow the silicone sealant manufacturer's instructions for application and curing time.

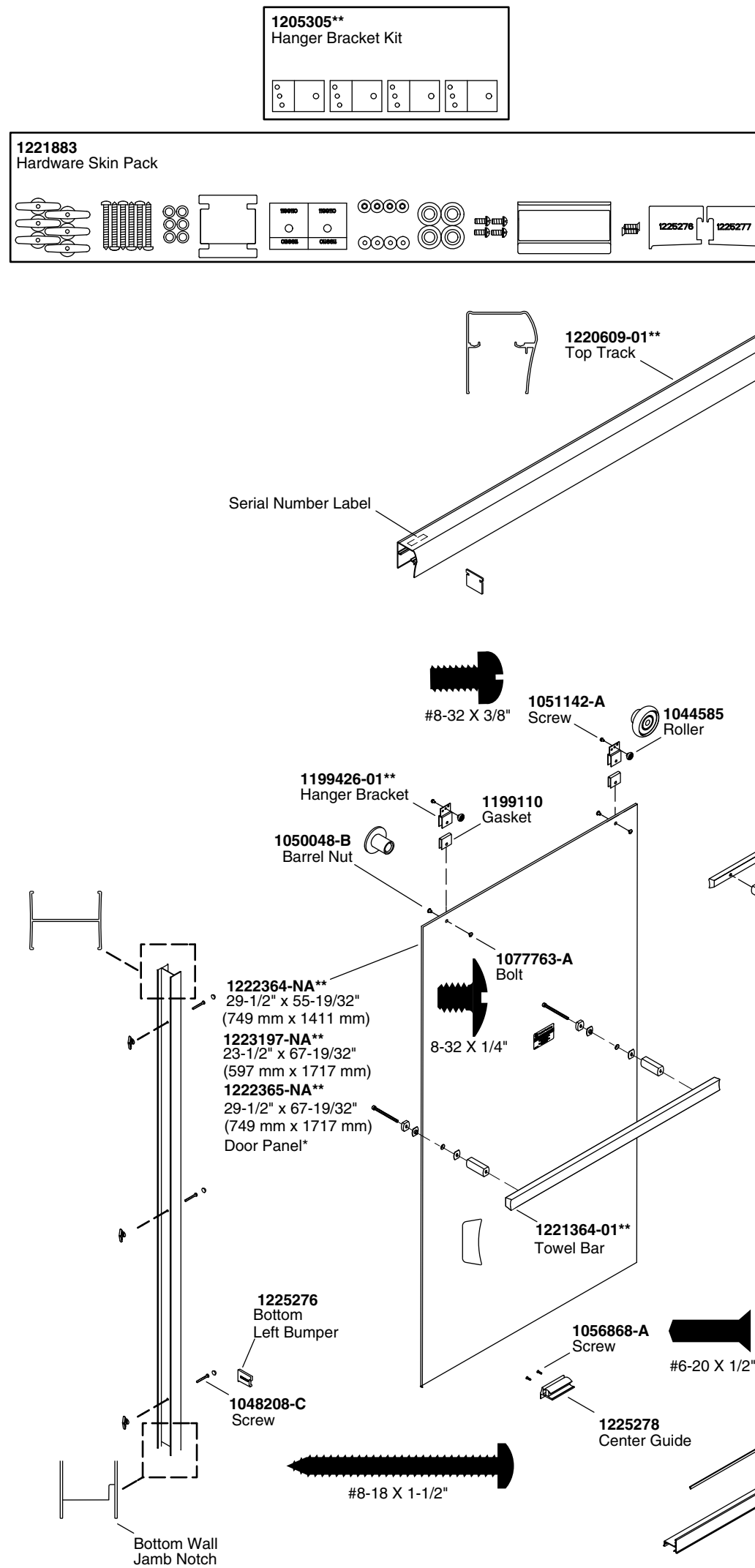
To watch this installation online, visit the product page at www.kohler.com.

For care and cleaning and other information; visit <http://www.kohler.com/clean>.

Required Tools



Parts Identification

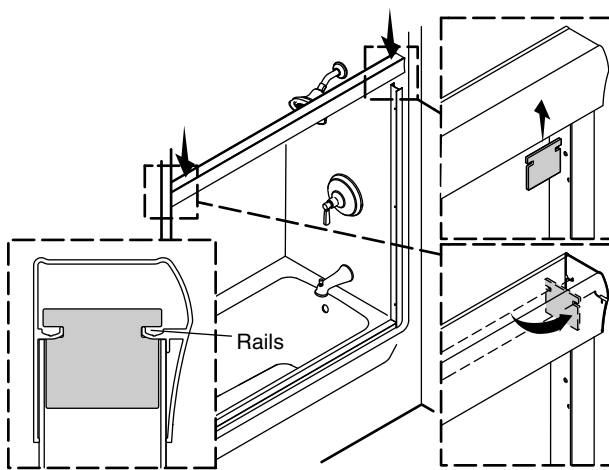


*Need help? Contact the KOHLER Customer Care Center at 1-800-4KOHLER (1-800-456-4537). For service parts information, care and cleaning, and other information, visit www.kohler.com/serviceparts. **Finish/color code must be specified when ordering. Retain this document for future servicing. Record model number from box for reference.
Model Number: _____

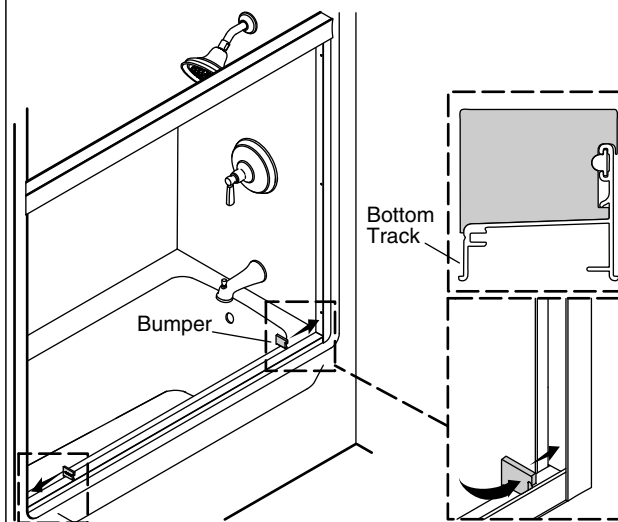
Read and follow all instructions.

- Slide the notched end of the insert into the groove in the bottom track, grasp the insert and pull to the opposite end. Trim the insert flush with the bottom track.
- Measure distance "A." On the bottom track, measure "A." Subtract 1/4" (6 mm) or the width of a number 2 pencil from "A," mark and cut the bottom track.
- Position the bottom track on the center of the ledge. If needed, file the ends to match the corners.
- Position the bottom track on the ledge with the front face evenly spaced (D) along the front edge, even gaps on each side (C). Tape the bottom track in place and mark the position.
- IMPORTANT!** The bottom track and wall jamb must sit flat against the shower ledge and the wall. If needed, trim and file the wall jamb. Use a coin to match and to transfer the corner radius of the shower to the wall jamb.
- Position the wall jambs over the bottom track. Plumb using a level. Secure with tape. For each screw hole, mark the locations or drill a pilot hole.
- Remove the wall jambs. Drill 5/16" holes at each mark and insert the anchors.
- Apply silicone sealant in the groove on the underside of the bottom track. Secure the bottom track to the ledge along the marked location with tape.
- Install both wall jambs. Secure the wall jambs with screws. If you are using a power drill, take care not to strip the screw heads. Install the screw covers.
- Measure distance "B" above the wall jambs. Subtract 1/32" (1 mm) or the width of a saw blade from "B." Mark and cut the top track.

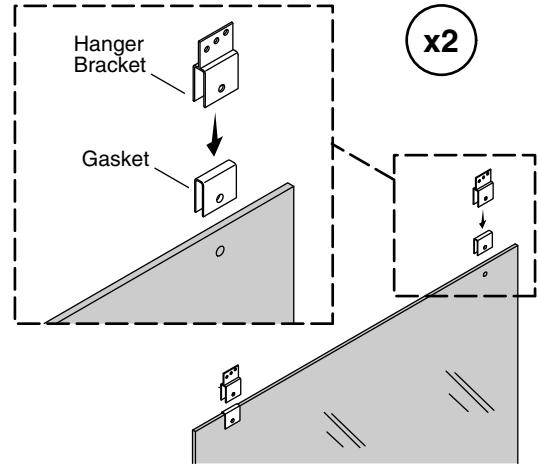
11 Position the top track over the wall jambs. Either side of the top track may face out. At each end of the top track, insert and twist a bumper 1224786 into place over the rails. Slide the bumpers against the wall jambs.



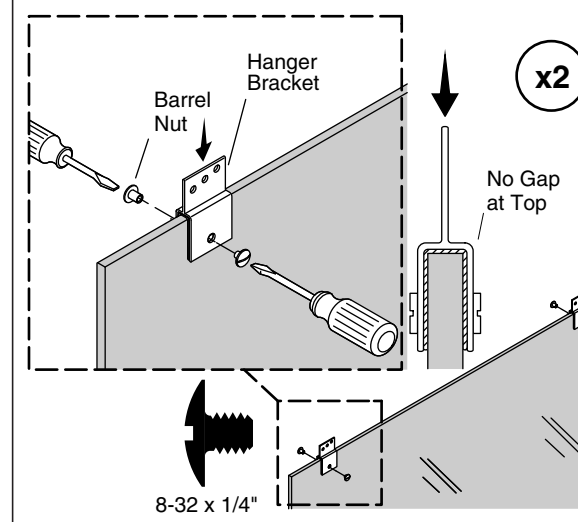
12 Install the bottom bumpers. Bumper 1225277 installs on the right side jamb. Bumper 1225276 installs on the left side jamb. Orient each bumper with the number against the wall jamb.



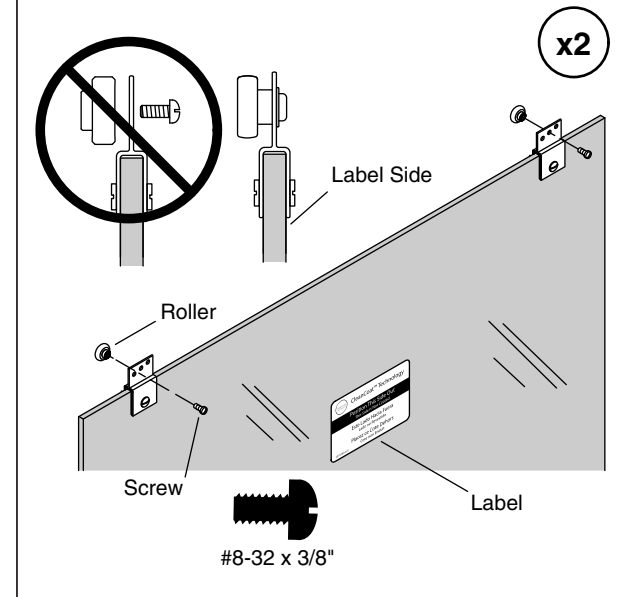
13 For both doors, slide a gasket over the top of the door panel and into each mounting hole. Press the hanger bracket over the gasket and align the hanger brackets with the mounting holes.



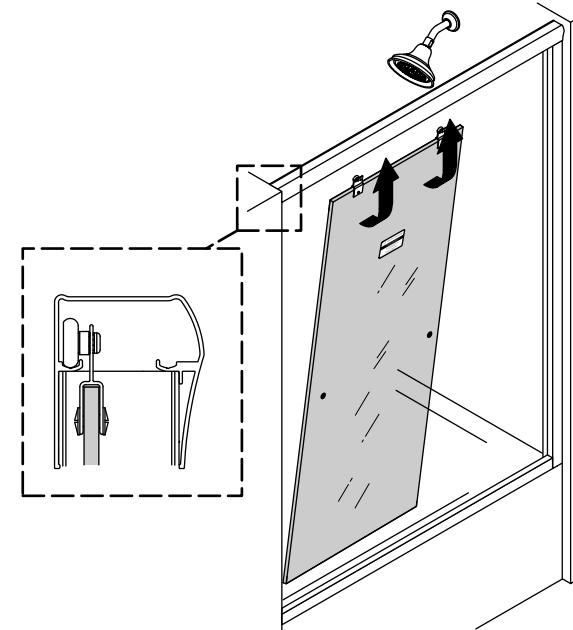
14 While pressing downward on the hanger brackets, use screwdrivers to thread the bolts into the barrel nuts. Tighten until the hanger brackets are secured firmly in place.



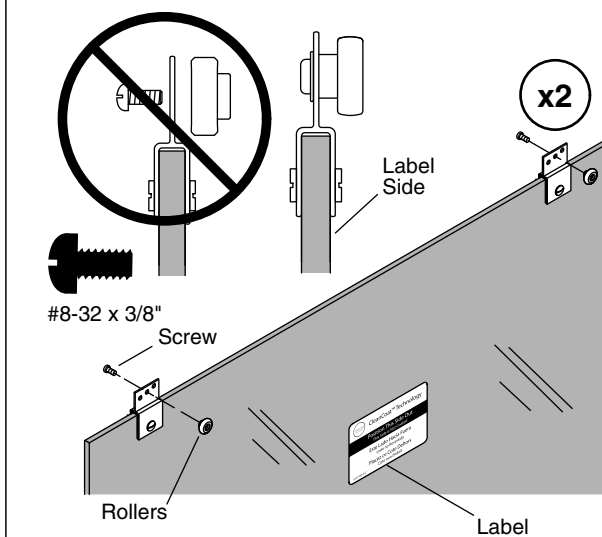
15 On the inside panel, assemble a roller to the middle hole of each hanger bracket. Install the rollers on the side of the door panel that is opposite the label.



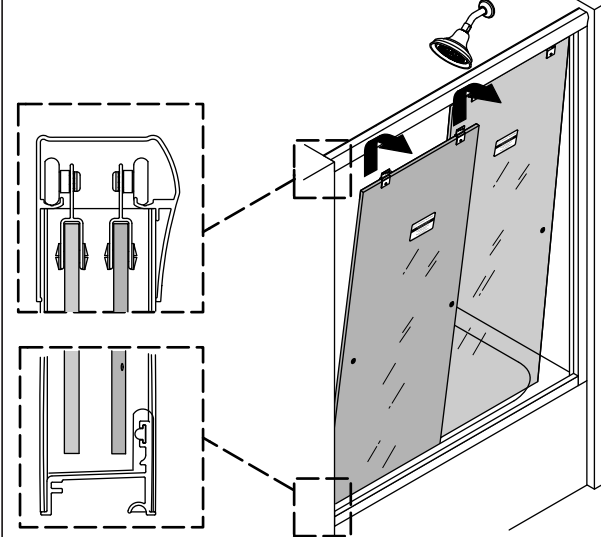
16 Lift the inside panel onto the inside track. The label faces the outside of the shower.



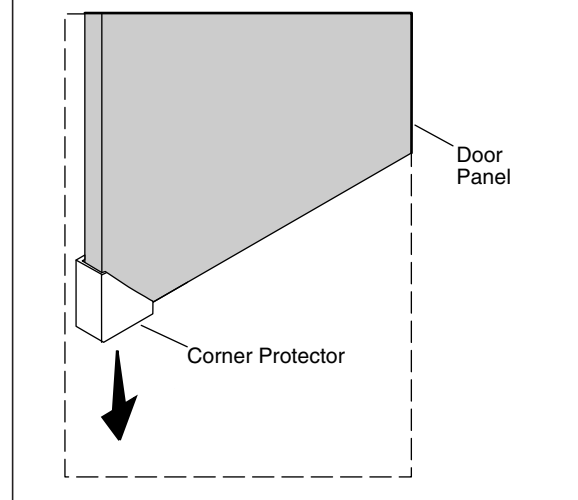
17 On the outside panel, assemble a roller to the middle hole of each hanger bracket. Install the rollers on the same side of the door panel as the label.



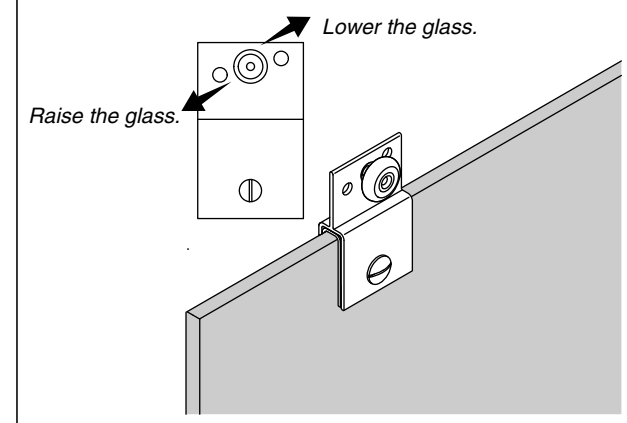
18 Tilt the top of the outside panel toward you, carefully lift the bottom edge over the bottom track, and position the rollers on the outside rail.



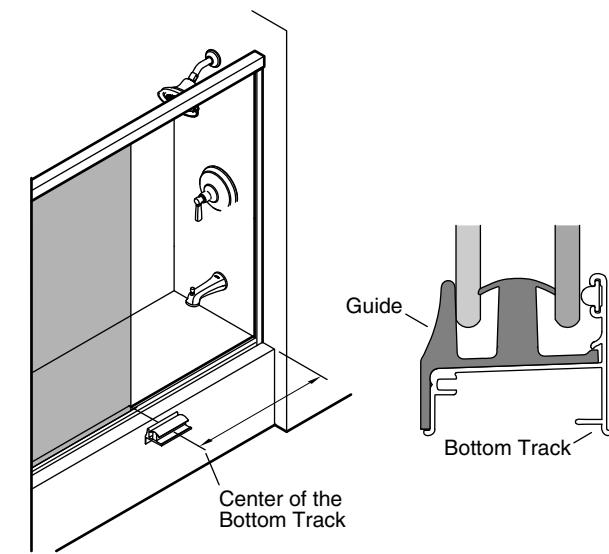
19 Remove the protective corners from the bottom of both door panels. Position both doors on the same side of the opening.



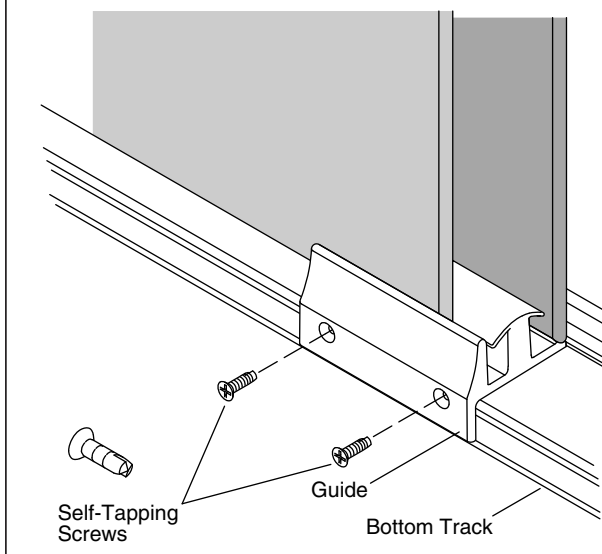
20 If either panel needs adjustment, remove the door and position the rollers in new holes to raise or lower the glass.



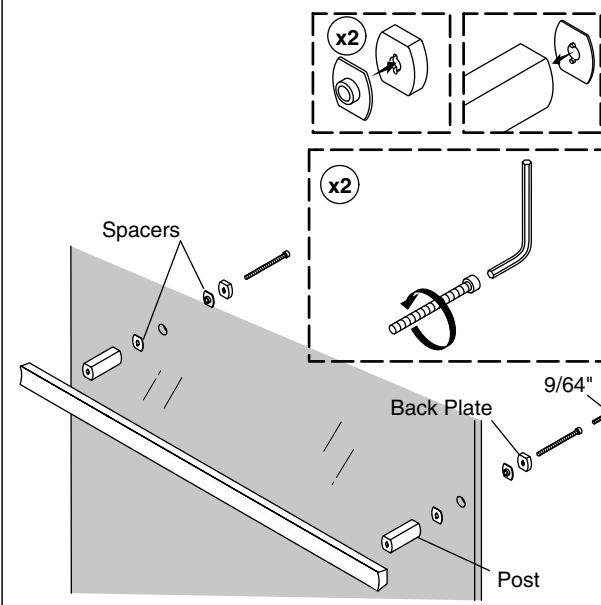
21 Measure to determine the center of the bottom track and mark. Position and center the guide on the bottom track and align the door panels with the guide.



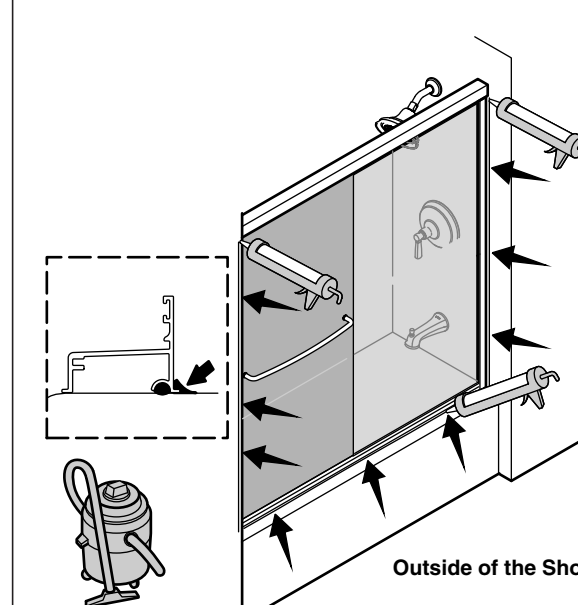
22 Hold the guide in place and secure with the two self-tapping screws. **Do not overtighten!**



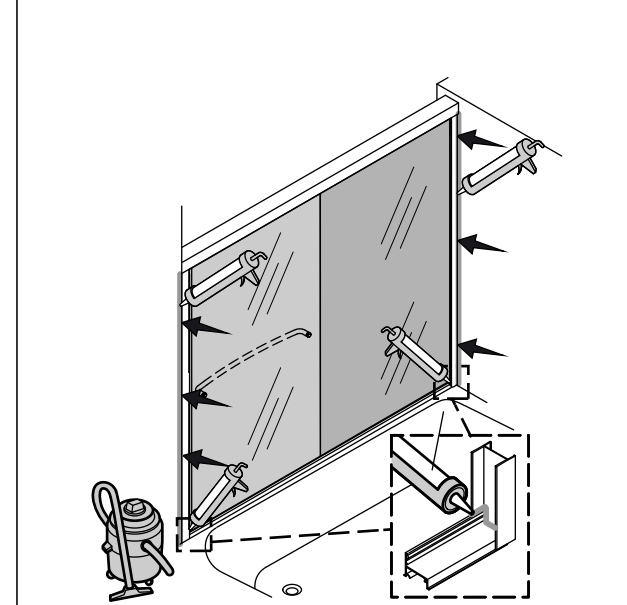
23 Disassemble the towel bar. Press a spacer onto each back plate and post. Use a 9/64" hex wrench to assemble the handles as shown.



24 Outside the shower, use silicone sealant to seal along the entire length of the wall jambs and the bottom track.



25 Inside the shower, use silicone sealant to seal along the entire length of the wall jambs and where the wall jambs meet the bottom track.



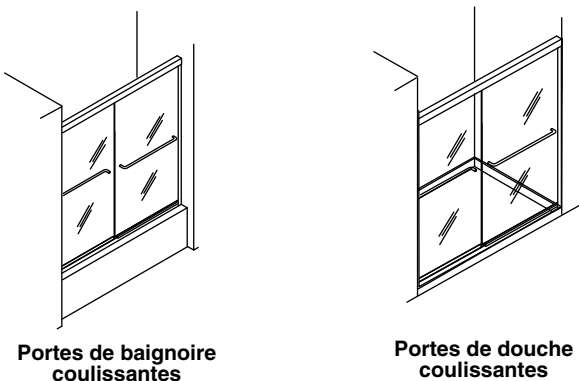
Troubleshooting

Symptom: Alignment	Recommended Action
1. The top of the door panel is tilted away from the wall.	A. Remove the door panel from the top track and lower the roller that is closest to the wall. See step 20.
2. The bottom of the door panel is tilted away from the wall.	A. Remove the door panel from the top track and raise the roller that is closest to the wall. See step 20.
3. The door panel does not touch the bumper.	A. Determine whether the door panel top or bottom is closer to the wall, and then adjust the roller closest to the wall.
4. The bottom track is miscut or skewed.	A. The notched wall jamb fits over the bottom track to cover any miscut or skewed cuts. Seal as directed to ensure proper watertight seal. See step 25.
Symptom: Water Leaks	Recommended Action
1. Water leaks between panels.	A. When showering, make sure the inside panel is against the showerhead wall.
2. Water leaks between the wall jamb and the door panel.	A. Adjust the door panel to line up with the wall jamb. Add the optional seal. See step 24 and 25.
3. Water leaks under the bottom track.	A. Check for proper silicone sealant application. See steps 24 and 25. Apply more silicone sealant in the leak location.
Symptom: Operation (open/close)	Recommended Action
1. The inside and/or outside panel is difficult to move.	A. Ensure a gap exists between the guide and the door panel. If no gap exists, lower the rollers. B. Ensure the inside center guide is properly secured with the self-tapping screws. See step 22. C. Ensure the rollers are properly installed. See steps 15 through 18. D. Clean any debris in the top track groove. E. Ensure that the hanger bracket is tight to the glass.

Warranty

ONE-YEAR LIMITED WARRANTY
 KOHLER plumbing products are warranted to be free of defects in material and workmanship for one year from date of installation.
 Kohler Co. will, at its election, repair, replace or make appropriate adjustment where Kohler Co. inspection discloses any such defects occurring in normal usage within one (1) year after installation. Kohler Co. is not responsible for removal or installation costs. **Use of in-tank toilet cleaners will void the warranty.**
 To obtain warranty service contact Kohler Co. either through your Dealer, Plumbing Contractor, Home Center or E-tailer, or by writing Kohler Co., Attn.: Customer Care Center, 444 Highland Drive, Kohler, WI 53044, USA, or by calling 1-800-4-KOHLER (1-800-456-4537) from within the USA and Canada, and 001-800-456-4537 from within Mexico, or visit www.kohler.com within the USA, www.ca.kohler.com from within Canada, or www.mx.kohler.com in Mexico.
IMPLIED WARRANTIES INCLUDING THAT OF MERCHANTABILITY AND FITNESS FOR A PARTICULAR PURPOSE ARE EXPRESSLY LIMITED IN DURATION TO THE DURATION OF THIS WARRANTY. KOHLER CO. AND/OR SELLER DISCLAIM ANY LIABILITY FOR SPECIAL, INCIDENTAL OR CONSEQUENTIAL DAMAGES. Some states/provinces do not allow limitations on how long an implied warranty lasts, or the exclusion or limitation of special, incidental or consequential damages, so these limitations and exclusions may not apply to you. This warranty gives you specific legal rights. You may also have other rights which vary from state/province to state/province.
This is Kohler Co.'s exclusive written warranty.

1220846-2-D



USA/Canada: 1-800-4KOHLER
Mexique: 001-800-456-4537

kohler.com

Informations de première importance! Lire avant l'installation!

- AVERTISSEMENT: Risque de blessures graves.** Des dommages avant l'installation peuvent entraîner des éclatements de verre. Inspecter le verre et toutes les pièces pour y rechercher des dommages avant l'installation.
- AVERTISSEMENT: Risque de blessures graves.** Une installation incorrecte peut entraîner des éclatements de verre. Suivre toutes les instructions d'installation.
- AVERTISSEMENT: Risque de blessures graves.** Ne pas couper le verre trempé. Le verre trempé éclate lorsqu'il est coupé.
- AVERTISSEMENT: Risque de blessures graves.** La porte de la douche et les panneaux latéraux peuvent éclater. Inspecter régulièrement le verre et toutes les pièces pour y rechercher des dommages, ou des pièces manquantes ou desserrées.
- AVERTISSEMENT: Risque de blessures graves.** Toujours porter des lunettes de sécurité pendant la découpe et le perçage.

IMPORTANT! Ne pas toucher les bords du verre trempé avec des outils ou d'autres objets durs. Ne pas poser le verre trempé non encadré directement sur le plancher ou sur une surface dure.

IMPORTANT! Laisser ce manuel pour l'utilisateur final.

Lire ces instructions avant d'installer ou d'utiliser ce produit.

IMPORTANT! Ne pas couper le rail supérieur à la même longueur que le rail inférieur.

AVIS: La garantie ne s'applique pas aux produits qui ont été modifiés ou altérés d'une autre façon que celle permise de manière expresse dans le guide d'installation et d'entretien.

Les murs doivent être compris dans un rayon de 3/8" (10 mm) de l'aplomb. Couvrir le drain avec du ruban adhésif pour éviter de perdre les petites pièces.

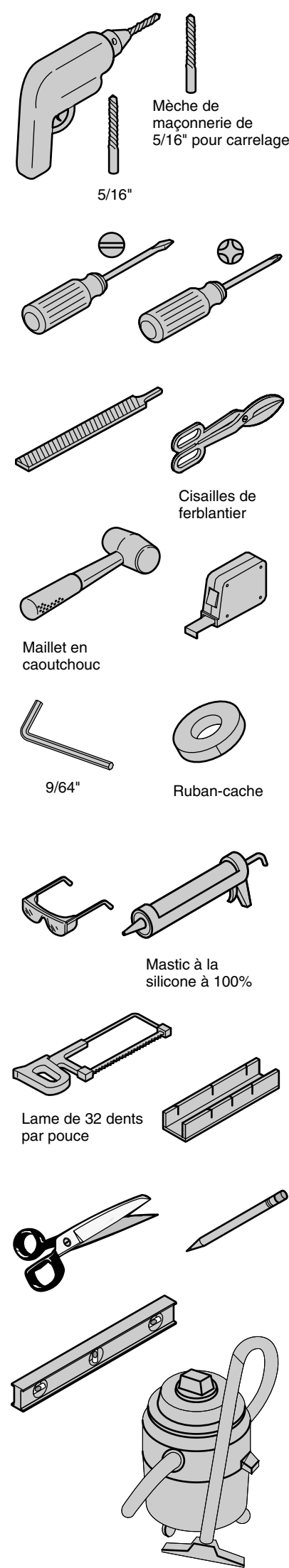
Suivre les instructions du fabricant du mastic à la silicone en ce qui concerne l'application et le temps de prise.

Pour regarder cette installation en ligne, visiter la page du produit sur le site www.kohler.com.

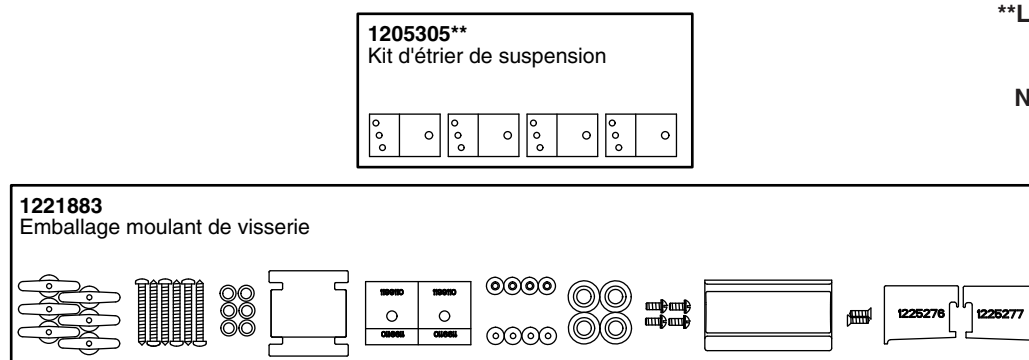
Pour tout renseignement sur l'entretien, le nettoyage et autre, visiter le site <http://www.kohler.com/clean>.

Lire et suivre toutes les instructions.

Outils requis



Identification des pièces

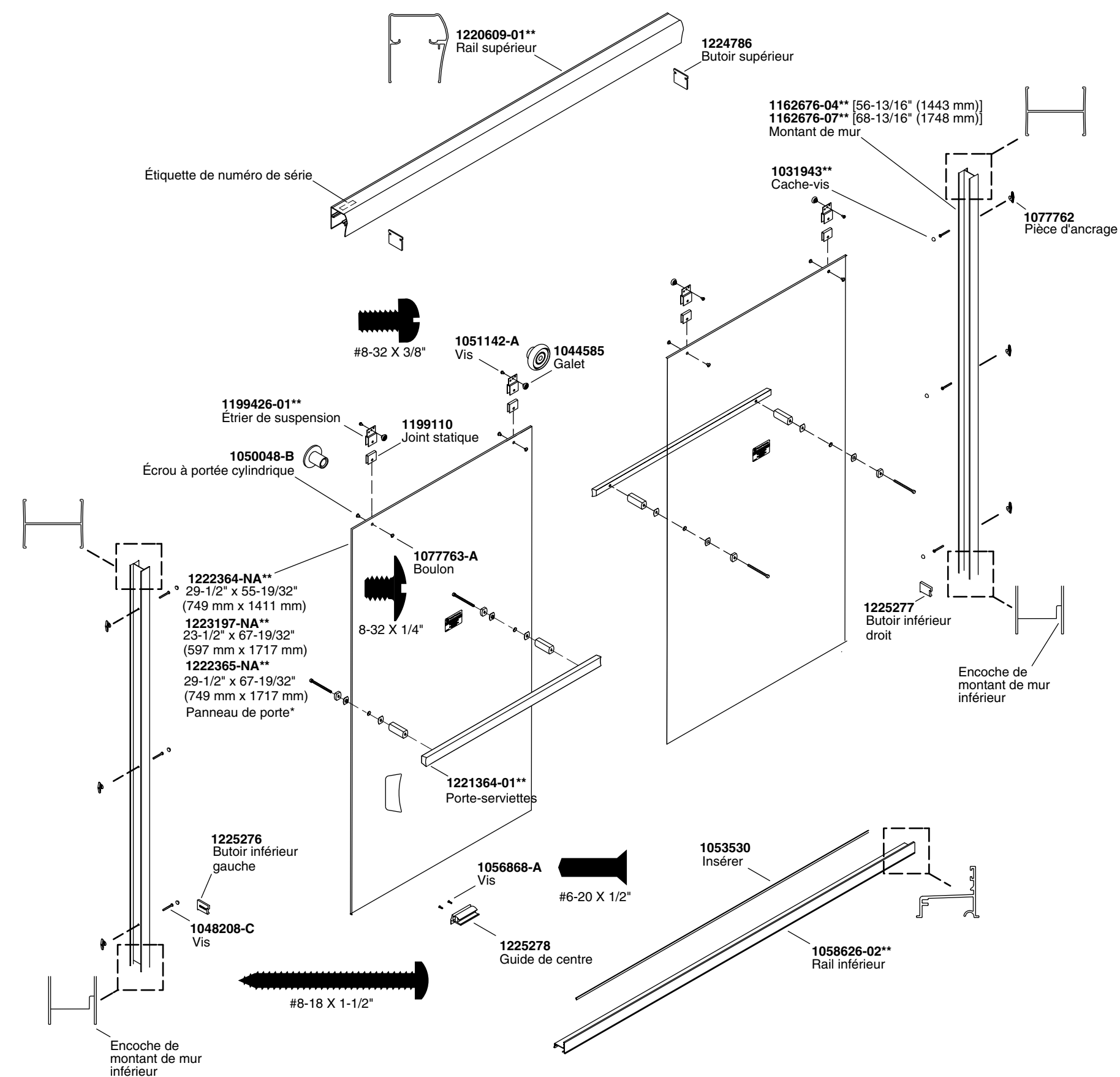


*Besoin d'aide? Appeler le centre de services à la clientèle de KOHLER au 1-800-4KOHLER (1-800-456-4537).
Pour tout renseignement sur les pièces de rechange, l'entretien, le nettoyage, et autre, visiter le site www.kohler.com/serviceparts.
**Les codes de finition et/ou de couleur doivent être fournis au moment de la commande.

Conservé ce document pour référence.

Noter le numéro de modèle sur le carton d'emballage à titre de référence.

N° du modèle: _____



1 Glisser l'extrémité à encoches de l'insertion dans la rainure de la glissière inférieure, saisir l'insertion et tirer vers le côté opposé. Limer l'insertion à ras du rail inférieur.

2 Mesurer la distance "A." Sur le rail inférieur, mesurer "A". Soustraire 1/4" (6 mm) ou la largeur d'un crayon numéro 2 de "A," marquer et couper le rail inférieur.

3 Positionner le rail inférieur sur le centre du rebord. Si nécessaire, limer les extrémités pour faire correspondre les coins.

4 Positionner le rail inférieur sur le bord avec la face avant à espacements égaux (D) le long du bord avant, espacements égaux sur chaque côté (C). Faire tenir le rail inférieur en place avec du ruban adhésif et marquer l'emplacement.

5 IMPORTANT! Le rail inférieur et le montant de mur doivent être à plat contre le rebord de la douche et le mur. Si nécessaire, couper et limer le montant de mur. Utiliser une pièce de monnaie pour faire correspondre et transférer le rayon du coin de la douche au montant de mur.

6 Positionner les montants de mur par-dessus le rail inférieur. Mettre de niveau en utilisant un niveau. Sécuriser avec du ruban. Pour chaque trou de vis, marquer les emplacements ou percer un trou pilote.

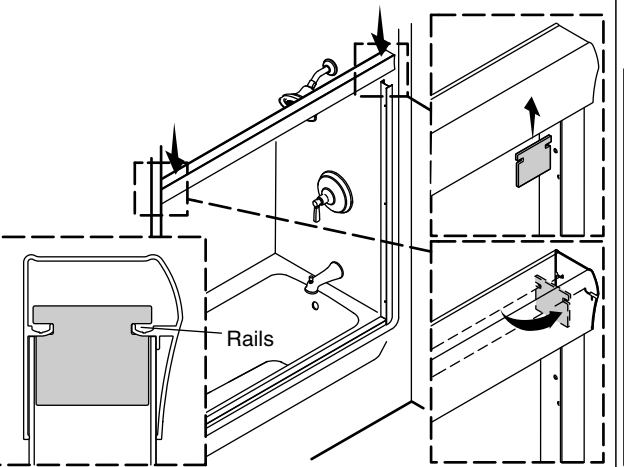
7 Retirer les montants de murs. Percer des trous de 5/16" au niveau de chaque repère et insérer les chevilles d'ancrage.

8 Appliquer du mastic à la silicone dans la rainure située sur le dessous du rail inférieur. Fixer le rail inférieur sur le rebord le long de l'emplacement marqué avec du ruban.

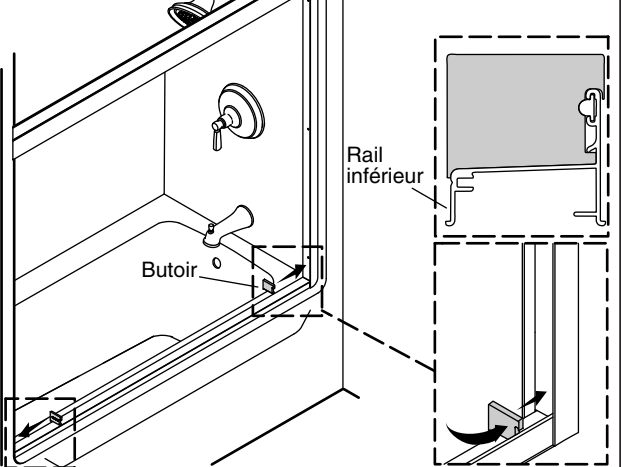
9 Installer les deux montants de mur. Sécuriser les montants de mur avec des vis. Si une perceuse mécanique est utilisée, prendre soin de ne pas dénuder les têtes de vis. Installer les cache-vis.

10 Mesurer la distance "B" au-dessus des montants de mur. Soustraire 1/32" (1 mm) ou la largeur d'une lame de "B". Marquer et couper le rail supérieur.

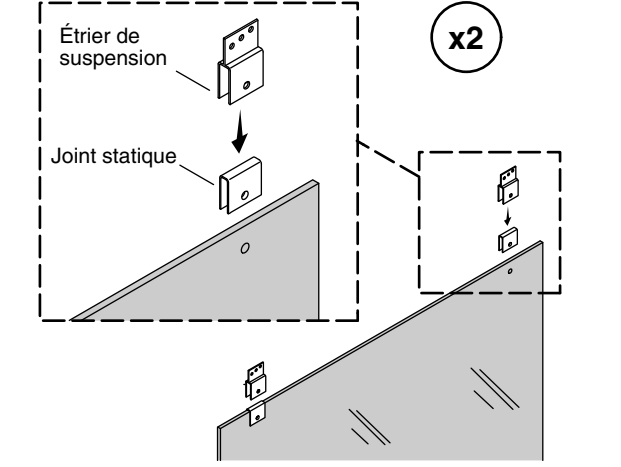
11 Positionner le rail supérieur sur les montants de mur. N'importe lequel des côtés du rail supérieur peut être tourné vers l'extérieur. À chaque extrémité du rail supérieur, insérer et tourner un butoir 1224786 pour le mettre en place par-dessus les rails. Glisser les butoirs contre les montants de mur.



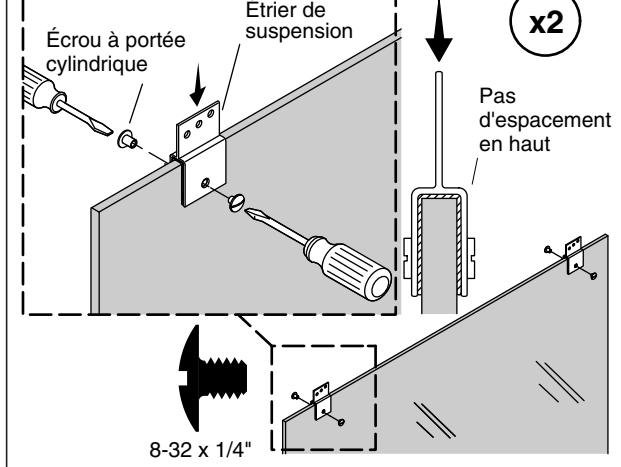
12 Installer les butoirs inférieurs. Le butoir 1225277 doit être installé sur le montant de droite. Le butoir 1225276 doit être installé sur le montant de gauche. Orienter chaque butoir avec le chiffre contre le montant de mur.



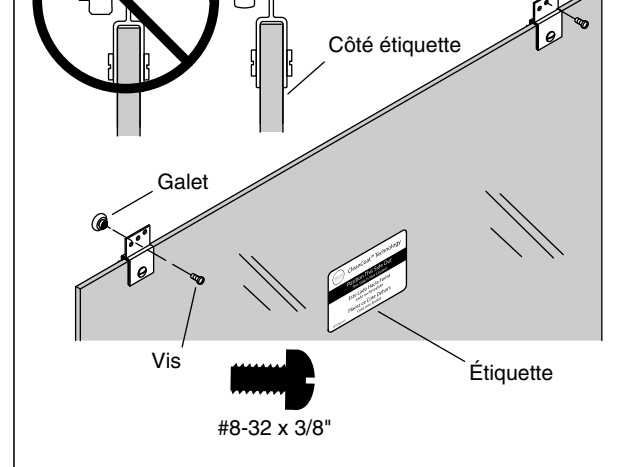
13 Sur les deux portes, enfiler un joint sur le dessus du panneau de porte et dans chaque trou de fixation. Pousser l'étrier de suspension sur le joint et aligner les étriers de suspension sur les trous de fixation.



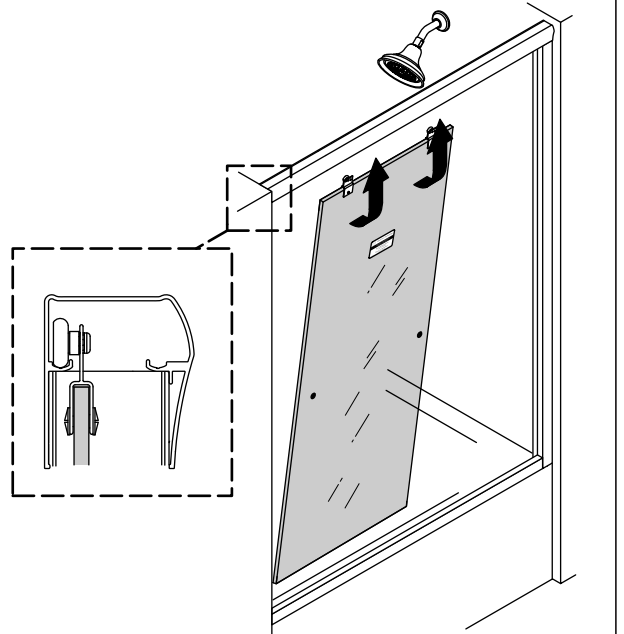
14 Tout en poussant vers le bas sur les étriers de suspension, utiliser des tournevis pour visser les boulons dans les écrous à portée cylindrique. Serrer de manière à fixer solidement les étriers de suspension en place.



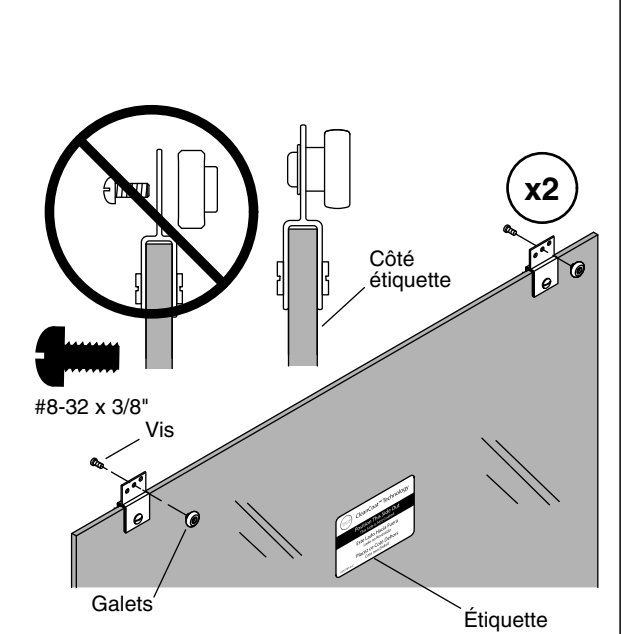
15 Sur le panneau intérieur, assembler un galet sur le trou du milieu de chaque support d'ancrage. Poser les galets sur le côté du panneau de porte opposé à l'étiquette.



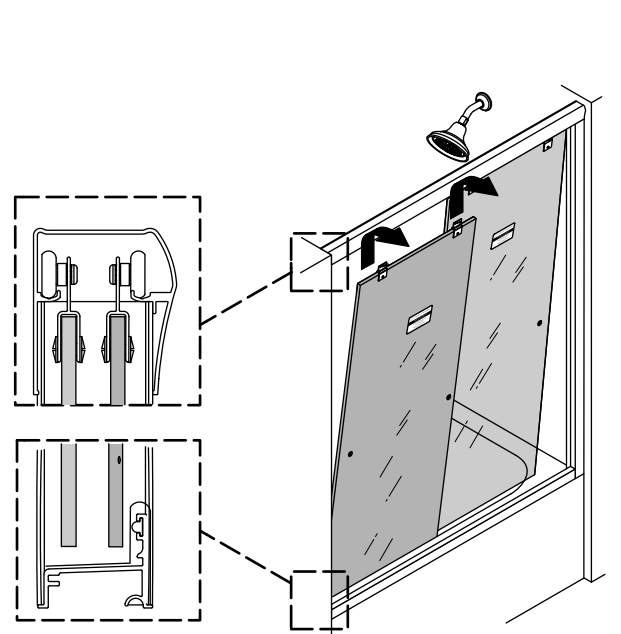
16 Soulever le panneau intérieur pour le poser sur le rail intérieur. L'étiquette est placée vers l'extérieur de la douche.



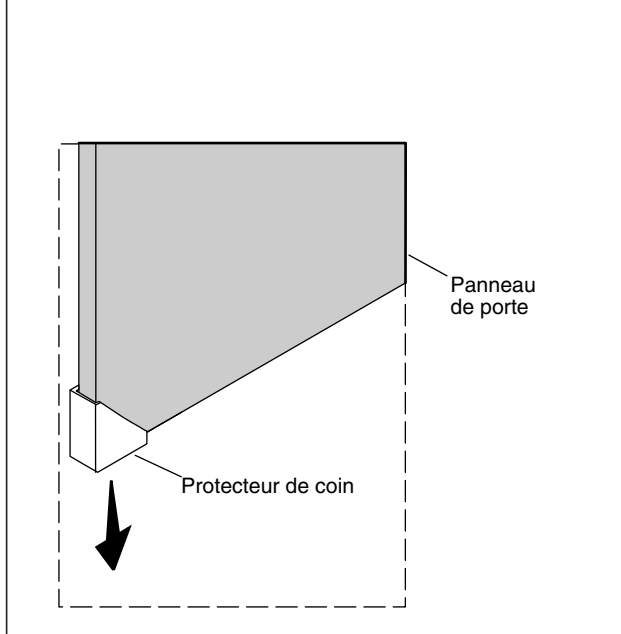
17 Sur le panneau extérieur, assembler un galet sur le trou du milieu de chaque étrier de suspension. Installer les galets sur le même côté du panneau de porte que l'étiquette.



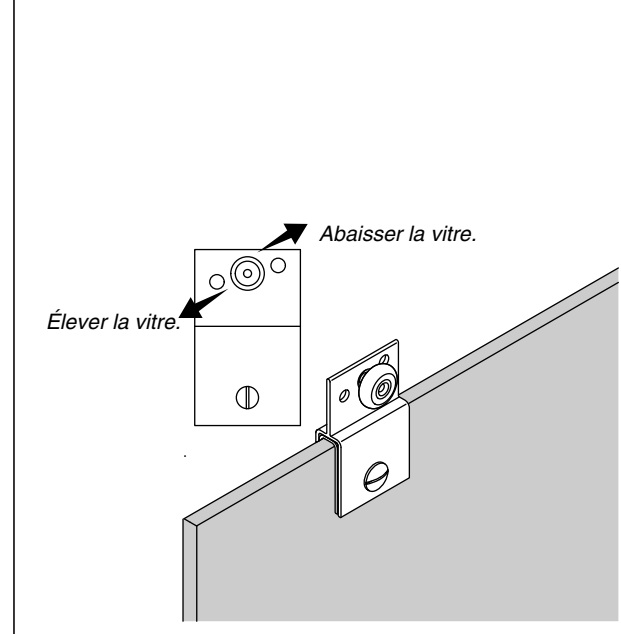
18 Basculer le dessus du panneau extérieur vers soi, lever avec précaution le bord inférieur par-dessus le rail inférieur, et positionner les galets sur le rail extérieur.



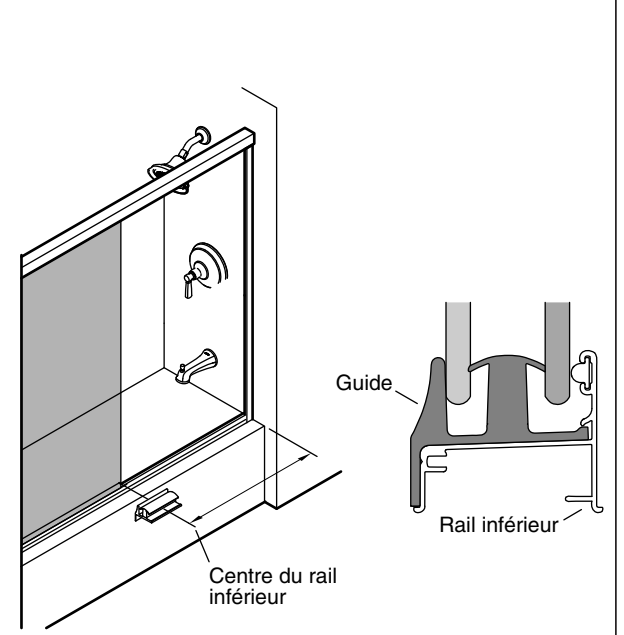
19 Retirer les coins protecteurs du bas des deux panneaux de porte. Positionner les deux portes sur le même côté de l'ouverture.



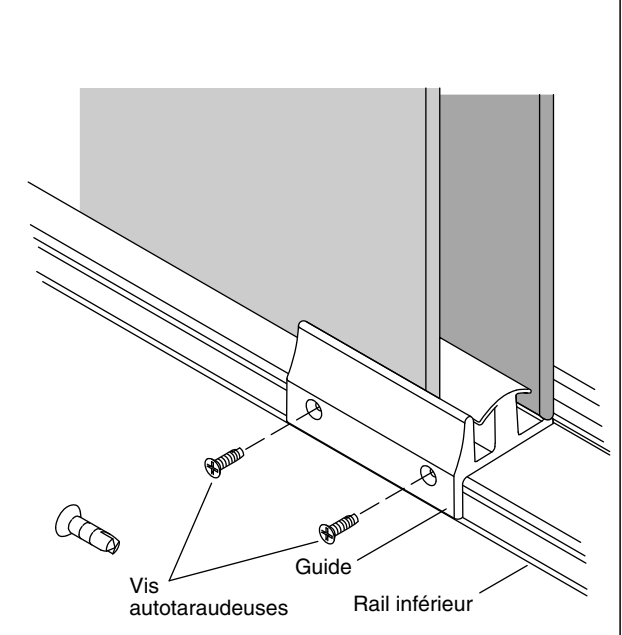
20 Si l'un des panneaux doit être ajusté, retirer la porte et placer les galets dans des nouveaux trous de manière à élever ou abaisser la vitre.



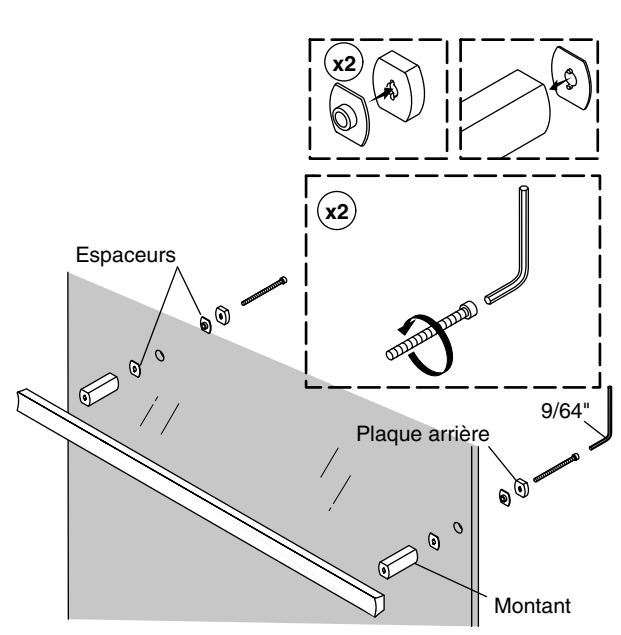
21 Mesurer pour déterminer le centre du rail inférieur et marquer. Positionner et centrer le guide sur le rail inférieur et aligner les panneaux de porte sur le guide.



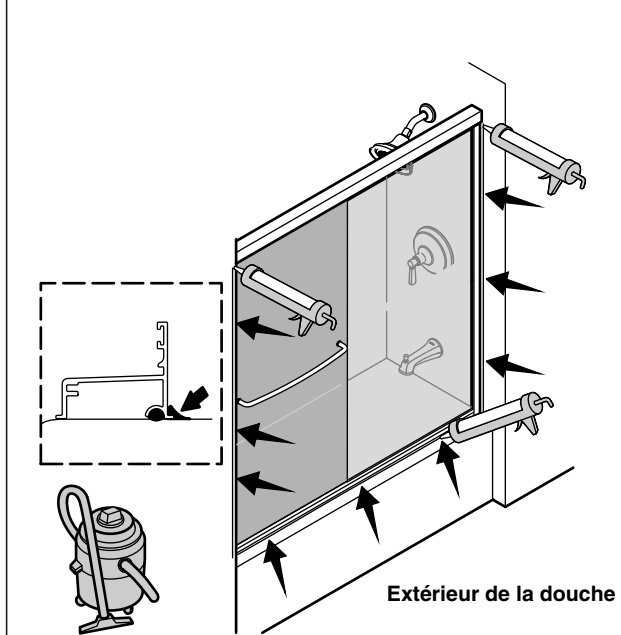
22 Maintenir le guide en place et le sécuriser avec les deux vis autotaraudeuses. **Ne pas trop serrer!**



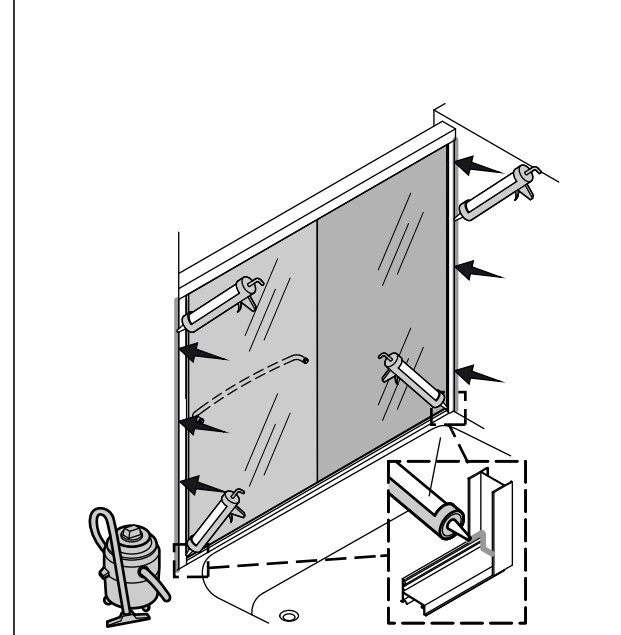
23 Désassembler le porte-serviettes. Enfoncer un espaceur sur chaque plaque arrière et chaque montant. Utiliser une clé hexagonale de 9/64" pour monter les poignées comme sur l'illustration.



24 À l'extérieur de la douche, utiliser du mastic à la silicone pour sceller le long de toute la longueur des montants de mur et du rail inférieur.



25 À l'intérieur de la douche, utiliser du mastic à la silicone pour sceller le long de toute la longueur des montants de mur et à l'emplacement où les montants de mur entrent en contact avec le rail inférieur.



Dépannage

Symptôme: Alignement	Action recommandée
1. Le haut du panneau de porte est incliné dans la direction opposée au mur.	A. Retirer le panneau de la porte du rail supérieur et abaisser le galet qui est le plus proche du mur. Voir l'étape 20.
2. Le bas du panneau de porte est incliné dans la direction opposée au mur.	A. Retirer le panneau de la porte du rail supérieur et élever le galet qui est le plus proche du mur. Voir l'étape 20.
3. Le panneau de la porte ne touche pas le butoir.	A. Déterminer si le haut ou le bas du panneau de porte est le plus proche du mur, puis ajuster le galet qui est le plus proche du mur.
4. Le rail inférieur est mal coupé ou biaisé.	A. Le côté à encoche du montant de mur se place sur le rail inférieur pour couvrir tout défaut de coupe. Mastiquer conformément aux instructions pour assurer une bonne étanchéité à l'eau. Voir l'étape 25.
Symptôme: Présence de fuites d'eau	Action recommandée
1. Fuites d'eau entre les panneaux.	A. Lors de la douche, s'assurer que le panneau intérieur se trouve contre le mur de la pomme de douche.
2. Fuites d'eau entre le montant du mur et le panneau de la porte.	A. Ajuster le panneau de la porte pour l'aligner sur le montant du mur. Ajouter le joint d'étanchéité en option. Voir les étapes 24 et 25.
3. De l'eau fuit sous le rail inférieur.	A. Vérifier que le mastic à la silicone est appliqué correctement. Voir les étapes 24 et 25. Appliquer plus de mastic à la silicone à l'emplacement de la fuite.
Symptôme: Fonctionnement (ouverture/fermeture)	Action recommandée
1. Le panneau intérieur et/ou extérieur est difficile à déplacer.	A. S'assurer qu'il y a un espaceur entre le guide et le panneau de la porte. S'il n'y a pas d'espaceur, abaisser les galets. B. S'assurer que le guide central intérieur est bien fixé sur les vis autotaraudeuses. Voir l'étape 22. C. S'assurer que les galets sont installés correctement. Voir les étapes 15 à 18. D. Nettoyer tous les débris dans la rainure du rail supérieur. E. Vérifier que l'étrier de suspension est serré contre le verre.

Garantie

GARANTIE LIMITÉE D'UN AN

Les produits de plomberie KOHLER sont garantis contre tout vice de matériau et de fabrication pendant un an à partir de la date de l'installation.

Si un vice est découvert au cours d'une utilisation normale, Kohler Co. choisira, à sa discrétion, la réparation, le remplacement ou la rectification appropriée après inspection desdits vices par Kohler Co. pendant un (1) an à partir de la date d'installation. Kohler Co. n'est pas responsable des frais d'enlèvement ou d'installation. **L'utilisation de nettoyeurs à l'intérieur du réservoir annule la garantie.**

Pour obtenir le service de garantie, contacter Kohler Co., par l'intermédiaire du vendeur, plombier, centre de rénovation ou revendeur par internet, ou bien par écrit à l'adresse suivante Kohler Co., Attn.: Customer Care Center, 444 Highland Drive, Kohler, WI 53044, USA, ou appeler le 1-800-4-KOHLER (1-800-456-4537) à partir des É.-U. et du Canada, et le 001-800-456-4537 à partir du Mexique, ou consulter le site www.kohler.com aux É.-U., www.ca.kohler.com à partir du Canada, ou www.mx.kohler.com au Mexique.

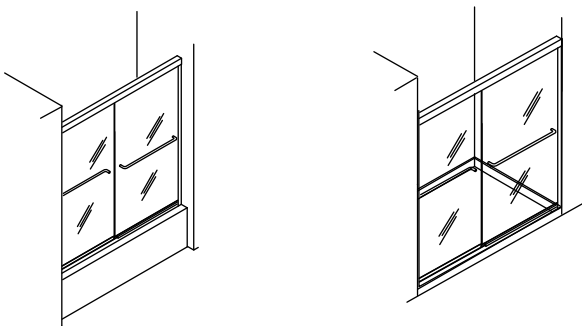
LES GARANTIES TACITES, Y COMPRIS LA GARANTIE DE VALEUR MARCHANDE ET D'ADAPTATION À UN USAGE PARTICULIER SONT EXPRÉSEMENT LIMITÉES EN DURÉE

À LA DURÉE DE LA PRÉSENTE GARANTIE, KOHLER CO. ET/OU LE VENDEUR DÉCLINENT TOUTE RESPONSABILITÉ CONTRE LES DOMMAGES PARTICULIERS, ACCESSOIRES OU INDIRECTS.

Certains états et provinces ne permettent pas de limiter sur la durée de la garantie tacite, ni l'exclusion ou la limite des dommages particuliers, accessoires ou indirects, et, par conséquent, lesdites limites et exclusions peuvent ne pas s'appliquer à votre cas. Cette garantie vous donne des droits juridiques particuliers. Vous pouvez également avoir d'autres droits qui varient d'un état ou d'une province à l'autre.

Ceci constitue la garantie écrite exclusive de Kohler Co.

1220846-2-D



Puertas corredizas de bañera Puertas corredizas de ducha

EE.UU./Canadá: 1-800-4KOHLER
México: 001-800-456-4537

kohler.com

¡Información crítica!
¡Lea antes de instalar!

- ADVERTENCIA: Riesgo de lesiones graves.** Daños previos a la instalación podrían ocasionar que el vidrio se quiebre en pedazos. Antes de hacer la instalación revise el vidrio y todas las piezas para ver si presentan daños.
- ADVERTENCIA: Riesgo de lesiones graves.** Si la instalación se hace de manera incorrecta, el vidrio podría quebrarse en pedazos. Siga todas las instrucciones de instalación.
- ADVERTENCIA: Riesgo de lesiones graves.** No corte vidrio templado. El vidrio templado se quiebra en pedazos si se corta.
- ADVERTENCIA: Riesgo de lesiones graves.** La puerta y los paneles laterales de la ducha podrían quebrarse en pedazos. Revise con regularidad el vidrio y todas las piezas para ver si presentan daños, si algo falta o si hay piezas sueltas.
- ADVERTENCIA: Riesgo de lesiones graves.** Siempre utilice anteojos de seguridad al cortar y al taladrar.

¡IMPORTANTE! No toque los filos del vidrio templado con herramientas ni con ningún otro objeto duro. No ponga el vidrio templado sin marco directamente sobre el piso ni sobre ninguna otra superficie dura.

¡IMPORTANTE! Deje este manual para el usuario final. Lea estas instrucciones antes de instalar o de utilizar este producto.

¡IMPORTANTE! No corte el carril superior a la misma longitud que el carril inferior.

AVISO: La garantía no se aplica a un producto que haya sido modificado o alterado de alguna forma que no sea alguna de las permitidas expresamente en la Guía de instalación y cuidado.

Las paredes deben estar a menos de 3/8" (10 mm) de estar a plomo. Cubra el desagüe con cinta de enmascarar para evitar perder piezas pequeñas.

Siga las instrucciones de aplicación y de tiempo de secado del fabricante del sellador de silicona.

Para ver esta instalación en línea visite la página del producto en www.kohler.com

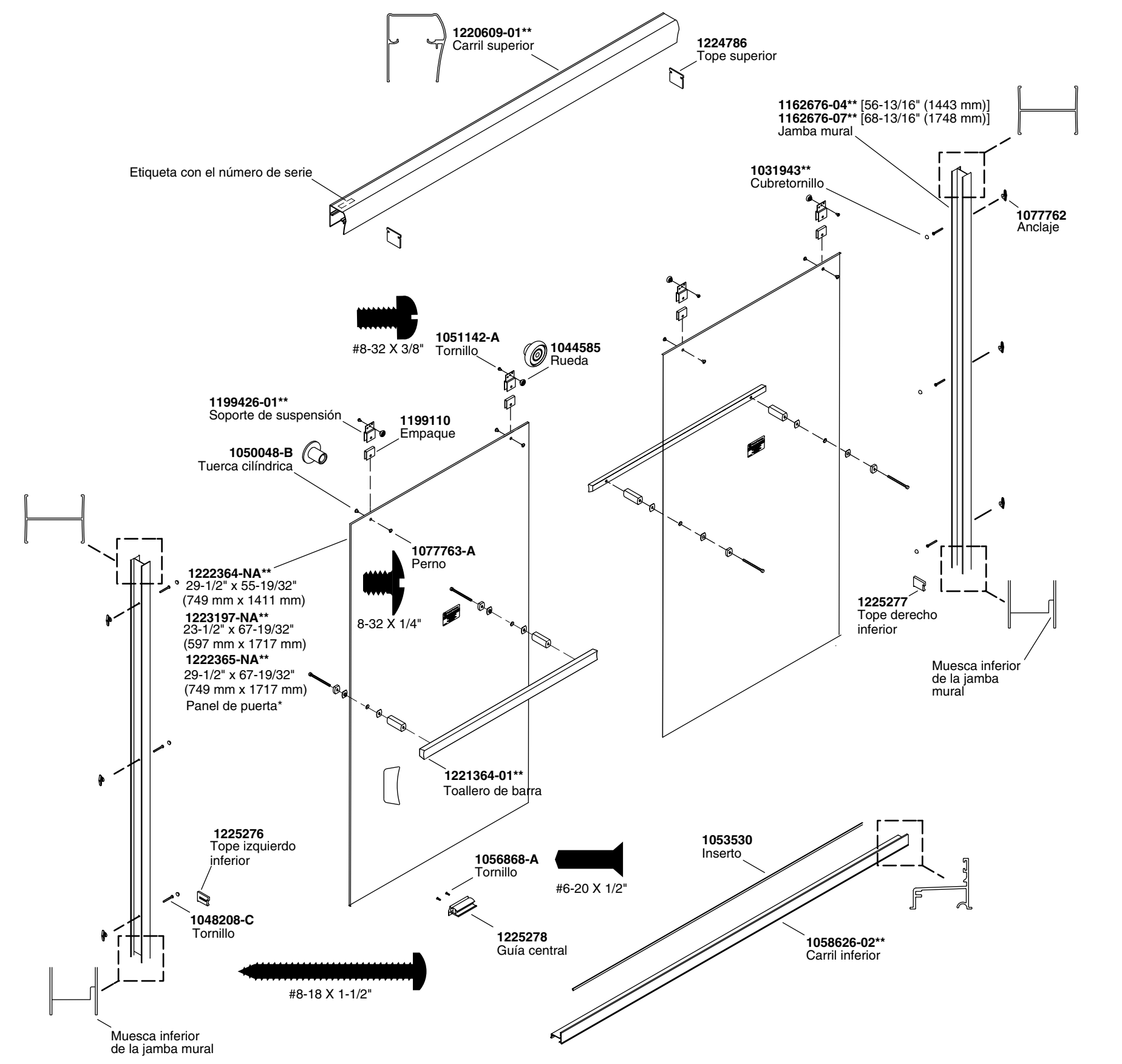
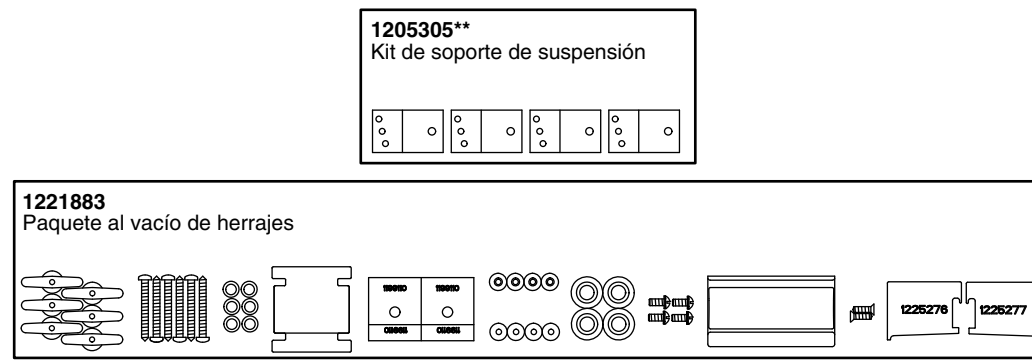
Para el cuidado y la limpieza y otra información, visite <http://www.kohler.com/clean>.

Lea y siga todas las instrucciones.

Herramientas requeridas



Identificación de piezas



*¿Necesita ayuda? Comuníquese con el Centro de Atención al Cliente de KOHLER al 1-800-4KOHLER (1-800-456-4537). Para obtener información acerca de piezas de repuesto, cuidado y limpieza, y otro tipo de información, visite www.kohler.com/serviceparts. **Se debe especificar el código del acabado/color con el pedido. Guarde este documento para servicio futuro. Anote el número de modelo de la caja como referencia. Número de modelo: _____

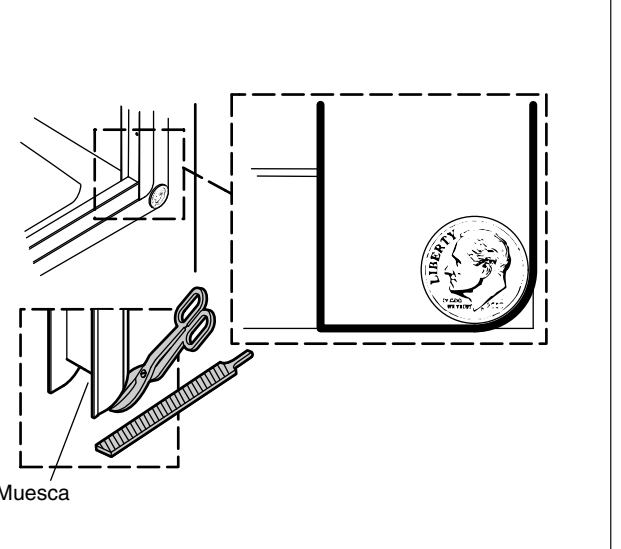
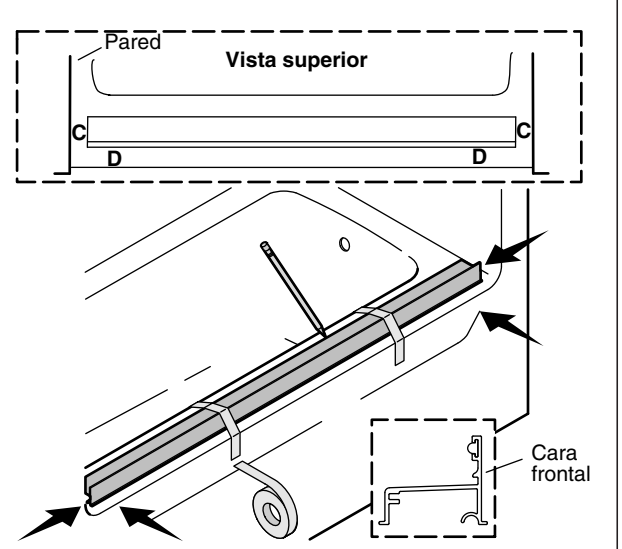
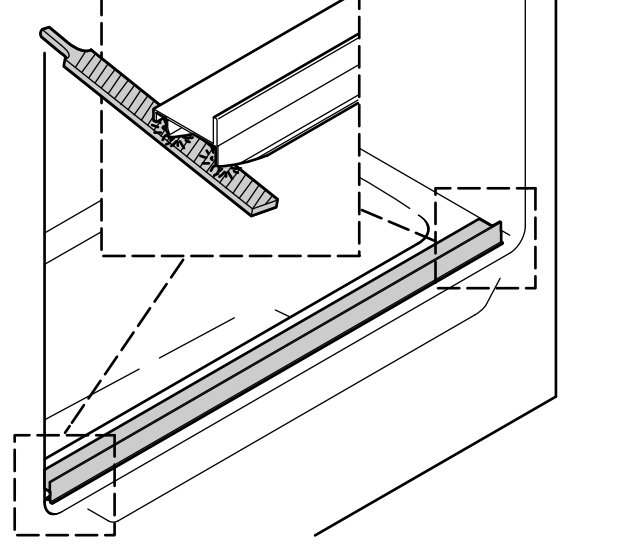
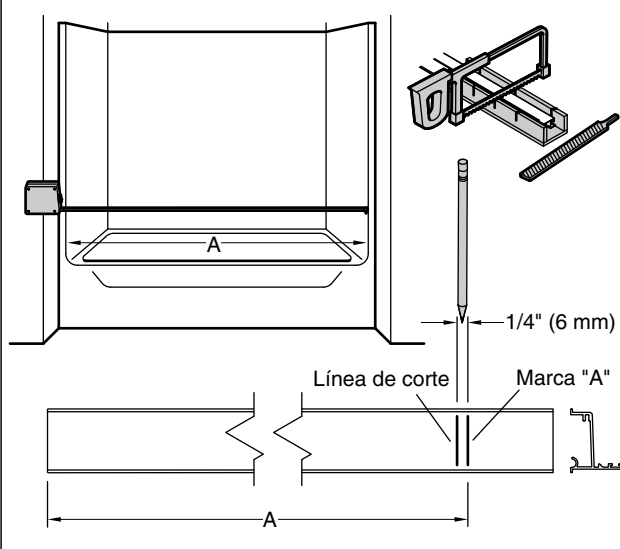
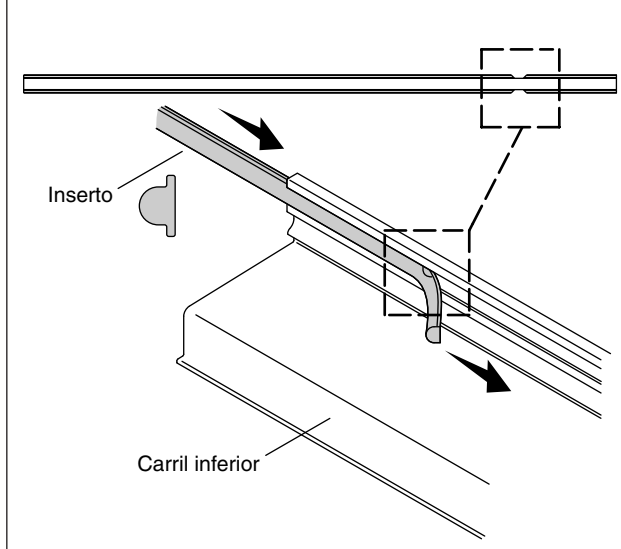
1 Deslice el extremo con muescas del inserto en la ranura en el carril inferior; sujete el inserto y jale hacia el extremo opuesto. Recorte el inserto al ras con el carril inferior.

2 Mida la distancia "A". En el carril inferior mida la dimensión "A". Reste 1/4" (6 mm), o el ancho de un lápiz número 2, de la dimensión "A", y corte el carril inferior.

3 Coloque el carril inferior en el centro del reborde. De ser necesario, lime los extremos para igualarlos a las esquinas.

4 Coloque el carril inferior en el reborde con la cara delantera espaciada de manera uniforme (D) a lo largo del filo frontal, dejando espacios iguales a cada lado (C). Con cinta de enmascarar fije el carril inferior en su lugar y marque la posición.

5 ¡IMPORTANTE! El carril inferior y la jamba mural deben quedar planos contra el reborde de la ducha y contra la pared. De ser necesario, recorte y lime la jamba mural. Utilice una moneda para igualar y transferir el radio de la esquina de la ducha a la jamba mural.



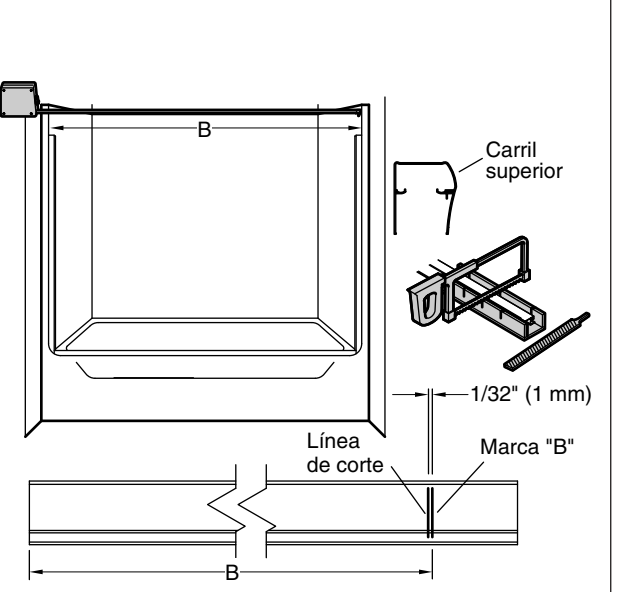
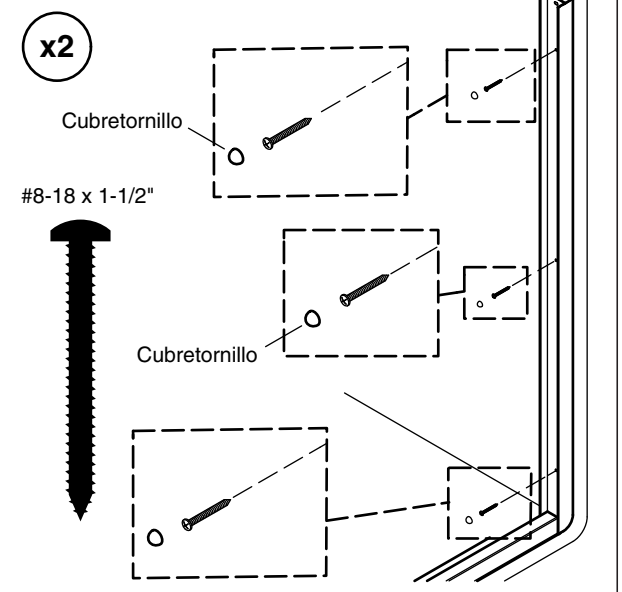
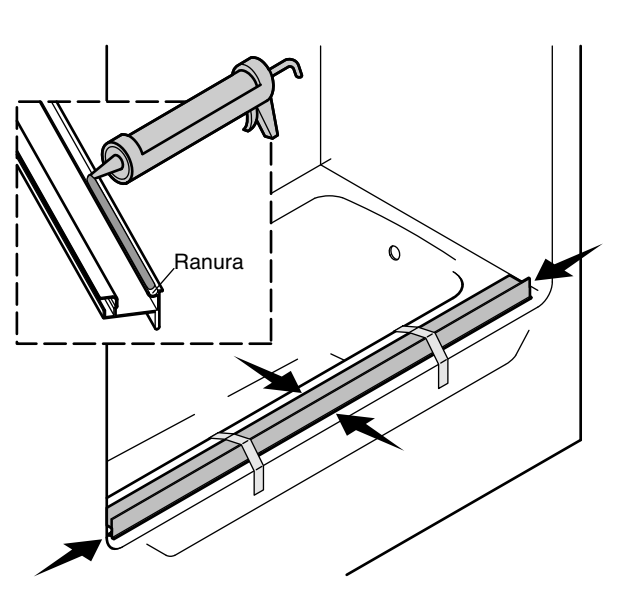
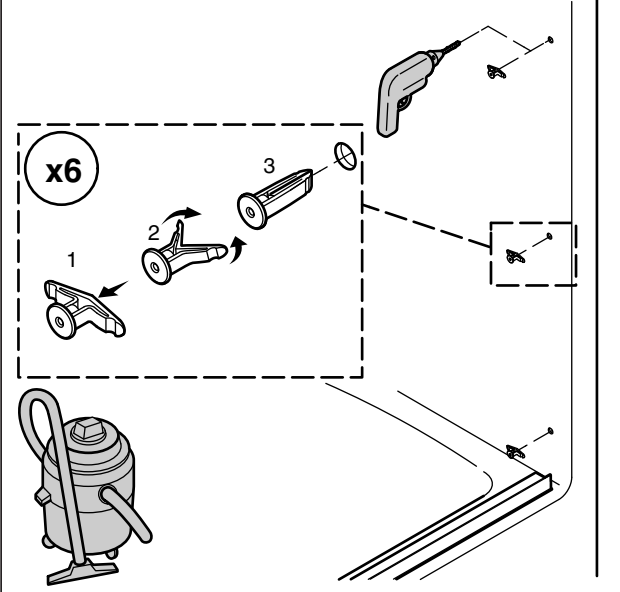
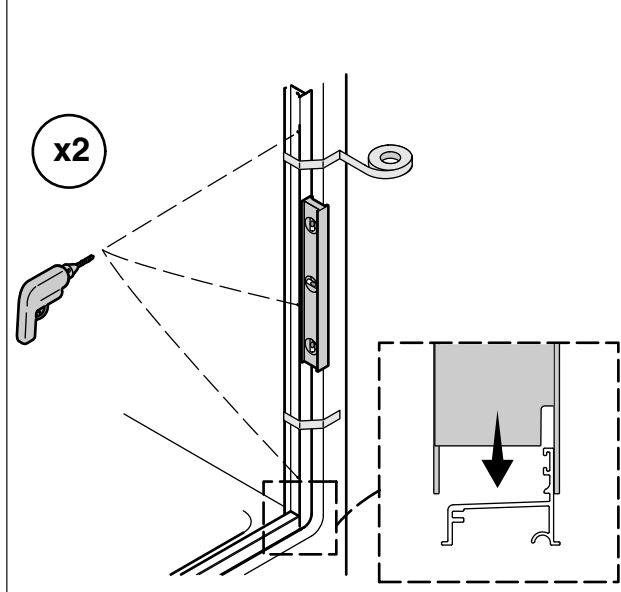
6 Coloque las jambas murales sobre el carril inferior. Ponga a plomada con un nivel. Fije con cinta adhesiva. Marque el lugar o haga un orificio guía en cada uno de los orificios de tornillo.

7 Retire las jambas murales. Taladre orificios de 5/16" en cada marca e inserte los anclajes.

8 Aplique sellador de silicona en la ranura en la cara inferior del carril inferior. Fije el carril inferior al reborde con cinta adhesiva a lo largo del lugar marcado.

9 Instale ambas jambas murales. Fije las jambas murales con tornillos. Si usa un taladro motorizado, tenga cuidado de no barrer las cabezas de los tornillos. Instale los cubretornillos.

10 Mida la distancia "B" sobre las jambas murales. Reste 1/32" (1 mm), o el ancho de una hoja de sierra, de la dimensión "B". Marque y corte el carril superior.



11 Coloque el carril superior sobre las jambas murales. Cualquier lado del carril superior puede quedar hacia fuera. A cada extremo del carril superior introduzca y gire un tope 1224786 en su lugar sobre los rieles. Deslice los topes contra las jambas murales.

12 Instale los topes inferiores. El tope 1225277 se instala en la jamba del lado derecho. El tope 1225276 se instala en la jamba del lado izquierdo. Oriente cada tope con el número contra la jamba mural.

13 En ambas puertas, deslice un empaque sobre el lado superior del panel de la puerta y dentro de cada orificio de fijación. Presione el soporte de suspensión sobre el empaque y alinee los soportes de suspensión con los orificios de fijación.

14 Mientras presiona los soportes de suspensión hacia abajo, con destornilladores enrosque los pernos en las tuercas cilíndricas. Apriete hasta que los soportes de suspensión queden firmemente fijos en su lugar.

15 En el panel interior, ensamble una rueda en el orificio intermedio de cada soporte de suspensión. Instale las ruedas en el lado del panel de la puerta opuesto a la etiqueta.

16 Levante el panel interior sobre el carril inferior. La etiqueta debe quedar hacia el exterior de la ducha.

17 En el panel exterior, ensamble una rueda al orificio intermedio de cada soporte de suspensión. Instale las ruedas en el mismo lado del panel de puerta que lleva la etiqueta.

18 Incline la parte superior del panel exterior hacia usted teniendo cuidado de levantar el filo inferior sobre el carril inferior y de colocar las ruedas en el riel exterior.

19 Retire los esquineros protectores de la parte inferior de ambos paneles de puerta. Coloque ambas puertas en el mismo lado de la abertura.

20 Si alguno de los paneles requiere ajuste, retire la puerta y coloque las ruedas en orificios nuevos para subir o bajar el vidrio.

21 Mida para encontrar el centro del carril inferior y márquelo. Coloque y centre la guía en el carril inferior y alinee los paneles de puerta con la guía.

22 Sostenga la guía en su lugar y fíjela con dos tornillos autorroscantes. ¡No apriete demasiado!

23 Desensamble el toallero de barra. Presione un espaciador en cada placa posterior y en cada poste. Utilice una llave hexagonal de 9/64" para ensamblar las manijas, como se muestra.

24 Por fuera de la ducha, utilice sellador de silicona para sellar a todo lo largo de las jambas murales y del carril inferior.

25 Por dentro de la ducha, utilice sellador de silicona para sellar a todo lo largo de las jambas murales y donde las jambas murales hacen contacto con el carril inferior.

Resolución de problemas

Síntoma: Alineación	Acción recomendada
1. La parte superior del panel de puerta está inclinada hacia el lado opuesto de la pared.	A. Retire el panel de puerta del carril superior y baje la rueda más cercana a la pared. Consulte el paso 20.
2. La parte inferior del panel de puerta está inclinada hacia el lado opuesto de la pared.	A. Retire el panel de la puerta del carril superior y suba la rueda que esté más cerca de la pared. Consulte el paso 20.
3. El panel de puerta no hace contacto con el tope.	A. Determine si la parte superior o si la parte inferior del panel de puerta está más cerca de la pared, y luego ajuste la rueda que esté más cerca de la pared.
4. El carril inferior se cortó mal o sesgado.	A. La jamba mural con muescas queda sobre el carril inferior para cubrir cortes mal hechos o sesgados. Selle como se indica para asegurar que el sello sea correcto e impermeable. Consulte el paso 25.
Síntoma: Fugas de agua	Acción recomendada
1. Se fuga agua entre los paneles.	A. Al ducharse, asegúrese de que el panel interior esté contra la pared donde está la cabeza de ducha.
2. Se fuga agua entre la jamba mural y el panel de puerta.	A. Ajuste el panel de puerta para que quede alineado con la jamba mural. Instale el sello opcional. Vea los pasos 24 y 25.
3. Se fuga agua por debajo del carril inferior.	A. Verifique que el sellador de silicona esté bien aplicado. Vea los pasos 24 y 25. Aplique más sellador de silicona en el lugar de la fuga.
Síntoma: Funcionamiento (abrir/cerrar)	Acción recomendada
1. El panel interior y/o el exterior se mueve con dificultad.	A. Asegúrese de que haya una separación entre la guía y el panel de la puerta. Si no hay separación, baje las ruedas. B. Asegúrese de que la guía central interior esté bien fija con los tornillos autorroscantes. Consulte el paso 22. C. Asegúrese de que las ruedas estén bien instaladas. Vea los pasos del 15 al 18. D. Limpie la suciedad que pueda haber en la ranura del carril superior. E. Asegúrese de que el soporte de suspensión esté apretado al vidrio.

Garantía

GARANTÍA LIMITADA DE UN AÑO

Los productos de plomería KOHLER se garantizan contra defectos de material y mano de obra durante un año a partir de la fecha de instalación.

Kohler Co., a su criterio, reparará, reemplazará o realizará los ajustes pertinentes en los casos en que la inspección realizada por Kohler Co. determine que dichos defectos hayan ocurrido durante el uso normal en el transcurso de un (1) año a partir de la fecha de instalación. Kohler Co. no se hace responsable de costos de desinstalación o de instalación. **El uso de limpiadores de inodoro que se colocan dentro del tanque anula la garantía.**

Para obtener el servicio de garantía, comuníquese con Kohler Co. a través de su distribuidor, contratista de plomería, centro de remodelación o distribuidor por Internet, o escriba a Kohler Co., Atención: Customer Care Center, 444 Highland Drive, Kohler, WI 53044, EE.UU., o llame al 1-800-4-KOHLER (1-800-456-4537) desde los EE.UU. y Canadá, o al 001-800-456-4537 desde México, o visite www.kohler.com desde los EE.UU., www.ca.kohler.com desde Canadá, o www.mx.kohler.com en México.

TODA GARANTÍA IMPLÍCITA QUE INCLUYE LA DE COMERCIALIZACIÓN E IDONEIDAD DEL PRODUCTO PARA UN USO DETERMINADO SE LIMITA EXPRESAMENTE EN DURACIÓN

A LA DURACIÓN DE ESTA GARANTÍA. KOHLER CO. Y/O EL VENDEDOR DESCARGAN TODA RESPONSABILIDAD POR CONCEPTO DE DAÑOS PARTICULARES, INCIDENTALES O INDIRECTOS. Algunos estados/provincias no permiten limitaciones en cuanto a la duración de una garantía implícita o a la exclusión o limitación de daños particulares, incidentales o indirectos, por lo que estas limitaciones y exclusiones pueden no aplicar a su caso. Esta garantía le otorga ciertos derechos legales específicos. Además, usted también puede tener otros derechos que varían de estado a estado y de provincia a provincia.

Esta es la garantía exclusiva por escrito de Kohler Co.