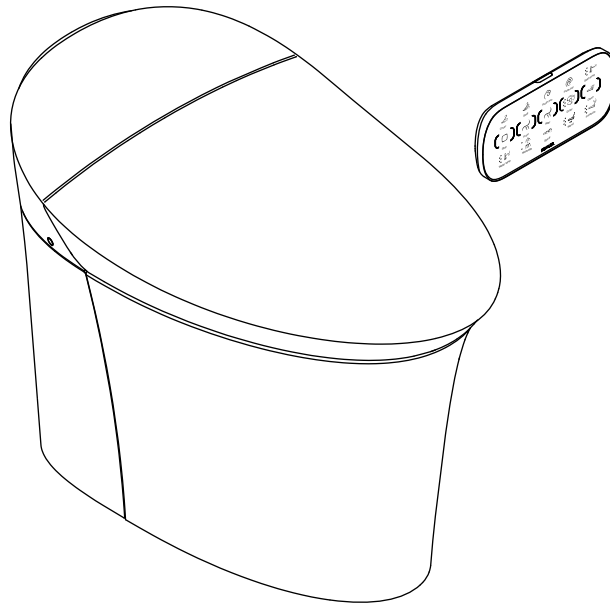


Installation Guide

Toilet with Bidet Seat

K-5401



Français, page "Français-1"
Español, página "Español-1"

THE BOLD LOOK
OF **KOHLER**®

1226974-2-B

Important Information

NOTE: This product is designed for installation with the electrical and water supplies located through either the wall or the floor.

Grounding Instructions

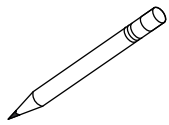
- This product should be grounded. In the event of an electrical short circuit, grounding reduces the risk of electric shock by providing an escape wire for the electric current. This product is equipped with a cord having a grounding wire with a grounding plug. The plug must be plugged into an outlet that is properly installed and grounded.



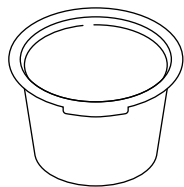
WARNING: Risk of electric shock. Improper use of the grounding plug can result in a risk of electric shock.

- If repair or replacement of the cord or plug is necessary, do not connect the grounding wire to either flat blade terminal. The wire with insulation having an outer surface that is green with or without yellow stripes is the grounding wire.
- Check with a qualified electrician or service personnel if the grounding instructions are not completely understood, or if in doubt as to whether the product is properly grounded.
- This product is factory equipped with a specific electric cord and plug to permit connection to a proper electric circuit. Make sure that the product is connected to an outlet having the same configuration as the plug. No adapter should be used with this product. Do not modify the plug provided — if it will not fit the outlet, have the proper outlet installed by a qualified electrician. If the product must be reconnected for use on a different type of electric circuit, the connection should be made by qualified service personnel.

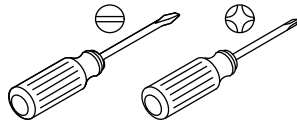
Tools and Materials



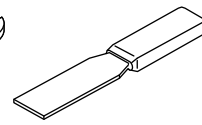
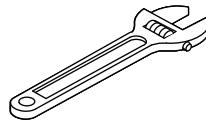
Pencil or Felt Tip Marker



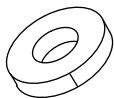
Bucket



Assorted Screwdrivers



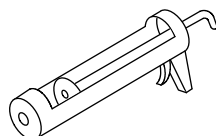
Rags



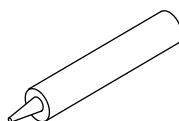
Masking Tape



Sealant Tape



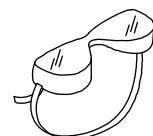
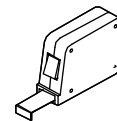
Caulk Gun



Caulk



Drill w/
1/4" and 3/16" Drill Bits



Before You Begin



WARNING: Risk of electric shock. Disconnect the power before servicing.



WARNING: Risk of electrical shock. Connect only to a properly-grounded, grounding-type receptacle which is protected by a Ground-Fault Circuit-Interrupter (GFCI). Do not remove the grounding pin or use a grounding adapter.



CAUTION: Risk of hazardous gases. If a new toilet is not installed immediately, temporarily place a rag in the floor flange opening.

IMPORTANT! The water supply input pipe must be a minimum of 1/2" copper pipe or 3/4" PEX tube to provide the minimum water flow for this product to operate properly.

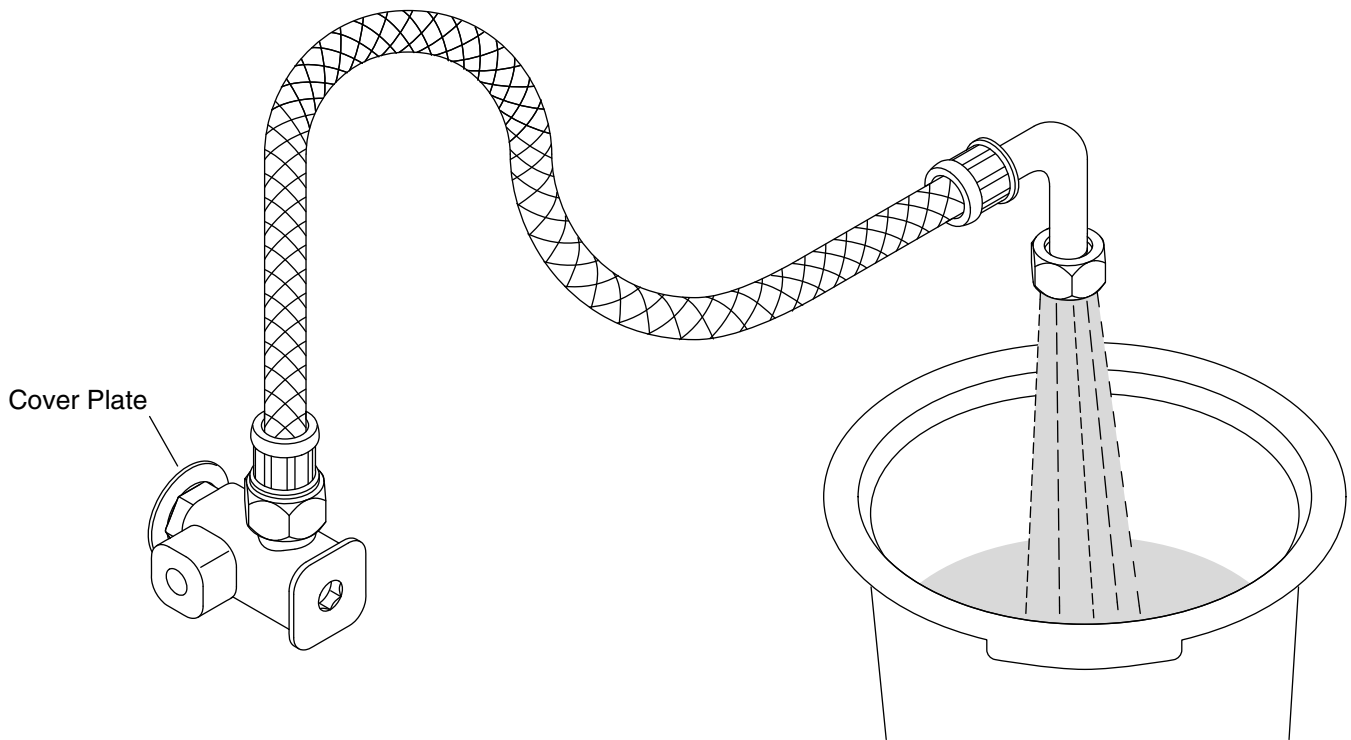
Before You Begin (cont.)

IMPORTANT! Use the supply hose and valve (1/2" NPT) provided with the product. The previously installed hose and valve will not work with this product.

IMPORTANT! This product requires a minimum flowing pressure of 14-1/2 psi (100 kPa) to provide a flow rate of 5.0 gal/min (19 l/min) when installed for satisfactory rim wash performance. Maximum static pressure is 80 psi (552 kPa).

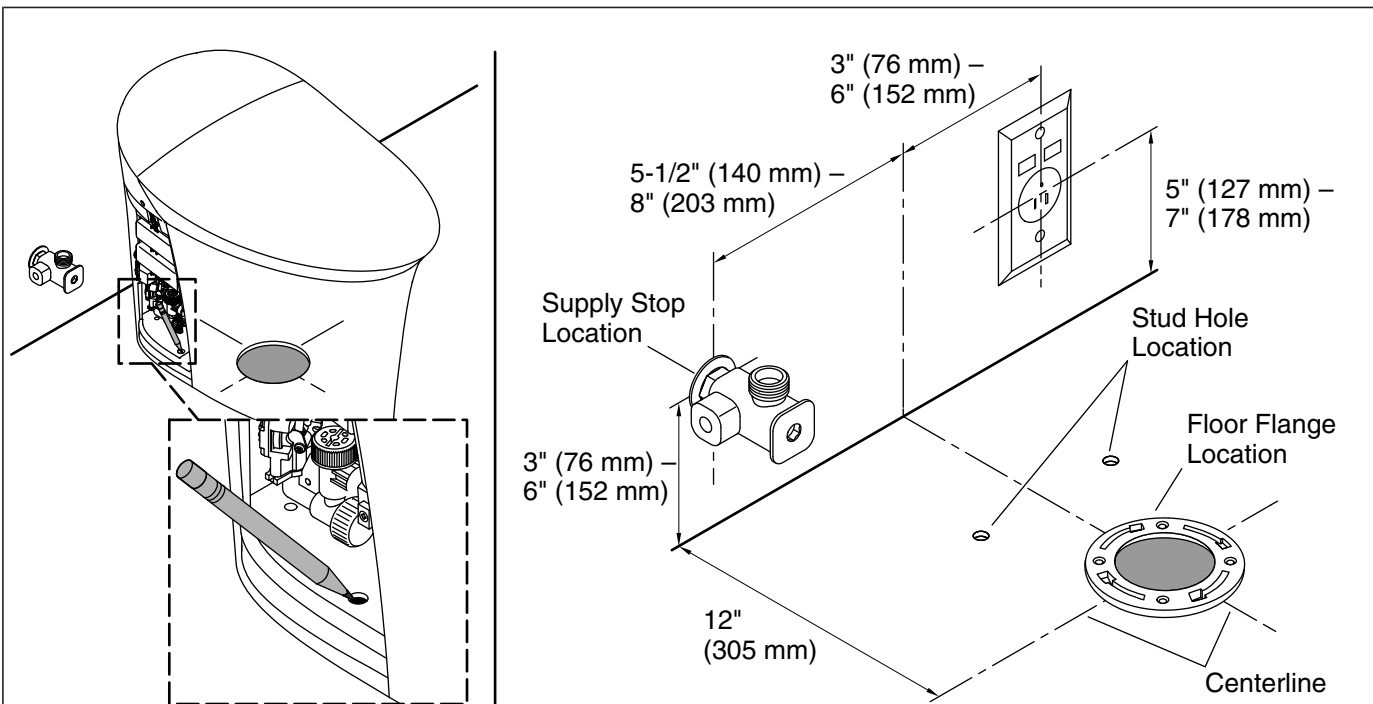
NOTICE: The Canadian Electric Code requires receptacles installed in bathrooms to be located at least 39-3/8" (1000 mm) from a bath or shower if practical, but in no case less than 19-11/16" (500 mm). If the installation is in Canada, install this unit in accordance with the Canadian Electrical Code, Part 1.

- Observe all local plumbing and building codes.
- Carefully inspect the new toilet for any damage.
- There is a wiring schematic on the inside of the access cover.
- Consult the Homeowners Guide for user directions.
- Consult the Homeowners Guide for troubleshooting instructions.



1. Confirm Water Flow Rate

- Turn off the water supply.
- Remove the existing supply stop and hose.
- Install the supply pipe at the location shown in the "Prepare the Mounting Location" section.
- Slide the cover plate onto the supply pipe.
- Apply thread sealant to the supply pipe end (1/2" NPT male).
- Thread the supply stop (1/2" NPT female) onto the wall at the water supply.
- Direct the supply hose end into a 3 gal (14 l) or larger bucket.
- Make sure that the supply stop can provide a minimum of 1-1/2 gal (7 l) or more in 10 seconds.
- Shut off the water supply.
- Disconnect the previously installed supply hose.



2. Prepare the Mounting Location



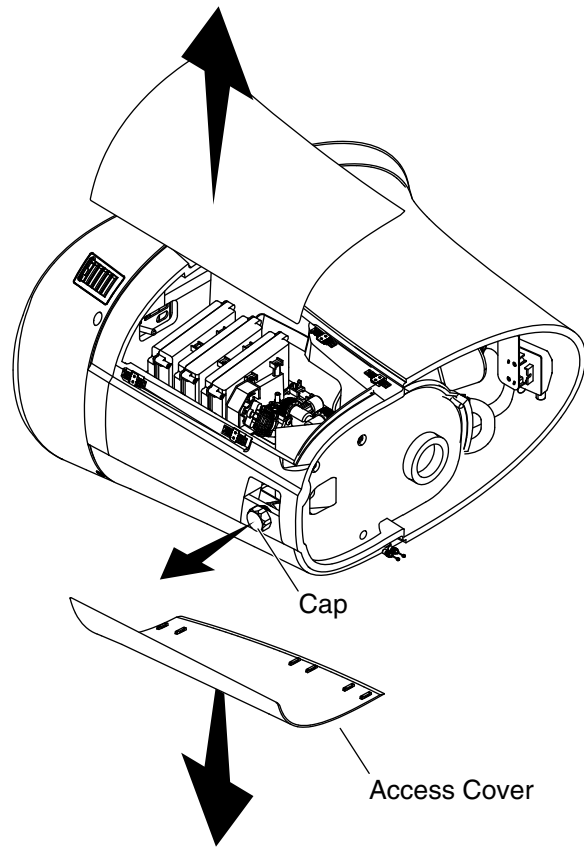
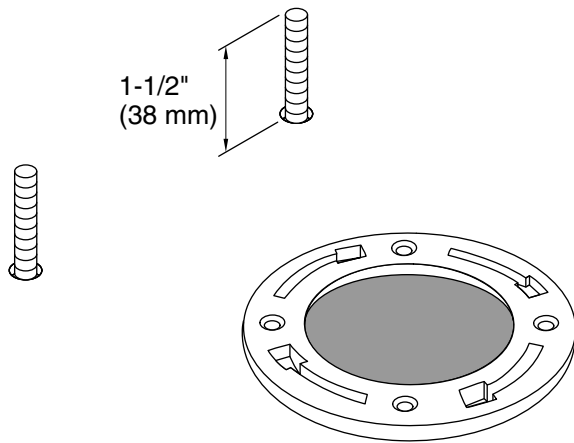
CAUTION: Risk of hazardous gases. If the new toilet is not installed immediately, temporarily place a rag in the closet flange.

NOTE: If the rough-in distance is less than 12" (305 mm) the seat may strike the wall when it is opened. Confirm the rough-in is 12" (305 mm) before installing the toilet.

- Remove the old toilet.
- Remove the wax residue from the flange.

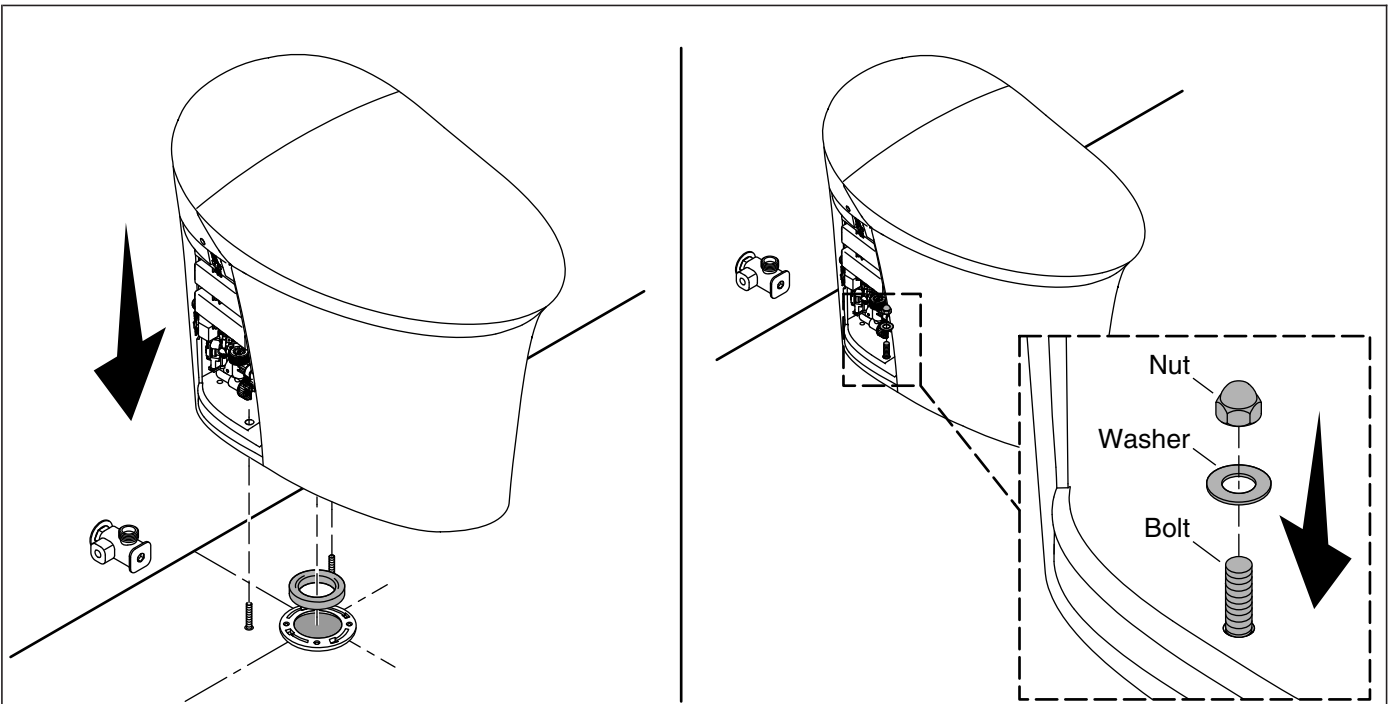
NOTE: Do not install the wax ring at this time.

- Move the toilet into installation position.
- Confirm the toilet is properly aligned with the floor flange.
- Using the toilet as a template, mark the location of the stud holes.
- Make sure the supply stop and electrical outlet are located within the supplied dimensions.
- Remove the toilet from its temporary position.
- Using a 3/16" bit, drill holes at the marked locations.
- For tile installations, drill a relief hole in the tile.
- Install the electrical outlet at the location shown.



3. Prepare the Toilet

- Install a stud in each of the holes and tighten the stud until 1-1/2" (38 mm) of the stud extends above the finished floor.
- Remove the access covers.
- Remove the cap from the water inlet on the back of the toilet.



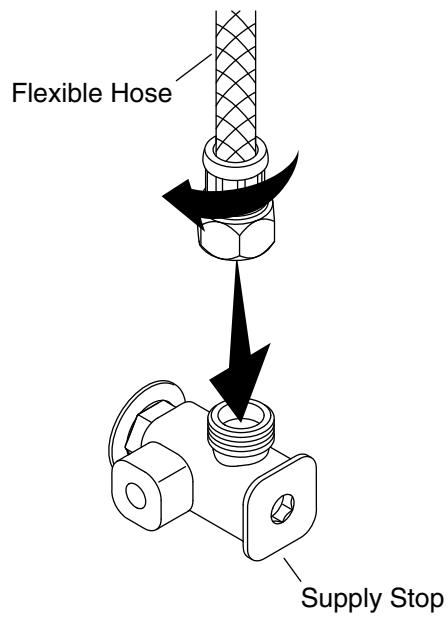
4. Secure the Toilet



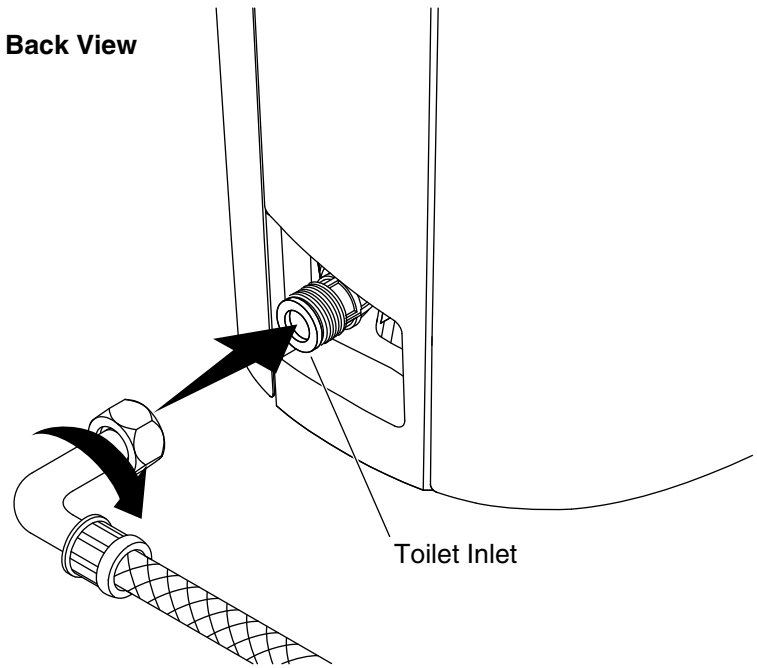
CAUTION: Risk of property damage. Do not rock or lift the toilet after placement. The seal created by the wax ring may be broken, resulting in leaking.

CAUTION: Risk of product damage. Do not overtighten the mounting studs. Do not cut or shorten the studs.

- Position the wax ring on the floor flange.
- Align the toilet over the floor flange and studs.
- Lower the toilet onto the floor flange with the holes in the base of the toilet aligned with the studs.
- Carefully align the toilet on the centerline.
- Press down evenly on the toilet to set the wax ring.
- Install a washer on each stud.
- Thread a nut onto each stud.
- Hand tighten the nuts.
- Wrench tighten the nuts one quarter turn past hand tight.

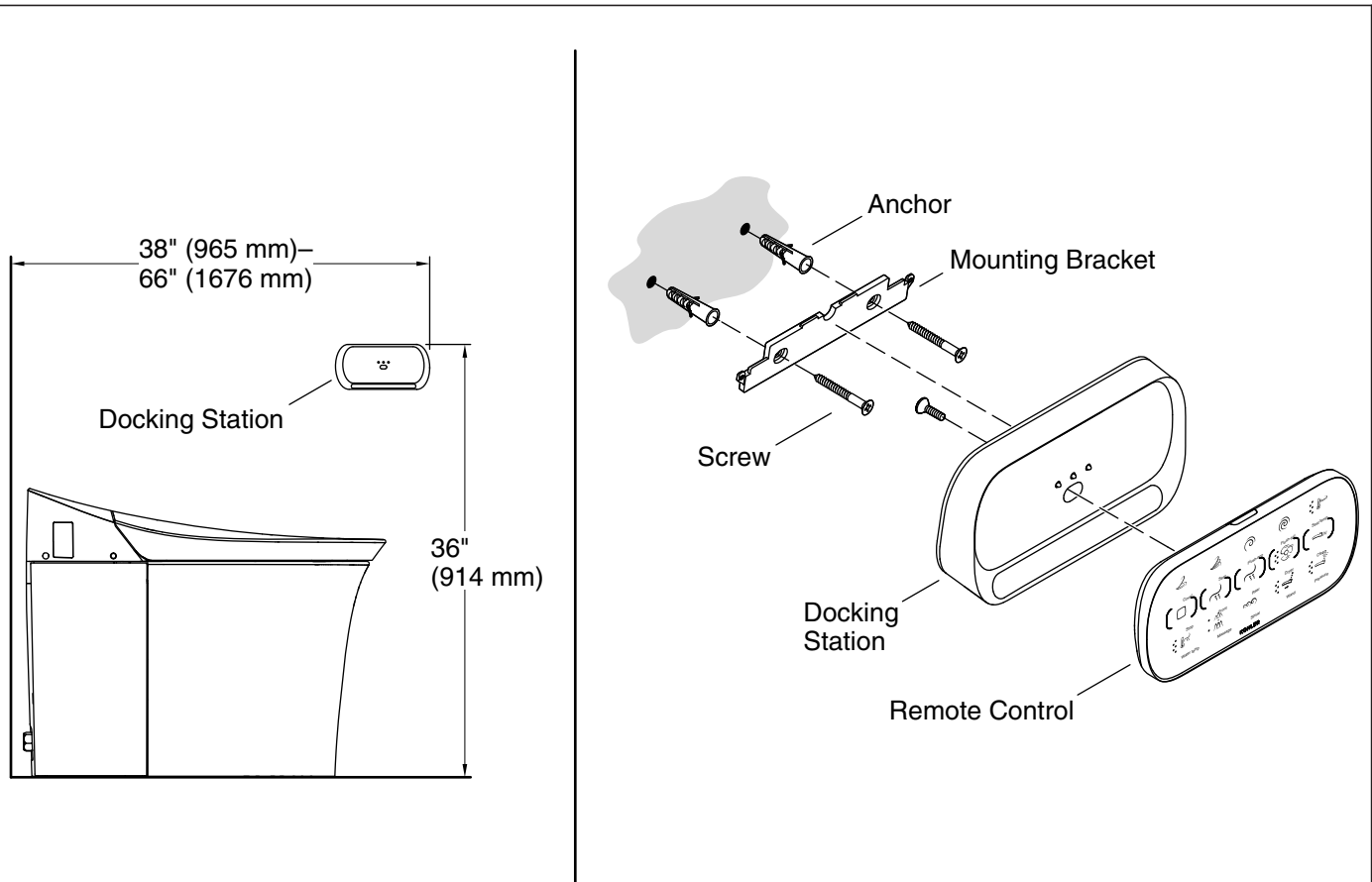


Back View



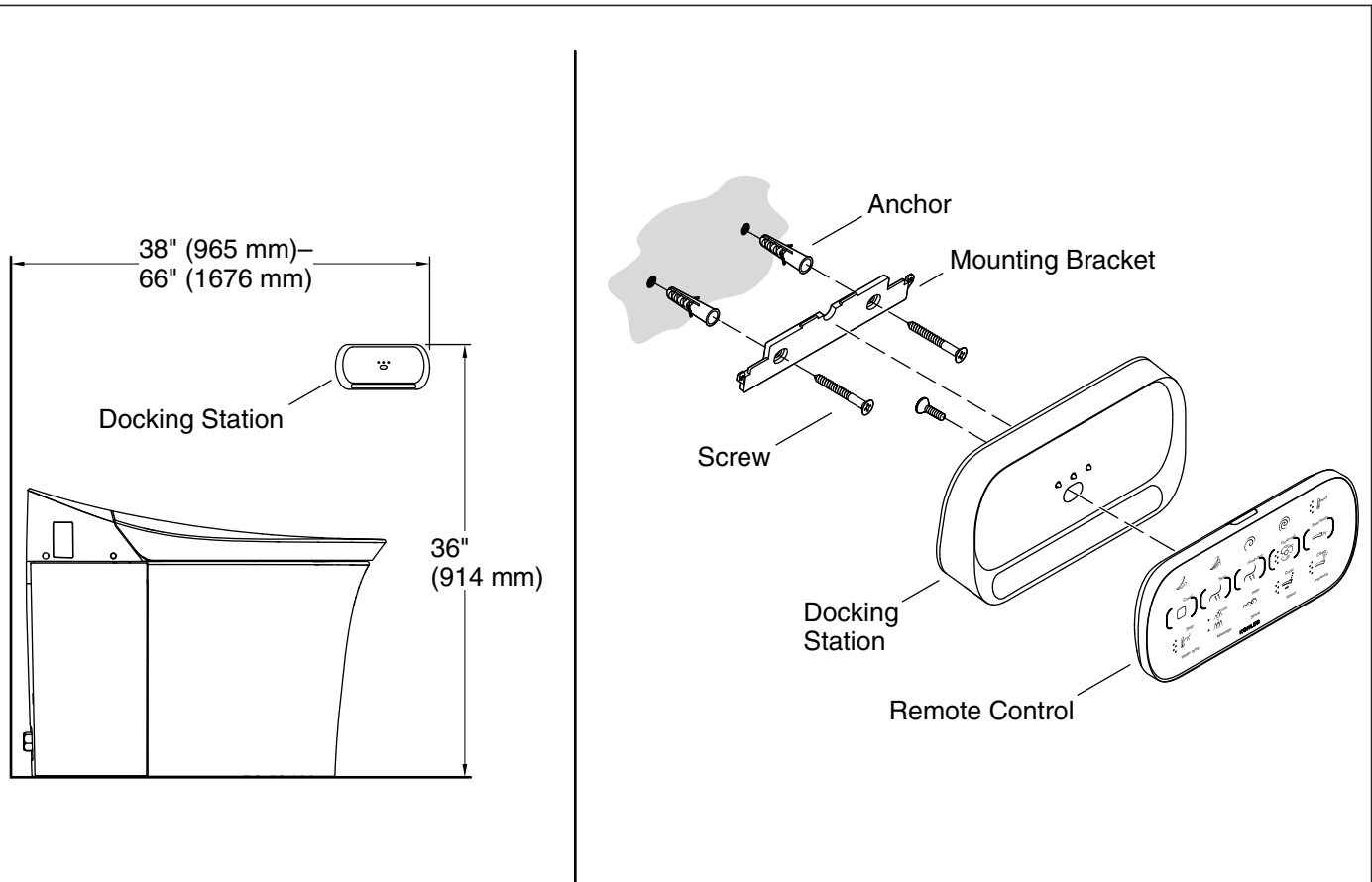
5. Connect the Water hose

- Connect the flexible hose to the supply stop and the toilet inlet.
- Open the supply stop.
- Check for leaks.



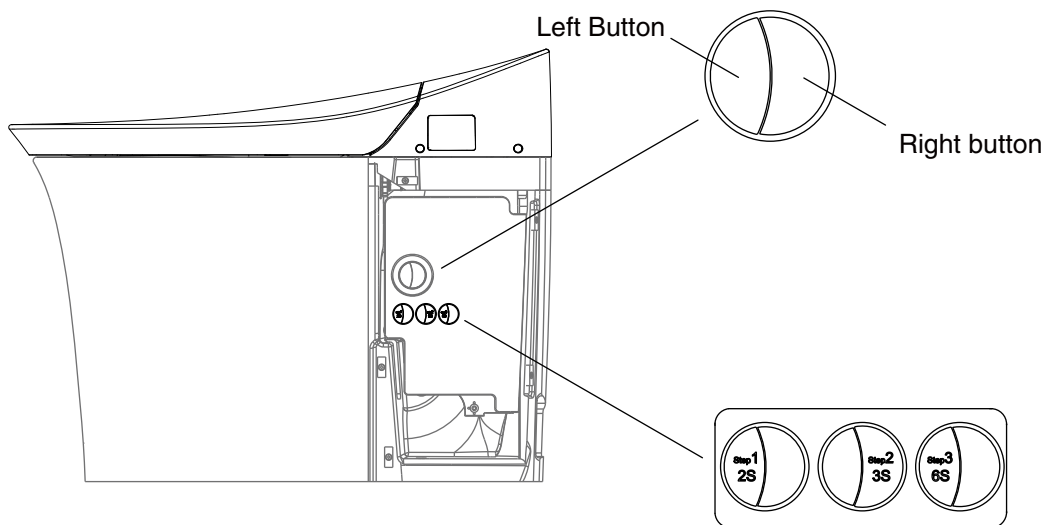
6. Install the Remote Control - Residential

- Determine the desired location of the remote control docking station.
- Position the mounting bracket in the desired location and mark the location of the screw holes. Remove the mounting bracket.
- Drill 1/4" holes at each of the screw locations.
- Install an anchor in each of the holes.
- Attach the mounting bracket to the wall using the two supplied screws.
- Place the remote control on the docking station.
- To make the remote control tamper resistant, install the supplied screw through docking station into the remote control.
- Install the batteries in the docking station (consult the Homeowners Guide for instructions if needed).
- Attach the docking station to the mounting bracket.
- To pair the remote control to the toilet, consult the Homeowners Guide for instructions.



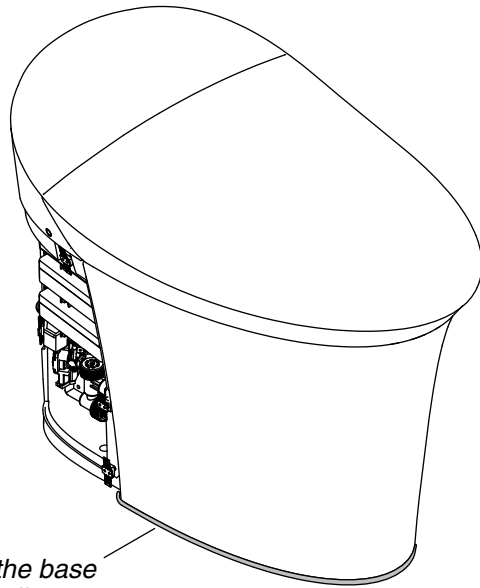
7. Install the Remote Control - Commercial

- Install the commercial dock bracket with the four screws.
- Determine the desired location of the remote control docking station.
- Position the mounting bracket in the desired location and mark the location of the screw holes. Remove the mounting bracket.
- Drill 1/4" holes at each of the screw locations.
- Install an anchor in each of the holes.
- Attach the mounting bracket to the wall using the two supplied screws.
- Place the remote control on the docking station.
- To make the remote control tamper resistant, install the supplied screw through docking station into the remote control.
- Install the batteries into the docking station (consult the Homeowners Guide for instructions if needed).
- Position the mounting bracket into docking station, which will be offset to the left.
- Slide the docking station to the right.
- Firmly push down on the docking station to fully seat the docking station onto mounting bracket.
- To pair the remote control to the toilet, consult the Homeowners Guide for instructions.

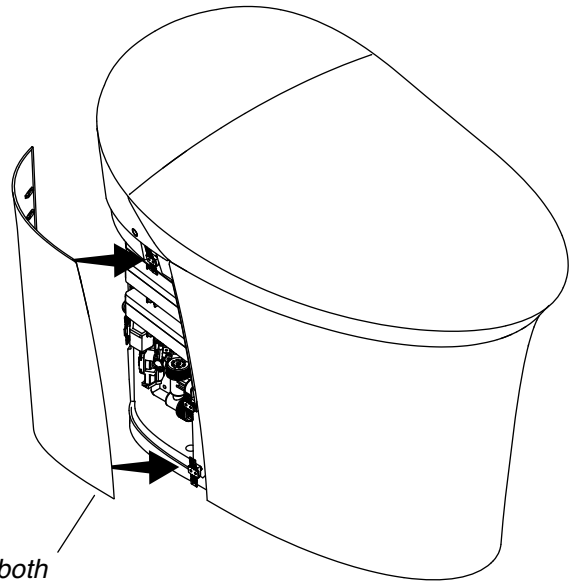


8. Check Operation

- Flush the toilet and check for proper operation by pushing the manual flush actuator.
- Press the left button for 2 seconds, then press the right button for 3 seconds, then press the left button for 6 seconds.
- Refer to the troubleshooting table in the Homeowners Guide if the toilet does not function properly.



*Caulk the base
of the toilet.*



*Attach both
access covers.*

9. Complete the Installation

IMPORTANT! Do not install the access covers until the caulk has cured.

- Caulk around the base of toilet. Do not caulk the area where the access covers meet the floor.
- Attach the access covers.
- User must be seated to confirm operation of the bidet functions outlined in the Homeowners Guide.

Guide d'installation

Toilette avec siège de bidet

Informations importantes

REMARQUE: Ce produit est conçu pour une installation avec les alimentations électriques et d'eau positionnées à travers le mur ou le plancher.

Instructions de mise à la terre

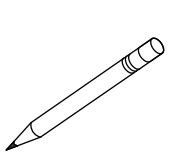
- Ce produit doit être mis à la terre. En cas de court-circuit, la mise à la terre réduit le risque d'électrocution en apportant un câble d'échappement pour le courant électrique. Ce produit est équipé d'un cordon muni d'un câble de mise à la terre avec une fiche de mise à la terre. Cette fiche doit être branchée dans une prise correctement installée et mise à la terre.



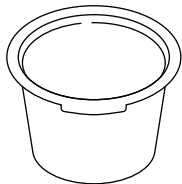
AVERTISSEMENT: Risque de choc électrique. L'utilisation incorrecte de la fiche de mise à la terre peut résulter en risque de choc électrique.

- S'il est nécessaire de remplacer le cordon ou la fiche, ne pas brancher le câble de mise à l'une des bornes à lame plate. Le câble avec isolation dont l'extérieur est vert avec ou sans rayures jaunes est le câble de mise à la terre.
- Vérifier auprès d'un électricien qualifié ou dépanneur en cas de doute par rapport aux instructions de mise à la terre ou à la bonne mise à la terre du produit.
- Ce produit est équipé en usine avec un cordon et une fiche électriques spécifiques pour permettre le branchement à un circuit électrique adéquat. S'assurer que le produit est connecté à une prise de même configuration que celle de la fiche. Aucun adaptateur ne doit être utilisé avec ce produit. Ne pas modifier la fiche fournie — si elle ne s'adapte pas à la prise, faire installer une prise adéquate par un électricien qualifié. Si le produit doit être rebranché pour être utilisé sur un circuit électrique différent, le branchement doit être effectué par un personnel qualifié.

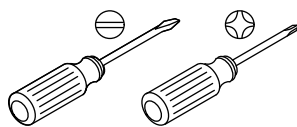
Outils et matériaux



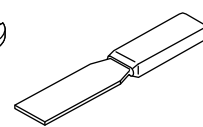
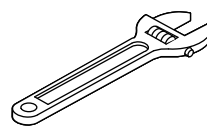
Crayon ou
marqueur à pointe
de feutre



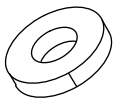
Seau



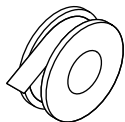
Tournevis assortis



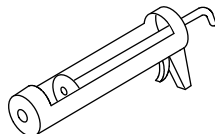
Chiffons



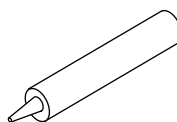
Ruban-
cache



Ruban
d'étanchéité



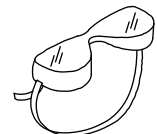
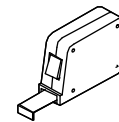
Pistolet à mastic



Mastic



Percer avec des
mèches de 1/4" et 3/16"



Avant de commencer



AVERTISSEMENT: Risque de choc électrique. Débrancher l'alimentation électrique avant un entretien.



AVERTISSEMENT: Risque d'électrocution. Raccorder uniquement à une prise mise à la terre de manière adéquate et protégée par un disjoncteur de fuite de terre (GFCI). Ne pas retirer la cosse de masse ni utiliser un adaptateur de mise à la terre.



ATTENTION: Risque d'émanation de gaz nocifs. Si l'installation d'une nouvelle toilette n'est pas immédiate, recouvrir temporairement la bride avec un chiffon.

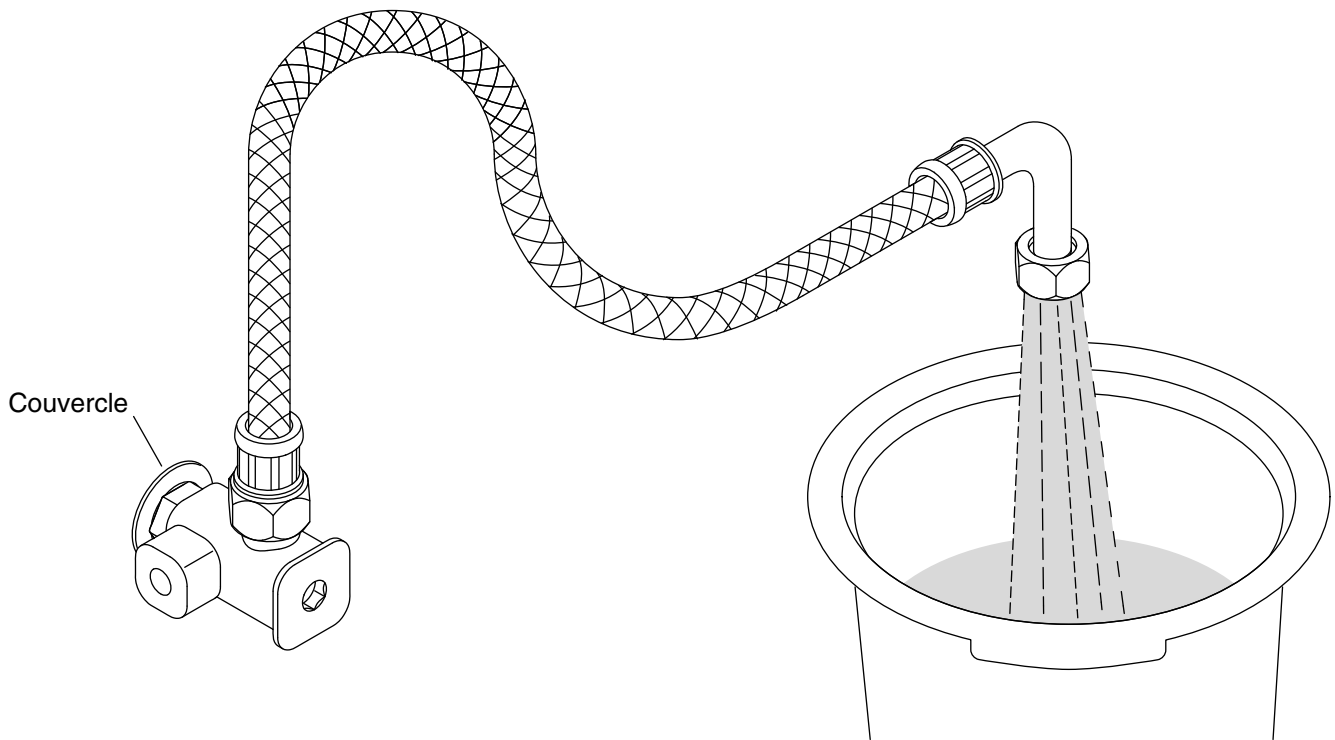
IMPORTANT! Le tuyau d'arrivée d'eau doit être un tuyau en cuivre de 1/2" ou un tube PEX de 3/4" PEX minimum pour fournir le débit d'eau minimum pour que ce produit puisse fonctionner correctement.

IMPORTANT! Utiliser le tuyau d'arrivée et le robinet (NPT 1/2") fournis avec le produit. Le tuyau et le robinet installés auparavant ne fonctionneront pas avec ce produit.

IMPORTANT! Ce produit exige une pression d'écoulement minimum de 14-1/2 psi (100 kPa) pour fournir un débit de 5,0 gal/min (19 l/min) lorsqu'il est installé pour une performance de lavage de rebord satisfaisante. La pression statique maximale est de 80 psi (552 kPa).

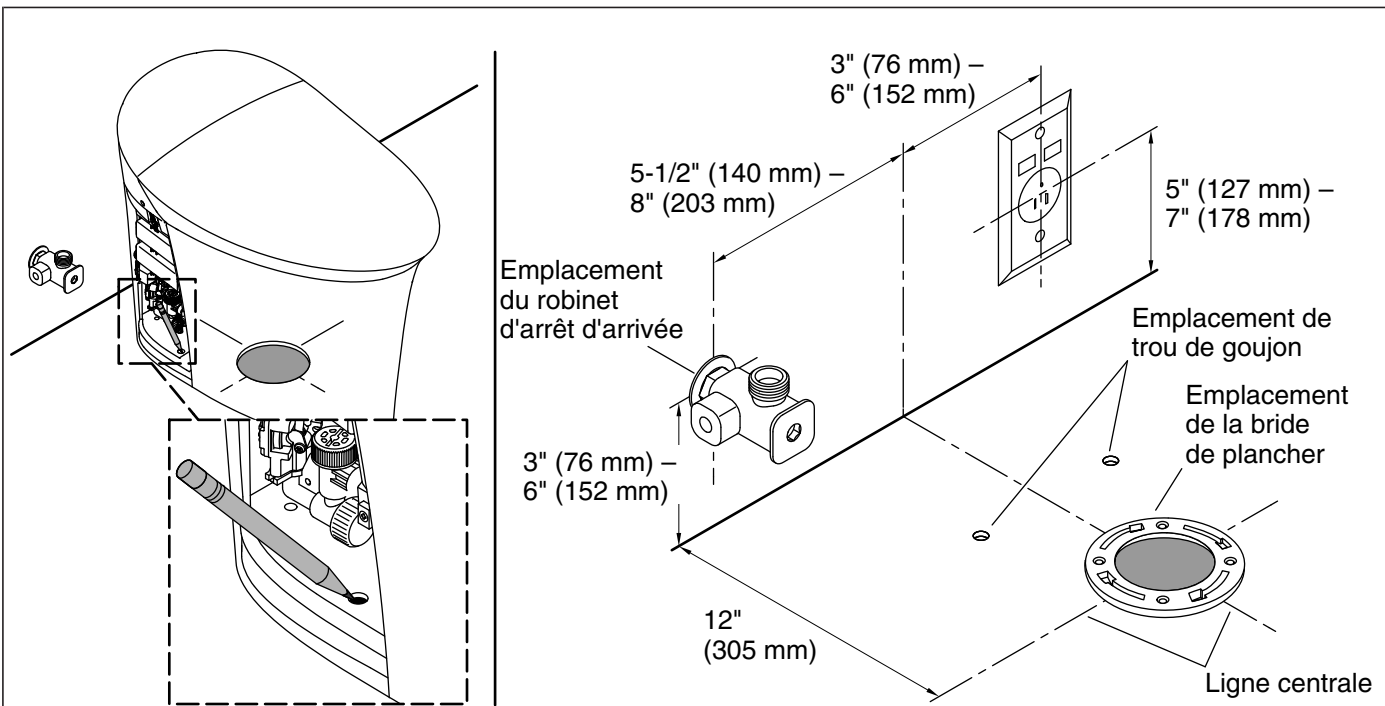
AVIS: Le Code canadien de l'électricité exige que les prises installées dans les salles de bain soient placées à 39-3/8" (1000 mm) au moins d'une baignoire ou d'une douche, si cela est pratique, mais en aucun cas à moins de 19-11/16" (500 mm). Si l'installation se trouve au Canada, installer cette unité conformément au Code canadien de l'électricité, Partie 1.

- Respecter tous les codes de plomberie et de bâtiment locaux.
- Inspecter soigneusement la nouvelle toilette afin de s'assurer de l'absence de dommages.
- Un diagramme de câblage se trouve sur l'intérieur du couvercle d'accès.
- Consulter le guide du propriétaire pour obtenir des instructions d'utilisation.
- Consulter le guide du propriétaire pour obtenir des instructions de dépannage.



1. Confirmer le débit d'eau

- Couper l'arrivée d'eau.
- Retirer le robinet d'arrêt d'arrivée et le tuyau existants.
- Installer le tuyau d'arrivée à l'emplacement indiqué dans la section "Préparer l'emplacement de montage".
- Faire glisser le couvercle sur le tuyau d'arrivée.
- Appliquer du mastic pour filets sur l'extrémité du tuyau d'arrivée (NPT 1/2" mâle).
- Enfiler le robinet d'arrêt d'arrivée (NPT 1/2" femelle) sur le mur au niveau de l'arrivée d'eau.
- Diriger l'extrémité du tuyau d'arrivée dans un seau de 3 gal (14 l) ou plus.
- S'assurer que le robinet d'arrêt d'arrivée peut fournir un minimum de 1-1/2 gal (7 l) ou plus en l'espace de 10 secondes.
- Fermer l'arrivée d'eau.
- Déconnecter le tuyau d'arrivée installé auparavant.



2. Préparer l'emplacement de montage



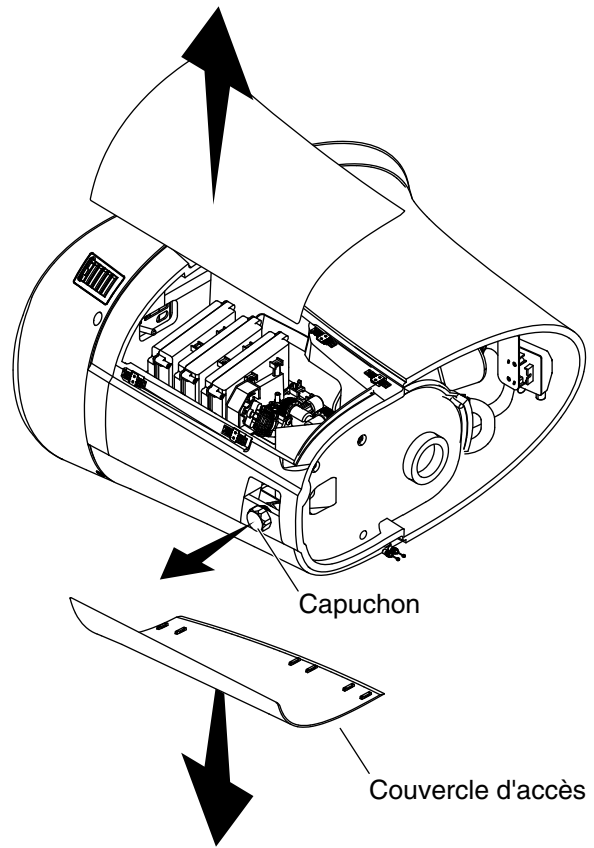
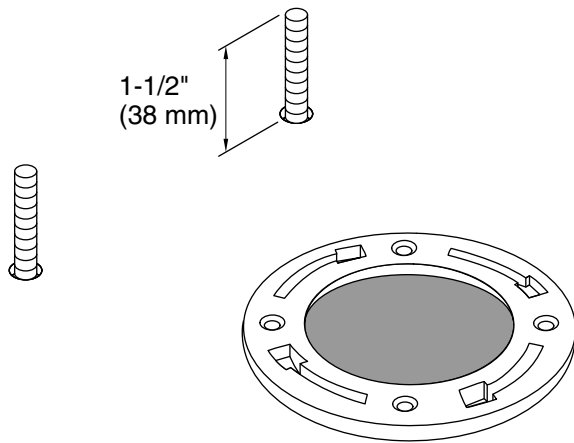
ATTENTION: Risque d'émanation de gaz nocifs. Si la nouvelle toilette n'est pas installée immédiatement, placer temporairement un chiffon dans la bride du plancher.

REMARQUE: Si la distance de raccordement est inférieure à 12" (305 mm), le siège peut frapper le mur lorsqu'il est ouvert. Confirmer que le raccordement se trouve à 12" (305 mm) avant d'installer la toilette.

- Retirer l'ancienne toilette.
- Retirer le résidu de cire de la bride.

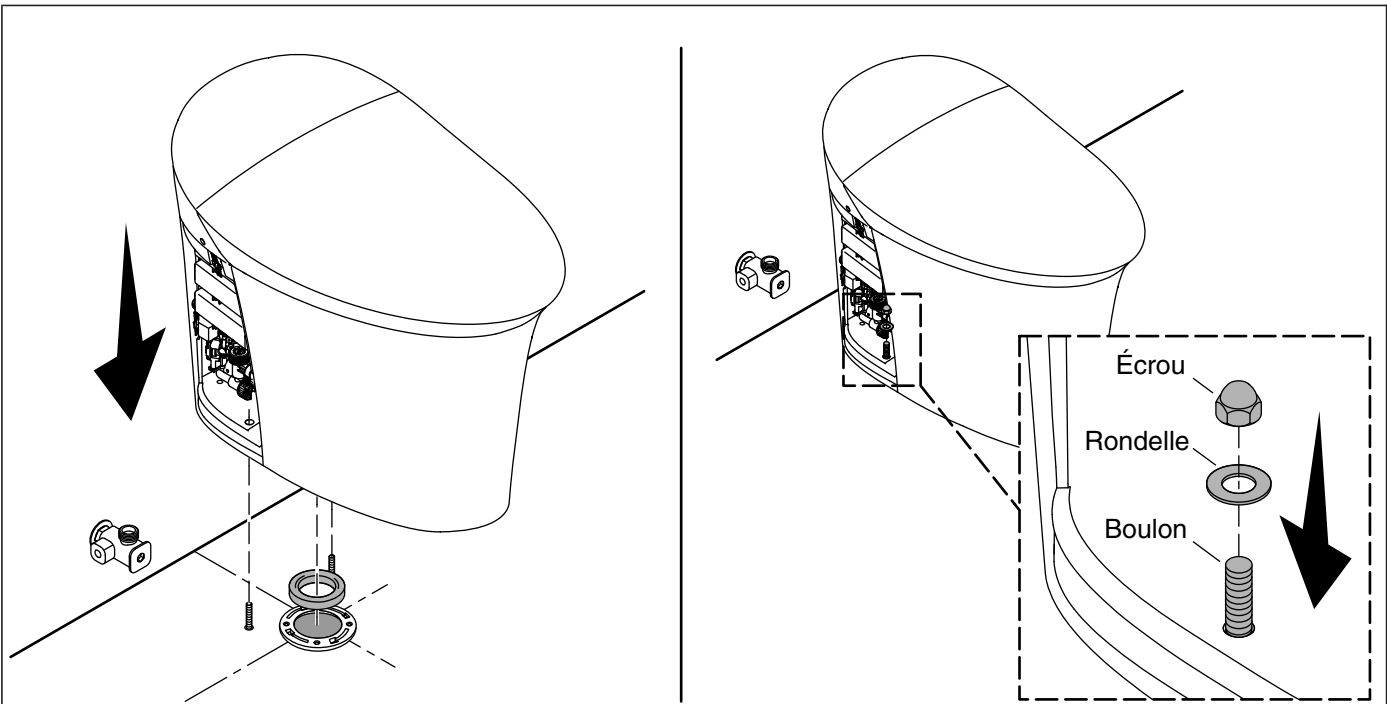
REMARQUE: Ne pas installer l'anneau de cire pour l'instant.

- Déplacer la toilette en position d'installation.
- Vérifier que la toilette est alignée correctement avec la bride du plancher.
- Utiliser la toilette comme gabarit et marquer l'emplacement des trous de goujons.
- S'assurer que le robinet d'arrêt d'arrivée et la prise électrique sont compris dans les dimensions fournies.
- Retirer la toilette de sa position temporaire.
- Utiliser une mèche de 3/16" pour percer des trous pilotes aux emplacements marqués.
- Pour les installations avec carrelage, percer un trou de dégagement dans le carrelage.
- Installer la prise électrique à l'emplacement indiqué.



3. Préparer la toilette

- Installer un goujon dans chaque trou et serrer le goujon jusqu'à ce que 1-1/2" (38 mm) du goujon se prolonge au-dessus du plancher fini.
- Retirer les couvercles d'accès.
- Retirer le capuchon de l'arrivée d'eau sur l'arrière de la toilette.



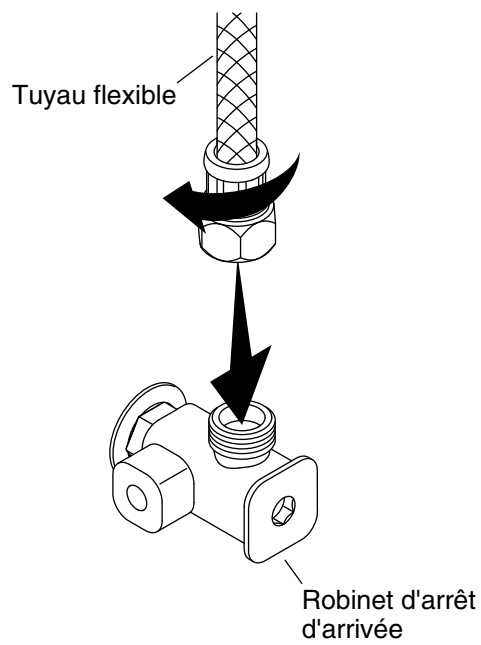
4. Fixer la toilette en place



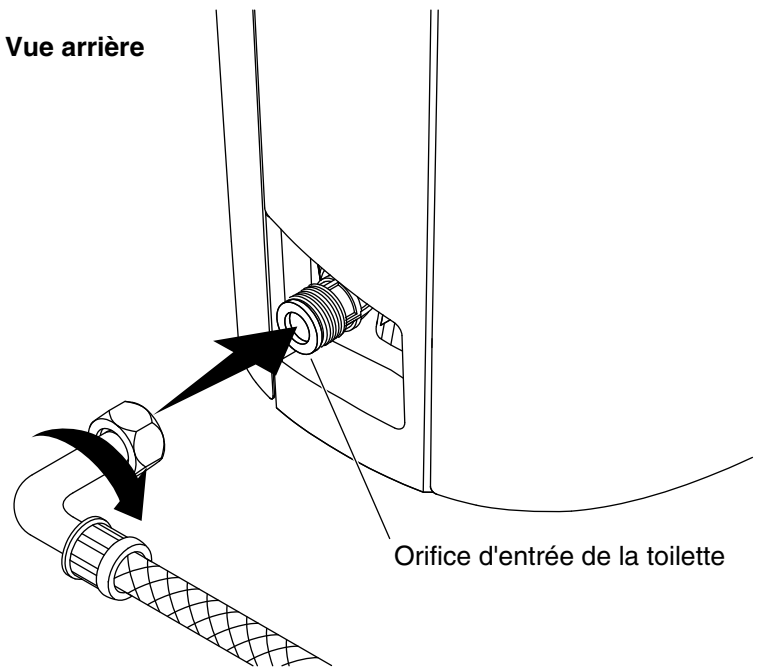
ATTENTION: Risque de dommages matériels. Ne pas secouer ou soulever la toilette après la mise en place. Le scellement créé par l'anneau de cire peut être brisé, ce qui créerait des fuites.

ATTENTION: Risque d'endommagement du produit. Ne pas serrer les goujons de fixation excessivement. Ne pas couper ou raccourcir les goujons.

- Placer l'anneau de cire sur la bride du plancher.
- Aligner la toilette sur la bride du plancher et les goujons.
- Abaisser la toilette sur la bride du plancher avec les trous dans la base de la toilette alignés sur les goujons.
- Aligner avec précaution la toilette sur la ligne centrale.
- Appuyer de manière égale sur la toilette pour fixer l'anneau de cire.
- Installer une rondelle sur chaque goujon.
- Enfiler un écrou sur chaque goujon.
- Serrer les écrous à la main.
- Serrer les écrous à la clé, d'un quart de tour au-delà du serrage à la main.

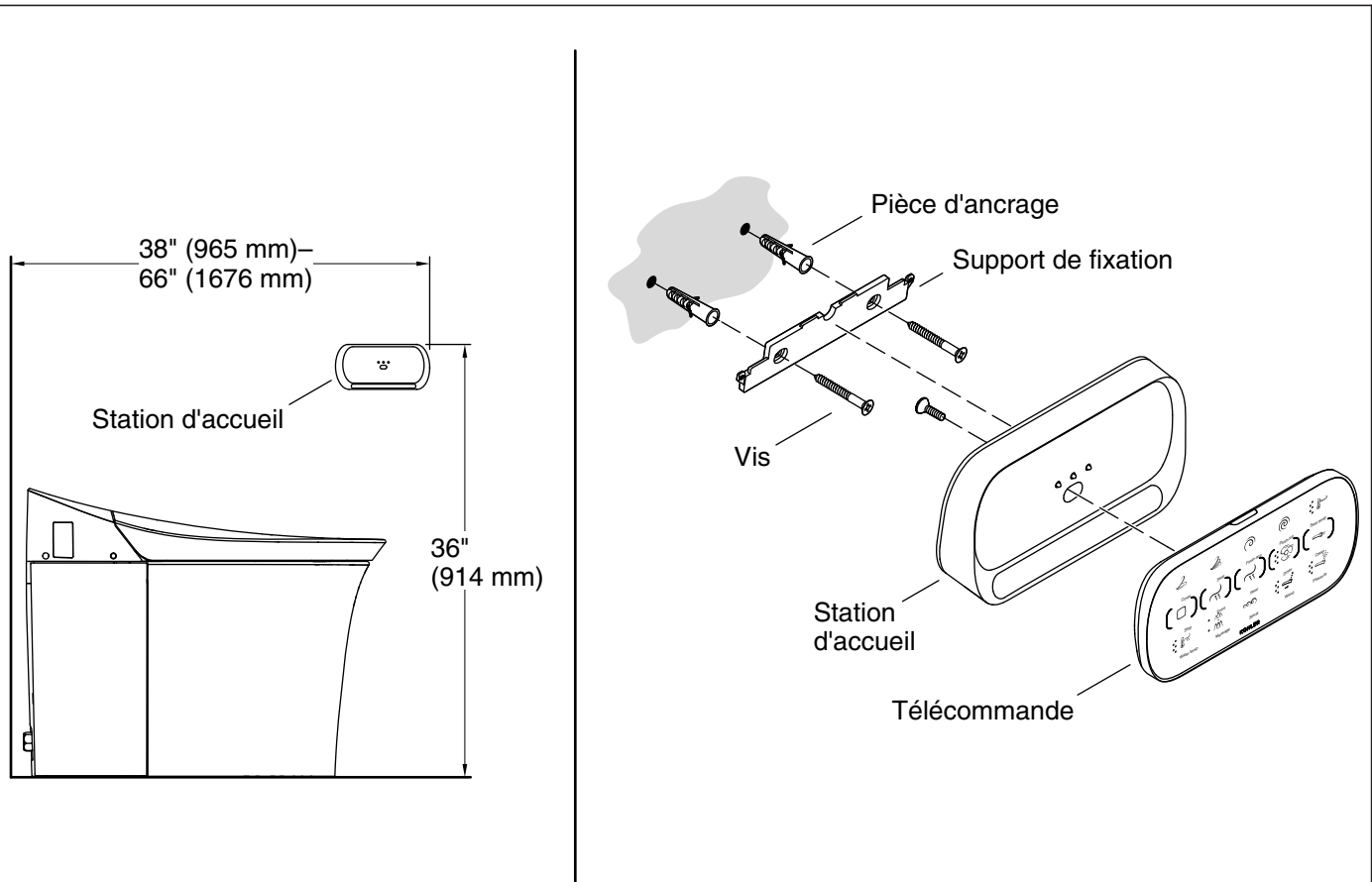


Vue arrière



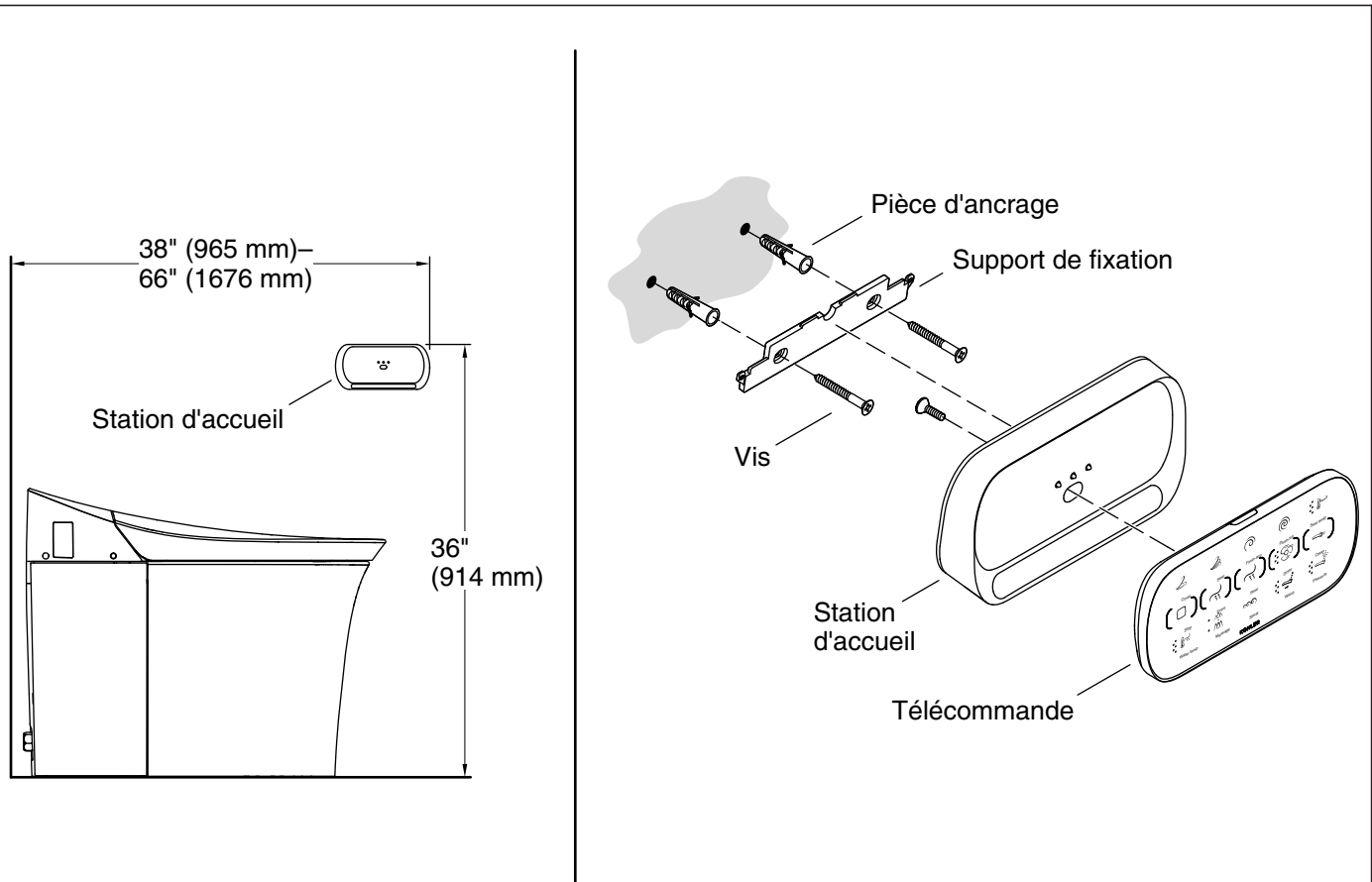
5. Connecter le tuyau d'eau

- Connecter le tuyau flexible au robinet d'arrêt d'arrivée et à l'orifice d'entrée de la toilette.
- Ouvrir le robinet d'arrêt d'arrivée.
- Rechercher des fuites.



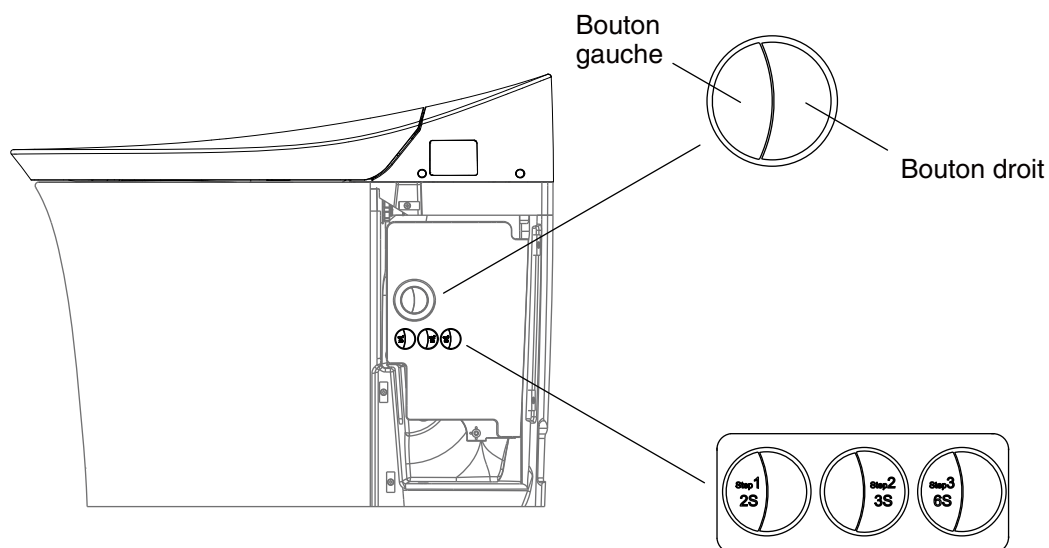
6. Installer la télécommande - Résidentiel

- Déterminer l'emplacement souhaité de la station d'accueil de la télécommande.
- Positionner le support de fixation à l'emplacement souhaité et marquer l'emplacement des trous de vis. Retirer le support de fixation.
- Percer des trous de 1/4" à chacun des emplacements de vis.
- Installer une cheville d'ancrage dans chaque trou.
- Attacher le support de fixation sur le mur avec les deux vis fournies.
- Placer la télécommande sur la station d'accueil.
- Pour que la télécommande soit infalsifiable, installer la vis fournie dans la télécommande en la faisant passer par la station d'accueil.
- Installer les batteries dans la station d'accueil (consulter le guide du propriétaire pour obtenir des instructions si nécessaire).
- Attacher la station d'accueil sur le support de fixation.
- Pour appairer la télécommande à la toilette, consulter le guide du propriétaire afin d'obtenir des instructions.



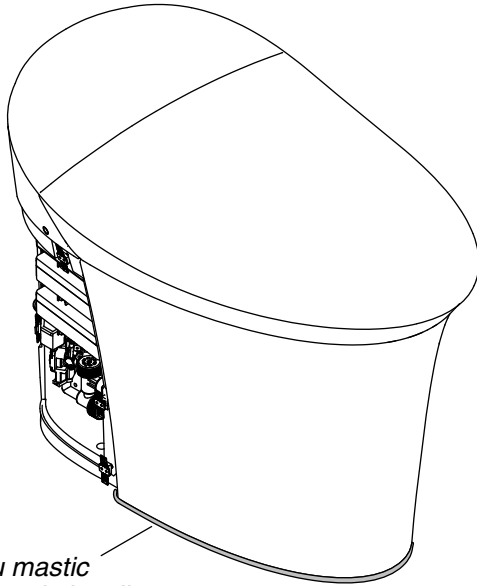
7. Installer la télécommande - Commercial

- Installer le support de la station dans un environnement commercial avec les quatre vis.
- Déterminer l'emplacement souhaité de la station d'accueil de la télécommande.
- Positionner le support de fixation à l'emplacement souhaité et marquer l'emplacement des trous de vis. Retirer le support de fixation.
- Percer des trous de 1/4" à chacun des emplacements de vis.
- Installer une cheville d'ancrage dans chaque trou.
- Attacher le support de fixation sur le mur avec les deux vis fournies.
- Placer la télécommande sur la station d'accueil.
- Pour que la télécommande soit infalsifiable, installer la vis fournie dans la télécommande en la faisant passer par la station d'accueil.
- Installer les batteries dans la station d'accueil (consulter le guide du propriétaire pour obtenir des instructions si nécessaire).
- Positionner le support de fixation dans la station d'accueil qui sera décalée vers la gauche.
- Faire glisser la station d'accueil vers la droite.
- Appuyer fermement sur la station d'accueil afin de faire complètement siéger la station d'accueil sur le support de fixation.
- Pour appairer la télécommande à la toilette, consulter le guide du propriétaire afin d'obtenir des instructions.

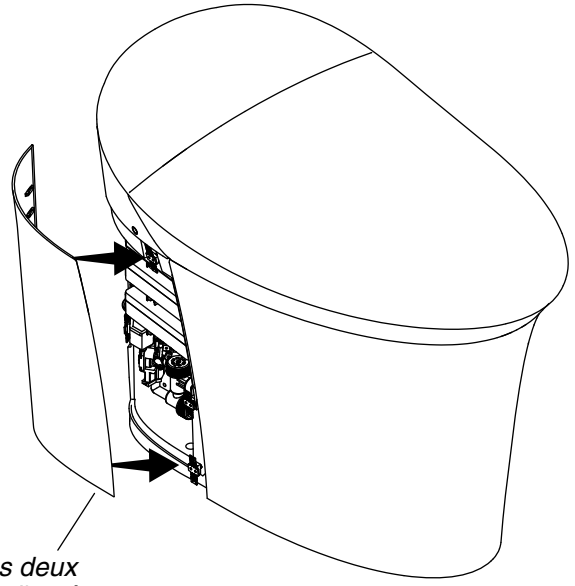


8. Vérifier le fonctionnement

- Passer la chasse et vérifier le bon fonctionnement en appuyant sur l'actionneur de purge manuelle.
- Appuyer sur le bouton gauche pendant 2 secondes, puis appuyer sur le bouton droit pendant 3 secondes, puis sur le bouton gauche pendant 6 secondes.
- Se référer au tableau de dépannage dans le guide du propriétaire si la toilette ne fonctionne pas correctement.



Mettre du mastic sur la base de la toilette.



Attacher les deux couvercles d'accès.

9. Terminer l'installation

IMPORTANT! Ne pas installer les couvercles d'accès avant que le mastic n'ait séché.

- Poser du mastic autour de la base de la toilette. Ne pas appliquer de mastic à l'emplacement où les couvercles d'accès entrent en contact avec le plancher.
- Attacher les couvercles d'accès.
- L'utilisateur doit être assis pour vérifier le fonctionnement des fonctions du bidet décrites dans le guide du propriétaire.

Guía de instalación

Inodoro con asiento de bidet

Información importante

NOTA: Este producto está diseñado para ser instalado con los suministros de agua y eléctricos a través de la pared o del piso.

Instrucciones de conexión a tierra

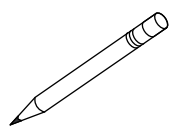
- Este producto se debe conectar a tierra. En caso de que haya un corto en el circuito eléctrico, la conexión a tierra reduce el riesgo de sacudida eléctrica ya que proporciona un alambre de escape para la corriente eléctrica. Este producto está equipado con un cable que tiene un alambre de conexión a tierra y un enchufe de conexión a tierra. El enchufe debe estar enchufado en un tomacorriente bien instalado y conectado a tierra.



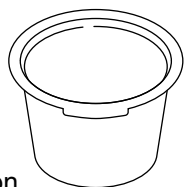
ADVERTENCIA: Riesgo de sacudidas eléctricas. El uso incorrecto del enchufe de conexión a tierra puede ocasionar un riesgo de sacudida eléctrica.

- Si es necesario reparar o cambiar el cable o el enchufe, no conecte el alambre de conexión a tierra a ninguno de los terminales de hoja plana. El alambre con aislamiento que tiene una superficie exterior verde, con o sin rayas amarillas, es el alambre de conexión a tierra.
- Si tiene alguna duda de si el producto está bien conectado a tierra, o si las instrucciones de conexión a tierra no están completamente claras, solicite la verificación de un electricista calificado o de un profesional de servicio.
- Este producto viene equipado de fábrica con un cable y un enchufe eléctrico que permiten la conexión a un circuito eléctrico adecuado. Asegúrese de que el producto se conecte a un tomacorriente que tenga la misma configuración que el enchufe. No utilice ningún tipo de adaptador con este producto. No modifique el enchufe provisto; si el enchufe no entra en el tomacorriente, pida a un electricista calificado que instale el tomacorriente adecuado. Si el producto se debe conectar en un tipo diferente de circuito eléctrico, la conexión debe realizarla personal de servicio calificado.

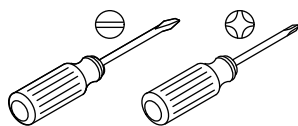
Herramientas y materiales



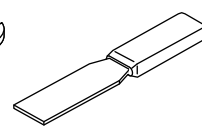
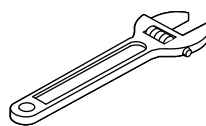
Lápiz o plumón con punta de fieltro



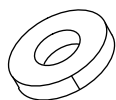
Cubeta



Destornilladores surtidos



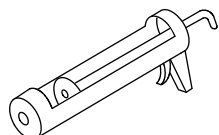
Trapos



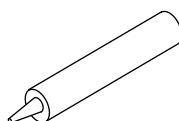
Cinta de enmascarar



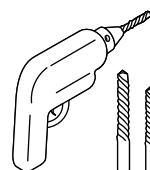
Cinta selladora



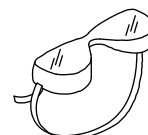
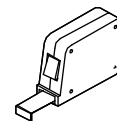
Pistola para aplicar sellador



Sellador



Taladro c/ brocas de 1/4" y de 3/16"



Antes de comenzar



ADVERTENCIA: Riesgo de sacudidas eléctricas. Desconecte el suministro eléctrico antes de dar servicio.



ADVERTENCIA: Riesgo de sacudida eléctrica. Solo enchufe a un tomacorriente conectado correctamente a tierra, protegido por un interruptor de circuito con pérdida a tierra (GFCI). No quite la clavija de conexión a tierra, ni utilice un adaptador de conexión a tierra.



PRECAUCIÓN: Riesgo de fuga de gases nocivos. Si el inodoro nuevo no se instala de inmediato, cubra provisionalmente la abertura de la brida del piso con un trapo.

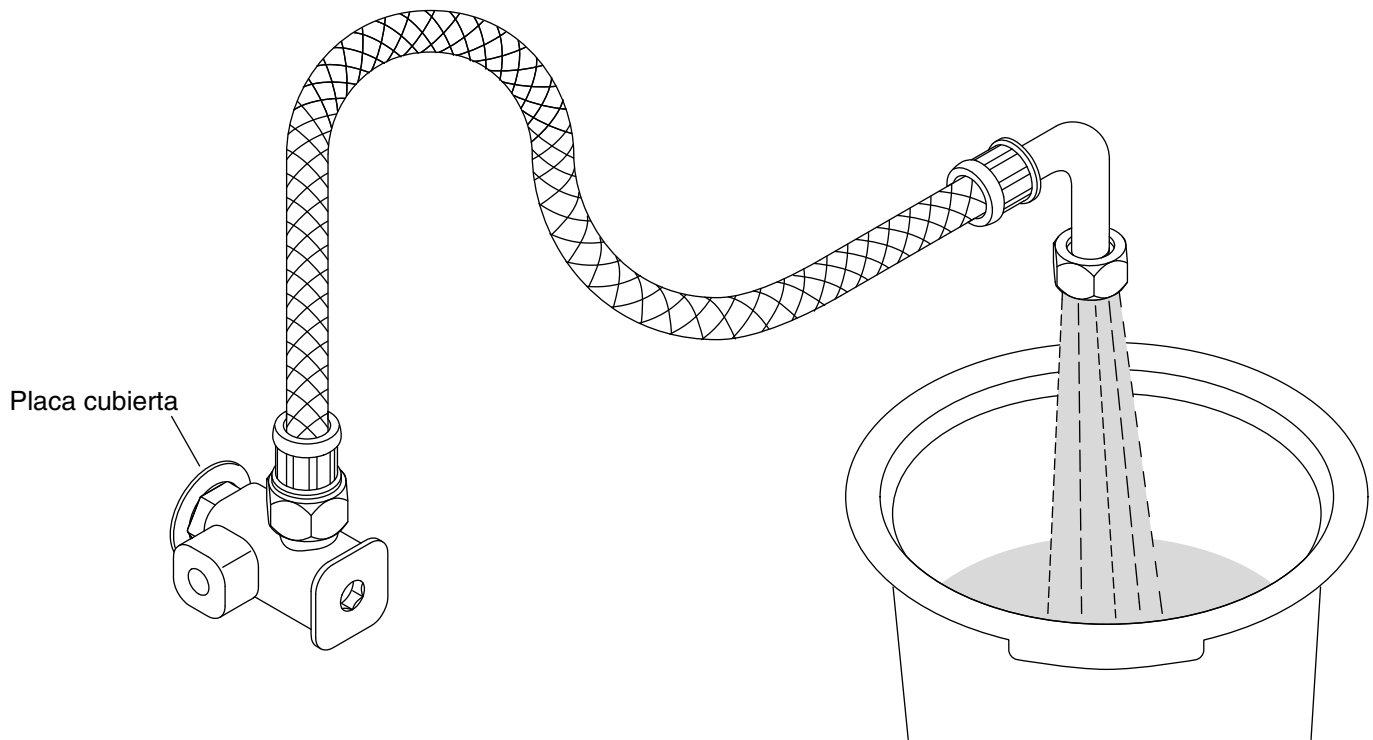
¡IMPORTANTE! El tubo de entrada de suministro de agua debe ser tubería de cobre de 1/2" o tubería PEX de 3/4", como mínimo, para permitir la mínima tasa de flujo de agua para que este producto funcione correctamente.

¡IMPORTANTE! Utilice la manguera de suministro y la válvula (1/2" NPT) que se incluyen con el producto. La manguera y la válvula previamente instaladas no funcionan con este producto.

¡IMPORTANTE! Este producto requiere una presión mínima de flujo de 14-1/2 psi (100 kPa) para que el flujo sea de 5,0 gal/min (19 l/min) para que el rendimiento de lavado del reborde sea satisfactorio. La presión estática máxima es 80 psi (552 kPa).

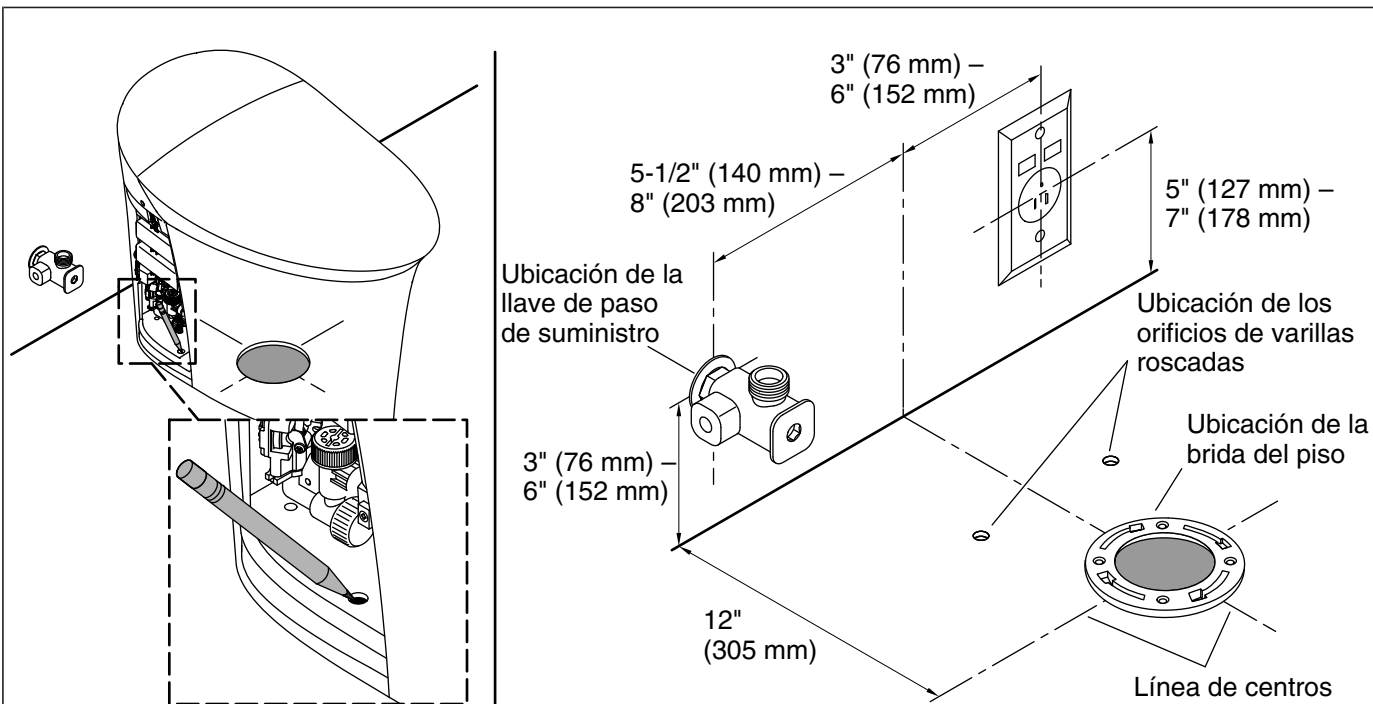
AVISO: El Código Eléctrico Canadiense requiere que los tomacorrientes instalados en baños estén ubicados, de ser práctico, a por lo menos 39-3/8" (1000 mm) de la bañera o de la ducha, pero en ningún caso a menos de 19-11/16" (500 mm). Si la instalación se hace en Canadá, instale esta unidad conforme al Código Eléctrico Canadiense, Parte 1.

- Cumpla todos los códigos locales de plomería y construcción.
- Revise atentamente el nuevo inodoro para asegurarse de que no esté dañado.
- Hay un esquema de cableado en el interior de la tapa de acceso.
- Consulte las instrucciones para el usuario en la Guía del usuario.
- Consulte las instrucciones de resolución de problemas en la Guía del usuario.



1. Confirme la tasa de flujo de agua

- Cierre el suministro de agua.
- Retire la llave de paso de suministro y la manguera actuales.
- Instale el tubo de suministro en el lugar indicado en la sección "Prepare el lugar de instalación".
- Instale la placa cubierta en el tubo de suministro.
- Aplique sellador de roscas al extremo del tubo de suministro (1/2" NPT, macho).
- Enrosque la llave de paso de suministro (1/2" NPT, hembra) a la pared en el suministro de agua.
- Dirija el extremo de la manguera de suministro en una cubeta de 3 gal (14 l) o más.
- Asegúrese de que la llave de paso de suministro pueda permitir un mínimo de 1-1/2 gal (7 l) o más en 10 segundos.
- Cierre el suministro de agua.
- Desconecte la manguera de suministro instalada previamente.



2. Prepare el lugar de instalación



PRECAUCIÓN: Riesgo de fuga de gases nocivos. Si el nuevo inodoro no se va a instalar de inmediato, cubra temporalmente la brida del inodoro con un trapo.

NOTA: Si la distancia de instalación es menor de 12" (305 mm), es posible que el asiento golpee la pared al abrirlo. Confirme que la distancia de instalación sea de 12" (305 mm) antes de instalar el inodoro.

Retire el inodoro viejo.

Quite los residuos de cera de la brida.

NOTA: Todavía no instale el anillo de cera.

Mueva el inodoro a su posición de instalación.

Confirme que el inodoro quede bien alineado con la brida del piso.

Use el inodoro como plantilla, y marque el lugar de los orificios de las varillas roscadas.

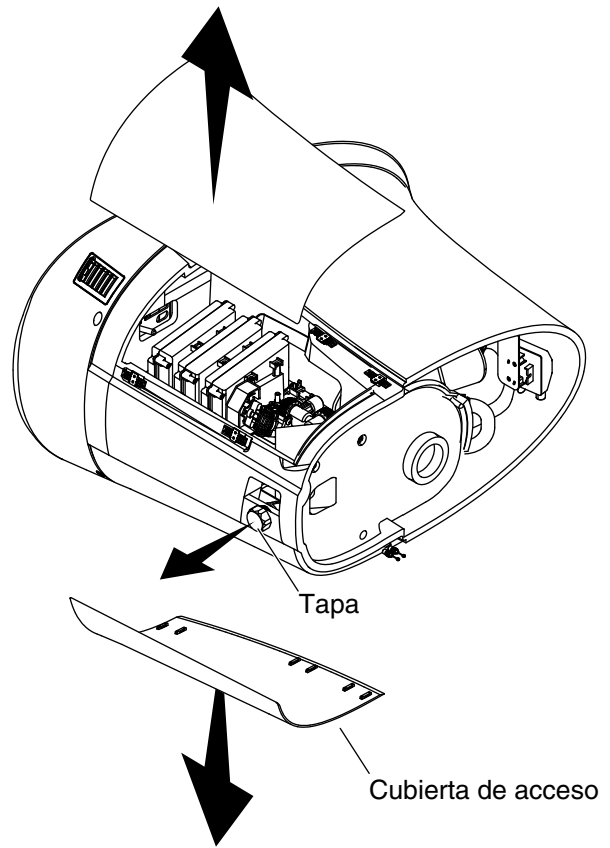
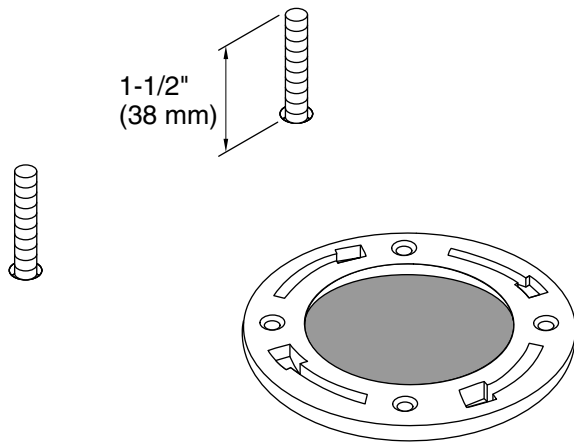
Asegúrese de que la llave de paso de suministro y que el tomacorriente estén ubicados de acuerdo a las dimensiones indicadas.

Retire el inodoro de su posición temporal.

Con una broca de 3/16" taladre orificios en los lugares marcados.

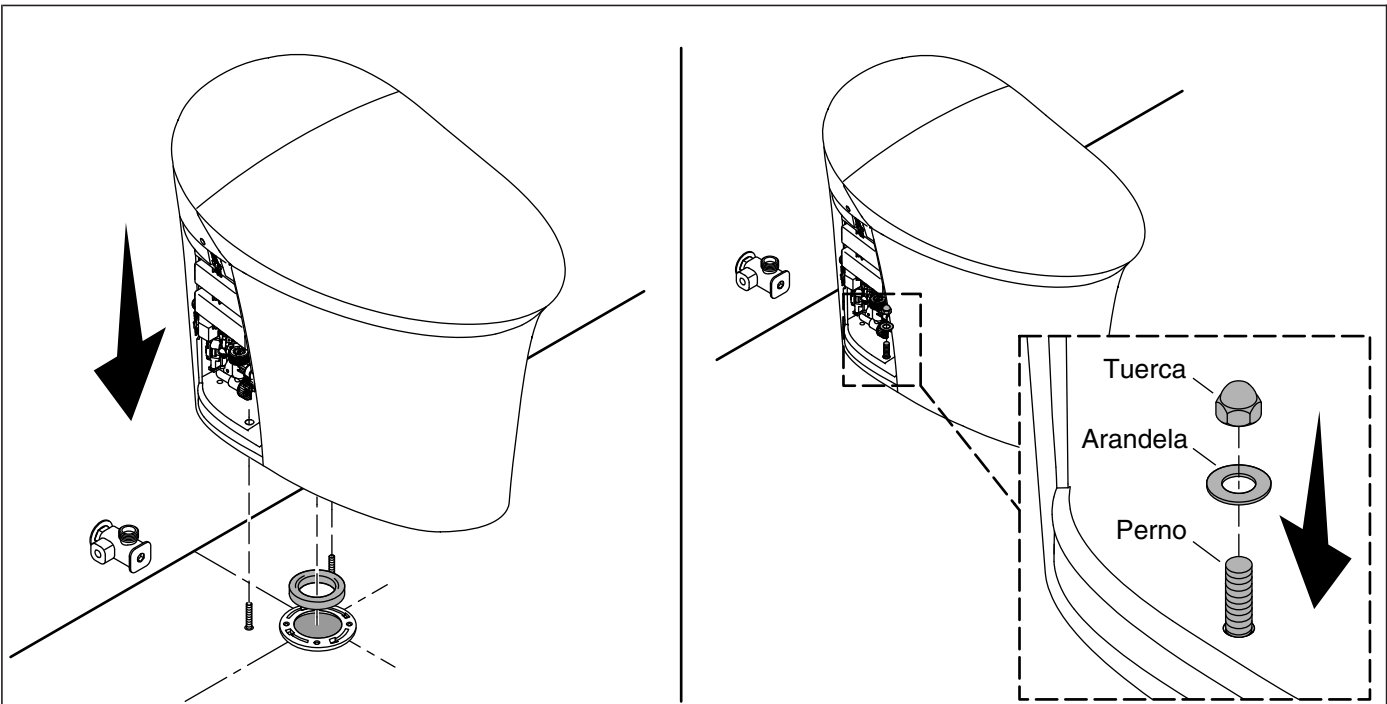
En instalaciones en azulejo, taladre un orificio de montaje para liberar esfuerzos en el azulejo.

Instale el tomacorriente en el lugar que se indica.



3. Prepare el inodoro

- Instale una varilla roscada en cada uno de los orificios, y apriételas hasta que 1-1/2" (38 mm) de cada varilla roscada sobresalga del piso acabado.
- Retire las tapas de acceso.
- Retire la tapa de la entrada de agua en la parte posterior del inodoro.



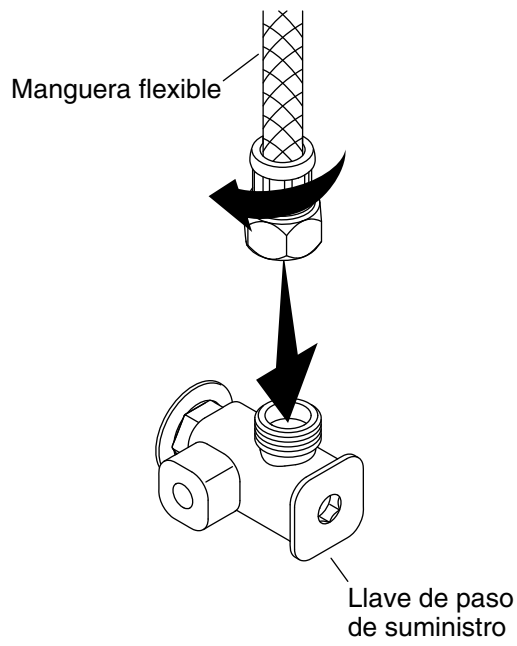
4. Fije el inodoro



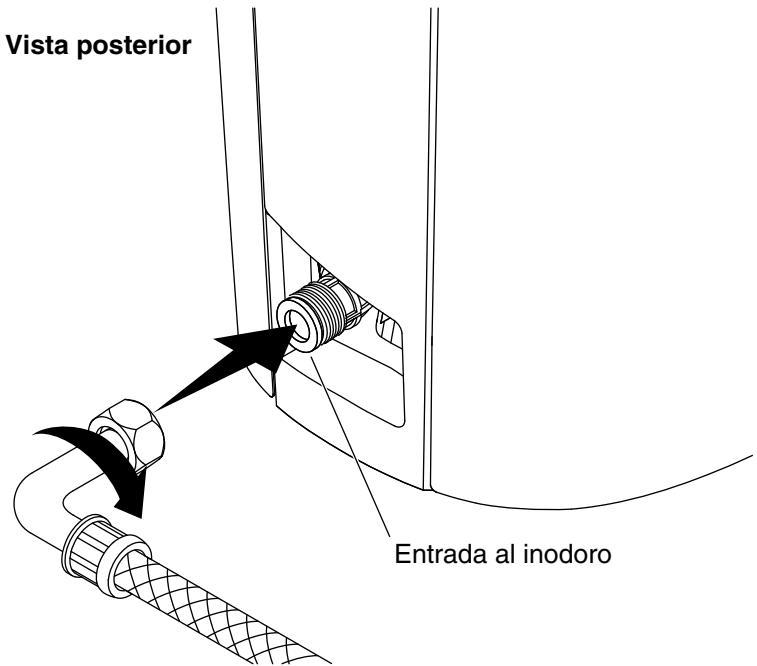
PRECAUCIÓN: Riesgo de daños a la propiedad. No balancee ni levante el inodoro después de haberlo colocado. El sello creado por el anillo de cera podría romperse, lo que produciría fugas.

PRECAUCIÓN: Riesgo de daños al producto. No apriete demasiado las varillas roscadas de montaje. No corte ni acorte las varillas roscadas.

- Coloque el anillo de cera en la brida del piso.
- Coloque el inodoro alineado sobre la brida del piso y las varillas roscadas.
- Baje el inodoro sobre la brida del piso con los orificios en la base del inodoro alineados a las varillas roscadas.
- Con cuidado coloque el inodoro alineado con la línea de centros.
- Oprima hacia abajo de manera uniforme el inodoro para asentar el anillo de cera.
- Instale una arandela en cada varilla roscada.
- Enrosque una tuerca en cada varilla roscada.
- Apriete a mano las tuercas.
- Apriete las tuercas con una llave de tuercas un cuarto de vuelta adicional al apriete de mano.

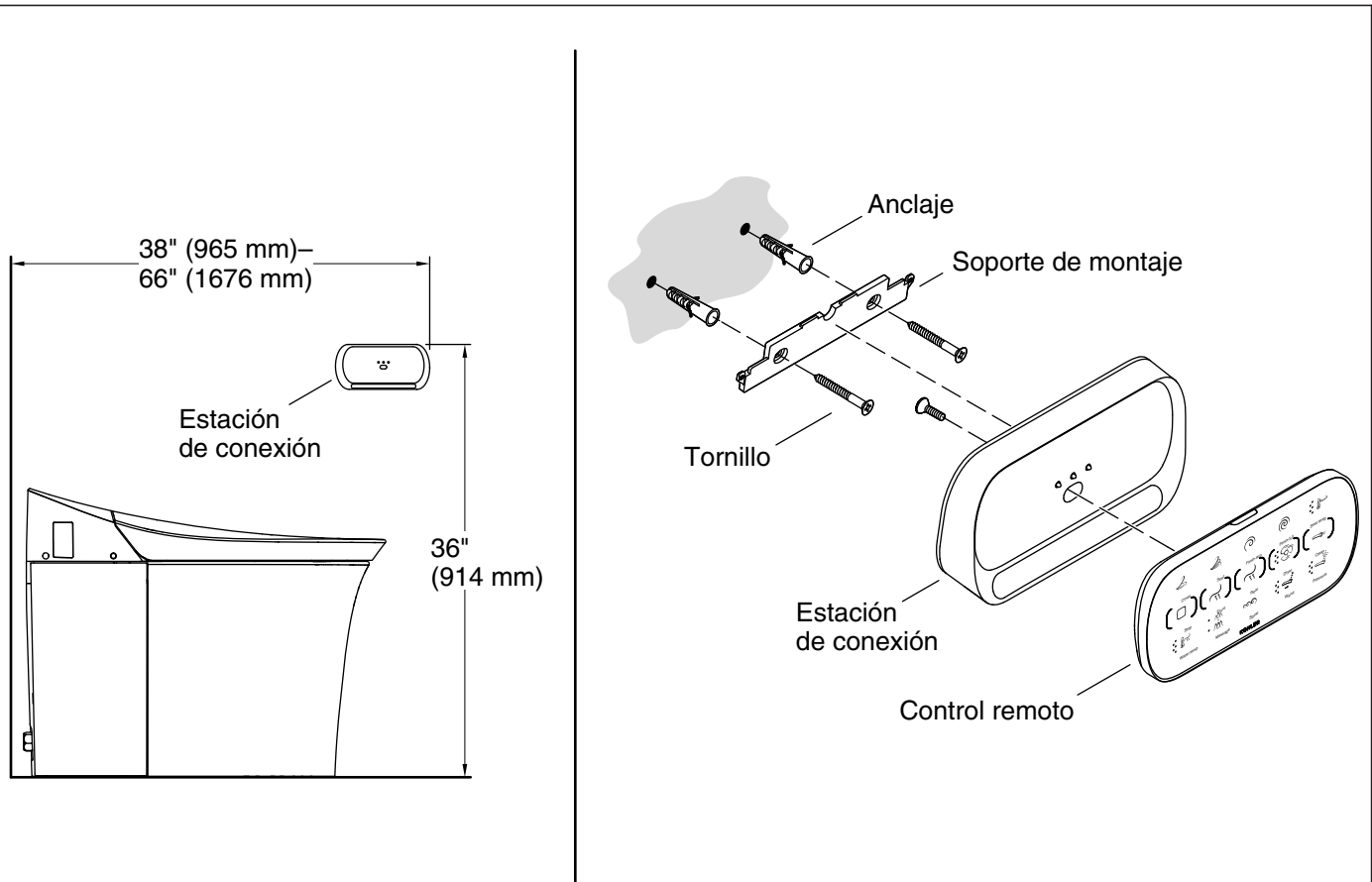


Vista posterior



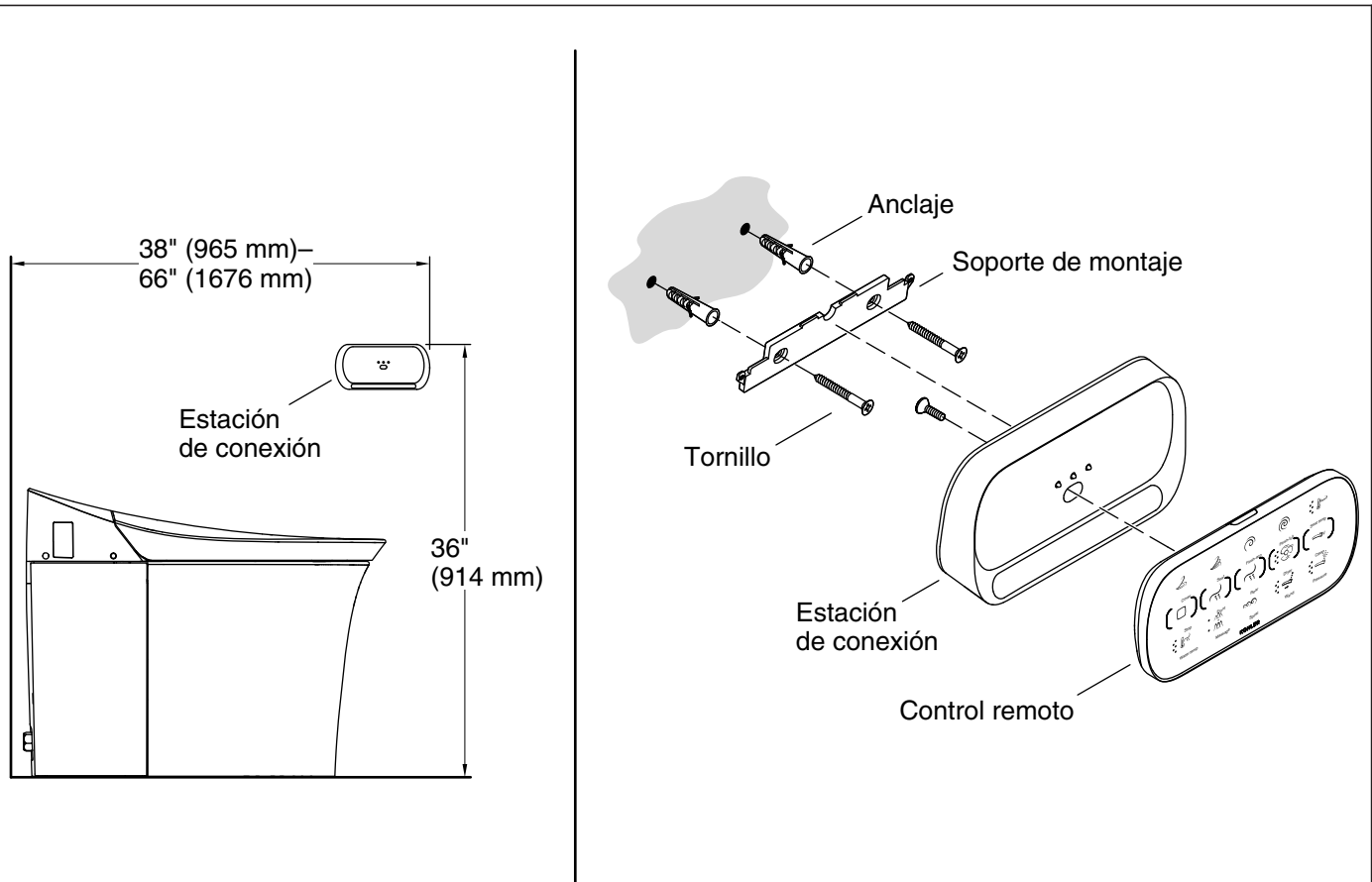
5. Conecte la manguera de agua

- Conecte la manguera flexible a la llave de paso de suministro y a la entrada al inodoro.
- Abra la llave de paso de suministro.
- Verifique que no haya fugas.



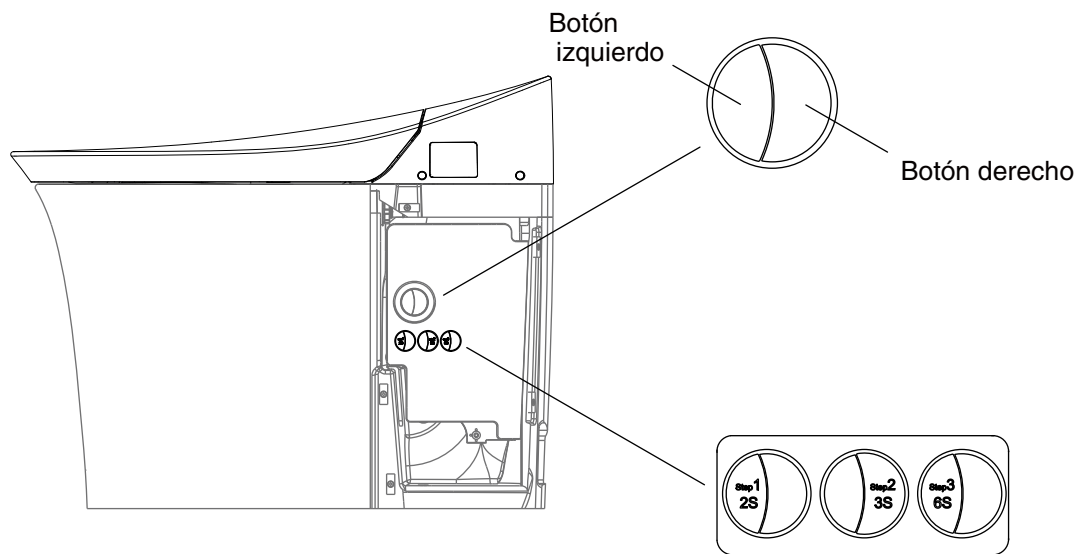
6. Instale el control remoto - residencial

- Determine el lugar deseado para la estación de conexión del control remoto.
- Coloque el soporte de montaje en el lugar deseado y marque el lugar de los orificios para tornillos. Retire el soporte de montaje.
- Taladre orificios de 1/4" en cada uno de los lugares para tornillos.
- Instale un anclaje en cada uno de los orificios.
- Fije el soporte de montaje a la pared con los dos tornillos que incluimos.
- Coloque el control remoto en la estación de conexión.
- Para evitar que se hagan cambios no deseados al control remoto, instale el tornillo que incluimos a través de la estación de conexión hacia dentro del control remoto.
- Instale las pilas en la estación de conexión (de ser necesario consulte las instrucciones en la Guía del usuario).
- Fije la estación de conexión al soporte de montaje.
- Para conectar el control remoto al inodoro, consulte las instrucciones en la Guía del usuario.



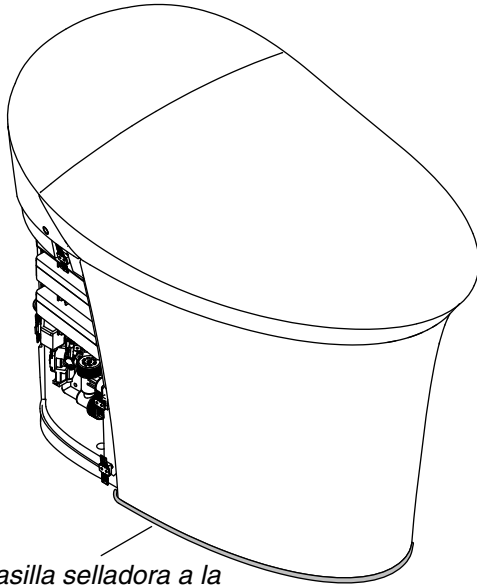
7. Instale el control remoto - comercial

- Instale el soporte de la estación de conexión comercial con los cuatro tornillos.
- Determine el lugar deseado para la estación de conexión del control remoto.
- Coloque el soporte de montaje en el lugar deseado y marque el lugar de los orificios para tornillos. Retire el soporte de montaje.
- Taladre orificios de 1/4" en cada uno de los lugares para tornillos.
- Instale un anclaje en cada uno de los orificios.
- Fije el soporte de montaje a la pared con los dos tornillos que incluimos.
- Coloque el control remoto en la estación de conexión.
- Para evitar que se hagan cambios no deseados al control remoto, instale el tornillo que incluimos a través de la estación de conexión hacia dentro del control remoto.
- Instale las pilas en la estación de conexión (de ser necesario consulte las instrucciones en la Guía del usuario).
- Coloque el soporte de montaje en la estación de conexión, que quedará descentrada hacia la izquierda.
- Deslice la estación de conexión hacia la derecha.
- Empuje la estación de conexión hacia abajo con firmeza para asentarla por completo en el soporte de montaje.
- Para conectar el control remoto al inodoro, consulte las instrucciones en la Guía del usuario.

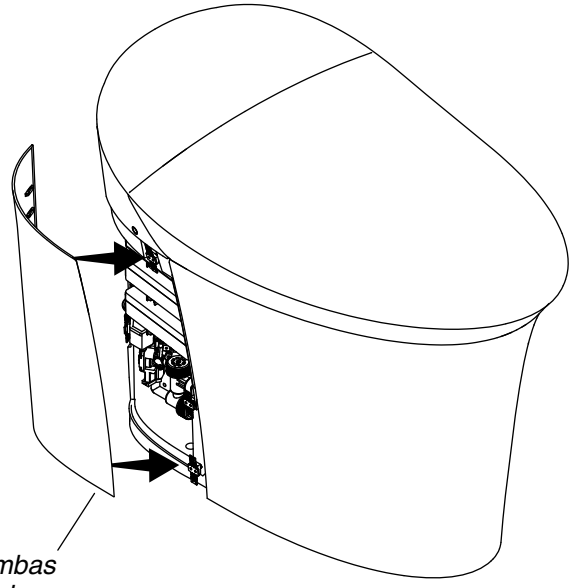


8. Verifique el funcionamiento

- Descargue el inodoro y, para revisar el funcionamiento, oprima el accionador de descarga manual.
- Oprima el botón izquierdo durante 2 segundos, luego oprima el botón derecho durante 3 segundos, luego oprima el botón izquierdo durante 6 segundos.
- Si el inodoro no funciona correctamente, consulte la tabla de resolución de problemas en la Guía del usuario.



Aplique masilla selladora a la base del inodoro.



Fije ambas tapas de acceso.

9. Termine de hacer la instalación

¡IMPORTANTE! No instale las tapas de acceso mientras no se haya curado la masilla selladora.

- Aplique sellador alrededor de la base del inodoro. No aplique sellador al área donde las tapas de acceso hacen contacto con el piso.
- Fije las tapas de acceso.
- El usuario debe estar sentado para confirmar el funcionamiento de las funciones del bidet descritas en la Guía del usuario.

USA/Canada: 1-800-4KOHLER

México: 001-800-456-4537

kohler.com

THE BOLD LOOK
OF **KOHLER**®

©2015 Kohler Co.

1226974-2-B