

KV 8400

SIDE-MOUNT DRAWER SLIDE

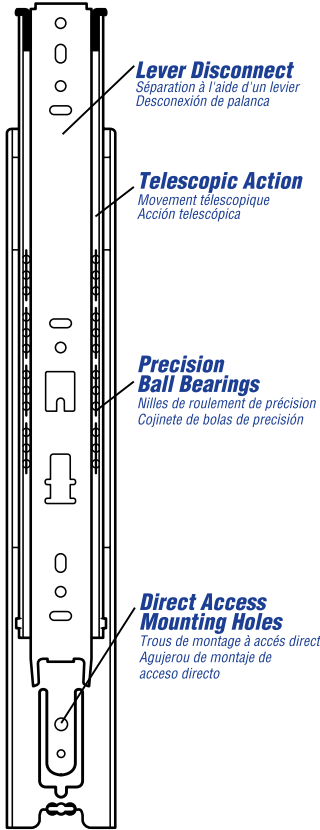
Tiroir coulissant à montage latéral
Corredera de cajón de montaje lateral

100-pound rating

Capacité de 100 livres.
Clasificación de 100 libras.

Easy Installation Instructions Enclosed

Directives d'installation facile à l'intérieur
Se incluyen instrucciones para una fácil instalación



Maximum Drawer Width: 24"
Largeur maximale du tiroir est 24" (61cm)
Anchura Máxima Del Cajón: 24" (61cm)



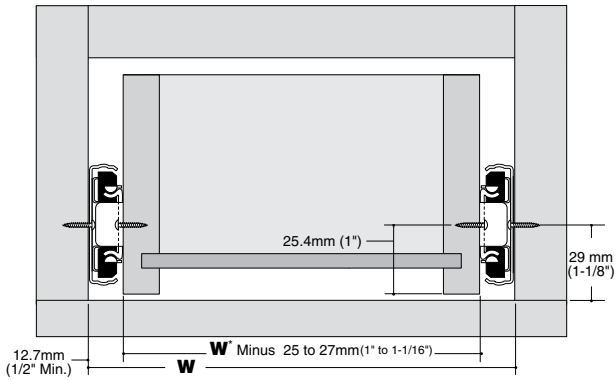
KNAPE & VOGT
2700 Oak Industrial Drive NE
Grand Rapids, MI 49505 USA
616.459.3311 • www.kv.com



300834/0608

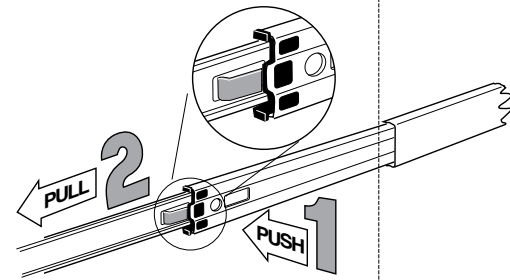
Drawer Slide Mounting Profile

Montage du tiroir coulissant - vue longitudinale / Perfil de la instalación de las correderas de gavetas



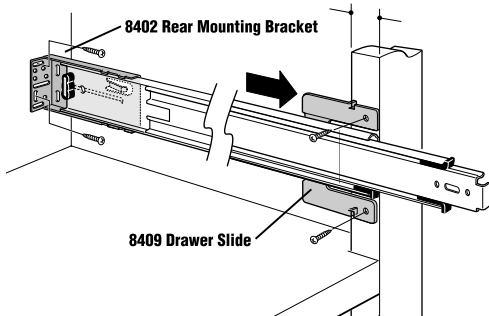
Drawer Release Lever

Montage du tiroir coulissant - vue longitudinale / Perfil de la instalación de las correderas de gavetas



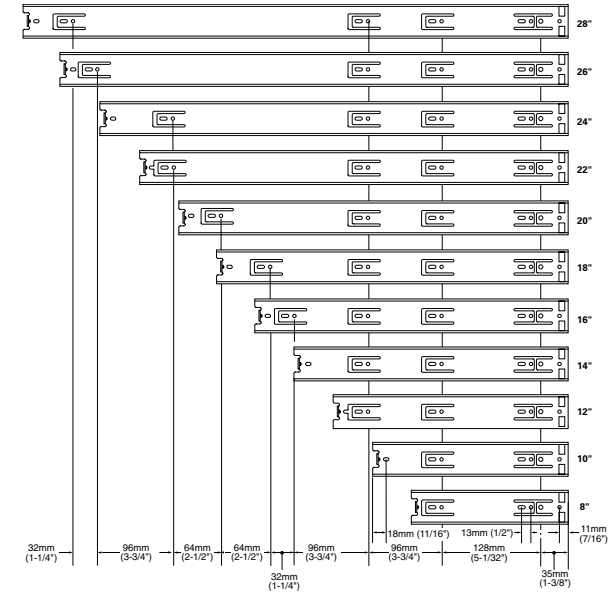
8402 Rear Mounting Bracket/8409 Drawer Slide

8402 Les Attaches de Montage arrière et 8409 Glissières de Tiroir
8402 Soportes para sujeción trasera y 8409 Correderas



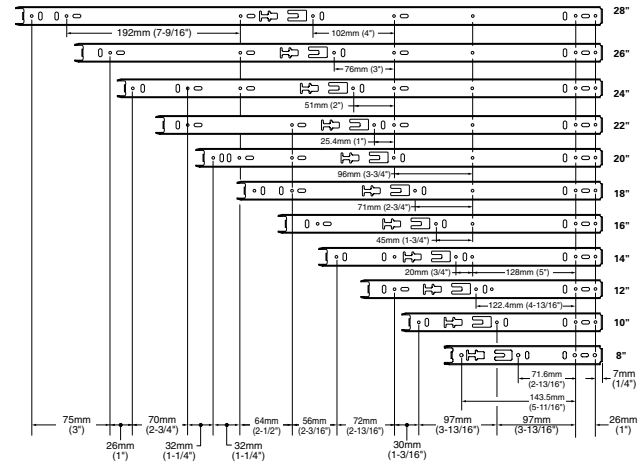
Cabinet Member Dimensions

Dimensions des montants du classeur / Medidas de las piezas que se fijan al gabinete



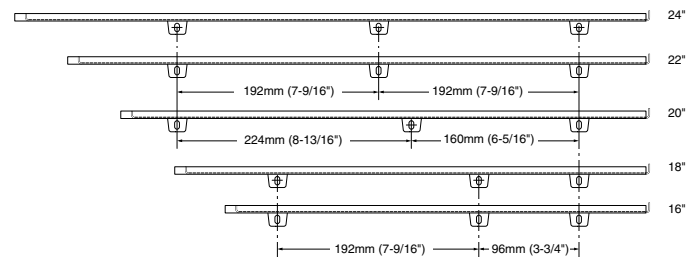
Drawer Member Dimensions

Dimensions des montants du tiroir / Medidas de las piezas que se fijan a la gaveta



8407 Drawer Member Shelf Tabs

Dimensions des montants du tiroir / Medidas de las piezas que se fijan a la gaveta



INSTRUCTIONS FOR THE KV 8400, 8405, 8407, & 8409 DRAWER SLIDES

Maximum Drawer Width: 24"

NOTE: When replacing existing drawer slides, confirm that the new slide:

- has a load rating that will accommodate the anticipated drawer load
- uses a similar mounting style
- is the correct length
- will fit within the available clearance between drawer and cabinet

Each package contains:

- 2 non-handed cabinet members
- 2 non-handed drawer members
- 20 pan-head screws (5 per member) (#7 x 1/2"; KV#200143-4; package of 20: KV#8500-90)
- NOTE: Rear mounting brackets (2 - KV#8402) are included with model 8409, and optional on models 8400, 8405 and 8407.

Requires minimum clearance of 1/2" per side. Drawer width must be between 1" and 1-1/16" less than the cabinet opening.

NOTE: For drawer slide installation in new cabinets, skip to the "Installation - New Cabinetry" section.

INSTALLATION - EXISTING CABINETRY

1. Remove the drawer. Remove the contents from the drawer and remove it from the cabinet.
2. Remove the existing drawer slides from the drawer and cabinet.
3. Prepare the cabinet and drawer to accept new drawer slides. Fill old holes, sand rough spots that might interfere with mounting new slides, and make any other needed repairs. See the "Installation - New Cabinetry" section.

INSTALLATION - NEW CABINETRY

Separate the slide members by depressing the disconnect lever

1. Install drawer members. Place the front edge of each member 1/16" (for face-frame cabinets) or 1/8" (for 32mm frameless cabinets) from the rear face of drawer front.

For models 8400, 8405 and 8409, fasten each drawer member, using two pan-head screws per member through the vertical slots only. Check that the ball retainer is moved fully forward to the stop.

For model 8407, fasten screws up through drawer member shelf tabs and into bottom of drawer. Check that the ball retainer is moved fully forward to the stop.

2. Install cabinet members. Based on the cabinet types, choose from the following instructions:

For face-frame cabinets: Use either model 8400, 8405 or 8407 with KV#8402 optional rear mounting brackets (see note below), or model 8409. Fasten two stock 1" x 2" (minimum 3/4" thick by 1-5/8") wood mounting strips to the rear inside wall. Align the wider face of the strips parallel to the face frame. Position and fasten rear mounting brackets to each mounting strip. Install two screws into the round holes of each bracket after adjustment. Place each cabinet member flush with the front of the cabinet opening. Make sure that it is perpendicular to the cabinet front and in a level position.

NOTE: KV#8402 rear mounting brackets (optional) are strongly recommended for

installation into new face-frame cabinetry.

For model 8400, 8405 and 8407, fasten each cabinet member in place, using one screw through the front mounting hole, and one screw through the rear mounting hole and the optional KV#8402 rear mounting bracket.

For model 8409, fasten each cabinet member in place, using one screw through the top and bottom mounting holes of the front mounting bracket, and one screw through both the rear mounting hole and the rear mounting bracket.

For 32mm frameless cabinets: Separate the slide members by depressing the disconnect lever. Check the hole pattern of cabinet members with that of the cabinet — the hole pattern on the inside of the cabinet front should be set back 37mm from cabinet face. Place the cabinet member 2mm from the front edge of cabinet, in order to align it with the cabinet's vertical 32mm Euro hole pattern. Vertically align and install members in the desired location, according to the size and location of each drawer.

3. Insert, adjust, and secure. Move the ball retainer to the front of the cabinet member. Insert the drawer, by placing the drawer member between the ball bearings and carefully pushing the drawer until it is closed.

Open and close drawer to check for proper fit and operation — slides should operate smoothly and quietly. If necessary, adjust for proper alignment and desired gap around drawer front. Then add the remaining screws to securely fasten drawer members in place.

INSTRUCTIONS D'INSTALLATION POUR LES GLISSIÈRES DE TIROIR KV 8400, 8405, 8407 ET 8409

Largeur maximale du tiroir est 24" (61 cm)

NOTE: Lorsque vous remplacez les glissières existantes, assurez-vous que la nouvelle glissière :

- possède une cote de charge lui permettant de supporter la charge prévue
- s'installe de la même façon que l'ancienne
- présente la bonne longueur
- peut entrer dans l'espace entre le tiroir et l'armoire

Chaque ensemble contient:

- 2 pièces pour armoire sans côté d'ouverture
- 2 pièces pour tiroir sans côté d'ouverture
- 20 vis à tête ovale (5 par pièce) (#7 x 12,7 mm, no KV 200143-4; paquet de 20: no KV 8500-90)
- NOTE: Les attaches de montage arrière (2 - no KV 8402) sont comprises avec le modèle 8400 mais offertes en option pour les modèles 8400, 8405 et 8407.

Nécessite un jeu minimal de 12,7 mm par côté. La largeur du tiroir doit également être entre 25,4 mm et 27 mm inférieure à celle de l'ouverture de l'armoire.

NOTE: Pour l'installation de glissières dans de nouvelles armoires, passez à la section «Installation - nouvelle armoire».

INSTALLATION - ARMOIRE EXISTANTE

1. Retirez le tiroir. Videz le tiroir et retirez-le de l'armoire.
2. Enlevez les glissières existantes du tiroir et de l'armoire.
3. Préparez l'armoire et le tiroir pour l'installation de nouvelles glissières. Remplissez les vieux trous, sablez les

endroits rugueux qui pourraient nuire à

l'installation des glissières et effectuez toute autre réparation nécessaire. Passez à la section «Installation - nouvelle armoire» ci-dessous.

INSTALLATION - NOUVELLE ARMOIRE

Détachez les parties de glissière en appuyant sur le levier de séparation.

1. Assemblez les pièces pour tiroir. Placez le devant de chaque pièce à 1,6 mm (pour les armoires avec charpente) ou à 3,2 mm (armoires de 32 mm sans charpente) de l'arrière de la façade du tiroir.

Pour les modèles 8400, 8405 et 8409, fixez chaque pièce du tiroir à l'aide de deux vis par pièce à travers les rainures verticales seulement. Assurez-vous que le logement à billes est complètement tiré vers l'avant.

Pour le modèle 8407, par le dessous du tiroir, insérez des vis dans les côtés et le fond du tiroir afin de fixer l'assemblage. Assurez-vous que le logement à billes est complètement tiré vers l'avant.

2. Assemblez les pièces de l'armoire. Selon le type d'armoire, suivez les instructions correspondantes:

Pour les armoires avec charpente : Utilisez les modèles 8400, 8405 ou 8407 avec les attaches de montage arrière KV 8402 (voir note ci-dessous), ou bien le modèle 8409. Fixez deux pièces de bois de 25,4 mm x 50,8 mm (minimum 19,05 mm d'épaisseur x 41,3 mm) à la face intérieure du mur arrière. Alignez le côté large des pièces de bois parallèlement à la façade. Placez et fixez les attaches de montage arrière à chaque pièce de bois. Après l'ajustement, placez deux vis dans les trous ronds de chaque attache. Placez chaque pièce pour armoire à égalité avec l'ouverture. Assurez-vous que la pièce est perpendiculaire à la façade du cabinet et qu'elle est à niveau.

NOTE: L'utilisation des attaches de montage arrière KV 8402 (en option) est fortement recommandée pour l'installation sur de nouvelles armoires.

Pour les modèles 8400, 8405 et 8407, fixez chaque pièce pour armoire à l'aide d'une vis à travers le trou de montage avant, et une autre vis à travers le trou arrière et l'attache de montage arrière KV 8042 (en option).

Pour le modèle 8409, fixez chaque pièce pour armoire à l'aide d'une vis à travers chaque trou de montage (inférieur et supérieur) de l'attache de montage avant, et une autre vis à travers le trou arrière et l'attache arrière.

Pour les armoires de 32 mm sans charpente: Détachez les parties de glissière en appuyant sur le levier de séparation. Vérifiez si les trous des pièces pour armoire correspondent avec ceux de l'armoire - l'emplacement prévu des trous de l'intérieur du devant de l'armoire devrait être à 37 mm de la façade de l'armoire. Afin d'aligner la pièce pour armoire avec l'emplacement prévu des trous (disposition verticale Euro 32 mm), placez-la à 2 mm de l'extrémité avant de l'armoire. Alignez verticalement et fixez chaque pièce à l'endroit désiré, en tenant compte des dimensions et de l'emplacement de chaque tiroir.

3. Insérez, ajustez et fixez. Déplacez le logement à bille à l'avant de la pièce pour armoire. Insérez le tiroir en plaçant la pièce pour tiroir entre les roulements à billes et en poussant le tiroir avec soin jusqu'à sa fermeture.

Ouvrez et fermez le tiroir pour vous assurer de son bon fonctionnement — c.-à-d. silencieux et doux. Si nécessaire, ajustez l'alignement et l'espace autour de la façade du tiroir. Ajoutez les vis restantes pour bien fixer les pièces de ce dernier.

INSTRUCCIONES PARA LA INSTALACIÓN DE CORREDERAS PARA GAVETAS KV 8400, 8405, 8407 Y 8409

Anchura Máxima Del Cajón: 24" (61cm)

NOTA: Si está reemplazando correderas para gavetas, revise que la nueva corredera:

- Esté clasificada para soportar la carga anticipada en la gaveta
- Tenga un montaje similar
- Sea del largo correcto
- Quepa en el espacio disponible entre la gaveta y el mueble

Cada paquete contiene:

- 2 elementos para el mueble (idénticos)
- 2 elementos para la gaveta (idénticos)
- 20 tornillos con cabeza plana biselada (5 por cada elemento) (#7 x 12.7 mm: KV#200143-4; paquete de 20: KV #8500-90)
- NOTE: En el modelo 8409 se incluyen los soportes para sujeción trasera (2 - KV#8402), pero en los modelos KV 8400, 8405 y 8407, éstos son opcionales.

Se requiere un espacio de por lo menos 12.7 mm por lado. El ancho de la gaveta deberá ser entre 25.4 mm y 27 mm menor que la abertura del mueble.

NOTA: Para instalar correderas para gavetas en muebles nuevos, lea la sección "Instalación: En Muebles Nuevos"

INSTALACIÓN: EN MUEBLES DE USO

1. Saque la gaveta. Vacíe primero la gaveta y luego sáquela del mueble.
2. Quite las correderas para gavetas viejas, de las gavetas y del mueble.
3. Prepare el mueble y la gaveta para ensamblar la nueva corredera. Rellene los agujeros viejos, lije las áreas ásperas que podrían interferir con el montaje de las correderas nuevas y ejecute cualquier reparación necesaria. Vea la sección "Instalación: En Muebles Nuevos" a continuación.

INSTALACIÓN: EN MUEBLES NUEVOS

Separar los elementos de las correderas presionando la palanca para desensamblar.

1. Instale los elementos para las gavetas. Coloque el extremo frontal de cada elemento a 1.6 mm (en los muebles con marco frontal) o a 3.2 mm (en los muebles de 32 mm sin armazón) de distancia de la parte trasera del frente de la gaveta.

En los modelos 8400, 8405 y 8409 asegure cada elemento para gaveta usando 2 tornillos con cabeza plana biselada e introduciéndolos únicamente en las ranuras verticales. Asegúrese de mover el retenedor de bolilla hacia adelante hasta que pare.

En los modelos 8407 inserte los tornillos a través de las lengüetas para repisa en los elementos de las gavetas y asegúrelos en el fondo de la gaveta. Asegúrese de mover el retenedor de bolilla hacia adelante hasta que pare.

2. Instale los elementos para el mueble. Siga las instrucciones a continuación, basándose en el tipo de mueble:

En muebles con marco frontal: use ya sea el modelo 8400, 8405 o el 8407 con los soportes opcionales para sujeción trasera, KV#8402 (ver nota más adelante) o use el modelo 8409. Coloque dos listones de madera para montaje de 25.4 mm x 50.8 mm (mínimo de 19.05 mm de grueso por 41.3 mm) en la pared interior trasera. Ponga la parte más ancha de los listones en paralelo con el marco frontal. Instale y asegure los soportes para sujeción trasera en cada uno de los listones para montaje. Después de ajustarlos, coloque dos tornillos en los agujeros de cada soporte. Coloque cada uno de los elementos para mueble a ras con el frente de la abertura en el mueble, asegúrese que estén perpendiculares al frente del mueble y en posición nivelada.

NOTA: Al efectuar instalaciones en muebles nuevos con marco frontal, se recomienda enfáticamente utilizar los soportes para sujeción trasera KV#8402 (opcionales).

En los modelos 8400, 8405 y 8407 asegure en su puesto cada uno de los elementos para mueble insertando un tornillo en el agujero frontal para montaje y otro en el agujero posterior para montaje que pase a través del soporte para sujeción trasera KV#8402.

En los modelos 8409, asegure en su puesto cada uno de los elementos para mueble insertando un tornillo en el agujero superior para montaje y otro en el agujero inferior para montaje del soporte para sujeción frontal y otro tornillo que pase a través del agujero para montaje trasero y por el soporte para sujeción trasera.

Para muebles de 32 mm sin armazón: Separe los elementos de las correderas presionando la palanca para desensamblar. Compare el patrón de agujeros en los elementos para el mueble con los del mueble en sí; los agujeros en el interior del frente del mueble deben estar alejados 37 mm de la cara del mueble. Coloque el elemento para el mueble alejado 2 mm del borde frontal del mueble para alinearlo con el patrón de agujeros vertical "Euro" de 32 mm en el mueble. Alinee verticalmente y asegure cada elemento en la posición deseada, basándose en el tamaño y ubicación de cada gaveta.

3. Inserte, ajuste y fije. Mueva el retenedor de bolilla hacia el frente del elemento para mueble. Inserte la gaveta ubicando el elemento para gaveta entre los cojinetes de bolas y luego empuje la cuidadosamente hasta que cierre.

Abra y cierre la gaveta varias veces para revisar su funcionamiento, las correderas deben operar suave y silenciosamente. Si es necesario ajústela para lograr la posición y abertura deseadas alrededor del frente de la gaveta. Después añada los tornillos restantes para fijar en su lugar los elementos para el mueble.