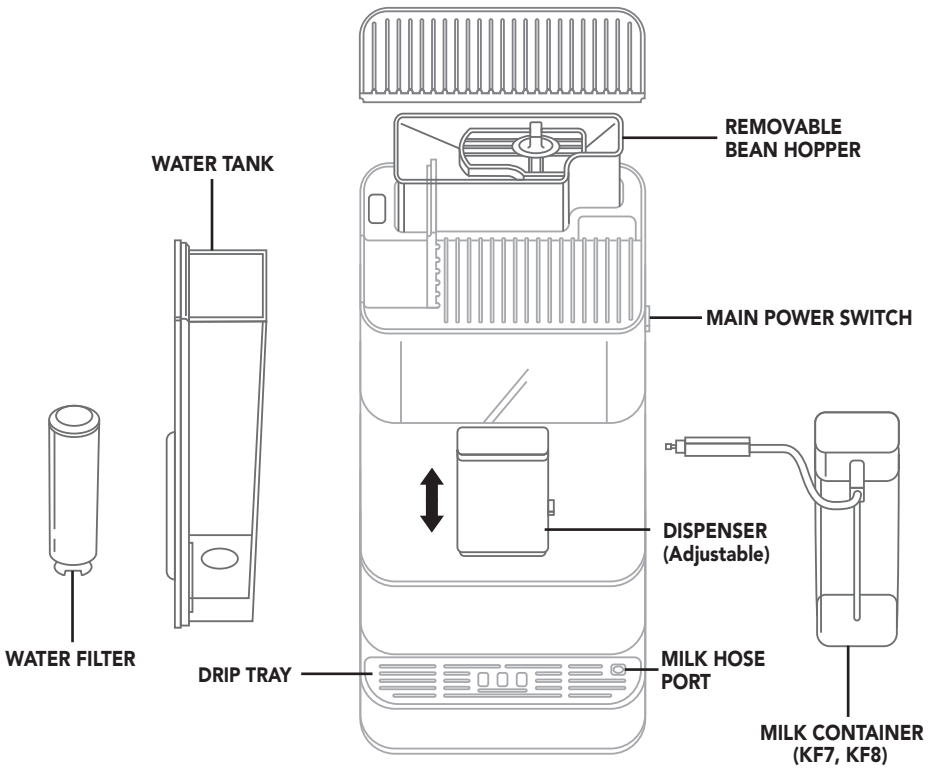


**KitchenAid®**

WELCOME!  
BIENVENUE!  
¡BIENVENIDO!



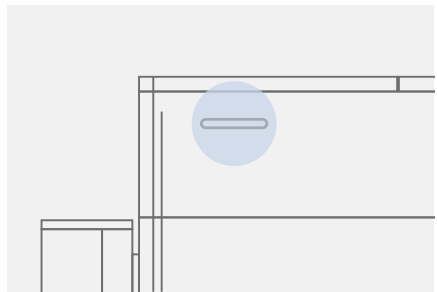
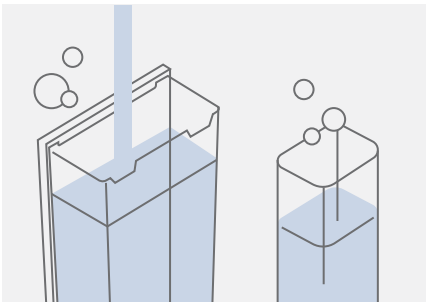
# QUICK START GUIDE



## BEFORE FIRST USE

**01. Remove and wash Water Tank and Milk Container.**

**02. Turn on machine by pressing the Main Power Switch located on the side panel of the machine.**



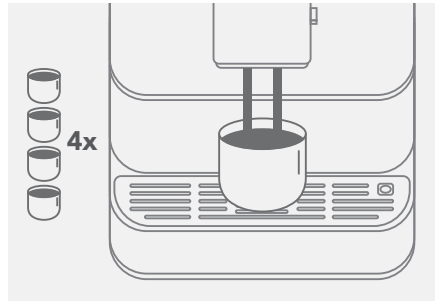
# QUICK START GUIDE

## GETTING STARTED

01. Follow on screen instruction for first time use.

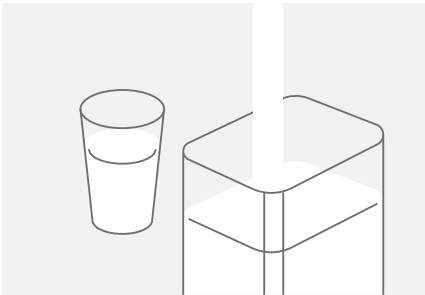


02. Prime the machine by making and purging 4x shots of Espresso.

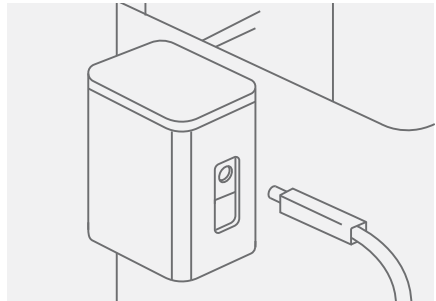


## MILK BASED DRINK

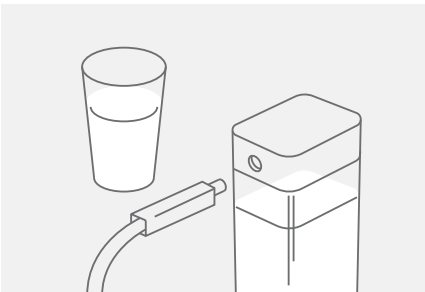
01. Add milk to Milk Container.



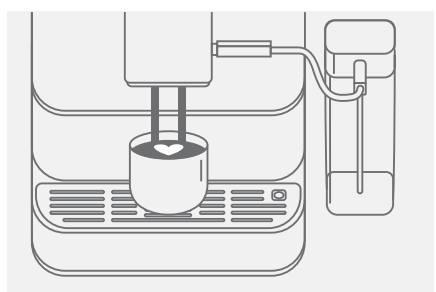
02. Insert one end of the milk hose into dispenser port.



03. Insert other end into Milk Container (KF7, KF8) or your own reservoir (KF6).



04. Select desired milk based drink and Enjoy!



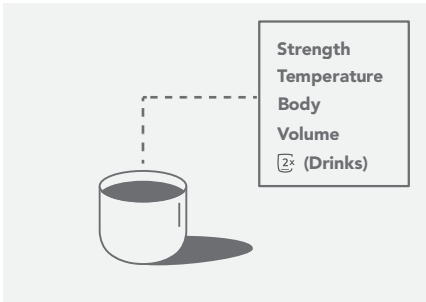
**NOTE:** The KF6 model does not come with a Milk Container. The milk hose has one adapter which plugs into the unit's dispenser port and place other end of the hose into your own reservoir.

# KitchenAid®

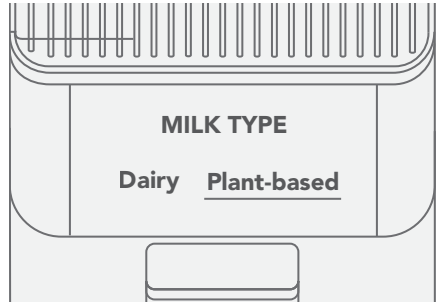
# QUICK START GUIDE

## CUSTOMIZATION

01. In your drink settings, you can customize the Strength, Temperature, Body type, and Volume of your drink.

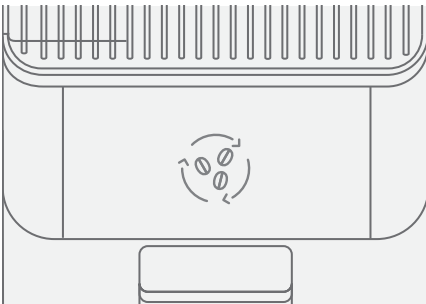


02. Choose between Plant-based or Dairy milk cycles (on KF8 models).

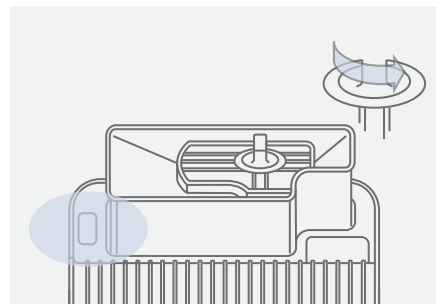


## BEAN HOPPER FUNCTIONS

01. The Purge Function: **Select the Purge Beans** in Cleaning Menu (☺) and follow the instructions on the screen.



02. Remove Bean Hopper: **Unlock hopper knob and press down** on the side removal button.



**NOTE:** See the "Owner's Manual" and/or online "Product Guide" for detailed information.

## CARE AND CLEANING

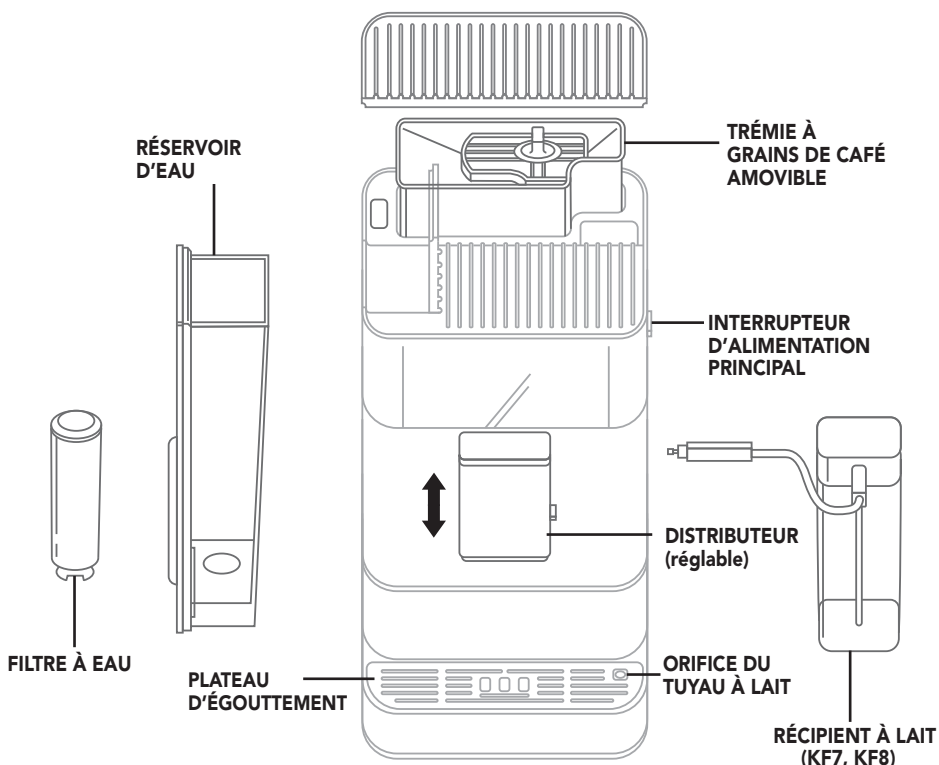
All cleaning and maintenance programs can be selected and started in the Cleaning Menu (☺). Your machine will notify and guide you through maintenance when cleaning activity is suggested.

- **Easy Milk Rinsing:** After you make milk based drinks, the display instructs you to rinse the frother. This should be done as soon as possible, but at the latest before switching off the machine.
- **Deep Milk Cleaning:** From time to time you may want a more thorough milk system clean (monthly).
- **Descaling:** When prompted, remove your Water Filter and add descaling solution to Water Tank.
- **Brew Unit Cleaning:** Unit is removable and can be cleaned monthly to maintain best performance.
- **Water Filter:** Suggested after 50 L of water has flowed through machine (4x per year).

# KitchenAid®

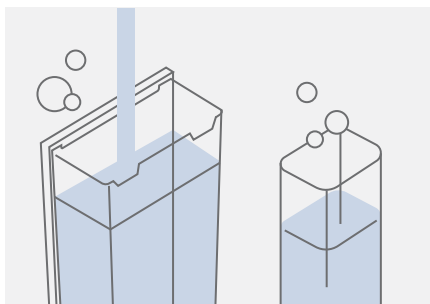


# GUIDE DE DÉMARRAGE RAPIDE

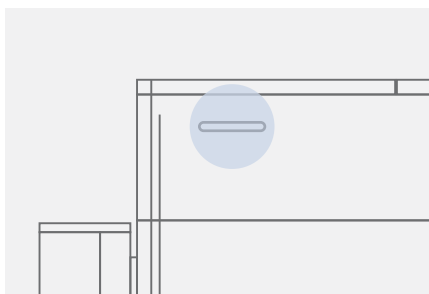


## AVANT LA PREMIÈRE UTILISATION

**01. Retirer et laver le Réservoir d'Eau et le Récipient à Lait.**



**02. Allumer la machine en appuyant sur l'Interrupteur d'Alimentation Principal situé sur le panneau latéral de la machine.**



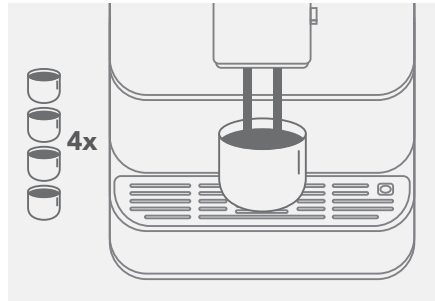
# GUIDE DE DÉMARRAGE RAPIDE

POUR COMMENCER

01. Suivre les Instructions à l'Écran pour la première utilisation.

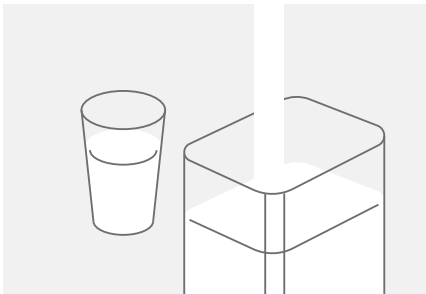


02. Amorcer la machine en faisant et en purgeant 4x doses d'Espresso.

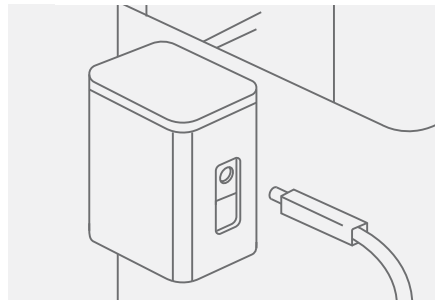


## CAFÉ À BASE DE LAIT

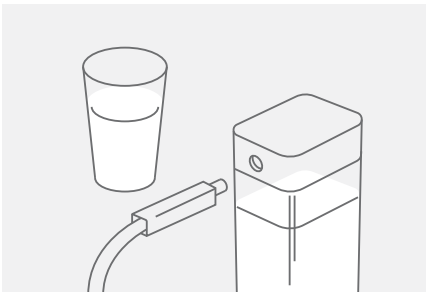
01. Ajouter du lait au Récipient à Lait.



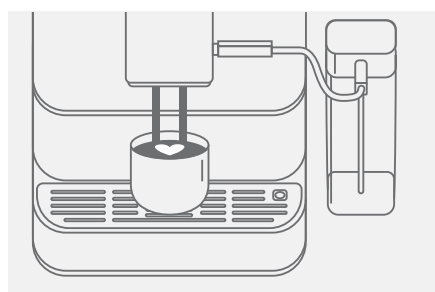
02. Insérer une extrémité du tuyau à lait dans l'orifice distributeur.



03. Insérer l'autre extrémité dans le Récipient à Lait (KF7, KF8) ou votre propre réservoir (KF6).



04. Sélectionner la boisson à base de lait souhaitée et déguster!



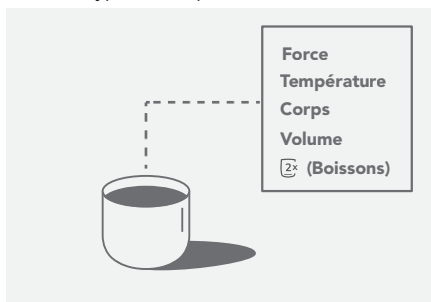
**REMARQUE :** Le modèle KF6 n'est pas livré avec un Récipient à Lait. Le tuyau du lait est muni d'un adaptateur qui se branche sur le port de distribution de l'appareil et l'autre extrémité du tuyau est placée dans votre propre réservoir.

# KitchenAid®

# GUIDE DE DÉMARRAGE RAPIDE

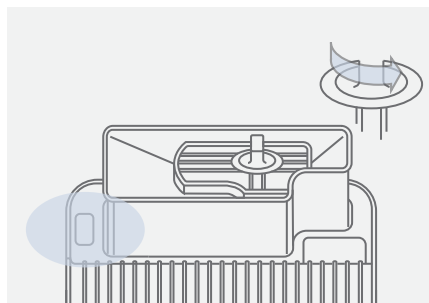
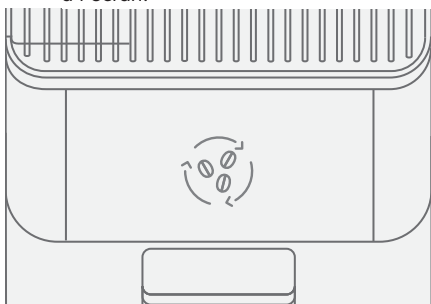
## PERSONNALISER

01. Dans les réglages de boisson, l'on peut personnaliser la Force, la Température, le Type de Corps et le Volume du café.
02. Choisir entre les programmes de Lait Végétal ou Lait Animal (sur les modèles KF8).



## FONCTIONS DE LA TRÉMIE À GRAINS

01. Fonction de Purge : Sélectionner **Purger Grains de Café** dans menu de nettoyage (🔄) et suivre les instructions à l'écran.
02. Retrait de la trémie à grains de café : **Déverrouiller le bouton de la trémie et appuyer** sur le bouton de retrait latéral.



**REMARQUE :** Consulter le « Manuel du propriétaire » et/ou « Guide du Produit » en ligne pour des informations détaillées.

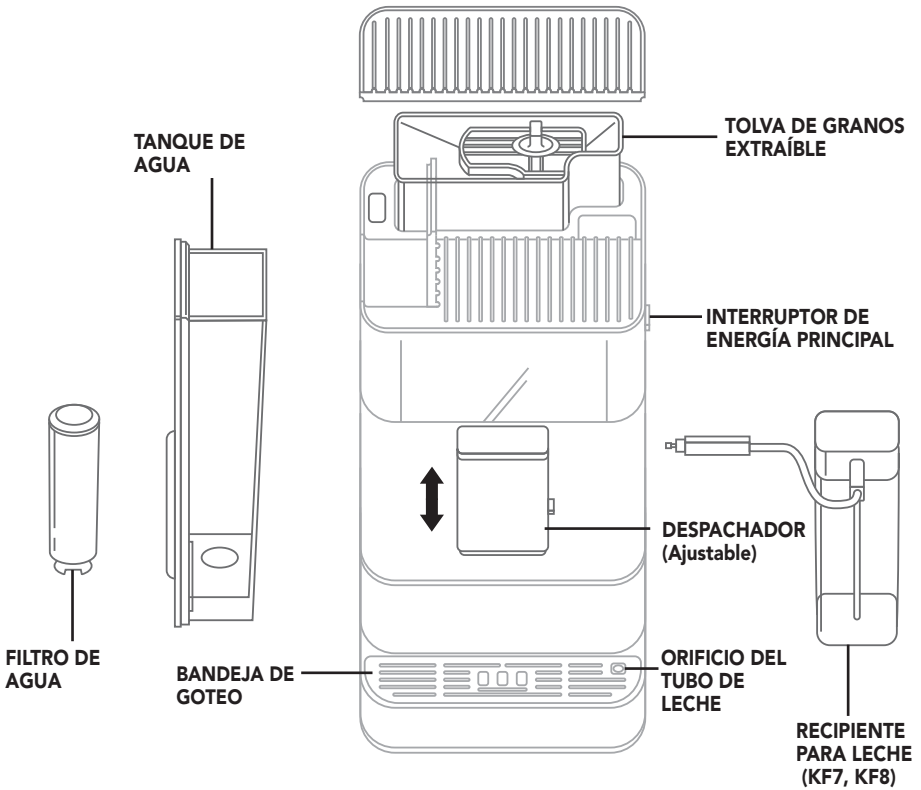
## ENTRETIEN ET NETTOYAGE

Tous les programmes de nettoyage et d'entretien peuvent être sélectionnés et lancés depuis le menu de nettoyage (🔄). La machine averti et guide l'utilisateur tout au long de l'entretien lorsqu'une activité de nettoyage est suggérée.

- **Nettoyage Facile du Lait :** Après avoir préparé des boissons à base de lait, l'écran vous demande de rincer la buse. Cette opération doit être effectuée dès que possible, mais au plus tard avant d'éteindre la machine.
- **Nettoyage en Profondeur du Lait :** De temps en temps, un nettoyage plus approfondi du système de lait (mensuel) est nécessaire.
- **Détartrage :** Lorsque la machine l'indique, retirer le Filtre à Eau et ajouter une solution de détartrage au Réservoir d'Eau.
- **Nettoyage de l'Unité d'Infusion :** L'unité est amovible et peut être nettoyée tous les mois pour maintenir les meilleures performances.
- **Filtre à Eau :** Suggéré après que 50 L d'eau aient coulé dans la machine (4x par an).

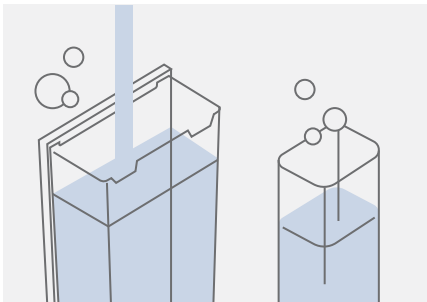
# KitchenAid®

# GUÍA DE INICIO RÁPIDO

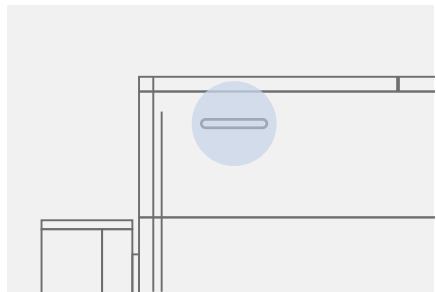


## ANTES DEL PRIMER USO

**01. Retire y lave el Depósito de Agua y el Recipiente Para Leche.**



**02. Encienda la máquina presionando el Interruptor Principal de Encendido situado en el panel lateral de la máquina.**



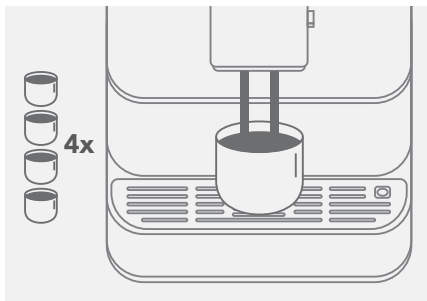
# GUÍA DE INICIO RÁPIDO

## CÓMO COMENZAR

01. Siga las Instrucciones en Pantalla para el uso por primera vez.

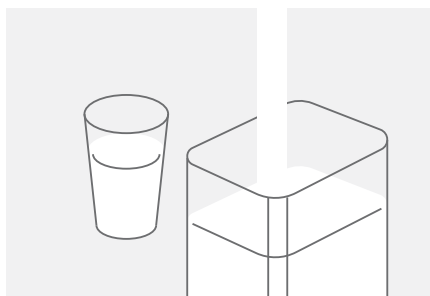


02. Ceebe la máquina haciendo y purgando 4x dosis de Espresso.

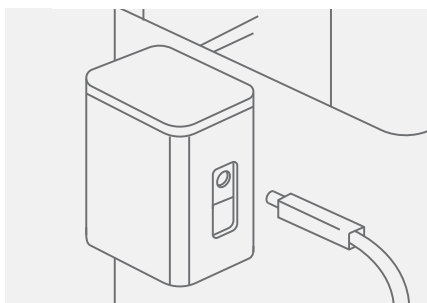


## BEBIDA A BASE DE LECHE

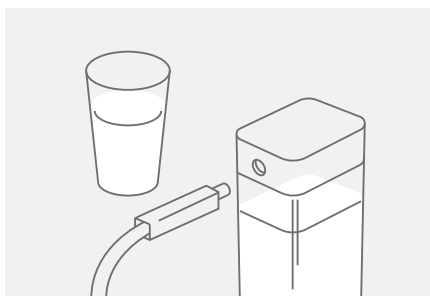
01. Añada leche al Recipiente Para Leche.



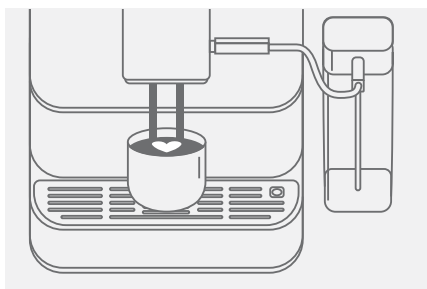
02. Inserte un extremo del tubo de leche en el orificio del Despachador.



03. Inserte el otro extremo en el Recipiente Para Leche (KF7, KF8) o su propio depósito (KF6).



04. ¡Seleccione la bebida a base de leche que desee y disfrútela!



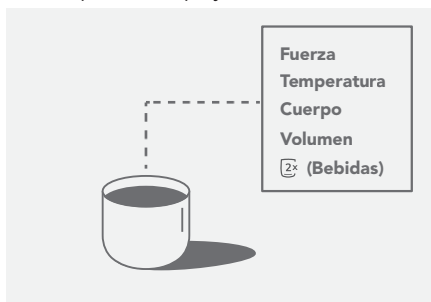
**NOTA:** El modelo KF6 no incluye un Recipiente Para Leche. La manguera de leche tiene un adaptador que se conecta al puerto dispensador de la unidad; coloque el otro extremo de la manguera en su propio depósito.



# GUÍA DE INICIO RÁPIDO

## PERSONALIZACIÓN

01. En los ajustes de la bebida, puede personalizar la Fuerza, Temperatura, Cuerpo, Tipo De Cuerpo y Volumen de su bebida.

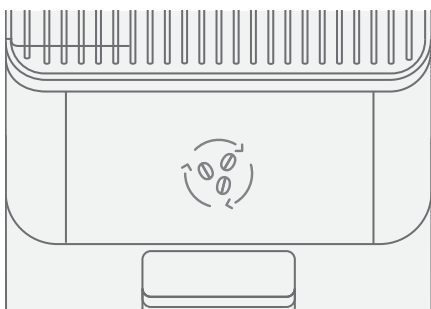


02. Elija entre los ciclos de Leche Vegetal o Láctea (en los modelos KF8).

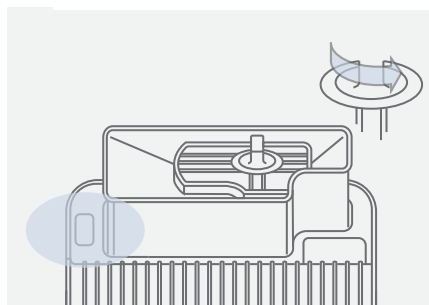


## FUNCIONES DE LA TOLVA DE GRANOS

01. Función de purga: **Seleccione Purgar Granos** en el Menú de limpieza (🧹) y siga las instrucciones en pantalla.



02. Retire la tolva de granos: **Desbloquee el mando de la tolva y presione hacia abajo** sobre el botón de extracción lateral.



**NOTA:** Consulte el "Manual del Propietario" o la "Guía de Producto" y/u línea para obtener información detallada.

## CUIDADO Y LIMPIEZA

Pueden seleccionarse e iniciarse todos los programas de limpieza y mantenimiento en el Menú de limpieza (🧹). La máquina le notificará y guiará por el mantenimiento cuando se sugiera una actividad de limpieza.

- **Lavado de Leche Fácil:** Después de preparar bebidas a base de leche, la pantalla le indica que enjuague el espumador. Esto debe hacerse lo antes posible, pero a más tardar antes de apagar la máquina.
- **Limpieza Profunda de la Leche:** De vez en cuando puede que desee una limpieza más a fondo del sistema de leche (mensual).
- **Descalcificación:** Cuando se le indique, retire el Filtro de Agua y añada solución antisarro al Tanque de Agua.
- **Limpieza de la Unidad de Elaboración:** La unidad es desmontable y puede limpiarse mensualmente para mantener el mejor rendimiento.
- **Filtro de Agua:** Se recomienda después de que hayan pasado 50 L de agua por la máquina (4 veces al año).

# KitchenAid®



**KitchenAid®**

®/™ ©2024 KitchenAid. All rights reserved. Used under license in Canada.  
Tous droits réservés. Utilisé sous licence au Canada.  
Todos los derechos reservados. Usado bajo licencia en Canadá.