

KINGSTON BRASS

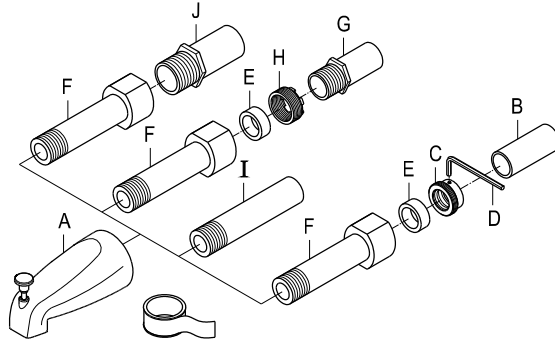
THE TRADITION OF FINE BRASS

INSTALLATION INSTRUCTIONS

For Use With KB's Tub Spout

Assembly Instruction:

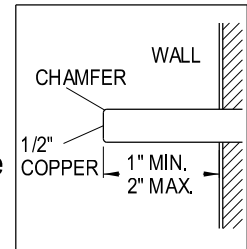
First remove old spout by placing a piece of wood. Such as a hammer handle. In the spout and turning it counter clockwise.



FOR 1/2" COPPER PIPE CONNECTION

Tools Required: Hex Wrench (Included)

1. The length of copper pipe(B) from the finished wall should be at least 1" to maximum 2".
2. Trim the end of copper pipe. Chamfer the pipe end(B) and remove all burrs to avoid nicking the O-ring.
3. Loosen the screw set. Slip the adapter(C) on copper pipe(B) and lean against the finished wall. Tighten with hex wrench(D).
Caution: DO NOT crush the copper pipe.



4. Slip the rubber gasket(E) and lean against the adapter(C).
5. Wrap the threads of adapter(C) with Teflon® tape. Assemble the extension nipple(F) to the copper pipe until the adapter(C) is completely covered under the extension nipple(F).
6. Wrap the male threads of the extension nipple(F) with Teflon® tape. Fasten the spout(A) to the extension nipple(F) clockwise manually.

FOR 1/2" MALE PIPE CONNECTION WITH THREADED END

1. Wrap the threads of the wall nipple(I) with Teflon® tape.
2. Fasten the spout(A) to the wall nipple(I) clockwise manually.

FOR 1/2" MALE THREADED CONNECTION

1. Wrap the male threads of the wall nipple(G) with Teflon® tape.
2. Assemble the reducer adapter(H) to the wall nipple(G), and wrap the threads of reducer adapter(H) with Teflon® tape.
3. Insert the rubber gasket(E) into extension nipple(F).
4. Assemble the extension nipple(F) to the reducer adapter(H) till the adapter is completely covered.
5. Wrap the male threads of the extension nipple(F) with Teflon® tape. Fasten the spout(A) to the extension nipple(F) clockwise manually.

FOR 3/4" MALE THREADED CONNECTION

1. Wrap the male threads of the wall nipple(J) with Teflon® tape.
2. Assemble the extension nipple(F) to the 3/4" wall nipple(J) till the nipple is completely covered.
3. Wrap the male threads of the extension nipple(F) with Teflon® tape.
4. Fasten the spout(A) to the extension nipple(F) clockwise manually.

Note: To ensure the Teflon® tape perform properly disregarding the tape thickness, it is recommended to wrap more than 6 cycles.

KINGSTON BRASS

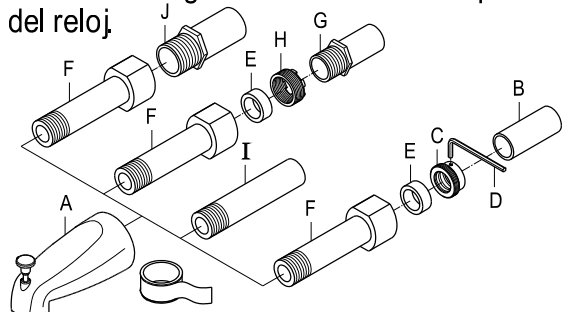
THE TRADITION OF FINE BRASS

INSTALLATION INSTRUCTIONS

For Use With KB's Tub Spout

INSTRUCCIONES DE ENSAMBLE:

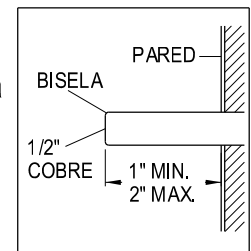
Primero remueva el canalón usado colocando un trozo de madera. Como el mango de un martillo. Colóquelo dentro del canalón, girándolo en sentido contrario a las manecillas del reloj.



CONEXION PARA TUBERÍA MACHO DE 1/2"

Herramienta requerida : Llave Inglesa Hexagonal(Incluida)

1. La longitud de la tubería de cobre(B) de la pared terminada debe ser mínimo de 1" y máximo 2".
2. Recorte el extremo de la tubería de cobre. Bisele el extremo de la tubería(B) y remueva todos los residuos para evitar cortar el anillo O.
3. Afloje el juego de tornillos. Deslice el adaptador(C) en la tubería de cobre(B) y apóyelo en la pared terminada. Apriete con la llave inglesa hexagonal(D).
Precaución : NO aplaste la tubería de cobre.
4. Inserte el empaque de goma(E) y apóyelo en el adaptador(C).
5. Envuelva las roscas del adaptador(C) con la cinta de Teflón®. Ensamble la extensión de la boquilla(F) a la tubería de cobre hasta que el adaptador(C) quede completamente cubierto bajo la extensión de la boquilla(F).
6. Envuelva las roscas macho de la extensión de la boquilla(F) con cinta de Teflón®. Fije manualmente el canalón(A) a la extensión de la boquilla(F) en sentido de las manecillas del reloj.



CONEXION PARA TUBERIA MACHO DE 1/2" CON EXTREMO EN ROSCA

1. Envuelva las rosca de la boquilla de pared (I) con cinta de Teflón®.
2. Fije manualmente el canalón(A) a la boquilla de pared (I) en sentido de las manecillas del reloj.

CONEXION PARA ROSCA MACHO DE 1/2"

1. Envuelva las roscas macho de la boquilla de pared(G) con cinta de Teflón®.
2. Ensamble el adaptador reductor(H) a la boquilla de pared(G) y envuelva las roscas del adaptador reductor(H) con cinta de Teflón®.
3. Inserte el empaque de goma(E) en la extensión de la boquilla(F).
4. Ensamble la extensión de la boquilla(F) al adaptador reductor(H) hasta que el adaptador quede completamente cubierto.
5. Envuelva las roscas macho de la extensión de la boquilla(F) con cinta de Teflón®. Fije manualmente el canalón(A) a la extensión de la boquilla(F) en sentido de las manecillas del reloj.

CONEXION PARA ROSCA MACHO DE 3/4"

1. Envuelva las roscas macho de la boquilla de pared(J) con cinta de Teflón®.
2. Ensamble la extensión de la boquilla(F) a la boquilla de pared de 3/4" (J) hasta que la boquilla quede completamente cubierta.
3. Envuelva las roscas macho de la extensión de la boquilla(F) con cinta de Teflón®.
4. Fije manualmente el canalón(A) a la extensión de la boquilla(F) en sentido de las manecillas del reloj.

Nota : Para asegurarse que la cinta de Teflón® funcione apropiadamente sin importar el grosor de la cinta, se recomienda envolverlo más de 6 veces.