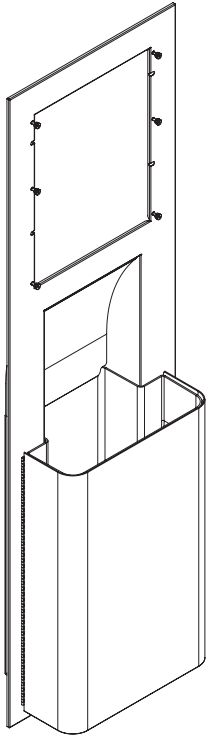


Installation

Model 35370

Kimberly-Clark Corp.

SS Recessed Wall Unit With Waste Receptacle

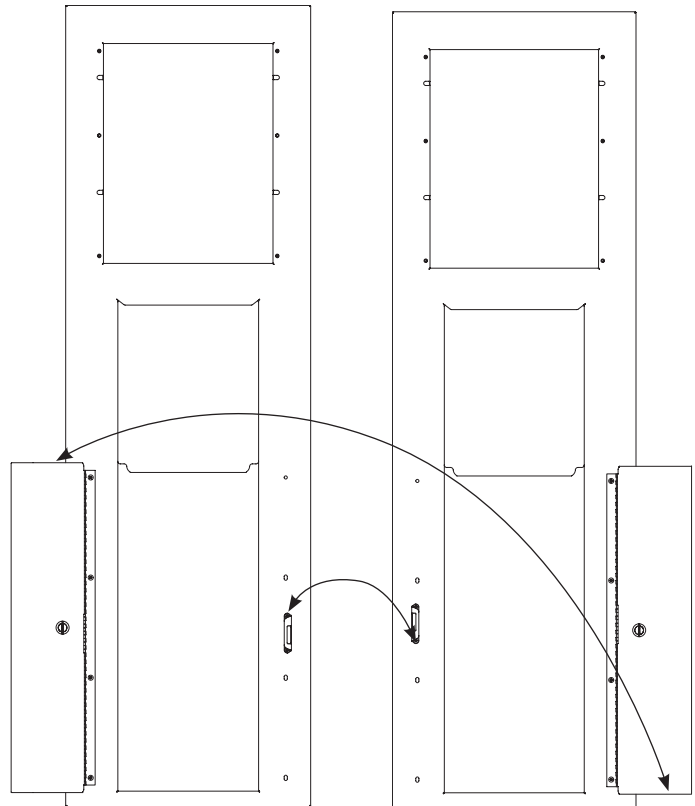
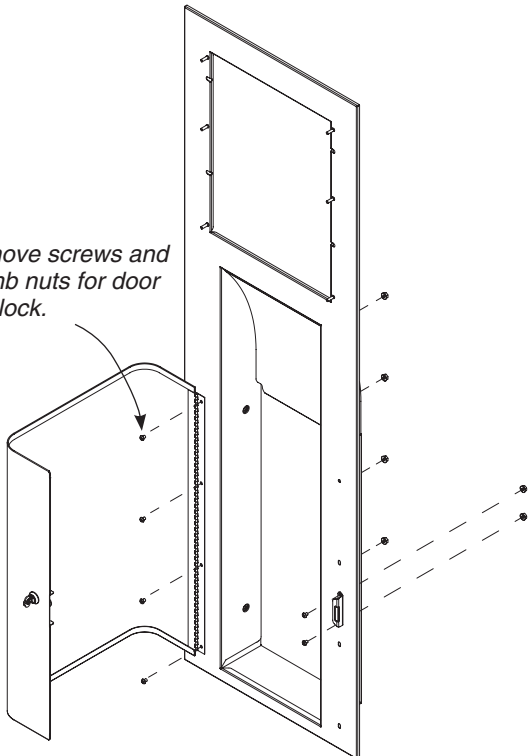


- ✓ Coordinate installation with architect and contractor to avoid protrusion from opposite wall, pipes vent, conduits, electrical wiring etc. in wall. Follow all applicable local building codes. If installing where unit projects above top of wainscot, provide aluminum channel or other filler to prevent gap from finished wall and flange of unit. For block walls, use metal expansion shields (not included).

Reversing Door Swing Direction

- ✓ Waste receptacle door is reversible for left or right hand door swing.

- ✓ Remove screws and thumb nuts for door and lock.



- ✓ Rotate door and lock 180° to reverse swing direction of door.

Installation

The dispenser housing is sold separately and is not included with this stainless steel wall unit. However, the dispenser housing is required to complete the installation of the wall unit.

Dispenser Housing 31501 = 11½" (292)
 Dispenser Housing 31498 = 11" (279)*

*Suggested dimension is 11", but a minimum of 10½" may be used.

Rough-in Opening

54½" (1384)

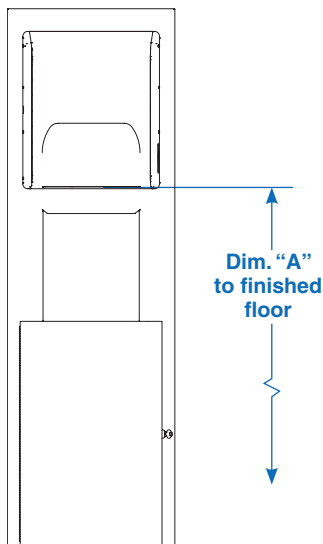
4" (102)

Use (4) Screws (not included) and (6) Nylon Thumb Nuts (included) to mount dispenser housing and stainless steel wall unit into the rough-in opening.

Use (4) Screws (not included) to mount stainless steel frame to rough-in opening.

Waste receptacle slides under splash lip to hold in place.

If necessary, shim at anchor points to prevent distortion of unit



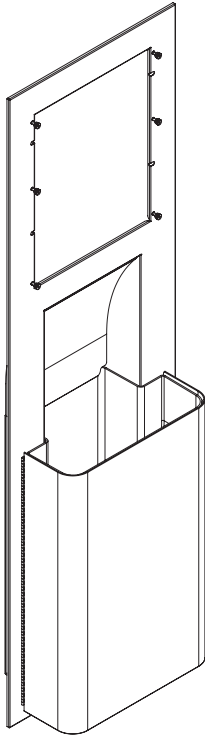
Dim. "A" Key Surface:	For Dim. "A"	Top of Rough Wall Opening	Bottom of Rough Wall Opening
Paper towel top of opening to finished floor	48" (1219)	65¼" (1657)	10¾" (273)
	45" (1143)	62¼" (1581)	7¾" (197)
	42" (1067)	59¼" (1505)	4¾" (121)
	40" (1016)	57¼" (1454)	2¾" (70)

Installation

Modèle 35370

Kimberly-Clark Corp.

Appareil mural encastré inox à poubelle

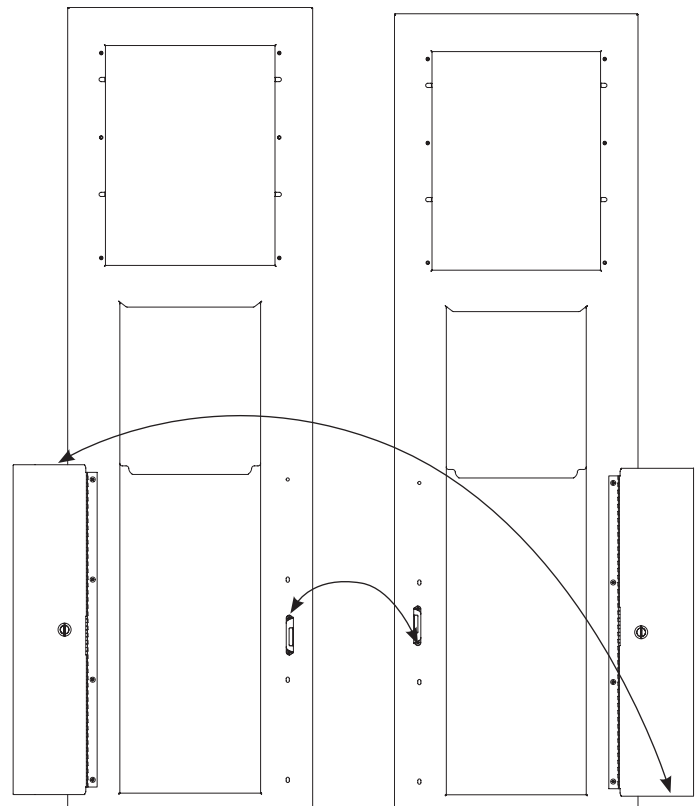
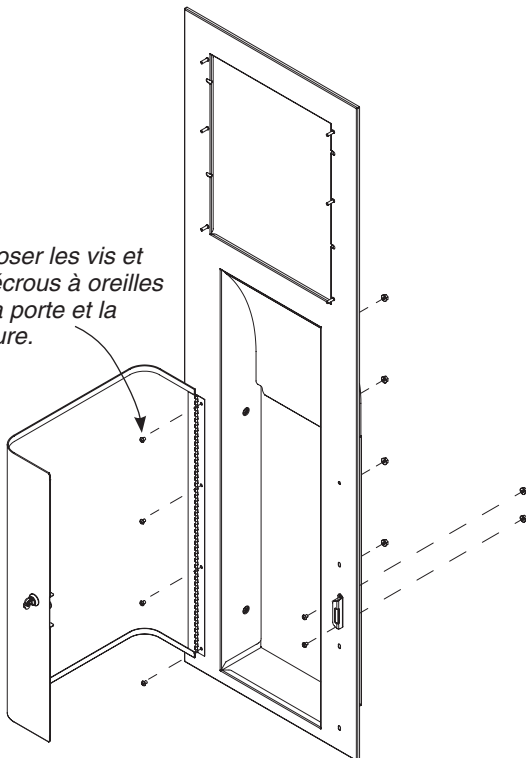


- ✓ *Coordonner la pose avec l'architecte et l'entrepreneur afin d'éviter une saillie du mur opposé et les tuyaux, bouches d'aération, gaines, câblages électriques, etc. dans le mur. Respecter le code du bâtiment en vigueur. Si l'appareil doit être posé à cheval sur des lambris d'appui, prévoir du profilé en aluminium ou autre fourrure pour remplir l'espace entre le mur fini et la bride de l'appareil. Sur les murs en parpaings, utiliser des chevilles d'ancrage métalliques (non fournies).*

Inverser le sens d'ouverture de la porte

- ✓ *La porte de poubelle est réversible et peut s'ouvrir vers la gauche ou la droite.*

- ✓ *Déposer les vis et les écrous à oreilles de la porte et la serrure.*



- ✓ *Tourner la porte et la serrure de 180° pour inverser le sens d'ouverture de la porte.*

Installation

Logement de distributeur 31501 = 11½" (292 mm)
 Logement de distributeur 31498 = 11" (279 mm)*

*La dimension suggérée est 11" (279 mm) mais un minimum de 10½" (267 mm) peut être utilisé.

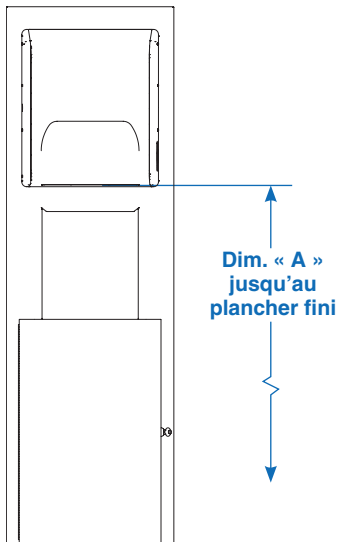
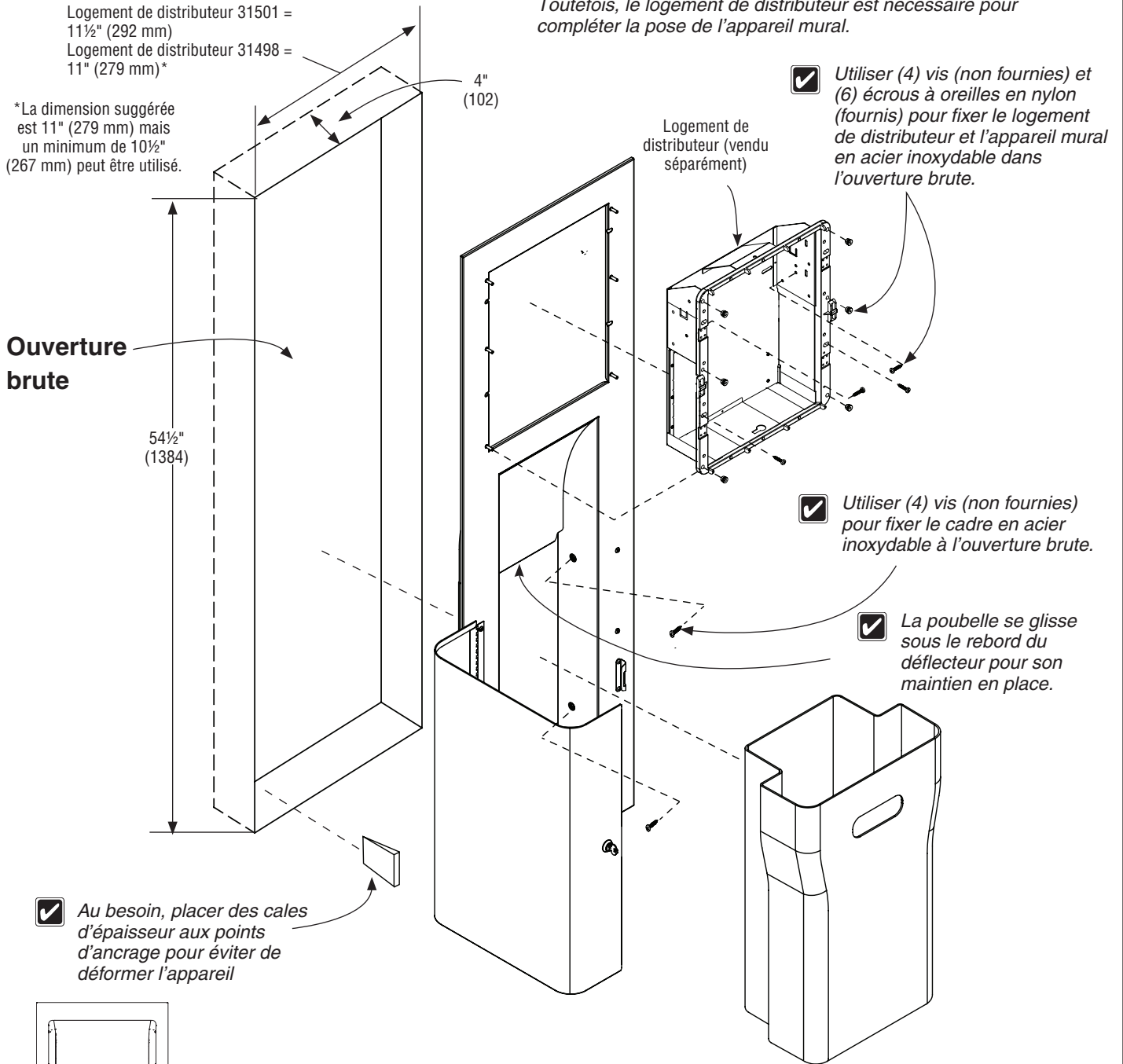
Le logement de distributeur est vendu séparément et ne sont pas fournis avec cet appareil mural en acier inoxydable. Toutefois, le logement de distributeur est nécessaire pour compléter la pose de l'appareil mural.

Utiliser (4) vis (non fournies) et (6) écrous à oreilles en nylon (fournis) pour fixer le logement de distributeur et l'appareil mural en acier inoxydable dans l'ouverture brute.

Utiliser (4) vis (non fournies) pour fixer le cadre en acier inoxydable à l'ouverture brute.

La poubelle se glisse sous le rebord du déflecteur pour son maintien en place.

Au besoin, placer des cales d'épaisseur aux points d'ancrage pour éviter de déformer l'appareil



Dim. « A » jusqu'au plancher fini

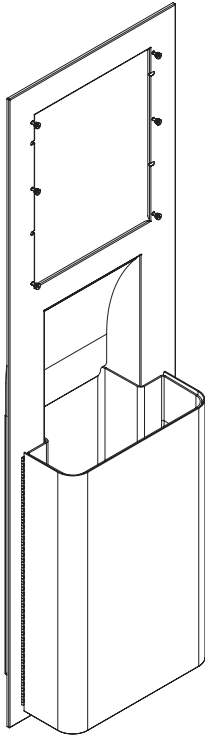
Repère dim. « A » :	Pour dim. « A »	Haut de l'ouverture brute dans le mur	Bas de l'ouverture brute dans le mur
Haut du passage de serviette jusqu'au plancher fini	48" (1219)	65¼" (1657)	10¾" (273)
	45" (1143)	62¼" (1581)	7¾" (197)
	42" (1067)	59¼" (1505)	4¾" (121)
	40" (1016)	57¼" (1454)	2¾" (70)

Instalación

Modelo 35370

Kimberly-Clark Corp.

Unidad inox de pared empotrada con
recipiente para desechos

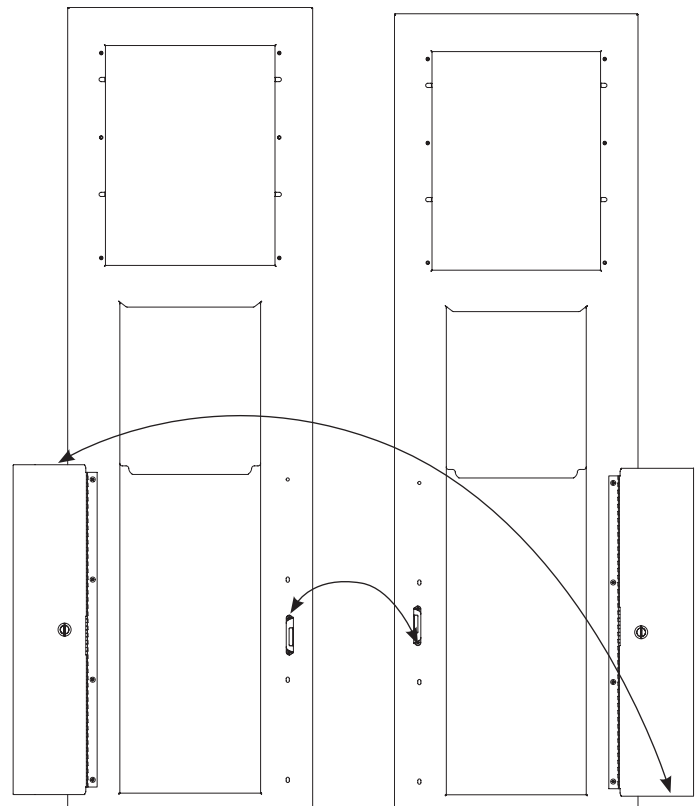
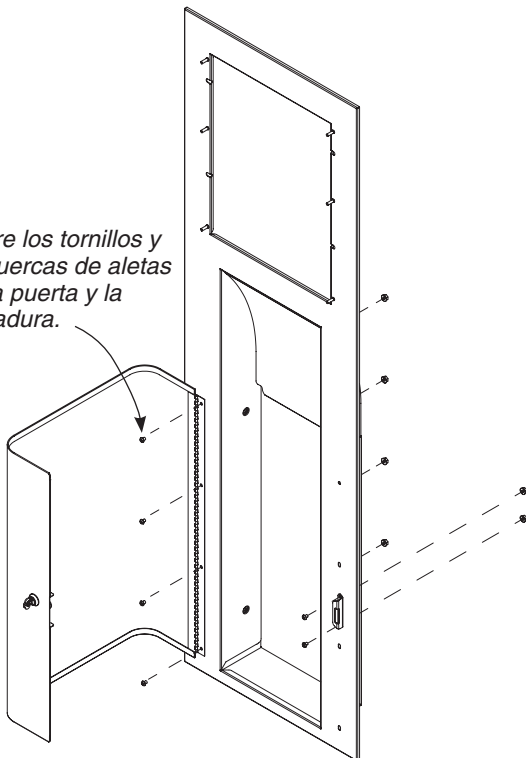


- ✓ *Coordine la instalación en la pared con un arquitecto y un contratista para evitar que sobresalga de la pared opuesta, de la ventilación de las tuberías, conductos, cableado eléctrico, etc. Siga todos los códigos locales de construcción vigentes. Si se realiza la instalación en sitios en que la unidad se proyecta por sobre la parte superior del friso de madera, disponga un perfil de aluminio en U o algún otro relleno para evitar la aparición de una brecha entre la pared terminada y la brida de la unidad. En paredes de bloques, use los escudos ensanchadores de metal (no se incluyen).*

Cambio de la dirección de oscilación de la puerta

- ✓ *La puerta del recipiente para desechos es reversible para que oscile hacia la izquierda o la derecha.*

- ✓ *Retire los tornillos y las tuercas de aletas de la puerta y la cerradura.*



- ✓ *Gire la puerta y la cerradura en 180° para invertir la dirección de oscilación de la puerta.*

Instalación

Carcasa del dispensador 31501 = 11½" (292 mm)
 Carcasa del dispensador 31498 = 11" (279 mm)

*La dimensión sugerida es de 11" (279 mm), pero se puede usar un mínimo de 10½" (267 mm).

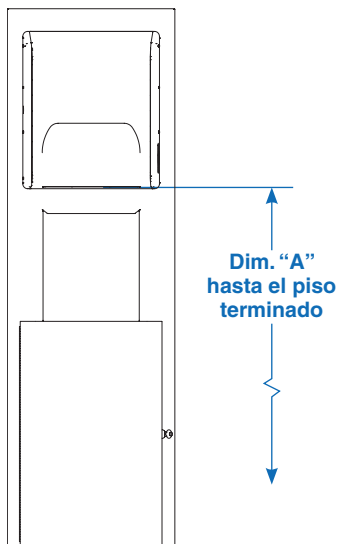
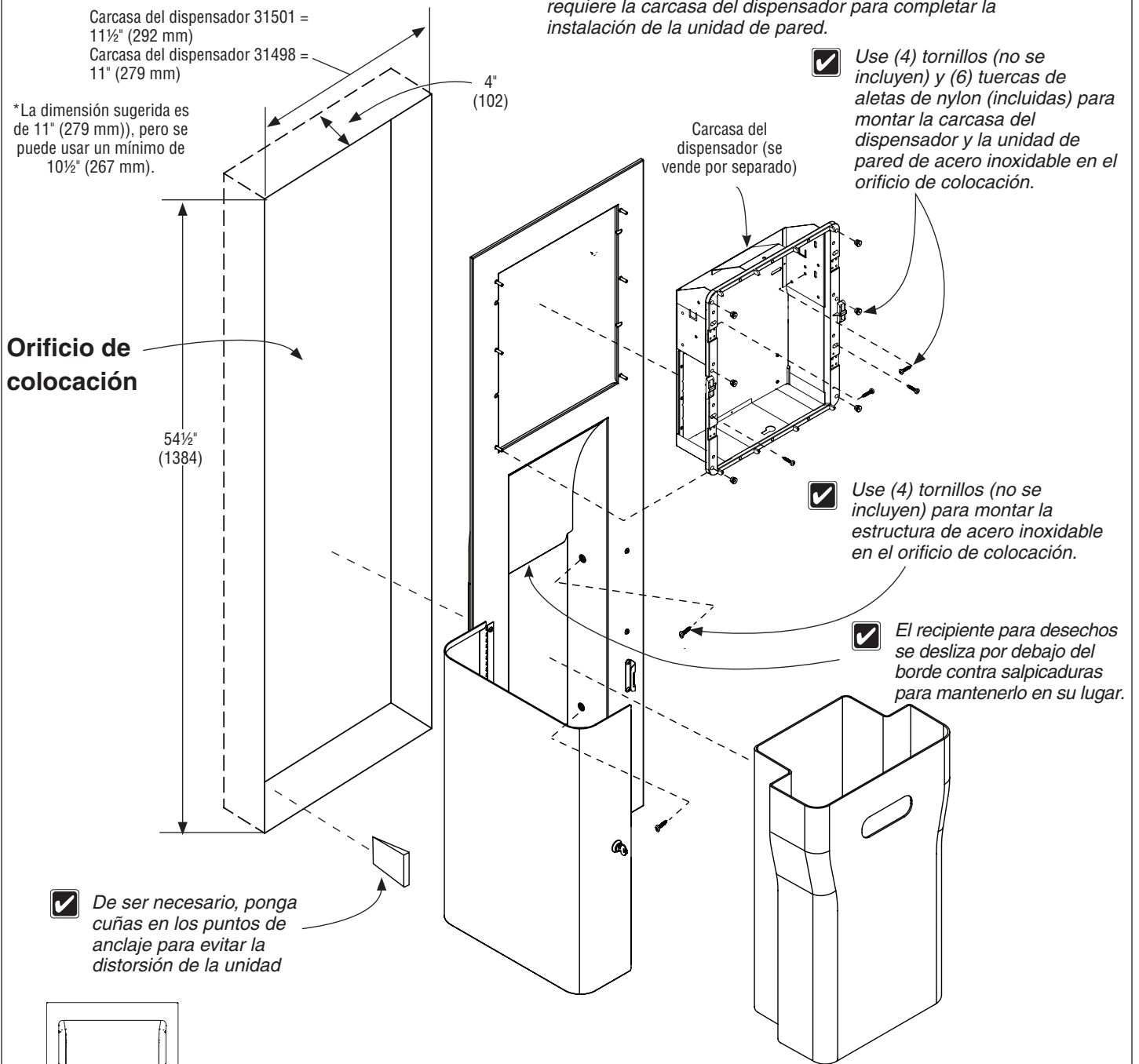
La carcasa del dispensador se vende por separado y no viene con esta unidad de pared de acero inoxidable. Sin embargo, se requiere la carcasa del dispensador para completar la instalación de la unidad de pared.

Use (4) tornillos (no se incluyen) y (6) tuercas de aletas de nylon (incluidas) para montar la carcasa del dispensador y la unidad de pared de acero inoxidable en el orificio de colocación.

Use (4) tornillos (no se incluyen) para montar la estructura de acero inoxidable en el orificio de colocación.

El recipiente para desechos se desliza por debajo del borde contra salpicaduras para mantenerlo en su lugar.

De ser necesario, ponga cuñas en los puntos de anclaje para evitar la distorsión de la unidad



Dim. "A" Superficie clave:	Para la dim. "A"	Parte superior del orificio para colocación en la pared	Parte inferior del orificio para colocación en la pared
Toalla de papel desde la parte superior del orificio hasta el piso terminado	48" (1219)	65¼" (1657)	10¾" (273)
	45" (1143)	62¼" (1581)	7¾" (197)
	42" (1067)	59¼" (1505)	4¾" (121)
	40" (1016)	57¼" (1454)	2¾" (70)