

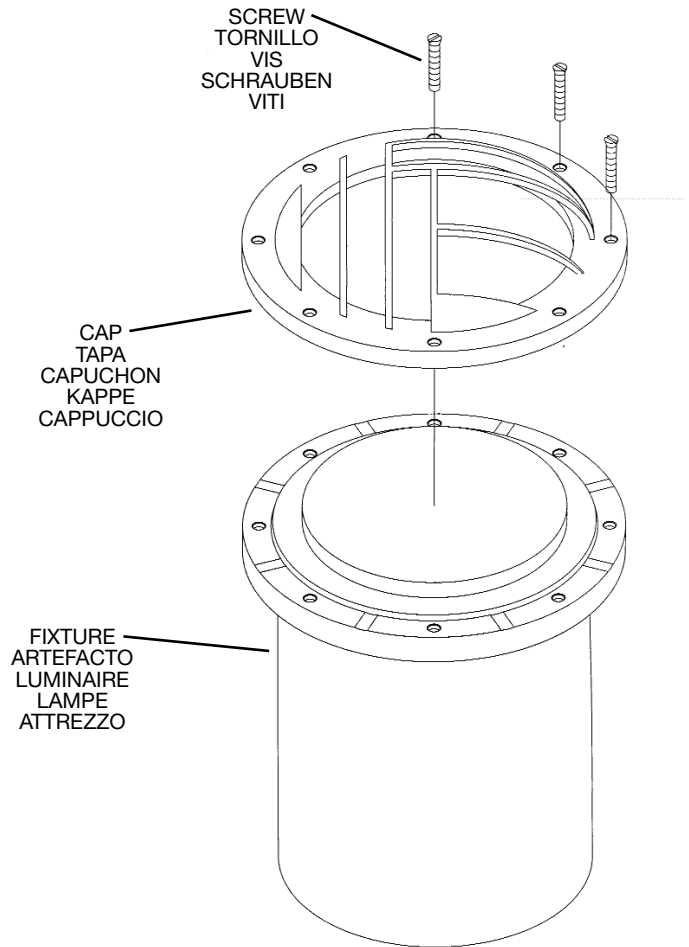
- 1) Remove screws on top of fixture.
- 2) Remove cap.
- 3) Place new cap on fixture.
- 4) Re-install screws.

- 1) Quite los tornillos de la parte superior del artefacto.
- 2) Quite la tapa.
- 3) Ponga la tapa nueva en el artefacto.
- 4) Vuelva a instalar los tornillos.

- 1) Enlever la vis située en haut du luminaire.
- 2) Retirer le capuchon.
- 3) Placer le nouveau capuchon sur le luminaire.
- 4) Réinstaller les vis.

- 1) Entfernen Sie die Schrauben oben an der Lampe.
- 2) Entfernen Sie die Kappe.
- 3) Setzen Sie die neue Kappe auf die Lampe.
- 4) Setzen Sie die Schrauben wieder ein.

- 1) Togliere le viti sulla sommità dell'attrezzo.
- 2) Togliere il cappuccio.
- 3) Poggiare un nuovo cappuccio sull'attrezzo.
- 4) Re-installare le viti.



#### WARRANTY

WE WARRANT THE LANDSCAPE PRODUCTS FEATURED IN OUR LANDSCAPE LIGHTING CATALOG (WITH THE EXCEPTION OF LIGHT BULBS) FOR FIVE YEARS AGAINST DEFECTS IN MATERIALS AND WORKMANSHIP IF IT WAS PROPERLY INSTALLED AND FAILED UNDER NORMAL OPERATING CONDITIONS, PROVIDED IT IS RETURNED TO THE POINT OF PURCHASE, WHERE IT WILL BE REPAIRED OR, AS IT MAY BE DETERMINED, TO REPLACE THE LANDSCAPE PRODUCT OR PARTS USED ON THAT PRODUCT.

#### GARANTIA

NOSOTROS GARANTIZAMOS POR CINCO AÑOS LOS PRODUCTOS PANORAMICOS QUE OFRECEMOS EN NUESTRO CATALOGO DE ILUMINACION PANORAMICA (CON EXCEPCION DE LAS BOMBILLAS), QUE ESTAN EXENTOS DE DEFECTOS DE MATERIALES Y MANO DE OBRA, SI SE INSTALARON CORRECTAMENTE Y FALLARON EN CONDICIONES DE OPERACION NORMAL, SIEMPRE QUE SE DEVUELVAN AL LUGAR DE COMPRA, DONDE SERAN REPARADOS O, SEGUN PUEDA DETERMINARSE, SERAN CAMBIADOS LOS PRODUCTOS PANORAMICOS O LAS PIEZAS UTILIZADAS EN ESE PRODUCTO

#### GARANTIE

NOUS GARANTISSONS LES PRODUITS DE PAYSAGES FIGURANT DANS NOTRE CATALOGUE DES LUMIERES PAYSAGISTES (A L'EXCEPTION DES AMPOULES) PENDANT UNE PERIODE DE CINQ ANS CONTRE TOUS DEFATS DE MATERIAUX ET DE MAIN D'OEUVRE SOUS CONDITION QUE L'INSTALLATION AIT ETE EFFECTUEE CORRECTEMENT ET QUE LES PROBLEMES SE SOIENT PRODUITS AU COURS D'UN EMPLOI NORMAL. LE PRODUIT DOIT ETRE RETOURNE AU LIEU DE VENTE OU IL SERA REPARÉ OU, SUITE A UNE EVALUATION, LE PRODUIT DE PAYAGE OU LES PIECES QUI LE COMPOSENT SERONT REMPLACEES.

#### GARANTIE

WIR GARANTIEREN DIE LANDSCHAFTSPRODUKTE, DIE IN UNSEREM KATALOG MIT LANDSCHAFTSBELEUCHUNGSSYSTEMEN ANGEBOten WERDEN (MIT AUSNAHME DER GLÜHBIRNEN), FÜR FÜNF JAHRE. DIE GARANTIE DECKT MATERIALFEHLER UND DIE HANDWERKLICHE AUSFÜHRUNG, SOLANGE DIE TEILE FACHGERECHT EINGEBAUT WERDEN UND DIE MÄNGEL UNTER NORMALEN BEDINGUNGEN DER VERWENDUNG AUFRETEN, VORAUSGESETZT, DASS DAS TEIL/PRODUKT AM EINKAUFSORT ZURÜCKGEGEBEN WIRD. DAS PRODUKT WIRD DORT REPARIERT ODER, JE NACH BEURTEILUNG, KANN DAS TEIL / LANDSCHAFTSBELEUCHUNGSSYSTEM AUCH ERSETZT WERDEN.

#### GARANZIA

GARANTIAMO I PRODOTTI DA ESTERNO CONTENUTI IN QUESTO CATALOGO (AD ECCEZIONE DELLE LAMPADINE) PER UN PERIODO DI CINQUE ANNI DA DIFETTI DI MATERIALE E MANODOPERA, SE DEBITAMENTE INSTALLATI, CHE SI GUASTANO IN CONDIZIONI OPERATIVE REGOLARI, AMMESSO CHE VENGANO RESTITUITI AL CENTRO DI ACQUISTO, DOVE VERRANNO RIPARATI, OPPURE, A SECONDA DEL CASO, SOSTITUITI CON PRODOTTI O PARTI DA ESTERNO USATI SUL PRODOTTO IN QUESTIONE.