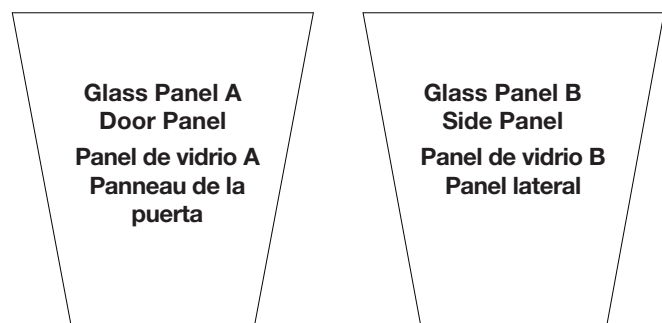
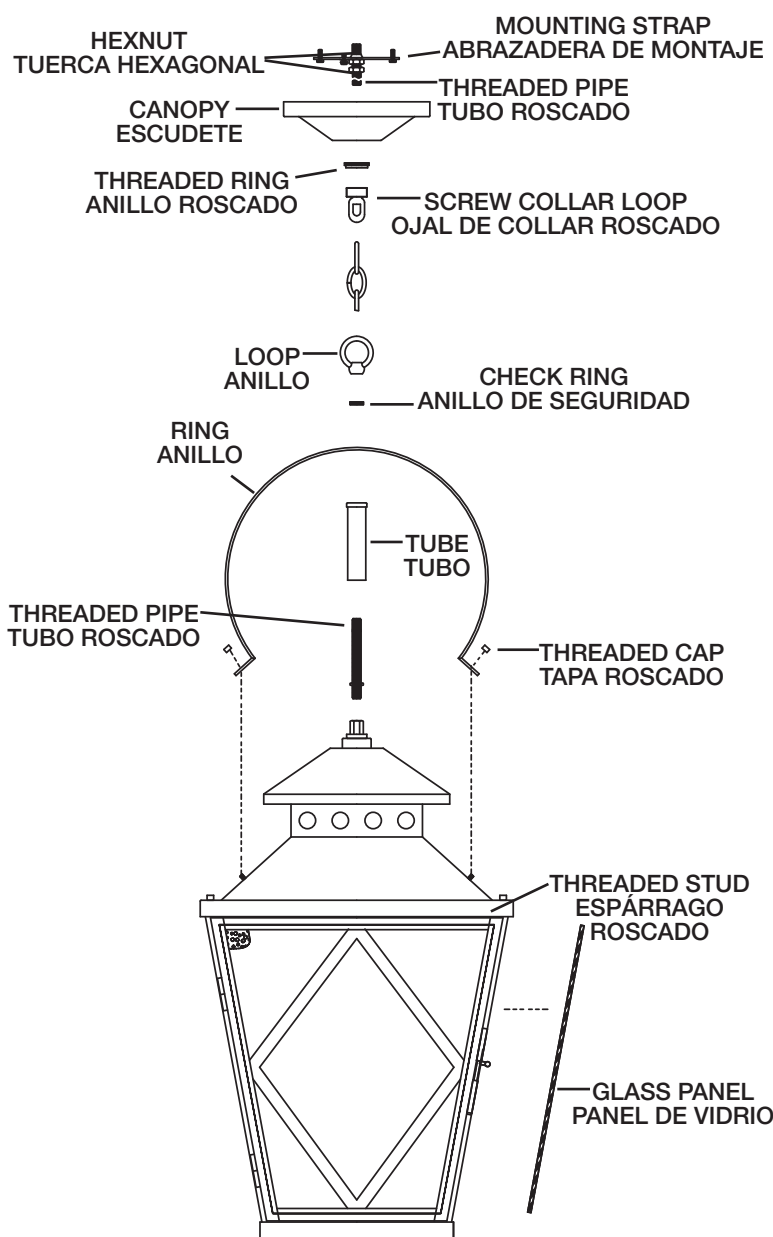


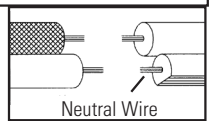
- 1) To install glass panels: **NOTE:** Side Glass Panels (Quantity 3) are larger than Door Glass Panel (Quantity 1). Raise latch up on side of fixture with hinged door. Pull door open. Carefully insert one glass panel into cage of fixture. Tilt glass and fit top edge of glass into channel along top of one side of cage. Carefully lower glass down and fit bottom edge of glass panel into bottom channel on side of cage. Repeat these steps for remaining glass panels.
- 2) Pass fixture wire through end of threaded pipe with hexnut. Screw end of threaded pipe with hexnut into coupling on top of fixture.
- 3) Pass fixture wire through tube. Slip tube down over threaded pipe on top of fixture.
- 4) Lower ring down over top of fixture. Pass fixture wire through hole in center of ring. Pass hole in center of ring over end of threaded pipe protruding from tube on top of fixture.
- 5) Pass holes at ends of ring over ends of threaded studs on sides of roof of fixture.
- 6) Thread one threaded cap onto each threaded stud. Tighten threaded caps to secure ring to roof.
- 7) Pass fixture wire through hole in check ring. Slip check ring down over end of threaded pipe protruding from top of ring.
- 8) Pass fixture wire through hole in bottom of loop. Thread loop onto end of threaded pipe.
- 9) **TURN OFF POWER.**  
**IMPORTANT:** Before you start, NEVER attempt any work without shutting off the electricity until the work is done.
  - a) Go to the main fuse, or circuit breaker, box in your home. Place the main power switch in the "OFF" position.
  - b) Unscrew the fuse(s), or switch "OFF" the circuit breaker switch(s), that control the power to the fixture or room that you are working on.
  - c) Place the wall switch in the "OFF" position. If the fixture to be replaced has a switch or pull chain, place those in the "OFF" position.
- 10) Take threaded pipe from parts bag and screw in screw collar loop a minimum of 6 mm (1/4"). Lock into place with hexnut.
- 11) Run another hexnut down threaded pipe almost touching first hexnut. Now screw threaded pipe into mounting strap. Mounting strap must be positioned with extruded thread faced into outlet box. Threaded pipe must protrude out the back of mounting strap. Screw third hexnut onto end of threaded pipe protruding from back of mounting strap.
- 12) Connect mounting strap to outlet box.
- 13) Unscrew the threaded ring from screw collar loop. Take canopy and pass over screw collar loop. Approximately one half of the screw collar loop exterior threads should be exposed. Adjust screw collar loop by turning assembly up or down in mounting strap. Remove canopy.
- 14) After desired position is found, tighten both top and bottom hexnuts up against the bottom and top of the mounting strap.
- 15) Slip canopy over screw collar loop and thread on threaded ring. Attach chain (with fixture connected) to bottom of screw collar loop. Unscrew threaded ring, let canopy and threaded ring slip down.
- 16) Weave electrical wire and ground wire through chain links no more than 3 inches apart. Pass wire through threaded ring, canopy, screw collar loop, threaded pipe and into outlet box.
- 17) Grounding instructions: (See Illus. A or B).



18) Make wire connections (connectors not provided). Reference chart below for correct connections and wire accordingly.

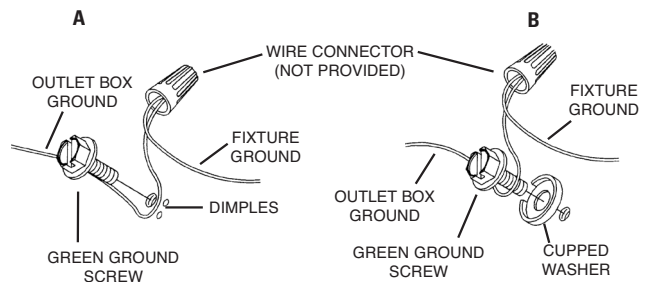
Connect Black or Red Supply Wire to:	Connect White Supply Wire to:
Black	White
*Parallel cord (round & smooth)	*Parallel cord (square & ridged)
Clear, Brown, Gold or Black without tracer	Clear, Brown, Gold or Black with tracer
Insulated wire (other than green) with copper conductor	Insulated wire (other than green) with silver conductor

\*Note: When parallel wires (SPT I & SPT II) are used. The neutral wire is square shaped or ridged and the other wire will be round in shape or smooth (see illus.)



- 19) Raise canopy to ceiling.
- 20) Secure canopy in place by tightening threaded ring onto screw collar loop.
- 21) To install bulbs, raise latch up on side of fixture with hinged door. Pull door open.
- 22) Insert bulbs into sockets.
- 23) Close door. Lower latch inserting bottom of latch into hole in channel on fixture.

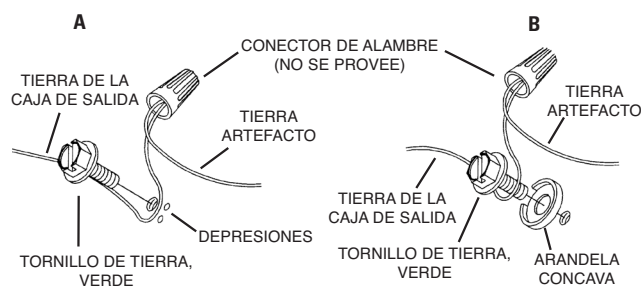
**SEE OTHER SIDE FOR SPANISH TRANSLATIONS. VEA EL OTRO LADO DE TRADUCCIONES AL ESPAÑOL.**



- 1) **Para instalar los paneles de vidrio: NOTA:** Los paneles laterales de vidrio (Cant. 3) son más grandes que el panel de vidrio de la puerta (Cantidad 1).  
Levantar el pestillo al costado del artefacto con puerta abisagrada. Abra la puerta. Coloque cuidadosamente un panel de vidrio dentro de la jaula del artefacto. Recline el vidrio y encaje el borde superior del vidrio en el canal a lo largo de la parte superior de un lado de la jaula. Baje cuidadosamente el vidrio y encaje el borde inferior del panel de vidrio en el canal inferior de un lado de la jaula. Repita estos pasos para los paneles restantes.
- 2) Pase el alambre del artefacto a través el extremo del tubo roscado. Rosque el extremo del tubo roscado en el acoplamiento encima del artefacto.
- 3) Pase el alambre del artefacto a través el tubo. Deslice el tubo hacia abajo sobre el tubo roscado encima del artefacto.
- 4) Baje el anillo sobre la parte superior del artefacto. Pase el alambre del artefacto a través del agujero en el centro del anillo. Pase el agujero en el centro del anillo sobre el extremo del tubo roscado que sobresale del tubo encima del artefacto.
- 5) Pase los agujeros en los extremos del anillo sobre los extremos de los espárragos roscados a los lados del techo del artefacto.
- 6) Rosque un casquillo roscado en cada espárrago roscado. Apriete los casquillos roscados para asegurar el anillo al techo.
- 7) Pase el cable del artefacto a través del agujero en el anillo de seguridad. Deslice el anillo de seguridad sobre el extremo del tubo roscado que sobresale desde la parte superior del anillo.
- 8) Pase el alambre del artefacto a través del lazo. Atornille el lazo en el tubo roscado en la parte superior del cuerpo del artefacto.
- 9) **APAGUE LA ALIMENTACIÓN ELÉCTRICA.**  
**IMPORTANTE:** Antes de comenzar, **NUNCA** trate de trabajar sin antes desconectar la corriente hasta que el trabajo se termine.
  - a) Vaya a la caja principal de fusibles, o interruptor o caja de circuitos de su casa. Coloque el interruptor de la corriente principal en posición de apagado "OFF".
  - b) Desatornille el (los) fusible (s), o coloque el interruptor o interruptores del breaker en posición de apagado "OFF", que controla (n) la corriente hacia el artefacto o habitación donde está trabajando.
  - c) Coloque el interruptor de pared en posición de apagado "OFF". Si el artefacto que se va a reemplazar tiene un interruptor o cadena que se jala, colóquelos en la posición de apagado "OFF".
- 10) Seque el tubo roscado de la bolsa de piezas y atornille en el ojal de collar roscado un mínimo de 6 mm (1/4"). Inmovilice en el lugar con la tuerca hexagonal.
- 11) Instale otra tuerca hexagonal en el tubo roscado casi tocando la primera tuerca hexagonal. Ahora, atornille el tubo roscado en la abrazadera de montaje. La abrazadera de montaje se debe colocar con la rosca extruida mirando hacia la caja de salida. El tubo roscado debe sobresalir atrás de la abrazadera de montaje. Atornille la tercera tuerca hexagonal en el extremo del tubo roscado que sobresale de la parte posterior de la abrazadera de montaje.
- 12) Conecte la abrazadera de montaje a la caja de salida.
- 13) Destornille el anillo roscado del ojal de collar roscado deben sobresalir aproximadamente la mitad. Ajuste el ojal del collar roscado girando el conjunto hacia arriba a abajo, en la abrazadera de montaje. Retire el escudete.
- 14) Después que encuentre la posición deseada, apriete la tuerca hexagonal superior contra el fondo de la abrazadera de montaje.
- 15) Después de encontrar la posición deseada, apriete ambas tuercas hexagonales, la superior y la inferior, arriba contra las partes superior e inferior de la abrazadera de montaje.
- 16) Pase el alambre eléctrico y el alambre de tierra a través de los estabones de la cadena, a espacios maximos de 3 pulgadas. Pase el alambre a través del anillo roscado, el escudete, el ojal de collar roscado, el tubo roscado y dentro de la caja de salida.
- 17) **Instrucciones de conexión a tierra solamente para los Estados Unidos. (Vea la ilustracion A o B).**
  - A) En las lámparas que tienen el fleje, de montaje con un agujero y dos hoyuelos realzados. Enrollar el alambre a tierra de la caja tomacorriente alrededor del tornillo verde y pasarlo por el agujero.
  - B) En las lámparas con una arandela acopada. Fijar el alambre a tierra de la caja tomacorriente del ajo de la arandela acuada y tornillo verde, y paser por el fleje de montaje.

**CONSULTE AL ACCESORIO DE DIBUJO EN EL DORSO.**

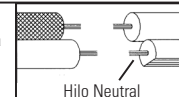
Si la lámpara viene con alambre a tierra. Conectar el alambre a tierra de la lámpara al alambre a tierra de la caja tomacorriente con un conector de alambres (no incluido) espúes de seguir los pasos anteriores. Nunca conectar el alambra a tierra a los alambres eléctricos negro o blanco.



- 18) Haga las conexiones de los alambres (no se proveen los conectores.) La tabla de referencia de abajo indica las conexiones correctas y los alambres correspondientes.

Conectar el alambre de suministro negro o rojo al	Conectar el alambre de suministro blanco al
Negro	Blanco
*Cordon paralelo (redondo y liso)	*Cordon paralelo (cuadrado y estriado)
Claro, marrón, amarillo o negro sin hebra identificadora	Claro, marrón, amarillo o negro con hebra identificadora
Alambre aislado (diferente del verde) con conductor de cobre	Alambre aislado (diferente del verde) con conductor de plata

\*Nota: Cuando se utiliza alambre paralelo (SPT I y SPT II). El alambre neutro es de forma cuadrada o estriada y el otro alambre será de forma redonda o lisa. (Vea la ilustración).



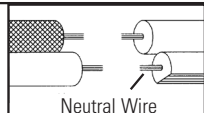
- 19) Levante el escudete hasta el cielorraso.
- 20) Asegure en el escudete en el lugar apretando el anillo roscado en el ojal de collar roscado.
- 21) Para instalar los bombillas, levante el pestillo del lado del artefacto con la puerta abisagrada. Abra la puerta.
- 22) Coloque los focos en los portalámparas.
- 23) Cierre la puerta. Baje el pestillo colocando la parte inferior del pestillo en el agujero en el canal del artefacto.

**SEE OTHER SIDE FOR ENGLISH TRANSLATIONS. VEA EL OTRO LADO DE TRADUCCIONES AL INGLÉS.**

- 1) To install glass panels: **NOTE:** Side Glass Panels (Quantity 3) are larger than Door Glass Panel (Quantity 1). Raise latch up on side of fixture with hinged door. Pull door open. Carefully insert one glass panel into cage of fixture. Tilt glass and fit top edge of glass into channel along top of one side of cage. Carefully lower glass down and fit bottom edge of glass panel into bottom channel on side of cage. Repeat these steps for remaining glass panels.
- 2) Pass fixture wire through end of threaded pipe with hexnut. Screw end of threaded pipe with hexnut into coupling on top of fixture.
- 3) Pass fixture wire through tube. Slip tube down over threaded pipe on top of fixture.
- 4) Lower ring down over top of fixture. Pass fixture wire through hole in center of ring. Pass hole in center of ring over end of threaded pipe protruding from tube on top of fixture.
- 5) Pass holes at ends of ring over ends of threaded studs on sides of roof of fixture.
- 6) Thread one threaded cap onto each threaded stud. Tighten threaded caps to secure ring to roof.
- 7) Pass fixture wire through hole in check ring. Slip check ring down over end of threaded pipe protruding from top of ring.
- 8) Pass fixture wire through hole in bottom of loop. Thread loop onto end of threaded pipe.
- 9) **TURN OFF POWER.**  
**IMPORTANT:** Before you start, **NEVER** attempt any work without shutting off the electricity until the work is done.
  - a) Go to the main fuse, or circuit breaker, box in your home. Place the main power switch in the "OFF" position.
  - b) Unscrew the fuse(s), or switch "OFF" the circuit breaker switch(s), that control the power to the fixture or room that you are working on.
  - c) Place the wall switch in the "OFF" position. If the fixture to be replaced has a switch or pull chain, place those in the "OFF" position.
- 10) Take threaded pipe from parts bag and screw in screw collar loop a minimum of 6 mm (1/4"). Lock into place with hexnut.
- 11) Run another hexnut down threaded pipe almost touching first hexnut. Now screw threaded pipe into mounting strap. Mounting strap must be positioned with extruded thread faced into outlet box. Threaded pipe must protrude out the back of mounting strap. Screw third hexnut onto end of threaded pipe protruding from back of mounting strap.
- 12) Connect mounting strap to outlet box.
- 13) Unscrew the threaded ring from screw collar loop. Take canopy and pass over screw collar loop. Approximately one half of the screw collar loop exterior threads should be exposed. Adjust screw collar loop by turning assembly up or down in mounting strap. Remove canopy.
- 14) After desired position is found, tighten both top and bottom hexnuts up against the bottom and top of the mounting strap.
- 15) Slip canopy over screw collar loop and thread on threaded ring. Attach chain (with fixture connected) to bottom of screw collar loop. Unscrew threaded ring, let canopy and threaded ring slip down.
- 16) Weave electrical wire and ground wire through chain links no more than 3 inches apart. Pass wire through threaded ring, canopy, screw collar loop, threaded pipe and into outlet box.
- 17) Connect fixture ground wire to outlet box ground wire with wire connector. (Not provided.) Never connect ground wire to black or white power supply wire.
- 18) Make wire connections (connectors not provided). Reference chart below for correct connections and wire accordingly.

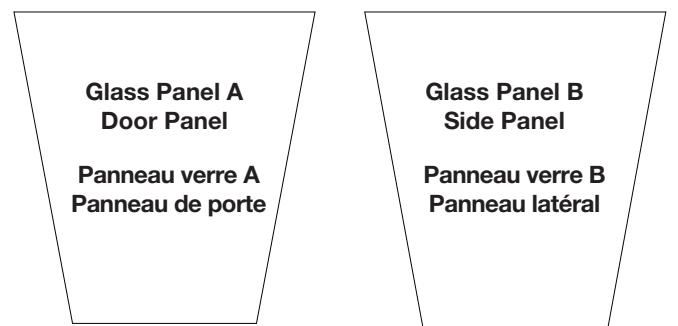
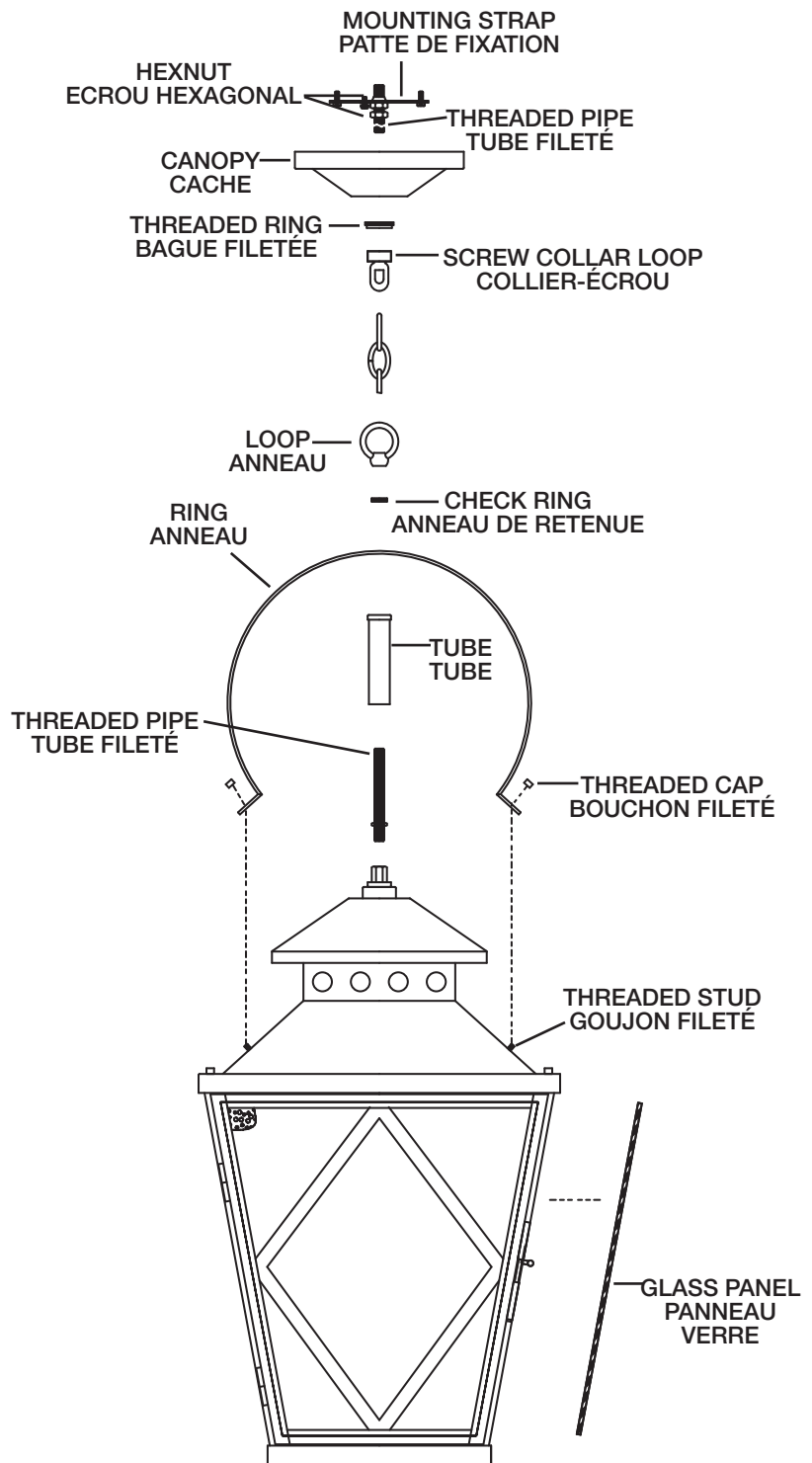
Connect Black or Red Supply Wire to:	Connect White Supply Wire to:
Black	White
*Parallel cord (round & smooth)	*Parallel cord (square & ridged)
Clear, Brown, Gold or Black without tracer	Clear, Brown, Gold or Black with tracer
Insulated wire (other than green) with copper conductor	Insulated wire (other than green) with silver conductor

\*Note: When parallel wires (SPT I & SPT II) are used. The neutral wire is square shaped or ridged and the other wire will be round in shape or smooth (see illus.)



**INSTRUCTIONS**

For Assembling and Installing Fixtures in Canada  
Pour L'assemblage et L'installation Au Canada



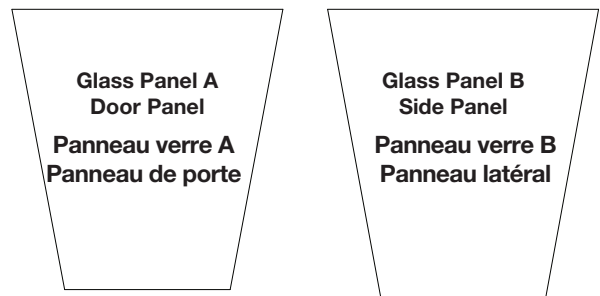
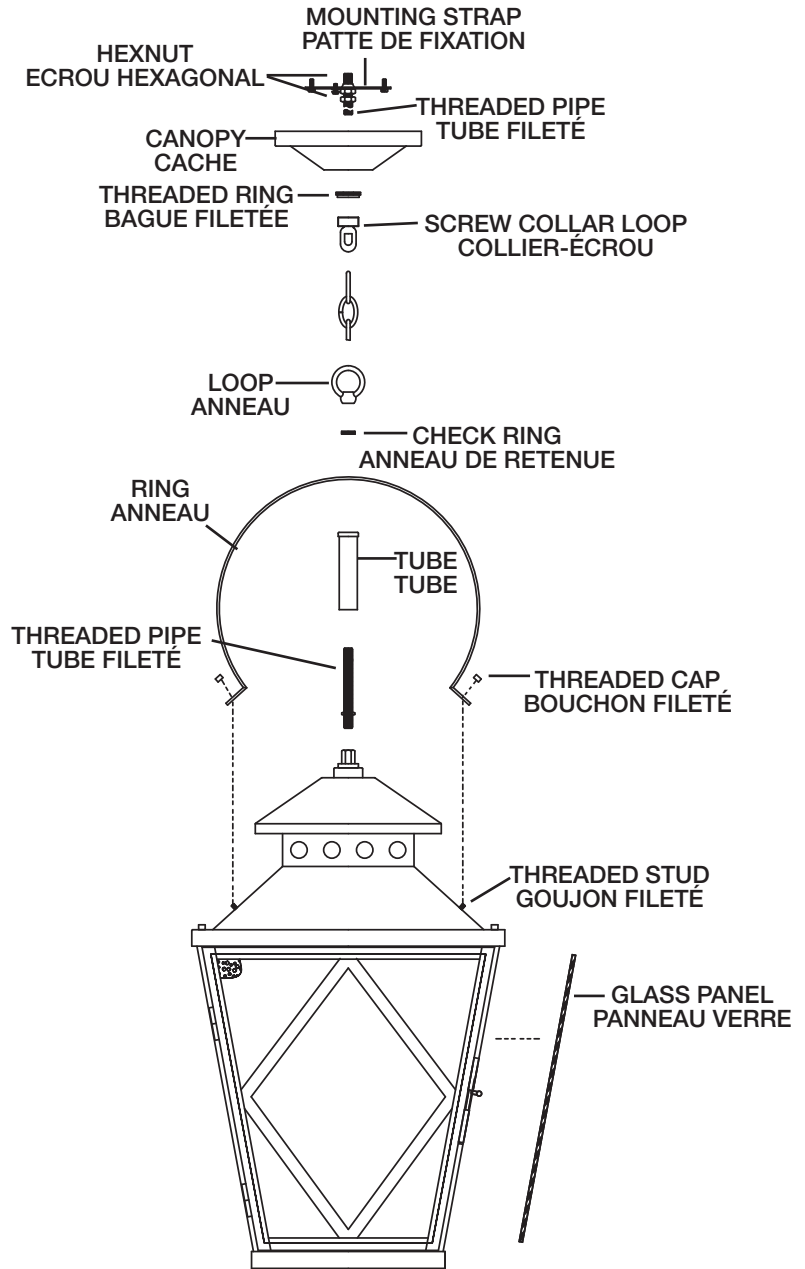
- 19) Raise canopy to ceiling.
- 20) Secure canopy in place by tightening threaded ring onto screw collar loop.
- 21) To install bulbs, raise latch up on side of fixture with hinged door. Pull door open.
- 22) Insert bulbs into sockets.
- 23) Close door. Lower latch inserting bottom of latch into hole in channel on fixture.

**SEE OTHER SIDE FOR CANADIAN FRENCH TRANSLATIONS.**  
**VOIR L'AUTRE CÔTÉ POUR LES CANADIENS TRADUCTIONS EN FRANÇAIS.**

**INSTRUCTIONS**

For Assembling and Installing Fixtures in Canada  
Pour L'assemblage et L'installation Au Canada

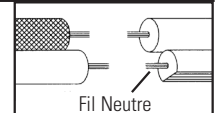
- 1) **Pour installer les panneaux verre: REMARQUE :** Les panneaux de verre latérale (Quantité 3) sont plus grandes que le panneau de verre de la porte (1 Quantité). Soulever le loquet sur le côté du luminaire avec la porte à charnière. Tirer la porte pour l'ouvrir. Insérer délicatement un panneau de verre dans la cage du luminaire. Incliner le verre et adapter le bord supérieur du verre dans le canal le long de la partie supérieure d'un côté de la cage. Abaisser le verre soigneusement et placer le bord inférieur du panneau verre dans le canal inférieur sur le côté de la cage. Répéter ces étapes pour les autres panneaux verres.
- 2) Passer le fil du luminaire à travers l'extrémité du tube fileté avec l'écrou hexagonal. Visser l'extrémité du tube fileté avec l'écrou hexagonal dans l'accouplement sur le dessus du luminaire.
- 3) Passer le fil du luminaire à travers le tube. Glisser le tube sur le tube fileté en haut du luminaire.
- 4) Abaisser l'anneau sur la partie supérieure du luminaire. Passer le fil du luminaire à travers le trou dans la centre de l'anneau. Passer le trou dans le centre de l'anneau sur l'extrémité du tube fileté sortant du tube sur le dessus du luminaire.
- 5) Passer les trous aux extrémités de l'anneau sur les extrémités des tiges filetées sur les côtés du toit du luminaire.
- 6) Visser un bouchon fileté sur chaque goujon fileté. Resserrer les bouchons filetés pour fixer l'anneau au toit.
- 7) Passer le fil du luminaire à travers le trou dans l'anneau de retenue. Glisser un anneau de retenue sur l'extrémité de tube fileté sortant de la partie supérieure de l'anneau.
- 8) Passer le fil du luminaire à travers le trou dans le fond de la boucle. Visser la boucle sur le tube fileté au-dessus du luminaire.
- 9) **COUPER LE COURANT.**  
**IMPORTANT: TOUJOURS** couper l'électricité avant de commencer le travail.
  - a) Localiser le coffret à fusibles ou le disjoncteur du domicile. Mettre l'interrupteur principal en position d'Arrêt.
  - b) Dévisser le ou les fusibles (ou mettre le disjoncteur sur Arrêt) qui contrôlent l'alimentation vers le luminaire ou la pièce dans laquelle le travail est effectué.
  - c) Mettre l'interrupteur mural en position d'Arrêt. Si le luminaire à remplacer est doté d'un interrupteur ou d'une chaîne connectée à l'interrupteur, placer ces éléments en position d'Arrêt.
- 10) Visser le tube fileté (qui se trouve avec les pièces détachées) dans le collier-écrou, sur une longueur minimum de 6 mm (1/4 po). Fixer avec un écrou hexagonal.
- 11) Visser un second écrou hexagonal de manière à ce qu'il touche presque le premier. Visser ensuite le tube fileté sur la patte de fixation, en le faisant dépasser et en dirigeant la partie filetée des vis vers la boîte de jonction. Visser un troisième écrou hexagonal sur l'extrémité du tube fileté sortant de l'arrière de la sangle de montage. Visser un troisième écrou hexagonal sur l'extrémité du tube fileté sortant de l'arrière de la sangle de montage.
- 12) Connecter la patte de fixation à la boîte de jonction.
- 13) Dévisser la bague filetée du collier-écrou. Passer le cache sur le collier-écrou. Environ la moitié de filetage extérieur de celui-ci doit être apparent. Fixer le collier-écrou en faisant pivoter l'assemblage vers le haut ou vers le bas. Enlever le cache.
- 14) Une fois bien positionné, serrer les deux écrous hexagonaux, supérieur et inférieur, contre le dessous et le dessus de la sangle de montage.
- 15) Glisser le cache sur le collier-écrou et enfiler sur la bague filetée. Attacher la chaîne (avec l'assemblage connecté) au bas du collier-écrou. Dévisser la bague filetée et laisser glisser le cache et la bague filetée.
- 16) Entrelacer le fil électrique et le fil de mise à la terre et faire passer le tout dans les anneaux de la chaîne en espaçant au maximum de 3 po. Passer le fil dans la bague filetée, le cache, le collier-écrou, le tube fileté et la boîte de jonction.
- 17) Avec l'attache-fil (qui n'est pas fourni), connecter le fil de mise à la terre au fil d'alimentation noir ou à celui qui est blanc.



18) Connecter les fils (connecteurs non fournis). Se reporter au tableau ci-dessous pour faire les connexions.

Connecter le fil noir ou rouge de la boîte	Connecter le fil blanc de la boîte
A Noir	A Blanc
*Au cordon parallèle (rond et lisse)	*Au cordon parallèle (à angles droits et strié)
Au transparent, doré, marron, ou noir sans fil distinctif	Au transparent, doré, marron, ou noir avec un fil distinctif
Fil isolé (sauf fil vert) avec conducteur en cuivre	Fil isolé (sauf fil vert) avec conducteur en argent

\*Remarque: Avec emploi d'un fil parallèle (SPT I et SPT II). Le fil neutre est à angles droits ou strié et l'autre fil doit être rond ou lisse (Voir le schéma).



- 19) Placer le cache au plafond.
- 20) Fixer le cache en serrant la bague filetée sur le collier-écrou.
- 21) Pour installer les ampoules, soulever le loquet sur le côté du luminaire avec la porte en verre à charnière. Tirer la porte en verre pour l'ouvrir.
- 22) Introduire les ampoules dans les douilles.
- 23) Fermer la porte. Abaisser le loquet en insérant sa partie inférieure dans le trou du canal sur le luminaire.

**SEE OTHER SIDE FOR ENGLISH TRANSLATIONS.**  
**VOIR L'AUTRE CÔTÉ DES TRADUCTIONS EN ANGLAIS.**