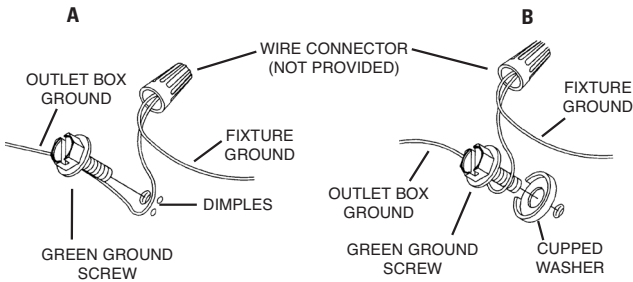


CHAIN DROP INSTALLATION INSTRUCTIONS

- 1) Screw short threaded pipe into hole in top of fixture body.
- 2) Thread loop onto threaded pipe on top of fixture body.
- 3) Screw small threaded pipe into loop on other end of chain.
- 4) Pass threaded pipe on end of loop through hole in canopy.
- 5) From inside canopy, pass hole in flat washer over end of threaded pipe.
- 6) Pass hole in lockwasher over end of threaded pipe protruding from inside canopy. Thread hexnut onto end of threaded pipe. Tighten hexnut to secure canopy to fixture.
- 7) **TURN OFF POWER.**
IMPORTANT: Before you start, NEVER attempt any work without shutting off the electricity until the work is done.
 - a) Go to the main fuse, or circuit breaker, box in your home. Place the main power switch in the "OFF" position.
 - b) Unscrew the fuse(s), or switch "OFF" the circuit breaker switch(s), that control the power to the fixture or room that you are working on.
 - c) Place the wall switch in the "OFF" position. If the fixture to be replaced has a switch or pull chain, place those in the "OFF" position.
- 8) Find the appropriate threaded holes on mounting strap. Assemble mounting screws into threaded holes.
- 9) Attach mounting strap to outlet box. (Screws not provided) Mounting strap can be adjusted to suit position of fixture.
- 10) Grounding instructions: (See Illus. A or B).
 - A) On fixtures where mounting strap is provided with a hole and two raised dimples. Wrap ground wire from outlet box around green ground screw, and thread into hole.
 - B) On fixtures where a cupped washer is provided. Attach ground wire from outlet box under cupped washer and green ground screw, and thread into mounting strap.

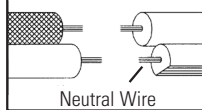
If fixture is provided with ground wire. Connect fixture ground wire to outlet box ground wire with wire connector. (Not provided.) After following the above steps. Never connect ground wire to black or white power supply wires.



- 11) Make wire connections (connectors not provided.) Reference chart below for correct connections and wire accordingly.

Connect Black or Red Supply Wire to:	Connect White Supply Wire to:
Black	White
*Parallel cord (round & smooth)	*Parallel cord (square & ridged)
Clear, Brown, Gold or Black without tracer	Clear, Brown, Gold or Black with tracer
Insulated wire (other than green) with copper conductor	Insulated wire (other than green) with silver conductor

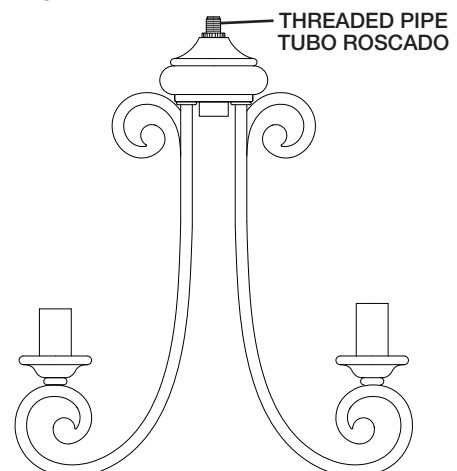
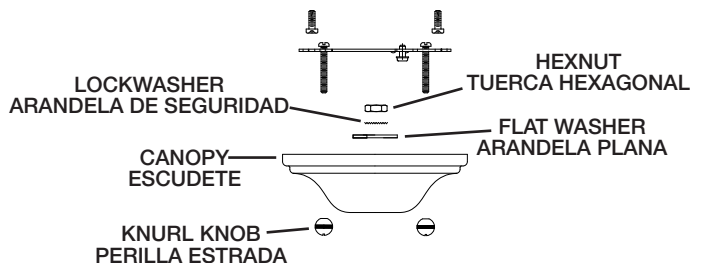
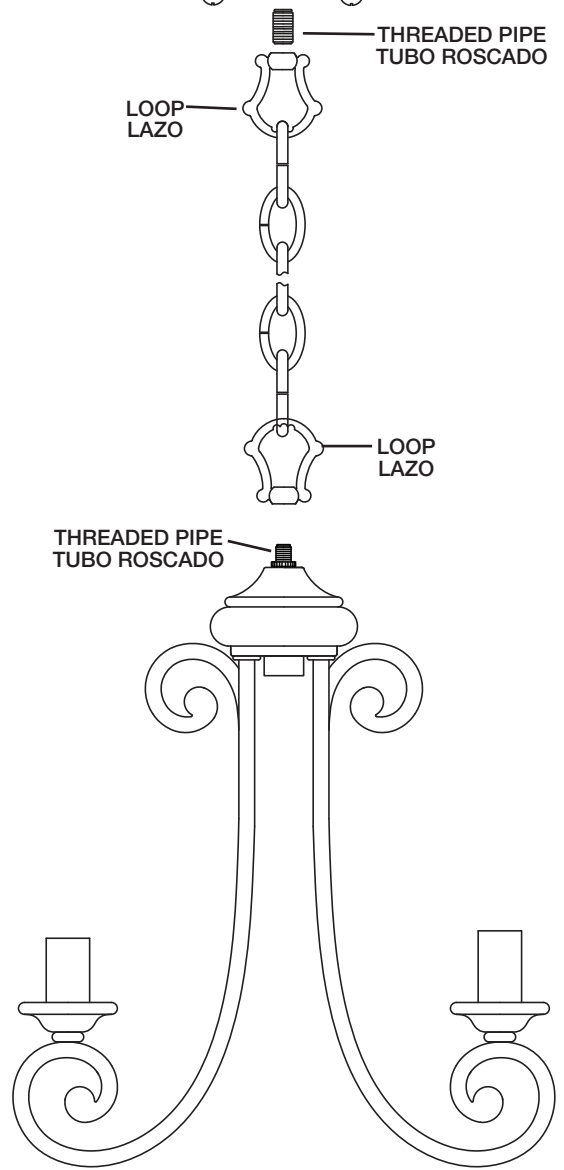
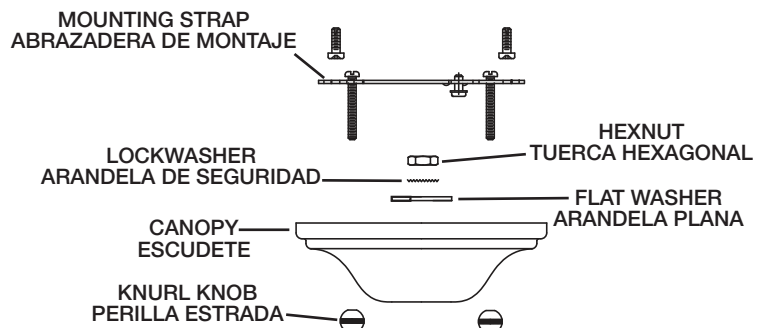
*Note: When parallel wires (SPT I & SPT II) are used. The neutral wire is square shaped or ridged and the other wire will be round in shape or smooth (see illus.)



- 12) Push fixture to ceiling, carefully passing mounting screws through holes in canopy.
- 13) Thread knurl knobs onto mounting screws. Tighten knurl knobs to secure fixture to ceiling.

SEMI FLUSH INSTALLATION INSTRUCTIONS

- 1) Screw short threaded pipe into hole in top of fixture body.
- 2) Pass hole in canopy down over end of threaded pipe. Set canopy on top of fixture body.
- 3) From inside canopy, pass hole in flat washer over end of threaded pipe.
- 4) Pass hole in lockwasher over end of threaded pipe protruding from inside canopy. Thread hexnut onto end of threaded pipe. Tighten hexnut to secure canopy to fixture.
- 5) Follow step #7-13 in Chain Drop Installation Instructions.

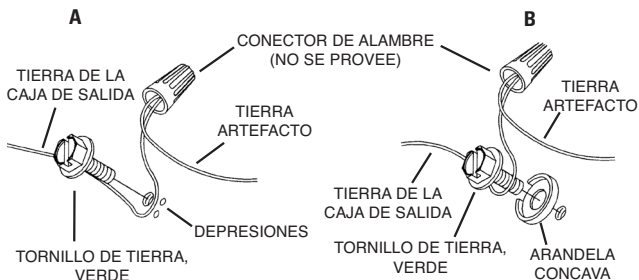


**SEE OTHER SIDE FOR SPANISH TRANSLATIONS.
VEA EL OTRO LADO DE TRADUCCIONES AL ESPAÑOL.**

INSTRUCCIONES PARA LA INSTALACIÓN DE ADORNO COLGANTE DE CADENA

- 1) Atornillar el tubo roscado corto en el orificio de la parte superior del cuerpo del artefacto.
- 2) Ensartar el anillo al tubo roscado en la parte superior del cuerpo del artefacto.
- 3) Atornillar tubo roscado pequeño al anillo al otro extremo de la cadena.
- 4) Pasar el tubo roscado en el extremo del anillo a través del orificio del escudete.
- 5) Desde el interior del escudete, pasar el orificio de la arandela plana por el extremo del tubo roscado.
- 6) Pasar el orificio de la arandela de seguridad por el extremo del tubo roscado que sobresale del interior del escudete. Ensartar la tuerca hexagonal en el extremo del tubo roscado. Ajustar la tuerca hexagonal para asegurar el escudete al artefacto.
- 7) **APAGUE LA ALIMENTACIÓN ELÉCTRICA.**
IMPORTANTE: Antes de comenzar, **NUNCA** trate de trabajar sin antes desconectar la corriente hasta que el trabajo se termine.
 - a) Vaya a la caja principal de fusibles, o interruptor o caja de circuitos de su casa. Coloque el interruptor de la corriente principal en posición de apagado "OFF".
 - b) Desatornille el (los) fusible (s), o coloque el interruptor o interruptores del breaker en posición de apagado "OFF", que controla (n) la corriente hacia el artefacto o habitación donde está trabajando.
 - c) Coloque el interruptor de pared en posición de apagado "OFF". Si el artefacto que se va a reemplazar tiene un interruptor o cadena que se jala, colóquelos en la posición de apagado "OFF".
- 8) Encuentre los agujeros roscados apropiados en la abrazadera de montaje. Monte los tornillos de montaje en los agujeros roscados.
- 9) Acople la abrazadera de montaje a la caja de salida. (No se provee tornillos). La abrazadera de montaje se puede ajustar para acomodar la posición del artefacto.
- 10) Instrucciones de conexión a tierra (Vea la ilustración A o B)
 - A) En artefactos donde se provee la abrazadera de montaje con un agujero y dos depresiones onduladas: Envuelva el alambre de tierra de la caja de salida alrededor del tornillo de tierra verde y rosque en el agujero.
 - B) En artefactos donde se provee una arandela cóncava. Acople el alambre de tierra de la caja de salida debajo de la arandela cóncava y del tornillo de tierra verde, y rosque el tornillo en la abrazadera de montaje.

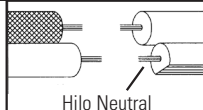
Si el artefacto está provisto con alambre de tierra: Conecte el alambre de tierra del artefacto con el alambre de tierra de la caja de salida con un conector de alambre. (No se provee.)



- 11) Haga las conexiones de alambres (No se provee conectores). Vea la tabla de referencia de abajo para las conexiones correctas y los alambres correspondientes.

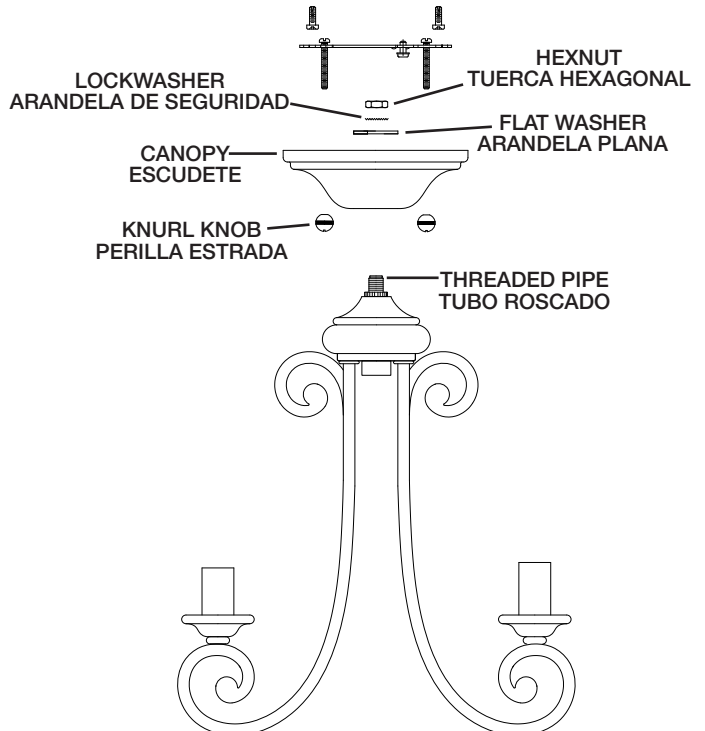
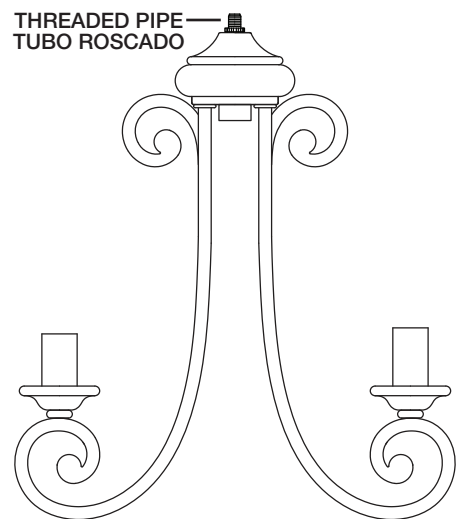
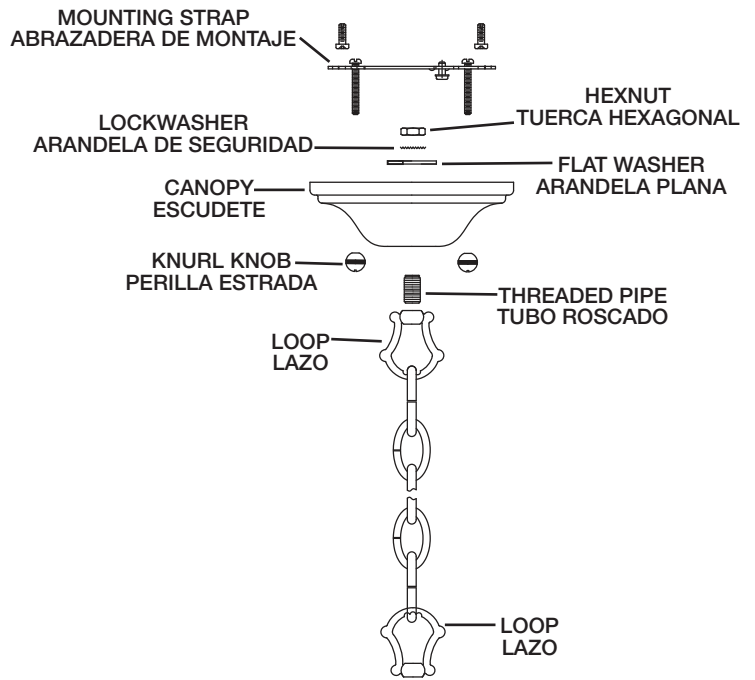
Conectar el alambre de suministro negro o rojo al	Conectar el alambre de suministro blanco al
Negro	Blanco
*Cordon paralelo (redondo y liso)	*Cordon paralelo (cuadrado y estriado)
Claro, marrón, amarillo o negro sin hebra identificadora	Claro, marrón, amarillo o negro con hebra identificadora
Alambre aislado (diferente del verde) con conductor de cobre	Alambre aislado (diferente del verde) con conductor de plata

*Nota: Cuando se utiliza alambre paralelo (SPT I y SPT II). El alambre neutro es de forma cuadrada o estriada y el otro alambre será de forma redonda o lisa. (Vea la ilustración).



- 12) Empuje el artefacto al cielo raso pasando cuidadosamente los tornillos de montaje a través de los agujeros.
- 13) Sujete el artefacto al cielo raso con las bolas roscadas.

SEE OTHER SIDE FOR ENGLISH TRANSLATIONS.
VEA EL OTRO LADO DE TRADUCCIONES AL INGLÉS.



INSTRUCCIONES DE INSTALACIÓN A SEMIRRÁS

- 1) Atornillar el tubo roscado corto en el orificio de la parte superior del cuerpo del artefacto.
- 2) Pase el orificio ubicado en el escudete por encima del extremo del tubo roscado. Ubique el escudete en la parte superior del cuerpo del artefacto.
- 3) Desde el interior del escudete, pasar el orificio de la arandela plana por el extremo del tubo roscado.
- 4) Pasar el orificio de la arandela de seguridad por el extremo del tubo roscado que sobresale del interior del escudete. Ensartar la tuerca hexagonal en el extremo del tubo roscado. Ajustar la tuerca hexagonal para asegurar el escudete al artefacto.
- 5) Seguir los pasos #7-13 de las Instrucciones de instalación de adornos colgantes de cadenas.