

SAFETY INSTRUCTIONS

READ THIS FIRST

KEEP THESE INSTRUCTIONS

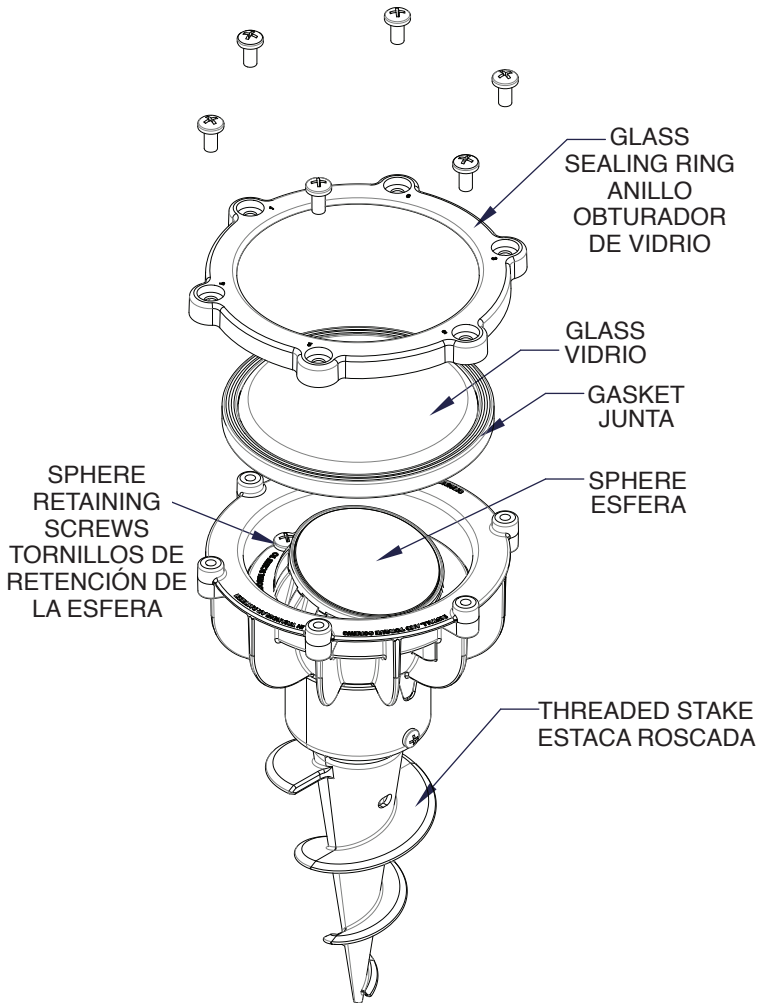
This fixture is intended for installation in accordance with the National Electric Code (NEC) and Local code specifications. Failure to adhere to these codes and instructions may result in serious injury and/or property damage and will void the warranty.

WARNING – RISK OF ELECTRIC SHOCK

- Do not mount luminaire within 10 feet (3m) of a swimming pool, spa or fountain.
- This fixture is to be used only with a Kichler® low voltage lighting power unit (transformer) rated a maximum 15 volts, 300 W per secondary (25 AMPS)

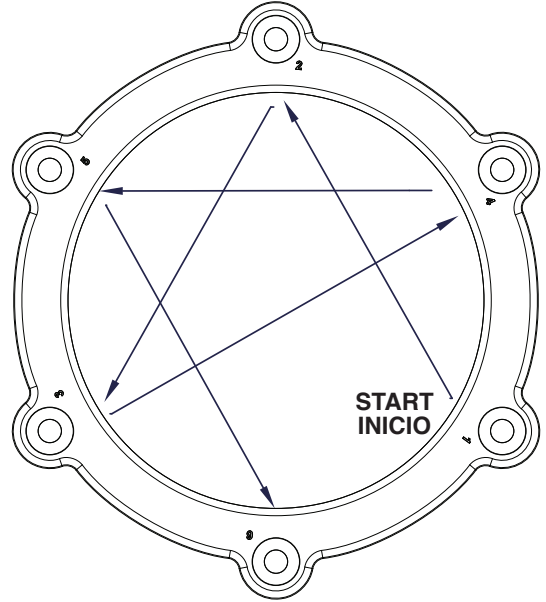
NOTE: If additional Direct Burial wire is needed, contact your local Kichler® landscape distributor.

- 8 GA wire can be purchased in length of 250' (76 M), 15503-BK.
- 10 GA wire can be purchased in length of 250' (76 M), 15504-BK.
- 12 GA wire can be purchased in lengths of 100' (30 M), 15501-BK; 250' (76 M), 15502-BK; 500' (152M), 15505-BK; and 1000' (304 M), 15506-BK.

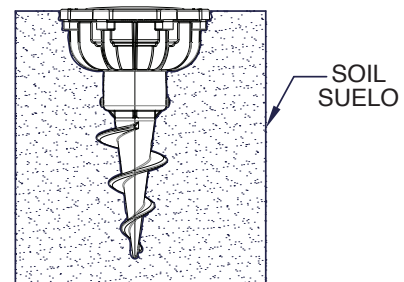


FIXTURE ASSEMBLY AND INSTALLATION

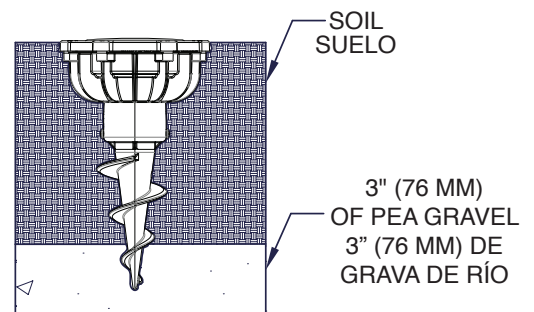
- Turn off power.
- Determine desired location of fixture and dig hole. Hole should be 9" (diameter) x 6" (deep) if working in soft soil, such as sand. If working in hard or compacted soil, such as clay, dig a 9" (diameter) x 10" (deep) hole.
- If installing in soft soil:** Use the threaded stake to dig into the ground and temporarily stabilize the fixture.
If installing in hard soil: Fill the bottom of the hole with approximately 3" (76mm) of pea gravel. Place the fixture in hole and back fill around the fixture with soil, up to the wire exit hole.
- Make wire connections using supplied Quic Disc™ following the instructions below, or using other approved wiring connection method (not supplied.) The fixture wire is not intended for direct burial. According to the requirements of the National Electric Code (NEC), direct burial rated wire is to be buried a minimum of 6" [152mm] beneath the surface of the ground.
- To aim the beam:** Remove the glass sealant ring by removing the six (6) screws on top of the fixture. Loosen the screws on the sphere retaining ring until the sphere becomes unfixd. Aim the beam as desired. (up to 15°) Re-tighten the screws on the sphere retaining ring until the sphere is secure and does not rotate. Clean sealing surface, and replace glass, gasket, and glass sealing ring. Install and torque screws in triangular pattern, following the numbers screws holes 1-6.
- Back fill around the fixture with soil.



TIGHTEN SCREWS IN TRIANGULAR PATTERN SHOWN ABOVE.
AJUSTE LOS TORNILLOS EN FORMA TRIANGULAR TAL COMO SE MUESTRA ANTERIORMENTE.

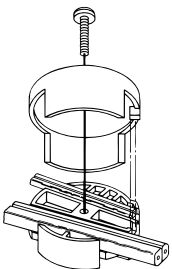


FOR INSTALLATION IN SOFT SOIL / PARA INSTALACIÓN EN SUELOS BLANDOS



FOR INSTALLATION IN HARD SOIL / PARA INSTALACIÓN EN SUELOS DUROS

QUIC DISC™ WIRING INSTRUCTIONS



Turn off power.

The full length of the 18 GA fixture wire may be used to connect with the 10 GA or 12 GA cable provided the following conditions are met:

- Wiring is to be protected by routing close to the fixture or accessory or secured to a building structure such as house or deck.
- 18 GA fixture wiring is to be cut off so that it is attached to the connector within 6 inches of the fixture or building structure.
- If it is necessary to make the connections underground, then no more than 6 inches of the 18 GA fixture wire is to be buried.

The Quic Disc™ connector is designed to install **one** fixture and accommodates **one** 18 GA fixture wire and **one** 10 GA or **one** 12 GA supply wire. Place the 10 gauge supply wire across the area marked 10 GA on Quic Disc™ or place the 12 gauge supply wire across the area marked 12 GA on Quic Disc™.

Place the 18 gauge fixture wire across the area marked 18 GA on the Quic Disc™. After the wires are in place, connect the top of the Quic Disc™ to the base with supplied screw, making sure that the wires remain flat in the bottom portion of the Quic Disc™, and the screw is tightened all the way down.

The copper contacts will automatically pierce the wires' insulation. Excess 18 GA fixture wire that sticks out the end of the Quic Disc™ is to be cut off. Make no other wiring connections to the 18 GA fixture wire.

For warranty information please visit: http://www.landscapelighting.com/portal/warranty_page
Para informacion de la garantia por favor visite: www.landscapelighting.com/portal/warranty_page

INSTRUCCIONES DE SEGURIDAD

Primero lea esto

Guarde estas instrucciones

Este artefacto se debe instalar de acuerdo con el Código Eléctrico Nacional (NEC, por sus siglas en inglés) y con las especificaciones del código local. No cumplir con estos códigos e instrucciones puede resultar en lesiones graves y/ o en daños a la propiedad y anulará la garantía.

PRECAUCIÓN – RIESGO DE DESCARGA ELÉCTRICA

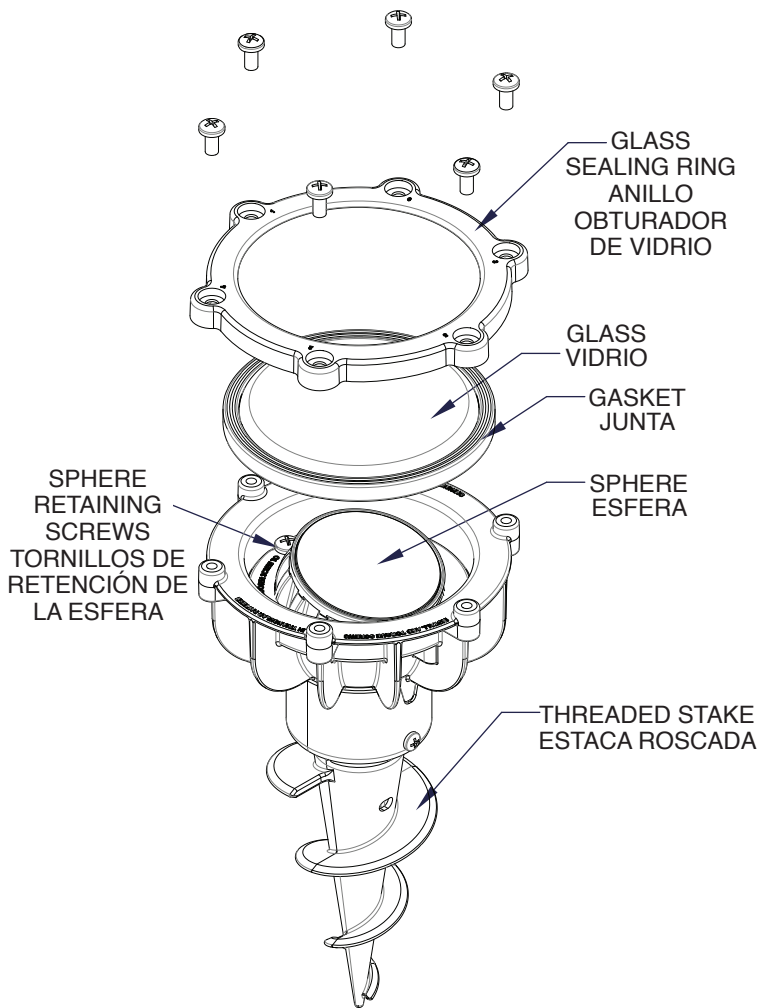
- No instale la luminaria a una distancia de 10 pies (3m) de la alberca, fuente o spa.
- Este artefacto debe utilizarse solamente con una unidad de potencia de iluminación (transformador) de baja tensión marca Kichler, con tensión nominal de 15 voltios como máximo, 300 W por corriente secundaria (25 AMPS)

NOTA: Si se requiere un cable directo subterráneo adicional, comuníquese con su distribuidor Kilcher de paisajismo de la zona.

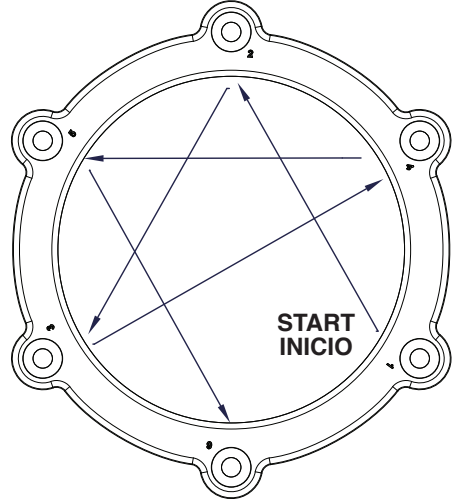
- El cable calibre 8 puede adquirirse en longitudes de 250' (76 M), 15503-BK.
- El cable calibre 10 puede adquirirse en longitudes de 250' (76 M), 15504-BK.
- El cable calibre 12 puede adquirirse en longitudes de 100' (30 M), 15501-BK; 250' (76 M), 15502-BK; 500' (152M), 15505-BK; y 1000' (304 M), 15506-BK.

MONTAJE E INSTALACIÓN DEL ARTEFACTO

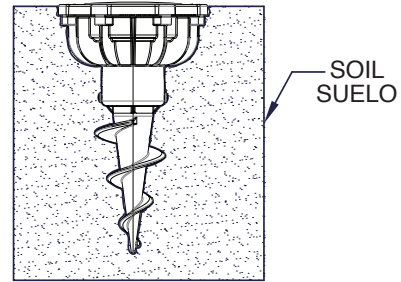
- Desconecte la fuente de suministro eléctrico.
- Determine la ubicación deseada del artefacto y cave un hoyo. El hoyo debe ser de 9" (de diámetro) x 6" (de profundidad) si se trabaja en un suelo blando, como la arena. Si se trabaja en un suelo duro o compactado, como la arcilla, cave un hoyo de 9" (de diámetro) x 10" (de profundidad).



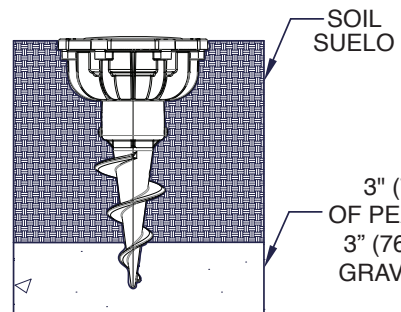
- Si la instalación se realiza en un suelo blando: Utilice una estaca roscada para cavar y estabilizar temporalmente el artefacto. Si la instalación se realiza en un suelo duro: Rellene el fondo del hoyo con aproximadamente 3" (76mm) de grava de río. Ubique el artefacto en el hoyo y vuelva a colocar tierra por alrededor del artefacto, hasta el orificio de salida del cable.
- Realice las conexiones eléctricas con la herramienta Quick Disc™ proporcionada, siguiendo las instrucciones que se detallan a continuación, o con cualquier otro método de conexión eléctrica aprobado (no incluido). El cable del artefacto no está destinado a ser un cable directo subterráneo. Conforme a los requerimientos del Código Eléctrico Nacional (NEC, por sus siglas en inglés), el cable directo subterráneo con tensión nominal debe enterrarse a una distancia mínima de 6" [152mm] por debajo de la superficie terrestre.
- Para orientar el haz de luz: Quite los seis (6) tornillos ubicados en la parte superior del artefacto para retirar el anillo obturador de vidrio. Afloje los tornillos del anillo de retención de la esfera hasta liberar la esfera. Oriente el haz de luz según lo desee (hasta 15°). Vuelva a ajustar los tornillos del anillo de retención de la esfera hasta asegurar la esfera y comprobar que no gire. Limpie la superficie de obturación y vuelva a ubicar el anillo obturador de vidrio, la junta y el vidrio en su lugar. Instale y aplique la debida torsión en los tornillos en forma triangular, siguiendo la numeración de los orificios para los tornillos 1 a 6.
- Vuelva a colocar tierra por alrededor del artefacto.



TIGHTEN SCREWS IN TRIANGULAR PATTERN SHOWN ABOVE.
AJUSTE LOS TORNILLOS EN FORMA TRIANGULAR TAL COMO SE MUESTRA ANTERIORMENTE.



FOR INSTALLATION IN SOFT SOIL
PARA INSTALACIÓN EN SUELOS BLANDOS



FOR INSTALLATION IN HARD SOIL
PARA INSTALACIÓN EN SUELOS Duros

INSTRUCCIONES DE ALAMBRADO DE QUIC DISC™

Apague la alimentación de energía.

El largo total del alambre calibre 18 del artefacto se puede utilizar para conectar con un cable calibre 10 ó 12, con tal que se cumplan las condiciones siguientes:

- El alambrado se debe proteger encaminando cerca al artefacto o accesorio o asegurado a la estructura de un edificio, tal como una casa o cubierta.
- El alambrado calibre 18 del artefacto debe cortarse de manera que se una al conector dentro de las 6 pulgadas del artefacto o de la estructura del edificio.
- Si fuere necesario hacer las conexiones bajo tierra, como máximo 6 pulgadas del alambre calibre 18 del artefacto se debe enterrar.

El conector Quic Disc™ está diseñado para instalar un artefacto y acomodar un alambre de artefacto de calibre 18 y otro de calibre 10, o bien un alambre de alimentación de calibre 12.

Coloque el alambre de alimentación calibre 10 a través del área marcada calibre 10 en el Quic Disc™ o ponga el alambre de alimentación calibre 12 a través del área marcada calibre 12 en el Quic Disc™.

Ponga el alambre calibre 18 del artefacto a través del área marcada calibre 18 en el Quic Disc™.

Después que los alambres estén en su lugar, conecte el tope del Quic Disc™ a la base con el tornillo que se provee, asegurándose de que los alambres permanezcan en la porción inferior del Quic Disc™, y el tornillo esté todo apretado hacia abajo.

Los contactos automáticamente perforarán la aislación de los alambres. El exceso de alambre calibre 18 del artefacto que sobresale del extremo Quic Disc™ debe cortarse.

No haga otras conexiones de cableado al alambre del artefacto de calibre 18.

For warranty information please visit: http://www.landscapelighting.com/portal/warranty_page
Para informacion de la garantia por favor visite: www.landscapelighting.com/portal/warranty_page