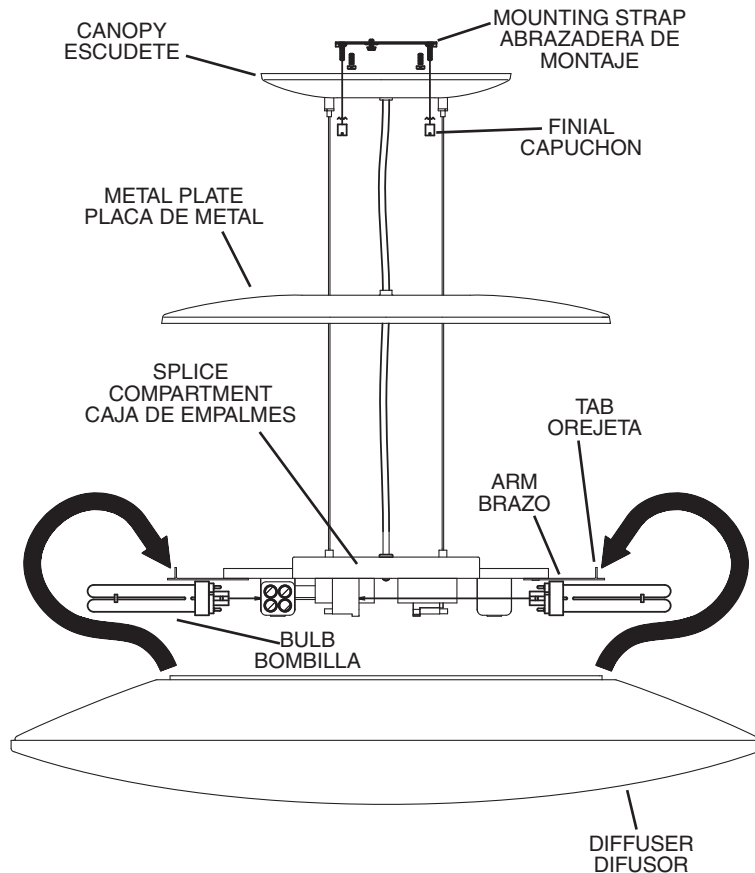


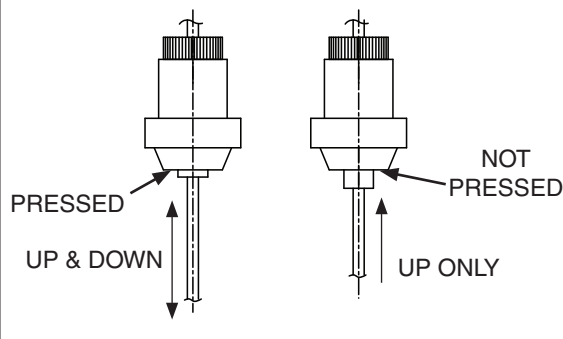
- 1) Adjust the length of the 4 cables to achieve the desired height of the mounted fixture. (See cable adjustment detail)  
**TO RAISE FIXTURE:** Push cable up into canopy. Release cable and cable will lock into place.  
**TO LOWER FIXTURE:** Push button in on cable adjuster and pull cable down. Release button to lock cable in place.  
**NOTE:** With button pushed in cable will raise and lower. Without button pushed in cable will only raise up and lock in place.
- 2) Slip cord from fixture through bushed hole in canopy to match length of cables. Tie cord in knot and tighten knot securely.
- 3) Insert recommended bulb. (Bulb included)
- 4) To attach diffuser, raise metal plate up towards canopy of fixture.
- 5) There are four tabs located on arms of fixture body. Tilt diffuser and place edge of opening of diffuser over tab on one arm of fixture.
- 6) Fit diffuser over remaining tabs on arms, one tab at a time, by raising diffuser up towards fixture body and tilting diffuser. Tabs should fit just inside the opening of diffuser. Diffuser will rest on tabs.
- 7) Lower metal plate down over top of fixture body and diffuser.
- 8) **TURN OFF POWER.**  
**IMPORTANT:** Before you start, NEVER attempt any work without shutting off the electricity until the work is done.
  - a) Go to the main fuse, or circuit breaker, box in your home. Place the main power switch in the "OFF" position.
  - b) Unscrew the fuse(s), or switch "OFF" the circuit breaker switch(s), that control the power to the fixture or room that you are working on.
  - c) Place the wall switch in the "OFF" position. If the fixture to be replaced has a switch or pull chain, place those in the "OFF" position.
- 9) Find the appropriate threaded holes on mounting strap. Assemble mounting screws into threaded holes.
- 10) Attach mounting strap to outlet box. (Screws not provided). Mounting strap can be adjusted to suit position of fixture.
- 11) Make wire connections. Using luminaire disconnect (provided), insert white supply wire into the hole across from white ballast lead. Insert black hot supply wire into hole across from black ballast lead. Do not mix wires. Pull on each wire to make sure connections are secure. Make certain no bare wires are exposed outside of luminaire disconnect.
- 12) Push fixture to ceiling, carefully passing mounting screws through holes.
- 13) Secure fixture to ceiling with finials.

**NOTE:** Adjust position of the fixture after installation for leveling purposes of one inch or less. (See cable adjustment detail)

**CAUTION: BALLAST MUST BE REPLACED BY A QUALIFIED ELECTRICIAN.**



#### CABLE ADJUSTMENT DETAIL EL DETALLE DE AJUSTE DEL CABLE



- 1) Ajuste la longitud de los 4 cables para lograr la altura de montaje deseada del artefacto. (Vea los detalles de ajuste del cable.)  
**PARA LEVANTAR EL ARTEFACTO:** Empuje el cable arriba en el escudete. Suelte el cable y el cable se trabará en el lugar.  
**PARA BAJAR EL ARTEFACTO:** Empuje el botón adentro en el ajustador del cable y estire el cable hacia abajo. Suelte el botón para trabar el cable en el lugar.  
**NOTA:** Con el botón empujado adentro el cable se levantará y bajará. Sin el botón empujado adentro el cable sólo se levanta y se traba en el lugar. (VEA: EL DETALLE DE AJUSTE DEL CABLE.)
- 2) Resbale el cordón del artefacto a través del agujero con casquillo en el escudete para que corresponda la longitud de los cables. Ate el cordón haciendo un nudo y apriete el nudo en forma segura.
- 3) Inserte la bombilla recomendada. (Se incluye la bombilla.)
- 4) Para acoplar el difusor, levante la placa de metal arriba hasta el escudete del artefacto.
- 5) Hay cuatro orejetas localizadas en los brazos del cuerpo del artefacto. Incline el difusor y ponga el borde de la abertura del difusor encima de la orejeta en uno de los brazos del artefacto.
- 6) Encaje el difusor encima de las orejetas restantes en los brazos, una orejeta por vez, levantando el difusor arriba hasta el cuerpo del artefacto e inclinando el difusor. Las orejetas deben encajar justas dentro de la abertura del difusor. El difusor descansará en las orejetas.
- 7) Baje la placa de metal abajo, encima de la parte superior del cuerpo del artefacto y del difusor.
- 8) **APAGAR LA ALIMENTACIÓN DE ENERGIE ELÈTRICA.**  
**IMPORTANTE:** Antes de comenzar, NUNCA trate de trabajar sin antes desconectar la corriente hasta que el trabajo se termine.
  - a) Vaya a la caja principal de fusibles, o interruptor o caja de circuitos de su casa. Coloque el interruptor de la corriente principal en posición de apagado "OFF".
  - b) Desatornille el (los) fusible (s), o coloque el interruptor o interruptores del breaker en posición de apagado "OFF", que controla (n) la corriente hacia el artefacto o habitación donde está trabajando.
  - c) Coloque el interruptor de pared en posición de apagado "OFF". Si el artefacto que se va a reemplazar tiene un interruptor o cadena que se jala, colóquelos en la posición de apagado "OFF".
- 9) Encontrar los agujeros roscados correctos en la abrazadera de montaje. Instalar los tornillos de montaje en los agujeros roscados.
- 10) Unir la abrazadera de montaje a la caja de conexiones. (No se proveen tornillos). La abrazadera de montaje puede ajustarse para acomodar la posición del artefacto.
- 11) Haga las conexiones del cableado. Usando la desconexión de la luminaria (que se provee), inserte el alambre blanco de alimentación en el agujero al otro lado del alambre blanco de alimentación del reactor. Inserte el alambre negro de alimentación en el agujero al otro lado del alambre negro de alimentación del reactor. No mezcle los cables. Estire cada alambre para asegurarse de que las conexiones estén seguras. Asegúrese de que los alambres desnudos no estén expuestos fuera de la desconexión de la luminaria.
- 12) Empuje el artefacto al cieloraso, pasando con cuidado los tornillos de montaje a través de los agujeros en el escudete.
- 13) Sujete el artefacto al cielo raso con los capuchones.

**NOTA:** Ajuste de la posición del artefacto después de la instalación con el propósito de nivelar una pulgada o menos. VEA: EL DETALLE DE AJUSTE DEL CABLE.)

**PRECAUCIÓN: EL ESTABILIZADOR DE TENSIÓN LO DEBE CAMBIAR UN ELECTRICISTA IDÓNEO.**