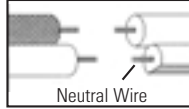


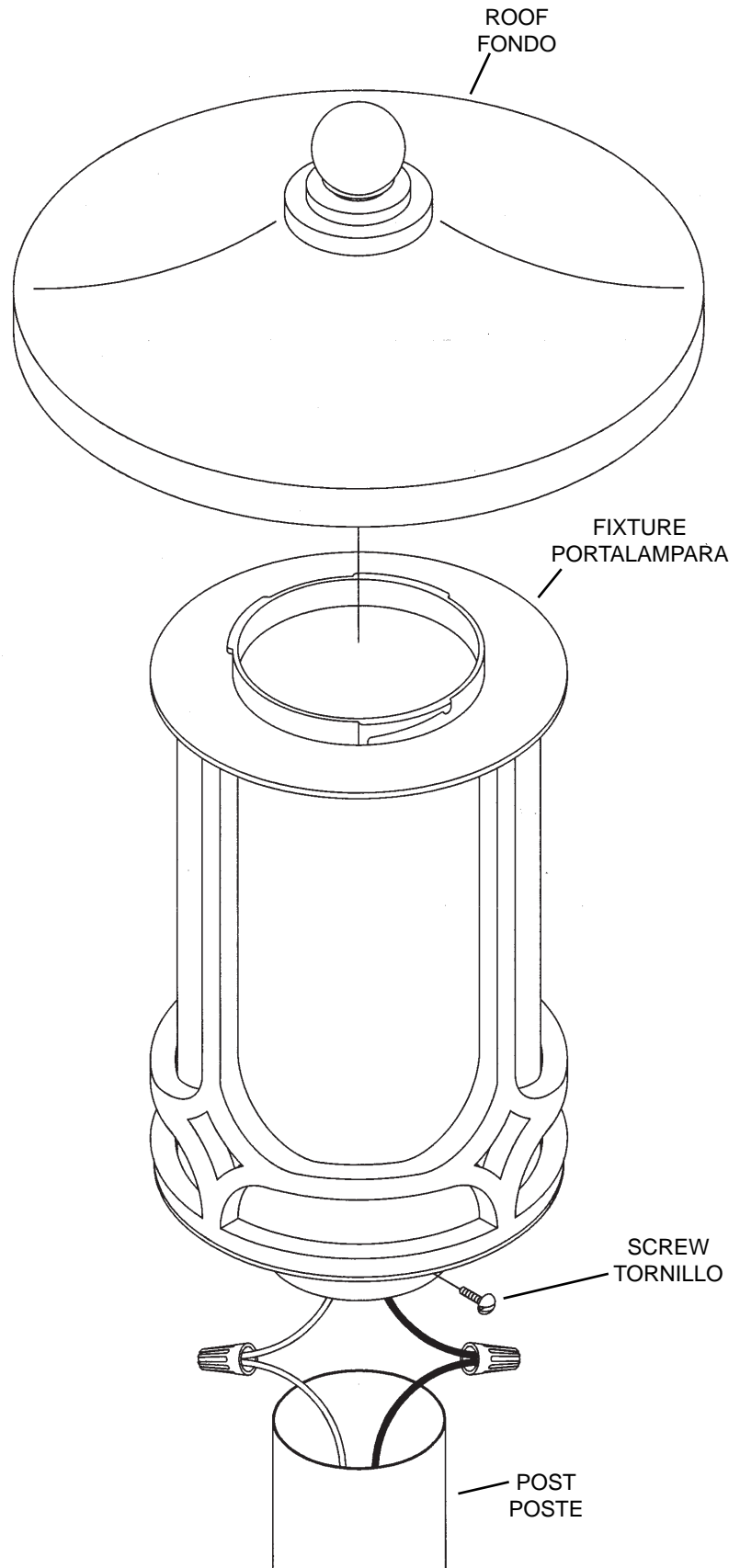
- 1) Turn off power.
- 2) Slip fixture over post and mark position of mounting holes in post.
- 3) Remove fixture from post.
- 4) Drill 3/16" dia holes in post at positions marked .
- 5) If fixture is provided with ground wire, connect fixture ground wire to supply ground wire with wire connector. (Not provided). Never connect ground wire to black or white power supply wires.
- 6) Make wire connections (connectors not provided). Reference chart below for correct connections and wire accordingly.

Connect Black or Red Supply Wire to:	Connect White Supply Wire to:
Black	White
*Parallel cord (round & smooth)	*Parallel cord (square & ridged)
Clear, Brown, Gold or Black without tracer	Clear, Brown, Gold or Black with tracer
Insulated wire (other than green) with copper conductor	Insulated wire (other than green) with silver conductor

*Note: When parallel wires (SPT I & SPT II) are used. The neutral wire is square shaped or ridged and the other wire will be round in shape or smooth (see illus.)



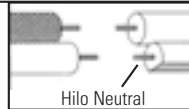
- 7) Slip fixture over post and secure in place using provided screws. Screws should slip into holes drilled in post.
- 8) Place roof on top of fixture and turn clockwise to secure.



- 1) Corte Iz corriente eléctrica.
- 2) Deslice el artefacto sobre la columna y marque en ésta la posición de los orificios donde montará el artefacto.
- 3) Retire el artefacto de la columna.
- 4) Perfore haciendo orificios de 3/16" de diámetro en las marcas previamente hechas en la columna.
- 5) Si el artefacto cuenta con el alambre de conexión de tierra, conecte el alambre de conexión de tierra del artefacto al alambre de tierra del suministro, con el conector de alambres. (No se provee). Nunca conecte el alambre de conexión de tierra a los alambres de alimentación eléctrica de color negro o blanco.
- 6) Haga las conexiones de alambres (no se provee conectores). Consulte la tabla de abajo para hacer las conexiones correctas y haga las conexiones como corresponda.

Conectar el alambre de suministro negro o rojo al	Conectar el alambre de suministro blanco al
Negro	Blanco
*Cordon paralelo (redondo y liso)	*Cordon paralelo (cuadrado y estriado)
Claro, marrón, amarillo o negro sin hebra identificadora	Claro, marrón, amarillo o negro con hebra identificadora
Alambre aislado (diferente del verde) con conductor de cobre	Alambre aislado (diferente del verde) con conductor de plata

*Nota: Cuando se utiliza alambre paralelo (SPT I y SPT II). El alambre neutro es de forma cuadrada o estriada y el otro alambre será de forma redonda o lisa. (Vea la ilustración).



- 7) Deslice el artefacto sobre la columna, fijelo en su lugar usando los tornillos que se proporcionan. Los tornillos deben entrar perfectamente en los orificios que previamente perforó en la columna.
- 8) Ponga el fondo arriba del artefacto y gire en sentido dextrorso para sujetar.