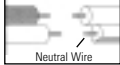


## POST MOUNT

- 1) Turn off power.
- 2) Connect fixture ground wire to ground wire from post with wire connector (not provided). Never connect ground wire to black or white power supply wire.
- 3) Make wire connections (connectors not provided). Reference chart below for correct connections and wire accordingly.

Connect Black or Red Supply Wire to:	Connect White Supply Wire to:
Black	White
*Parallel cord (round & smooth)	*Parallel cord (square & ridged)
Clear, Brown, Gold or Black without tracer	Clear, Brown, Gold or Black with tracer
Insulated wire (other than green) with copper conductor	Insulated wire (other than green) with silver conductor

\*Note: When parallel wires (SPT I & SPT II) are used. The neutral wire is square shaped or ridged and the other wire will be round in shape or smooth (see illus.)



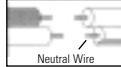
- 4) Slip post cup at bottom of fixture over post making sure all wires are tucked inside of post.
- 5) Secure fixture in place using screws.
- 6) Remove ball knobs at top of fixture and remove roof.
- 7) Install recommended lamp.
- 8) Reassemble roof to fixture.

## MONTAJE EN POSTE

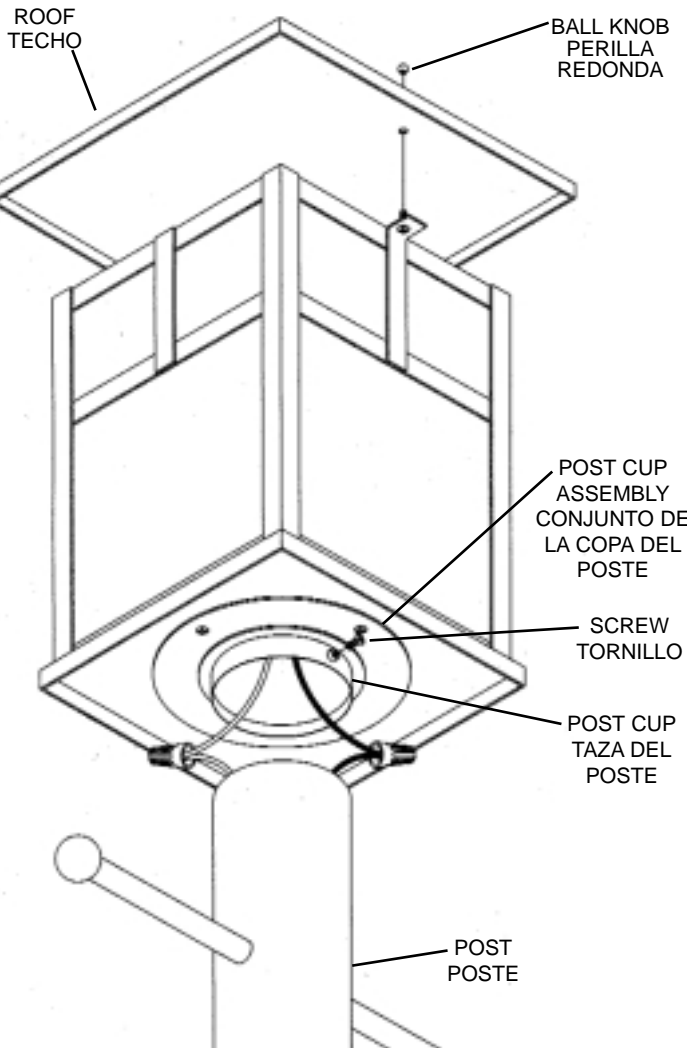
- 1) Apague la alimentación eléctrica.
- 2) Conecte el cable de tierra del artefacto al cable de tierra del poste con el conector de alambre (no se provee). Nunca conecte el cable negro o blanco al cable de alimentación eléctrica.
- 3) Haga las conexiones de los alambres (no se proveen los conectores.) La tabla de referencia de abajo indica las conexiones correctas y los alambres correspondientes.

Connect Black or Red Supply Wire to:	Connect White Supply Wire to:
Black	White
*Parallel cord (round & smooth)	*Parallel cord (square & ridged)
Clear, Brown, Gold or Black without tracer	Clear, Brown, Gold or Black with tracer
Insulated wire (other than green) with copper conductor	Insulated wire (other than green) with silver conductor

\*Note: When parallel wires (SPT I & SPT II) are used. The neutral wire is square shaped or ridged and the other wire will be round in shape or smooth (see illus.)



- 4) Resbale la taza del poste en el fondo del artefacto sobre el poste, asegurándose de que todos los cables estén metidos dentro del poste.
- 5) Sujete el artefacto en el lugar utilizando los tornillos.
- 6) Quite todas las perillas redondas en el tope del artefacto y quite la cubierta superior.
- 7) Instale la bombilla recomendada.
- 8) Vuelva a montar el techo del artefacto.



## PIER MOUNT

- 1) Remove ball knobs at top of fixture and remove roof.
- 2) Disassemble the post cup assembly from the fixture. Assembly is held in place by (4) screws at bottom of fixture and (4) hexnuts and lockwashers inside cage.
- 3) Using post cup assembly as a template mark position of mounting holes. Mounting holes are the holes that screws were removed from in step 2.
- 4) Prepare mounting surface for appropriate hardware (not provided) at locations marked in step 3.
- 5) Turn off power.
- 6) Connect fixture ground wire to ground wire from source with wire connector (not provided). Never connect ground wire to black or white power supply wire.
- 7) Make wire connections (connectors not provided). Reference chart below for correct connections and wire accordingly.

Connect Black or Red Supply Wire to:	Connect White Supply Wire to:
Black	White
*Parallel cord (round & smooth)	*Parallel cord (square & ridged)
Clear, Brown, Gold or Black without tracer	Clear, Brown, Gold or Black with tracer
Insulated wire (other than green) with copper conductor	Insulated wire (other than green) with silver conductor

\*Note: When parallel wires (SPT I & SPT II) are used. The neutral wire is square shaped or ridged and the other wire will be round in shape or smooth (see illus.)



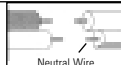
- 8) Attach fixture to mounting surface.
- 9) Install recommended lamp.
- 10) Reassemble roof to fixture.
- 11) Mounting surface should be clean, dry, flat and 1/4" larger than the bottom of the fixture on all sides. Any gaps between the mounting surface and the fixture exceeding 3/16" should be corrected as required.
- 12) With silicone caulking compound, caulk completely around where bottom of fixture meets mounting surface to prevent water from seeping into wiring compartment.

## MONTAJE EN PILAR

- 1) Quite todas las perillas redondas en el tope del artefacto y quite la cubierta superior.
- 2) Desmonte del artefacto el conjunto de la copa del poste. El conjunto se mantiene en el lugar por (4) tornillos en el fondo del artefacto y (4) tuercas hexagonales y arandelas de seguridad dentro de la jaula.
- 3) Utilizando el conjunto de la copa del poste como un patrón marque la posición de los agujeros de montaje. Los agujeros de montaje son los agujeros de donde se quitaron los tornillos en el paso 2.
- 4) Prepare la superficie de montaje para el herraje apropiado (no se provee) en los lugares marcados en el paso 3.
- 5) Apague la alimentación eléctrica.
- 6) Conecte el cable de tierra del artefacto al cable de tierra de la fuente con el conector de alambre (no se provee). Nunca conecte el cable de tierra al cable negro o blanco de alimentación eléctrica.
- 7) Haga las conexiones de los alambres (no se proveen los conectores.) La tabla de referencia de abajo indica las conexiones correctas y los alambres correspondientes.

Connect Black or Red Supply Wire to:	Connect White Supply Wire to:
Black	White
*Parallel cord (round & smooth)	*Parallel cord (square & ridged)
Clear, Brown, Gold or Black without tracer	Clear, Brown, Gold or Black with tracer
Insulated wire (other than green) with copper conductor	Insulated wire (other than green) with silver conductor

\*Note: When parallel wires (SPT I & SPT II) are used. The neutral wire is square shaped or ridged and the other wire will be round in shape or smooth (see illus.)



- 8) Acople el artefacto a la superficie de montaje.
- 9) Instale la bombilla recomendada.
- 10) Vuelva a montar el techo al artefacto.
- 11) La superficie de montaje debe estar limpia y seca, ser plana y 1/4" mayor que la parte inferior del artefacto en todos los costados. Cualquier espacio entre la superficie de montaje y el artefacto que exceda de 3/16" se debe corregir según se requiera.
- 12) Con el compuesto de calafatear de silicona, calafatee todo donde el fondo del artefacto toque la superficie de montaje para impedir la infiltración de agua en el compartimiento del cableado.

