

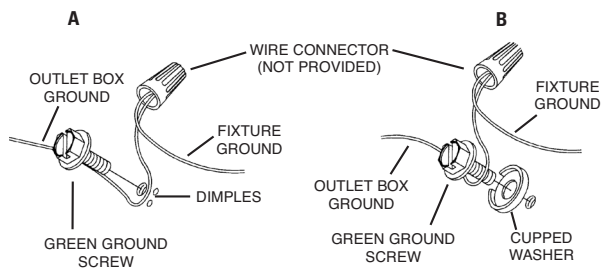
1) TURN OFF POWER.

IMPORTANT: Before you start, NEVER attempt any work without shutting off the electricity until the work is done.

- Go to the main fuse, or circuit breaker, box in your home. Place the main power switch in the "OFF" position.
 - Unscrew the fuse(s), or switch "OFF" the circuit breaker switch(s), that control the power to the fixture or room that you are working on.
 - Place the wall switch in the "OFF" position. If the fixture to be replaced has a switch or pull chain, place those in the "OFF" position.
- 2) Find the appropriate threaded holes on mounting strap. Assemble mounting screws into threaded holes.
- 3) Attach mounting strap to outlet box. (Screws not provided) Mounting strap can be adjusted to suit position of fixture.
- 4) Grounding instructions: (See Illus. A or B).

- On fixtures where mounting strap is provided with a hole and two raised dimples. Wrap ground wire from outlet box around green ground screw, and thread into hole.
- On fixtures where a cupped washer is provided. Put ground wire from outlet box under cupped washer and green ground screw and thread screw into hole in mounting strap.

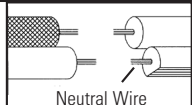
If fixture is provided with ground wire. Connect fixture ground wire to outlet box ground wire with wire connector, (not provided) after following the above steps. Never connect ground wire to black or white power supply wires.



- 5) Make wire connections (connectors not provided.) Reference chart below for correct connections and wire accordingly.

Connect Black or Red Supply Wire to:	Connect White Supply Wire to:
Black	White
*Parallel cord (round & smooth)	*Parallel cord (square & ridged)
Clear, Brown, Gold or Black without tracer	Clear, Brown, Gold or Black with tracer
Insulated wire (other than green) with copper conductor	Insulated wire (other than green) with silver conductor

*Note: When parallel wires (SPT I & SPT II) are used. The neutral wire is square shaped or ridged and the other wire will be round in shape or smooth (see illus.)



- Push fixture to ceiling, carefully passing mounting screws through holes.
- Secure fixture to ceiling with threaded balls.
- Align hole in scroll on arm with hole in ring on center stem.
- Thread ball stud into hole in arm and into hole in ring. Tighten ball stud to secure arm in place.
- Repeat above steps for remaining arms.
- Screw short end of threaded pipe with hexnut into hole in bottom of socket cluster.
- Screw hexnut onto end of threaded pipe. Slip cupped metal washer over end of threaded pipe.
- Raise glass up to fixture, carefully passing threaded pipe through hole in glass.
- Slip check ring over end of threaded pipe. Screw hexnut onto threaded pipe. (DO NOT over tighten.)
- Slip bottom trim over end of threaded pipe.
- Screw finial onto end of threaded pipe. (DO NOT over tighten.)

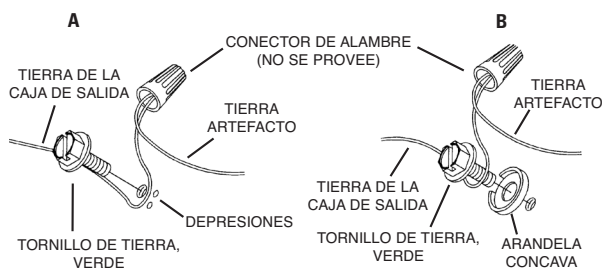
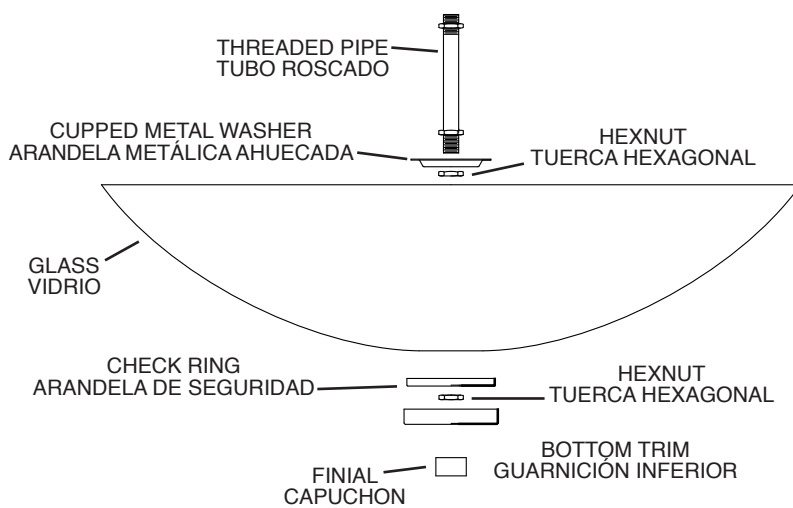
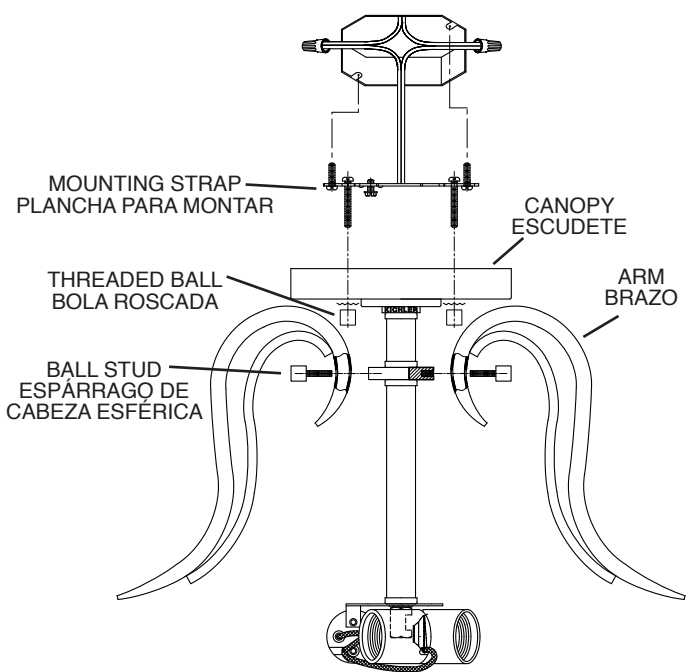
1) APAGUE LA ALIMENTACIÓN ELÉCTRICA.

IMPORTANTE: Antes de comenzar, NUNCA trate de trabajar sin antes desconectar la corriente hasta que el trabajo se termine.

- Vaya a la caja principal de fusibles, o interruptor o caja de circuitos de su casa. Coloque el interruptor de la corriente principal en posición de apagado "OFF".
 - Desatornille el (los) fusible (s), o coloque el interruptor o interruptores del breaker en posición de apagado "OFF", que controla (n) la corriente hacia el artefacto o habitación donde está trabajando.
 - Coloque el interruptor de pared en posición de apagado "OFF". Si el artefacto que se va a reemplazar tiene un interruptor o cadena que se jala, colóquelos en la posición de apagado "OFF".
- 2) Encuentre los agujeros roscados apropiados en la abrazadera de montaje. Monte los tornillos de montaje en los agujeros roscados.
- 3) Acople la abrazadera de montaje a la caja de salida. (No se provee tornillos). La abrazadera de montaje se puede ajustar para acomodar la posición del artefacto.
- 4) Instrucciones de conexión a tierra (Vea la ilustración A o B)

- En artefactos donde se provee la abrazadera de montaje con un agujero y dos depresiones onduladas: Envuelva el alambre de tierra de la caja de salida alrededor del tornillo de tierra verde y rosque en el agujero.
- En artefactos donde se provee una arandela cóncava. Acople el alambre de tierra de la caja de salida debajo de la arandela cóncava y del tornillo de tierra verde, y rosque el tornillo en la abrazadera de montaje.

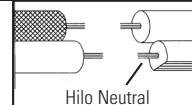
Si el artefacto está provisto con alambre de tierra: Conecte el alambre de tierra del artefacto con el alambre de tierra de la caja de salida con un conector de alambre. (No se provee.)



- 5) Haga las conexiones de alambres (No se provee conectores). Vea la tabla de referencia de abajo para las conexiones correctas y los alambres correspondientes.

Conectar el alambre de suministro negro o rojo al	Conectar el alambre de suministro blanco al
Negro	Blanco
*Cordon paralelo (redondo y liso)	*Cordon paralelo (cuadrado y estriado)
Claro, marrón, amarillo o negro sin hebra identificadora	Claro, marrón, amarillo o negro con hebra identificadora
Alambre aislado (diferente del verde) con conductor de cobre	Alambre aislado (diferente del verde) con conductor de plata

*Nota: Cuando se utiliza alambre paralelo (SPT I y SPT II). El alambre neutro es de forma cuadrada o estriada y el otro alambre será de forma redonda o lisa. (Vea la ilustración).



- Empuje el artefacto al cielo raso pasando cuidadosamente los tornillos de montaje a través de los agujeros.
- Sujete el artefacto al cielo raso con las bolas roscadas.
- Aliñe el orificio en el espiral de la parte superior del brazo con el orificio en el anillo en el vástago central.
- Rosque el espárrago de cabeza esférica en el orificio en el brazo y en el orificio del vástago central. Ajuste el espárrago de cabeza esférica para asegurar el brazo en su lugar.
- Repita los pasos 8 a 9 para los brazos restantes.
- Atornille el extremo corto del tubo roscado con el tuercia hexagonal de cuenta en el parte inferior del racimo de casquillos.
- Atornille la tuercia hexagonal al extremo del tubo roscado. Pase la arandela metálica ahuecada encima del tubo roscado.
- Levante el vidrio hasta el artefacto, pasando cuidadosamente el tubo roscado a través del agujero en el vidrio.
- Pase la arandela de seguridad encima del tubo roscado. Atornille la tuercia hexagonal al extremo del tubo roscado.
- Pase la guarnición inferior encima del tubo roscado.
- Atornille el capuchón al tubo roscado. (NO apriete excesivamente.)