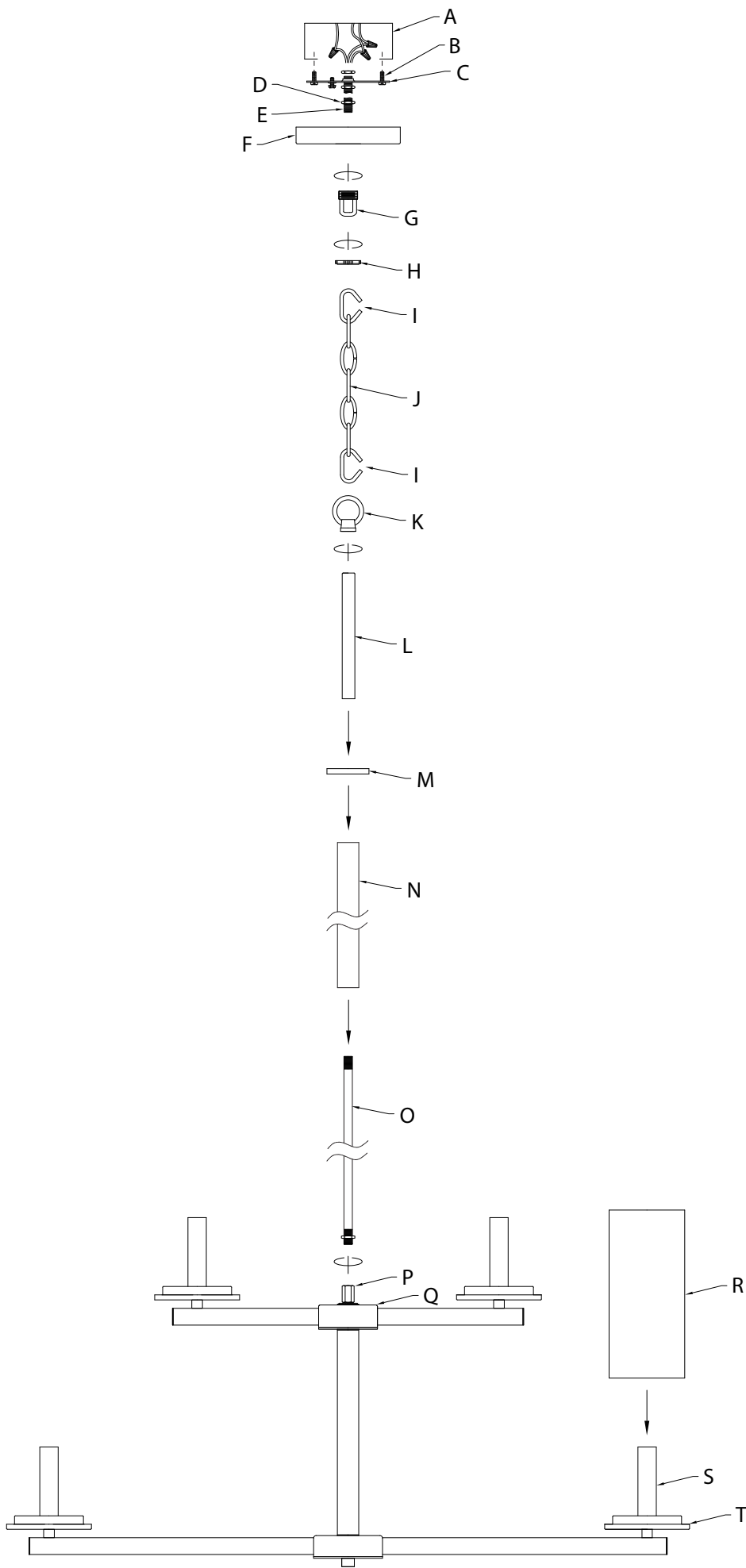


FIXTURE DIAGRAM



PARTS LIST

- | | | |
|--------------------------------------|--|----------------------------|
| [A] Outlet Box (not supplied) | [H] Threaded Ring | [P] Hex Coupling |
| [B] Strap Mounting Screw (2) | [I] Open Chain Link (2) | [Q] Main Body |
| [C] Mounting Strap | [J] Chain | [R] Glass Shade (9) |
| [D] Hex Nut (3) | [K] Decorative Loop | [S] Socket (9) |
| [E] Threaded Pipe | [L] Small Decorative Tube | [T] Socket Base (9) |
| [F] Canopy | [M] Decorative Cap | |
| [G] Screw Collar Loop | [N] Large Decorative Tube | |
| | [O] Threaded Tube (with preinstalled Hex Nut) | |

CAUTIONS

CAUTION – RISK OF SHOCK:
Disconnect Power at the main circuit breaker panel or main fusebox before starting and during the installation.

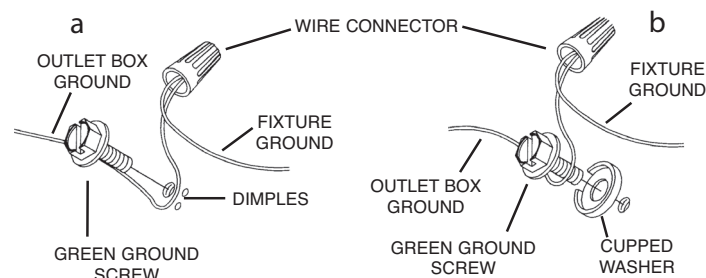
WARNING:
1. This fixture is intended for installation in accordance with the National Electrical Code (NEC) and all local code specifications. If you are not familiar with code requirements, installation by a certified electrician is recommended. Failure to adhere to these codes and instructions may result in serious injury and/or property damage and will void the warranty.

CLEANING:
• Always be certain that electric current is turned off before cleaning.
• Only a soft damp cloth should be used. Harsh cleaning products may damage the finish.

INSTALLATION INSTRUCTIONS

- Pass fixture wires through threaded tube **[O]** (starting at the end of threaded tube that has a hex nut preinstalled). Screw threaded tube into hex coupling **[P]** on main body **[Q]** until the hex nut is snug against hex coupling.
- Pass fixture wires through large decorative tube **[N]**. Slip large decorative tube down over threaded tube, and seat large decorative tube on main body.
- Pass fixture wires through decorative cap **[M]** (the recessed side of decorative cap should be facing down, toward fixture). Slip decorative cap onto threaded tube, and seat decorative cap on large decorative tube.
NOTE: When decorative cap is properly installed, the top edge of large decorative tube should be inside of decorative cap.
- Pass fixture wires through small decorative tube **[L]**. Slip small decorative tube onto threaded tube, and seat small decorative tube on decorative cap.
NOTE: When threaded tube, large decorative tube, decorative cap, and small decorative tube are properly installed, the threads at the top of threaded tube should protrude from the top of small decorative tube.
- Pass fixture wires through decorative loop **[K]**. Screw decorative loop onto the threads protruding from the top of small decorative tube. Tighten to secure.
- Screw threaded pipe **[E]** into screw collar loop **[G]** a minimum of 6 mm (1/4").
- Lock screw collar loop into place with a hex nut **[D]**.
- Run a second hex nut down threaded pipe almost touching first hex nut.
- Screw threaded pipe **[E]** into mounting strap **[C]**.
NOTE: Mounting strap must be positioned with extruded thread facing into outlet box **[A]**. Threaded pipe must protrude out the back of mounting strap.
- Screw a third hex nut onto end of threaded pipe protruding from back of mounting strap.
- Connect mounting strap to outlet box using strap mounting screws **[B]**.
- Unscrew the threaded ring **[H]** from screw collar loop. Take canopy **[F]** and pass over screw collar loop. Approximately one half of the screw collar loop exterior threads should be exposed. Adjust screw collar loop by turning assembly up or down in mounting strap. Remove canopy.
- After desired position is found, tighten both top and bottom hex nuts up against the bottom and top of the mounting strap.
- Slip canopy over screw collar loop and screw on threaded ring.
- Attach one end of chain **[J]** to bottom of screw collar loop using an open chain link **[I]**. Attach opposite end of chain to decorative loop using an open chain link.
NOTE: Once an open link is attached to a loop, close the open link by placing a piece of cloth over the open link and using a pair of pliers to gently squeeze the link closed.
- Unscrew threaded ring, let canopy and threaded ring slip down.
- Weave fixture wires through chain links (no more than 3 inches apart), and pass through threaded ring, canopy, screw collar loop, threaded pipe and into outlet box.
- Grounding instructions: (See Illus. a or b).

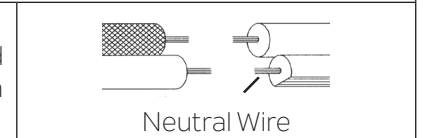
- On fixtures where mounting strap is provided with a hole and two raised dimples, wrap ground wire from outlet box around green ground screw, and thread into hole.
 - On fixtures where a cupped washer is provided, attach ground wire from outlet box under cupped washer and green ground screw, and thread into mounting strap.
- If fixture is provided with ground wire, connect fixture ground wire to outlet box ground wire with wire connector after following the above steps. Never connect ground wire to black or white power supply wires.



- Make wire connections. Reference chart below for correct connections and wire accordingly.

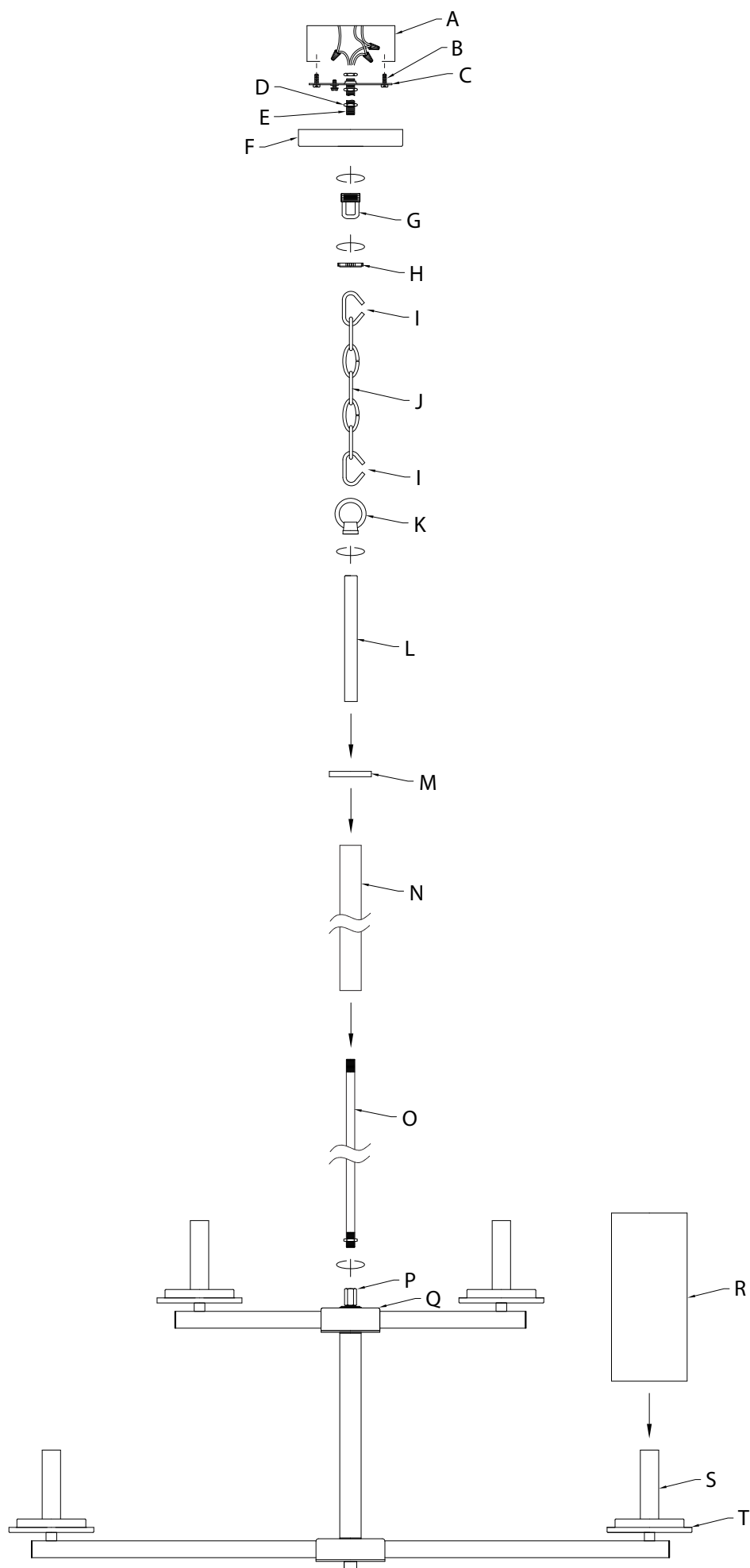
Connect Black or Red Supply Wire to:	Connect White Supply Wire to:
Black	White
*Parallel cord (round & smooth)	*Parallel cord (square & ridged)
Clear, Brown, Gold or Black without Tracer	Clear, Brown, Gold or Black with Tracer
Insulated wire (other than green) with copper conductor	Insulated wire (other than green) with silver conductor

*Note: When parallel wire (SPT 1 & SPT 2) are used. The neutral wire is square shaped or ridged and the other wire will be round in shape or smooth (See illus.)



- Raise canopy to ceiling and secure canopy in place by tightening threaded ring **[H]** onto screw collar loop **[G]**.
NOTE: Make sure wires do not get pinched between mounting strap and canopy or canopy and ceiling.
- Insert recommended bulbs (Not supplied).
- Carefully lower glass shade **[R]** down over bulb and socket **[S]**, and seat glass shade on socket base **[T]**. Repeat for remaining glass shades.

DIAGRAMME D'APPAREILS



Liste des pièces

[A] Boîte de sortie (non fournie)	[I] Maillon de Chaîne Ouvert (2)	[P] Accouplement Hexagonal
[B] Vis de Montage de L'étrier (2)	[J] Chaîne	[Q] Corps Principal
[C] Étrier de Montage	[K] Boucle Décorative	[R] Cache en Verre (9)
[D] Écrou Hexagonal (3)	[L] Petit Tube Décoratif	[S] Douille (9)
[E] Tube Fileté	[M] Capuchon Décoratif	[T] Base de Douille (9)
[F] Cache	[N] Grand Tube Décoratif	
[G] Boucle à à Vis	[O] Tube Fileté (avec Écrou Hexagonal préinstallé)	
[H] Bague Filetée		

PRÉCAUTIONS

ATTENTION – RISQUE DE DÉCHARGES ÉLECTRIQUES :
Couper le courant au niveau du panneau du disjoncteur du circuit principal ou de la boîte à fusibles principale avant de procéder à l'installation.

AVERTISSEMENT :

- Ce luminaire doit être installé conformément aux codes d'électricité nationaux (NEC) et satisfaire toutes les spécifications des codes locaux. Si vous ne connaissez pas les exigences de ces codes, il est recommandé de confier l'installation à un électricien certifié. Ne pas se conformer à ces codes et directives pourrait provoquer des blessures sérieuses et/ou des dommages matériels et rendre la garantie non valide.

NETTOYAGE :

- Soyez toujours certain que l'alimentation électrique du luminaire est fermée avant le nettoyage.
- N'utilisez qu'un chiffon doux humide. Les produits de nettoyage acides/abrasifs peuvent endommager le fini.

INSTRUCTIONS D'INSTALLATION

- Faites passer les fils du luminaire dans le tube fileté **[O]** (en commençant par l'extrémité du tube fileté doté d'un écrou hexagonal préinstallé). Vissez le tube fileté dans l'accouplement hexagonal **[P]** sur le corps principal **[Q]** jusqu'à ce que l'écrou hexagonal soit bien serré contre l'accouplement hexagonal.
- Faites passer les fils du luminaire à travers le grand tube décoratif **[N]**. Glissez le grand tube décoratif sur le tube fileté et placez ensuite le grand tube décoratif sur le corps principal.
- Faites passer les fils du luminaire à travers le capuchon décoratif **[M]** (le côté encastré du capuchon décoratif doit être orienté vers le bas, vers le luminaire). Glissez le capuchon décoratif sur le tube fileté et placez le capuchon décoratif sur le grand tube décoratif.
REMARQUE : Lorsque le capuchon décoratif est correctement installé, le bord supérieur du grand tube décoratif doit être à l'intérieur du capuchon décoratif.
- Faites passer les fils du luminaire par un petit tube décoratif **[L]**. Glissez le petit tube décoratif sur le tube fileté et placez le petit tube décoratif sur le capuchon décoratif.
REMARQUE : Lorsque le tube fileté, le grand tube décoratif, le capuchon décoratif et le petit tube décoratif sont correctement installés, les filetages en haut du tube fileté doivent dépasser du haut du petit tube décoratif.
- Faites passer les fils du luminaire dans la boucle décorative **[K]**. Vissez la boucle décorative sur les fils dépassant du haut du petit tube décoratif. Serrez pour sécuriser.
- Installez le tube fileté **[E]** dans la boucle à vis **[G]** à un minimum de 6 mm (1/4 po).
- Fixez la boucle à vis à l'aide d'un écrou hexagonal **[D]**.
- Installez l'autre écrou hexagonal le long du raccord fileté en touchant presque le premier écrou hexagonal.
- Vissez le tube fileté **[E]** dans l'étrier de montage **[C]**.
REMARQUE : L'étrier de montage doit être placé avec le filetage extrudé face à la boîte de sortie **[A]**. Le tube fileté doit sortir de l'arrière de l'étrier de montage.
- Vissez le troisième écrou hexagonal sur l'extrémité du tube fileté sortant de l'arrière de l'étrier de montage.
- Fixez l'étrier de montage sur la boîte de sortie à l'aide des vis de montage de l'étrier **[B]**.
- Dévissez la bague filetée **[H]** de la boucle à vis. Prenez le cache **[F]** et passez-le sur la boucle à vis. Environ la moitié du filetage extérieur de la boucle à vis doit être visible. Ajustez la boucle à vis en tournant l'ensemble vers le haut ou le bas dans l'étrier de montage. Enlevez le cache.
- Une fois correctement positionnés, serrez les écrous hexagonaux en haut et en bas contre le dessous et le dessus de l'étrier de montage.
- Glissez le cache sur la boucle à vis et vissez dans la bague filetée.
- Attachez une extrémité de la chaîne **[J]** en bas de la boucle à vis avec un maillon de chaîne ouvert **[I]**. Attachez l'extrémité opposée de la chaîne à la boucle décorative avec un autre maillon de chaîne ouvert.
REMARQUE : Après avoir fixé un maillon ouvert à une boucle, fermez le maillon ouvert en plaçant un morceau de tissu sur le maillon ouvert et à l'aide d'une paire de pinces pour serrer doucement le maillon et le fermer.
- Dévissez la bague filetée et laissez le cache et la bague filetée glisser vers le bas.
- Acheminez les fils du luminaire par les maillons de chaîne (à une distance de 7,5 cm l'un de l'autre) et passez par la bague filetée, le cache, la boucle à vis, le tube fileté et finalement dans la boîte de sortie.
- Connecter les fils. Se reporter au tableau ci-dessous pour faire les connexions.

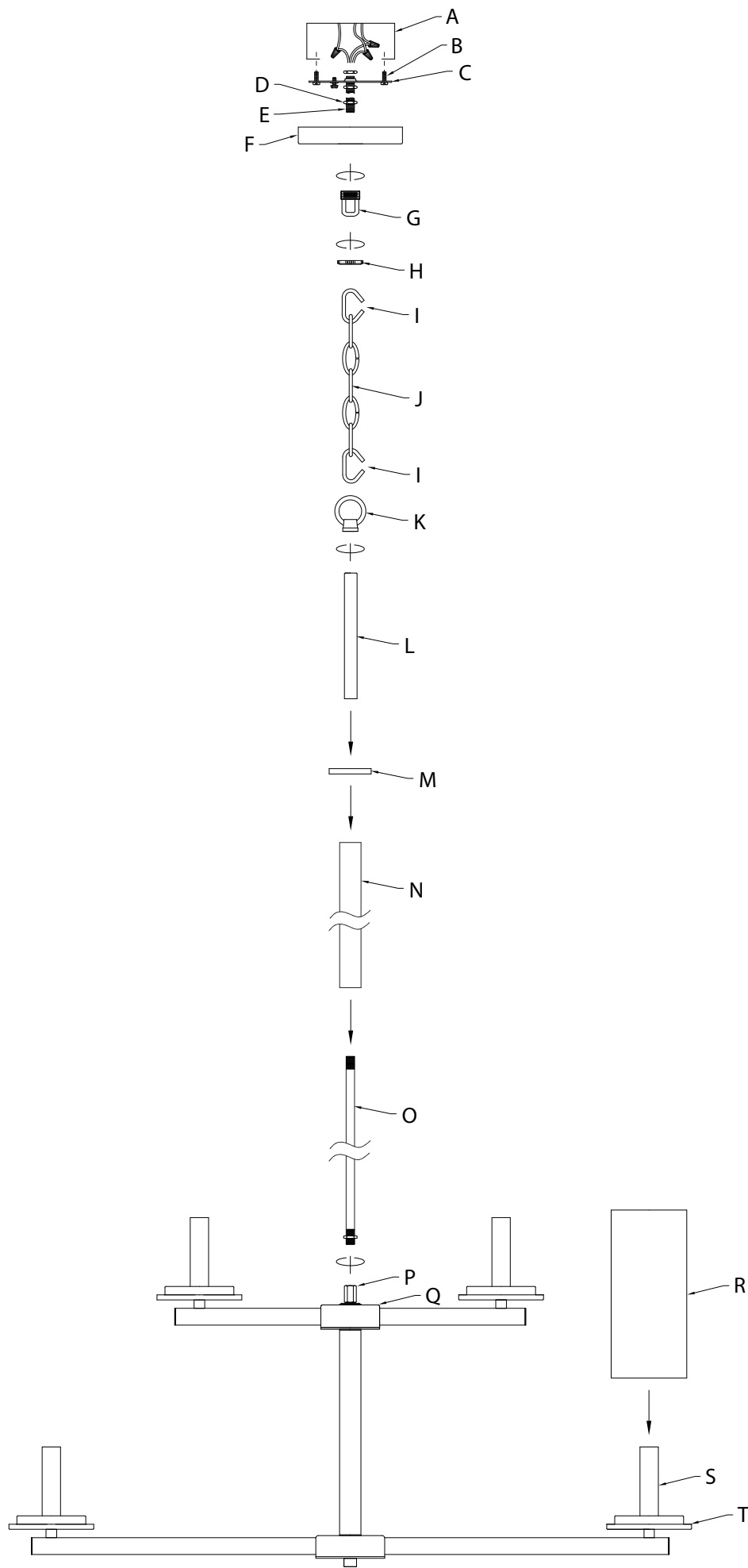
Connecter le fil noir ou rouge de la boîte	Connecter le fil blanc de la boîte
A Noir	A Blanc
*Au cordon parallèle (rond et lisse)	*Au cordon parallèle (à angles droits et strié)
Au transparent, doré, marron, ou noir sans fil distinctif	Au transparent, doré, marron, ou noir avec un til distinctif
Fil isolé (sauf fil vert) avec conducteur en cuivre	Fil isolé (sauf fil vert) avec conducteur en argent

*Remarque: Avec emploi d'un fil parallèle (SPT 1 et SPT 2). Le fil neutre est à angles droits ou strié et l'autre fil doit être rond ou lisse (Voir le schéma).

Fil Neutre

- Soulevez le cache au niveau du plafond et bloquez-le en serrant la bague filetée **[H]** sur la boucle à vis **[G]**.
REMARQUE : S'assurer que les fils ne se coincent pas entre l'étrier de montage et le cache ou le plafond.
- Installez les ampoules recommandées (non fournies).
- Abaissez soigneusement le cache en verre **[R]** sur l'ampoule et la douille **[S]** et placez le cache en verre sur la base de la douille **[T]**. Répétez l'opération pour les autres caches en verre.

DIAGRAMA DE ACCESORIOS



LISTA DE PARTES

- | | | |
|---|--|---|
| [A] Caja de Salida (no suministrada) | [H] Anillo Roscado | [O] Tubo Roscado (con Tuerca Hexagonal preinstalada) |
| [B] Tornillo de Montaje de la Abrazadera (2) | [I] Eslabón de Cadena Abierto (2) | [P] Acoplamiento Hexagonal |
| [C] Abrazadera de Montaje | [J] Cadena | [Q] Cuerpo Principal |
| [D] Tuerca Hexagonal (3) | [K] Aro Decorativo | [R] Pantalla de Vidrio (9) |
| [E] Tubo Roscado | [L] Tubo Decorativo Pequeño | [S] Portalámparas (9) |
| [F] Cubierta | [M] Tapa Decorativa | [T] Base del Portalámparas (9) |
| [G] Tuerca de Montaje con Oreja | [N] Tubo Decorativo Grande | |

PRECAUCIONES

PRECAUCIÓN – RIESGO DE DESCARGA ELÉCTRICA: Desconecte la electricidad en el panel principal del interruptor automático o caja principal de fusibles antes de comenzar y durante la instalación.

ADVERTENCIA:

1. Este accesorio está destinado a la instalación de acuerdo con el National Electrical Code (NEC) y todas las especificaciones del código local. Si no está familiarizado con los requisitos del código, la instalación se recomienda un electricista certificado. No cumplir con estos códigos e instrucciones puede resultar en lesiones graves y/ o en daños a la propiedad y anulará la garantía.

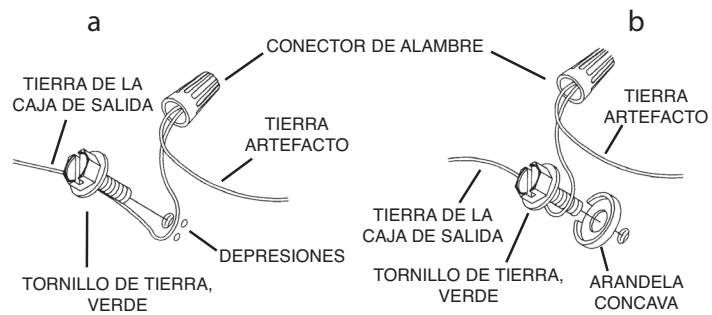
LIMPIEZA:

- Asegúrese siempre de que la corriente eléctrica esté apagada antes de limpiar.
- Debe usarse solamente un paño húmedo y suave. Productos de limpieza abrasivos pueden dañar el acabado.

INSTRUCCIONES DE INSTALACIÓN

1. Pase los cables del artefacto a través del tubo roscado **[O]** (comenzando por el extremo del tubo roscado que tiene una tuerca hexagonal preinstalada). Enrosque el tubo roscado en el acoplamiento hexagonal **[P]** del cuerpo principal **[Q]** hasta que la tuerca hexagonal quede ajustada contra el acoplamiento hexagonal.
2. Pase los cables del artefacto a través del tubo decorativo grande **[N]**. Deslice el tubo decorativo grande hacia abajo sobre el tubo roscado y asiente el tubo decorativo grande en el cuerpo principal.
3. Pase los cables del artefacto a través de la tapa decorativa **[M]** (el lado ahuecado de la tapa decorativa debe estar hacia abajo, hacia el artefacto). Deslice la tapa decorativa en el tubo roscado y asíentela en el tubo decorativo grande.
NOTA: Cuando la tapa decorativa está correctamente instalada, el borde superior del tubo decorativo grande debe estar dentro de la tapa decorativa.
4. Pase los cables del artefacto a través del tubo decorativo pequeño **[L]**. Deslice el tubo decorativo pequeño en el tubo roscado y asiente el tubo decorativo pequeño en la tapa decorativa.
NOTA: Cuando el tubo roscado, el tubo decorativo grande, la tapa decorativa y el tubo decorativo pequeño están correctamente instalados, las roscas de la parte superior del tubo roscado deben sobresalir de la parte superior del tubo decorativo pequeño.
5. Pase los cables del artefacto a través del aro decorativo **[K]**. Enrosque el aro decorativo en las roscas que sobresalen de la parte superior del tubo decorativo pequeño. Apriete para asegurar.
6. Enrosque el tubo roscado **[E]** en la tuerca de montaje con oreja **[G]** un mínimo de 6 mm (1/4").
7. Bloquee la tuerca de montaje con oreja en su lugar con una tuerca hexagonal **[D]**.
8. Pase una segunda tuerca hexagonal por el tubo roscado hasta casi tocar la primera tuerca hexagonal.
9. Enrosque el tubo roscado **[E]** en la abrazadera de montaje **[C]**.
NOTA: La abrazadera de montaje debe colocarse con la rosca extruida orientada hacia la caja de salida **[A]**. El tubo roscado debe sobresalir por la parte de atrás de la abrazadera de montaje.
10. Enrosque una tercera tuerca hexagonal en el extremo del tubo roscado que sobresale de la parte de atrás de la abrazadera de montaje.
11. Conecte la abrazadera de montaje a la caja de salida utilizando los tornillos de montaje de la abrazadera **[B]**.
12. Desenrosque el anillo roscado **[H]** de la tuerca de montaje con oreja. Tome la cubierta **[F]** y pásela por encima de la tuerca de montaje con oreja. Aproximadamente la mitad de la rosca exterior de la tuerca de montaje con oreja debe quedar al descubierto. Ajuste la tuerca de montaje con oreja girando el ensamblaje hacia arriba o hacia abajo en la abrazadera de montaje. Retire la cubierta.
13. Una vez encontrada la posición deseada, apriete las tuercas hexagonales superior e inferior contra la parte inferior y superior de la abrazadera de montaje.
14. Deslice la cubierta la tuerca de montaje con oreja y enrosque en el anillo roscado.
15. Sujete un extremo de la cadena **[J]** a la parte inferior de la tuerca de montaje con oreja utilizando un eslabón de cadena abierto **[I]**. Sujete el extremo opuesto de la cadena al aro decorativo utilizando un eslabón de cadena abierto.
NOTA: Una vez que un eslabón abierto esté unido a un aro, cierre el eslabón abierto colocando un trozo de paño sobre el mismo y apretándolo suavemente con una pinza.
16. Desenrosque el anillo roscado, deje que la cubierta y el anillo roscado se deslicen hacia abajo.
17. Entrelace los cables del artefacto a través de los eslabones de la cadena (a no más de 3 pulgadas de distancia), y páselos a través del anillo roscado, la cubierta, la tuerca de montaje con oreja, el tubo roscado y hacia la caja de salida.
18. Instrucciones de conexión a tierra solamente para los Estados Unidos. (Vea la ilustración a o b).
 - a. En las lámparas que tienen la abrazadera de montaje con un agujero y dos hoyuelos realizados, enrollar el alambre a tierra de la caja de salida alrededor del tornillo verde y pasarlo por el agujero.
 - b. En las lámparas con una arandela acopada, fijar el alambre a tierra de la caja de salida del ajo de la arandela acopada y tornillo verde, y pasarlo por la abrazadera de montaje.

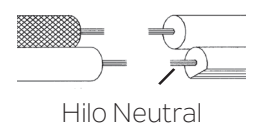
Si la lámpara viene con alambre a tierra, conectar el alambre a tierra de la lámpara al alambre a tierra de la caja de salida con un conector de alambres después de seguir los pasos anteriores. Nunca conectar el alambre a tierra a los alambres eléctricos negro o blanco.



19. Haga las conexiones de los alambres. La tabla de referencia de abajo indica las conexiones correctas y los alambres correspondientes.

Conectar el alambre de suministro negro o rojo al	Conectar el alambre de suministro blanco al
Negro	Blanco
*Cordon paralelo (redondo y liso)	*Cordon paralelo (cuadrado y estriado)
Claro, marrón, amarillo o negro sin hebra identificadora	Claro, marrón, amarillo o negro con hebra identificadora
Alambre aislado (diferente del verde) con conductor de cobre	Alambre aislado (diferente del verde) con conductor de plata

*Nota: Cuando se utiliza alambre paralelo (SPT 1 y SPT 2). El alambre neutro es de forma cuadrada o estriada y el otro alambre será de forma redonda o lisa. (Vea la ilustración).



20. Eleve la cubierta hasta el techo y fijela en su lugar apretando el anillo roscado **[H]** hacia la tuerca de montaje con oreja **[G]**.
NOTA: Asegúrese de que los cables no queden apretados entre la abrazadera de montaje y la cubierta o la cubierta y el techo.
21. Inserte los focos recomendados (No suministrados).
22. Baje con cuidado la pantalla de vidrio **[R]** sobre el foco y el portalámparas **[S]**, y coloque la pantalla de vidrio sobre la base del portalámparas **[T]**. Repita el procedimiento con las demás pantallas de vidrio.