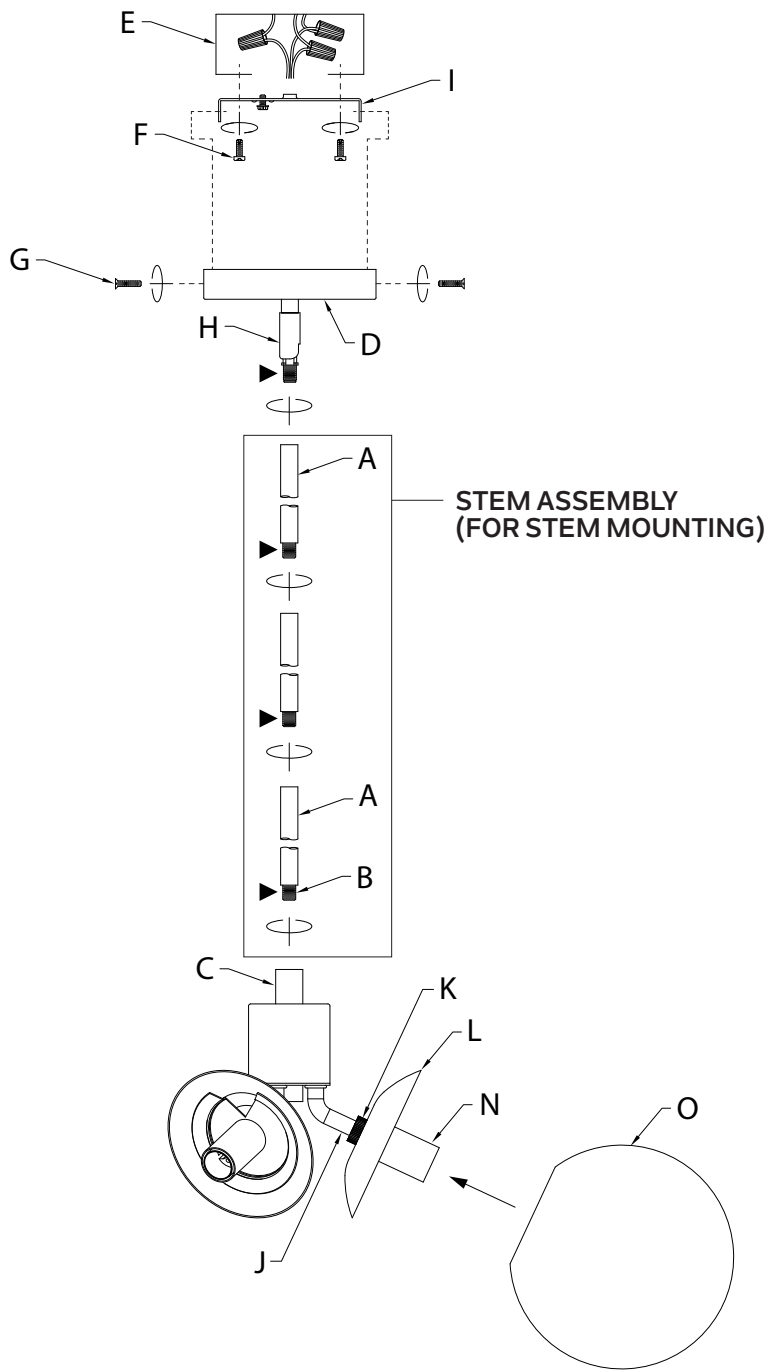
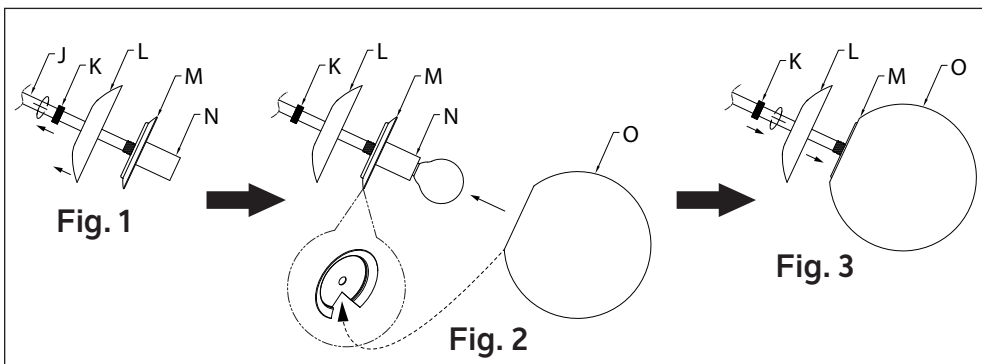


**FIXTURE DIAGRAM**



**STEM ASSEMBLY (FOR STEM MOUNTING)**



**PARTS LIST**

- |   |  |                           |
|---|--|---------------------------|
| <b>[A]</b> Stems (2-12", 2-6" with Short Threaded Tubes <b>[B]</b> installed) | <b>[F]</b> Strap Mounting Screw (Qty. 2) | <b>[J]</b> Fixture Arm    |
| <b>[B]</b> Short Threaded Tubes   | <b>[G]</b> Mounting Screw (Qty. 2)       | <b>[K]</b> Knurled Ring   |
| <b>[C]</b> Coupling   | <b>[H]</b> Swivel (Attached to Canopy)   | <b>[L]</b> Glass Retainer |
| <b>[D]</b> Canopy   | <b>[I]</b> Mounting Strap                | <b>[M]</b> Plate          |
| <b>[E]</b> Outlet Box (Not Supplied)  |  | <b>[N]</b> Socket         |
|   |  | <b>[O]</b> Glass Shade    |

**CAUTIONS**

**CAUTION – RISK OF SHOCK:**  
Disconnect Power at the main circuit breaker panel or main fusebox before starting and during the installation.

**WARNING:**  
1. This fixture is intended for installation in accordance with the National Electrical Code (NEC) and all local code specifications. If you are not familiar with code requirements, installation by a certified electrician is recommended. Failure to adhere to these codes and instructions may result in serious injury and/or property damage and will void the warranty.

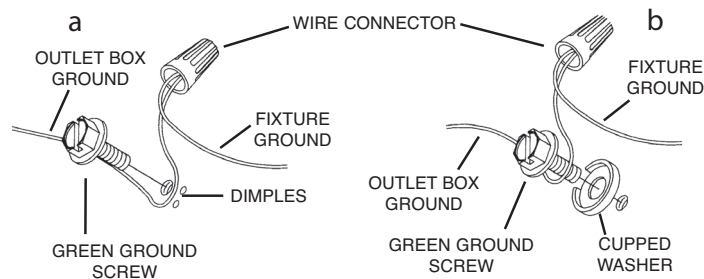
**CLEANING:**  
• Always be certain that electric current is turned off before cleaning.  
• Only a soft damp cloth should be used. Harsh cleaning products may damage the finish.

**INSTALLATION INSTRUCTIONS**

**STEM MOUNTING INSTRUCTIONS:**

- Rotate fixture arms into position.
- Pass fixture wire from coupling **[C]** through desired number of short threaded tubes **[B]** and stems **[A]**. Screw stems together using short threaded tubes.  
**NOTE:** Thread locking compound must be applied to all stem threads as noted with (▶) symbol to prevent accidental rotation of fixture during cleaning, relamping, etc.
- Thread assembled stems into coupling **[C]**.
- Pass fixture wire from last stem through end of swivel **[H]** and into canopy **[D]**. Thread the end of swivel into end of last stem. Note direction of swivel in accordance with ceiling.  
**NOTE:** Thread locking compound must be applied to swivel threads as noted with (▶) symbol to prevent accidental rotation of fixture during cleaning, relamping, etc.
- Cut fixture wires a MINIMUM of 6 inches from the top edge of canopy.
- Attach mounting strap **[I]** to outlet box **[E]** using the supplied strap mounting screws **[F]**. Mounting strap can be adjusted to suit position of fixture.
- Grounding instructions: (See Illus. a or b).
  - On fixtures where mounting strap is provided with a hole and two raised dimples, wrap ground wire from outlet box around green ground screw, and thread into hole.
  - On fixtures where a cupped washer is provided, attach ground wire from outlet box under cupped washer and green ground screw, and thread into mounting strap.

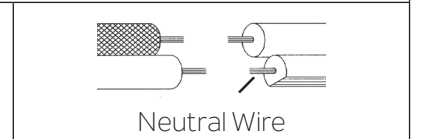
If fixture is provided with ground wire, connect fixture ground wire to outlet box ground wire with wire connector after following the above steps. Never connect ground wire to black or white power supply wires.



- Make wire connections. Reference chart below for correct connections and wire accordingly.

Connect Black or Red Supply Wire to:	Connect White Supply Wire to:
Black	White
*Parallel cord (round & smooth)	*Parallel cord (square & ridged)
Clear, Brown, Gold or Black without Tracer	Clear, Brown, Gold or Black with Tracer
Insulated wire (other than green) with copper conductor	Insulated wire (other than green) with silver conductor

\*Note: When parallel wire (SPT 1 & SPT 2) are used. The neutral wire is square shaped or ridged and the other wire will be round in shape or smooth (See illus.)

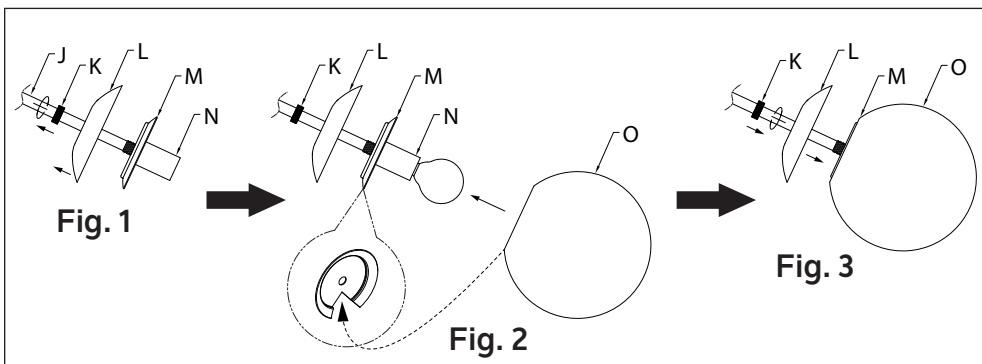
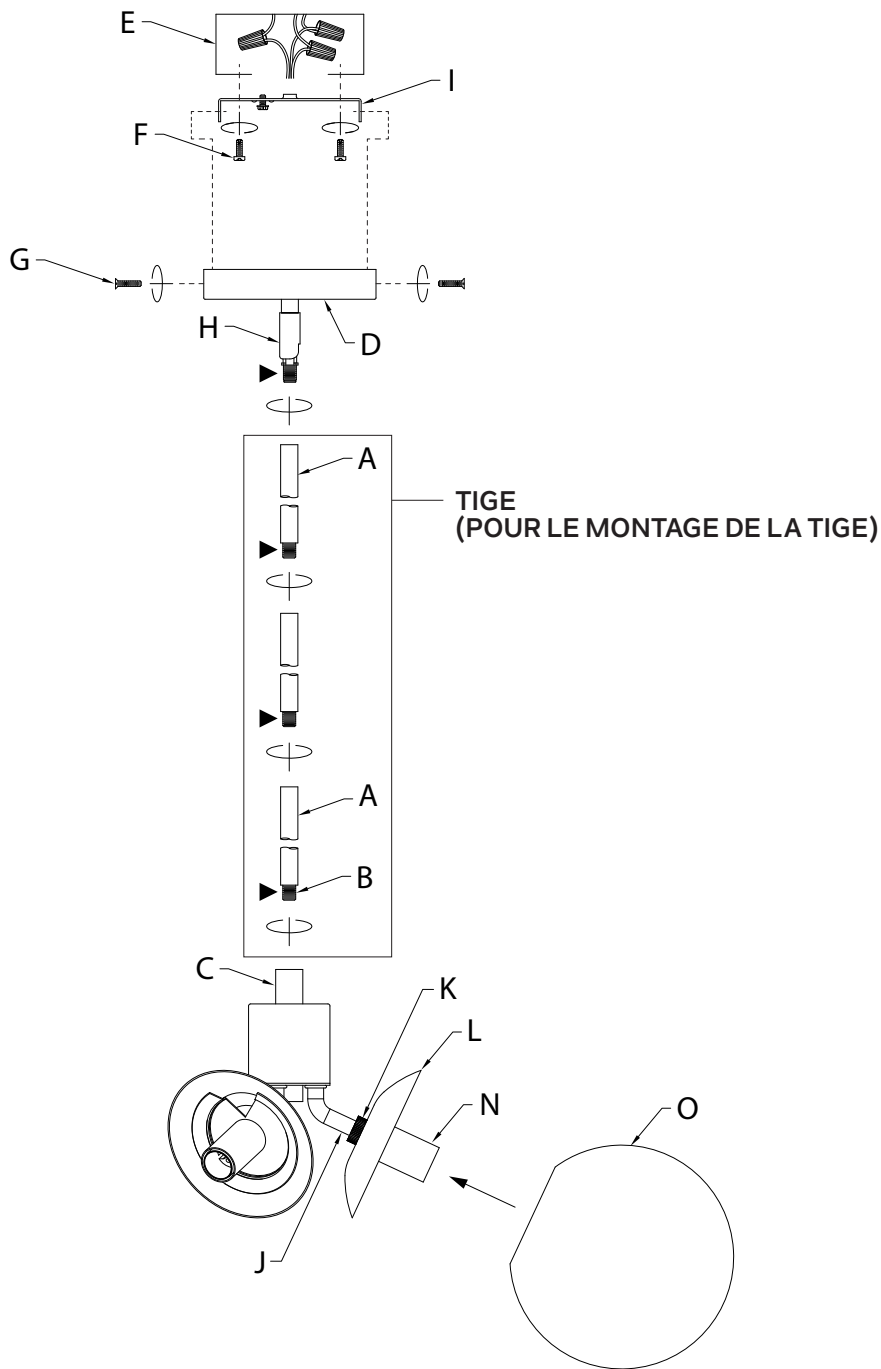


- Raise canopy to ceiling, carefully aligning the two (2) mounting screw holes in the canopy with the two (2) mounting screw holes in the flanges of the mounting strap.  
**NOTE:** Be certain wires do not get pinched between mounting strap and canopy or canopy and ceiling.
- While holding canopy in place, thread mounting screws **[G]** into each set of aligned holes and tighten to secure canopy to mounting strap.
- Insert recommended bulbs. (Not supplied).
- Unscrew knurled ring **[K]** from the threads above glass retainer **[L]** and carefully slide knurled ring up fixture arm **[J]** (Fig. 1).
- Carefully slide glass retainer up fixture arm (Fig. 1).
- Carefully walk glass shade **[O]** up over bulb, socket **[N]**, and plate **[M]** (Fig. 2).  
**NOTE:** Carefully angle the edge of the glass shade into the notch in the plate (Fig. 2), then rotate glass shade until plate is completely inside of glass shade (Fig. 3).
- While holding glass shade in place, carefully slide glass retainer back down over the threads above the plate (Fig. 3).  
**NOTE:** Make sure that glass retainer is seated flush against glass shade, and that the threads protrude through the top of the glass retainer.  
Carefully slide knurled ring back down fixture arm and screw onto threads protruding through top of glass retainer (Fig. 3). Tighten to secure glass shade and glass retainer in place. **DO NOT OVER-TIGHTEN.**
- Repeat steps 12-15 to install the remaining glass shades.

**SEMI-FLUSH MOUNTING INSTRUCTIONS:**

- Rotate fixture arms into position.
- Pass fixture wire from coupling **[C]** through end of swivel **[H]** and into canopy **[D]**. Thread the end of swivel into coupling. Note direction of swivel in accordance with ceiling.  
**NOTE:** Thread locking compound must be applied to swivel threads as noted with (▶) symbol to prevent accidental rotation of fixture during cleaning, relamping, etc.
- Follow Steps 5-16 from "STEM MOUNTING INSTRUCTIONS".

## DIAGRAMME D'APPAREILS



## LISTE DES PIÈCES

<b>[A]</b> Tiges (2-12 po, 2-6 po avec des tubes filetés courts <b>[B]</b> installés)	<b>[F]</b> Vis de Montage de L'étrier (Qté 2)	<b>[J]</b> Bras du Luminaire
<b>[B]</b> Tubes Filetés Courts	<b>[G]</b> Vis de Montage (Qté 2)	<b>[K]</b> Anneau Moleté
<b>[C]</b> Accouplement	<b>[H]</b> Rotule (fixée au Cache)	<b>[L]</b> Support de Retenue du Verre
<b>[D]</b> Cache	<b>[I]</b> Étrier de Montage	<b>[M]</b> Plaque
<b>[E]</b> Boîte de Sortie (non fournie)		<b>[N]</b> Douille
		<b>[O]</b> Cache en Verre

## PRÉCAUTIONS

**ATTENTION – RISQUE DE DÉCHARGES ÉLECTRIQUES :**  
Couper le courant au niveau du panneau du disjoncteur du circuit principal ou de la boîte à fusibles principale avant de procéder à l'installation.

### AVERTISSEMENT :

1. Ce luminaire doit être installé conformément aux codes d'électricité nationaux (NEC) et satisfaire toutes les spécifications des codes locaux. Si vous ne connaissez pas les exigences de ces codes, il est recommandé de confier l'installation à un électricien certifié. Ne pas se conformer à ces codes et directives pourrait provoquer des blessures sérieuses et/ou des dommages matériels et rendre la garantie non valide.

### NETTOYAGE :

- Soyez toujours certain que l'alimentation électrique du luminaire est fermée avant le nettoyage.
- N'utilisez qu'un chiffon doux humide. Les produits de nettoyage acides/abrasifs peuvent endommager le fini.

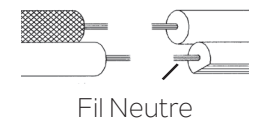
## INSTRUCTIONS D'INSTALLATION

### INSTRUCTIONS DE MONTAGE SUR TIGE :

1. Tournez les bras du luminaire en position.
2. Passez le fil du luminaire depuis l'accouplement **[C]** par le nombre souhaité de tubes filetés courts **[B]** et de tiges **[A]**. Vissez les tiges ensemble à l'aide de tubes filetés courts.  
**REMARQUE :** Appliquer le frein filet sur tous les filets de la tige indiqués par le symbole (▶) pour empêcher la rotation accidentelle du luminaire pendant le nettoyage, remplacement de lampe, etc.
3. Vissez les tiges assemblées dans l'accouplement **[C]**.
4. Acheminez le fil du luminaire depuis la dernière tige par l'extrémité de la rotule **[H]** et dans le cache **[D]**. Vissez l'extrémité de la rotule dans l'extrémité de la dernière tige. Prenez note du sens de la rotule par rapport au plafond.  
**REMARQUE :** Appliquer le frein filet sur les filets de la rotule indiqués par le symbole (▶) pour empêcher la rotation accidentelle du luminaire pendant le nettoyage, remplacement de lampe, etc.
5. Coupez les fils du luminaire à 15 cm MINIMUM du bord supérieur du cache.
6. Fixez l'étrier de montage **[I]** sur la boîte de sortie **[E]** avec les vis de montage de l'étrier **[F]**. Vous pouvez régler l'étrier de montage en fonction de la position du luminaire.
7. Connecter les fils. Se reporter au tableau ci-dessous pour faire les connexions.

Connecter le fil noir ou rouge de la boîte	Connecter le fil blanc de la boîte
A Noir	A Blanc
*Au cordon parallèle (rond et lisse)	*Au cordon parallèle (à angles droits et strié)
Au transparent, doré, marron, ou noir sans fil distinctif	Au transparent, doré, marron, ou noir avec un til distinctif
Fil isolé (sauf fil vert) avec conducteur en cuivre	Fil isolé (sauf fil vert) avec conducteur en argent

\*Remarque: Avec emploi d'un fil parallèle (SPT 1 et SPT 2). Le fil neutre est à angles droits ou strié et l'autre fil doit être rond ou lisse (Voir le schéma).

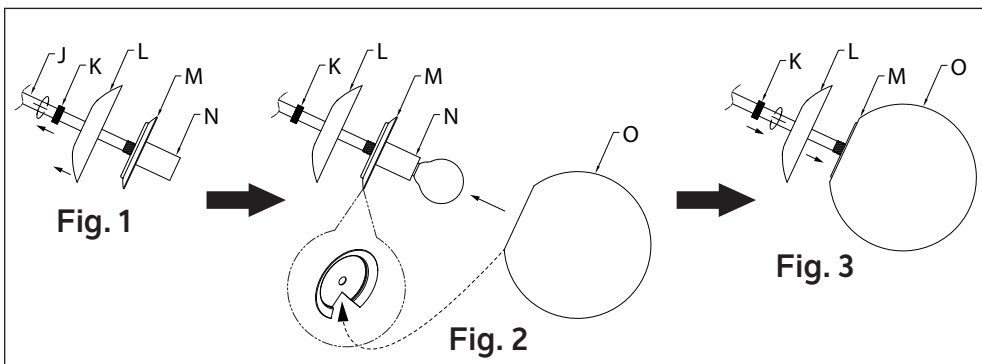
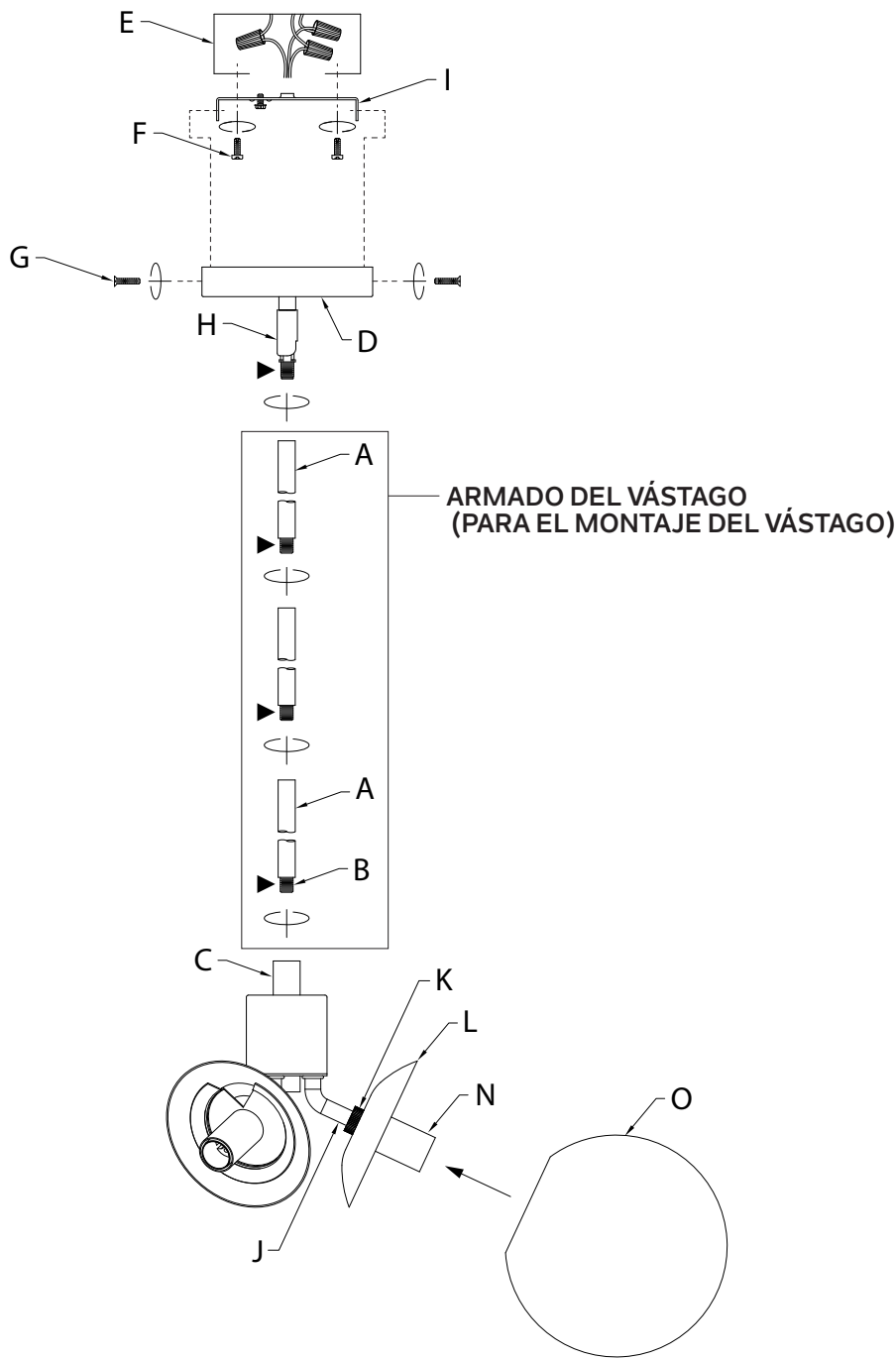


8. Soulevez le cache vers le plafond en prenant soin d'aligner les deux (2) trous des vis de montage dans le cache sur les rebords de l'étrier de montage.  
**REMARQUE :** S'assurer que les fils ne se coincent pas entre l'étrier de montage et le cache ou le cache et le plafond.
9. Maintenez le cache pour installer la vis de montage **[G]** dans chaque ensemble de trous alignés et serrez pour fixer le cache à l'étrier de montage.
10. Installez les ampoules recommandées (non fournies).
11. Dévissez l'anneau moleté **[K]** des filets au-dessus du support de retenue du verre **[L]** et glissez avec précaution l'anneau moleté jusqu'au niveau des bras du luminaire **[J]** (Fig. 1).
12. Faites glisser soigneusement le support de retenue du verre jusqu'au bras du luminaire (Fig. 1).
13. Passez le cache en verre **[O]** avec précaution par-dessus l'ampoule, la douille **[N]** et la plaque **[M]** (Fig. 2).  
**REMARQUE :** Orienter soigneusement le bord du cache en verre dans la fente de la plaque (Fig. 2) et tourner ensuite le cache en verre jusqu'à ce que la plaque soit bien située à l'intérieur du cache en verre (Fig. 3).
14. Immobilisez le cache en verre pour réinstaller le support de retenue du verre sur les filets au-dessus de la plaque (Fig. 3).  
**REMARQUE :** S'assurer que le support de retenue du verre est correctement situé contre le cache en verre et que les filets ressortent du dessus du support de retenue du verre.  
Remplacez l'anneau moleté en le faisant glisser avec précaution sur le bras du luminaire et vissez-le sur les filets ressortant du dessus du support de retenue du verre (Fig. 3). Resserrez pour fixer le cache en verre et le support de retenue du verre. **NE PAS SERRER EXCESSIVEMENT.**
15. Répétez les étapes de 11 à 14 pour les autres caches en verre.

### INSTRUCTIONS DE MONTAGE SEMI-AFFLEURANT :

1. Tournez les bras du luminaire en position.
2. Acheminez le fil du luminaire depuis l'accouplement **[C]** par l'extrémité de la rotule **[H]** et dans le cache **[D]**. Vissez l'extrémité de la rotule dans l'accouplement. Prenez note du sens de la rotule par rapport au plafond.  
**REMARQUE :** Appliquer le frein filet sur les filets de la rotule indiqués par le symbole (▶) pour empêcher la rotation accidentelle du luminaire pendant le nettoyage, remplacement de lampe, etc.
3. Suivre les étapes 5 à 15 de « INSTRUCTIONS DE MONTAGE SUR TIGE ».

DIAGRAMA DE ACCESORIOS



LISTA DE PARTES

- |   |  |                                |
|---|--|--------------------------------|
| <b>[A]</b> Vástagos (2-12", 2-6" con tubos roscados cortos <b>[B]</b> instalados) | <b>[F]</b> Tornillo de Montaje de la Abrazadera (cantidad 2) | <b>[J]</b> Brazo del Artefacto |
| <b>[B]</b> Tubos Roscados Cortos  | <b>[G]</b> Tornillo de Montaje (cantidad 2)                  | <b>[K]</b> Anillo Moleteado    |
| <b>[C]</b> Acoplamiento   | <b>[H]</b> Unión Giratoria (unida a la Cubierta)             | <b>[L]</b> Retenedor de Vidrio |
| <b>[D]</b> Cubierta   | <b>[I]</b> Abrazadera de Montaje                             | <b>[M]</b> Placa               |
| <b>[E]</b> Caja de Salida (no suministrada)                                       |  | <b>[N]</b> Portalámparas       |
|   |  | <b>[O]</b> Pantalla de Vidrio  |

PRECAUCIONES

**PRECAUCIÓN – RIESGO DE DESCARGA ELÉCTRICA:**  
Desconecte la electricidad en el panel principal del interruptor automático o caja principal de fusibles antes de comenzar y durante la instalación.

ADVERTENCIA:

- Este accesorio está destinado a la instalación de acuerdo con el National Electrical Code (NEC) y todas las especificaciones del código local. Si no está familiarizado con los requisitos del código, la instalación se recomienda a un electricista certificado. No cumplir con estos códigos e instrucciones puede resultar en lesiones graves y/ o en daños a la propiedad y anulará la garantía.

LIMPIEZA:

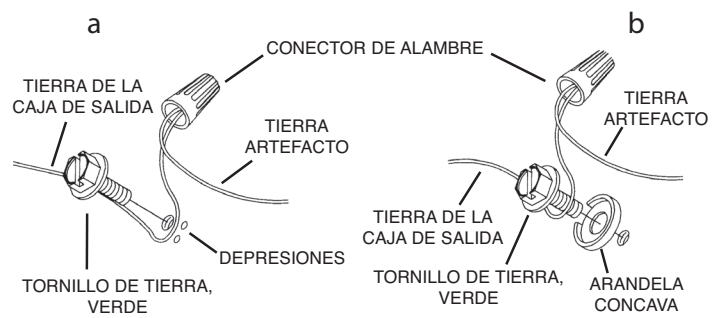
- Asegúrese siempre de que la corriente eléctrica esté apagada antes de limpiar.
- Debe usarse solamente un paño húmedo y suave. Productos de limpieza abrasivos pueden dañar el acabado.

INSTRUCCIONES DE INSTALACIÓN

**INSTRUCCIONES PARA MONTAJE CON VÁSTAGO:**

- Gire los brazos del artefacto a su posición.
- Pase el cable del artefacto desde el acoplamiento **[C]** a través del número deseado de tubos roscados cortos **[B]** y vástagos **[A]**. Enrosque los vástagos entre sí utilizando los tubos roscados cortos.  
**NOTA:** Se debe aplicar compuesto de bloqueo de roscas a las roscas de vástago según lo indicado con el símbolo (▶) para evitar la rotación accidental del artefacto durante la limpieza, el reemplazo de los focos, etc.
- Enrosque los vástagos armados en el acoplamiento **[C]**.
- Pase el cable del artefacto desde el último vástago a través del extremo de la unión giratoria **[H]** y hacia la cubierta **[D]**. Enrosque el extremo de la unión giratoria en el extremo del último vástago. Observe la dirección de la unión giratoria de acuerdo con el techo.  
**NOTA:** Se debe aplicar compuesto de bloqueo de roscas a las roscas de la unión giratoria según lo indicado con el símbolo (▶) para evitar la rotación accidental del artefacto durante la limpieza, el reemplazo de los focos, etc.
- Corte los cables del artefacto a un MÍNIMO de 6 pulgadas del borde superior de la cubierta.
- Fije la abrazadera de montaje **[I]** a la caja de salida **[E]** utilizando los tornillos de montaje de la abrazadera suministrados **[F]**. La abrazadera de montaje puede ajustarse a la posición del artefacto.
- Instrucciones de conexión a tierra solamente para los Estados Unidos. (Vea la ilustración a o b).
  - En las lámparas que tienen la abrazadera de montaje con un agujero y dos hoyuelos realzados, enrollar el alambre a tierra de la caja de salida alrededor del tornillo verde y pasarlo por el agujero.
  - En las lámparas con una arandela acopada, fijar el alambre a tierra de la caja de salida del ajo de la arandela acuada y tornillo verde, y pasarlo por la abrazadera de montaje.

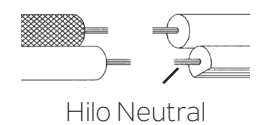
Si la lámpara viene con alambre a tierra, conectar el alambre a tierra de la lámpara al alambre a tierra de la caja de salida con un conector de alambres después de seguir los pasos anteriores. Nunca conectar el alambre a tierra a los alambres eléctricos negro o blanco.



- Haga las conexiones de los alambres. La tabla de referencia de abajo indica las conexiones correctas y los alambres correspondientes.

Conectar el alambre de suministro negro o rojo al	Conectar el alambre de suministro blanco al
Negro	Blanco
*Cordon paralelo (redondo y liso)	*Cordon paralelo (cuadrado y estriado)
Claro, marrón, amarillo o negro sin hebra identificadora	Claro, marrón, amarillo o negro con hebra identificadora
Alambre aislado (diferente del verde) con conductor de cobre	Alambre aislado (diferente del verde) con conductor de plata

\*Nota: Cuando se utiliza alambre paralelo (SPT 1 y SPT 2). El alambre neutro es de forma cuadrada o estriado y el otro alambre será de forma redonda o lisa. (Vea la ilustración).



- Levante la cubierta hasta el techo, alineando con cuidado los dos (2) orificios de los tornillos de montaje de la cubierta con los dos (2) orificios de los tornillos de montaje de las bridas de la abrazadera de montaje.  
**NOTA:** Asegúrese de que los cables no queden atrapados entre la abrazadera de montaje y la cubierta o la cubierta y el techo.
- Mientras sujeta la cubierta en su sitio, enrosque los tornillos de montaje **[G]** en cada conjunto de orificios alineados y apriételos para fijar la cubierta a la abrazadera de montaje.
- Inserte los bulbos recomendados. (No suministrados).
- Desenrosque el anillo moleteado **[K]** de las roscas situadas encima del retenedor de vidrio **[L]** y deslice con cuidado el anillo moleteado hacia arriba por el brazo del artefacto **[J]** (Fig. 1).
- Deslice con cuidado el retenedor de vidrio hacia arriba por el brazo del artefacto (Fig. 1).
- Pase con cuidado la pantalla de vidrio **[O]** hacia arriba sobre el foco, el portalámparas **[N]** y la placa **[M]** (Fig. 2).  
**NOTA:** Inclíne con cuidado el borde de la pantalla de vidrio en la muesca de la placa (Fig. 2) y, a continuación, gire la pantalla de vidrio hasta que la placa quede completamente dentro de la pantalla de vidrio (Fig. 3).
- Mientras sujeta la pantalla de vidrio en su sitio, deslice con cuidado el retenedor de vidrio hacia abajo sobre las roscas situadas encima de la placa (Fig. 3).  
**NOTA:** Asegúrese de que el retenedor de vidrio esté asentado a ras contra la pantalla de vidrio, y que las roscas sobresalgan por la parte superior del retenedor de vidrio.  
Deslice con cuidado el anillo moleteado hacia abajo por el brazo del artefacto y enrósquelo en las roscas que sobresalen por la parte superior del retenedor de vidrio (Fig. 3). Apriete para fijar la pantalla y el retenedor de vidrio en su sitio. **NO APRIETE DEMASIADO.**
- Repita los pasos del 12 al 15 para instalar el resto de las pantallas de vidrio.

**INSTRUCCIONES PARA MONTAJE SEMIRRASANTE:**

- Gire los brazos del artefacto a su posición.
- Pase el cable del artefacto desde el acoplamiento **[C]** a través del extremo de la unión giratoria **[H]** y hacia la cubierta **[D]**. Enrosque el extremo de la unión giratoria en el acoplamiento. Observe la dirección de la unión giratoria de acuerdo con el techo.  
**NOTA:** Se debe aplicar compuesto de bloqueo de roscas a las roscas de la unión giratoria según lo indicado con el símbolo (▶) para evitar la rotación accidental del artefacto durante la limpieza, el reemplazo de los focos, etc.
- Siga los pasos 5 al 16 de las "INSTRUCCIONES PARA MONTAJE CON VÁSTAGO".