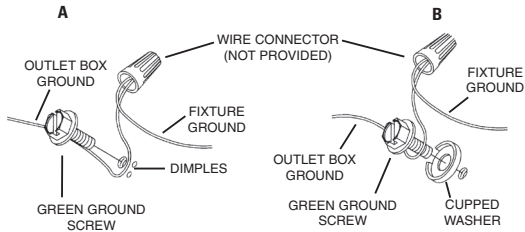


- 1) Turn off power.
- 2) Find the appropriate threaded holes on mounting strap. Assemble mounting screws into threaded holes.
- 3) Attach mounting strap to outlet box. (Screws not provided). Mounting strap can be adjusted to suit position of fixture.
- 4) Grounding instructions: (See Illus. A or B).
 - A) On fixtures where mounting strap is provided with a hole and two raised dimples. Wrap ground wire from outlet box around green ground screw, and thread into hole.
 - B) On fixtures where a cupped washer is provided. Put ground wire from outlet box under cupped washer and green ground screw and thread screw into hole in mounting strap.

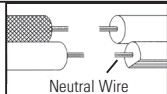
If fixture is provided with ground wire. Connect fixture ground wire to outlet box ground wire with wire connector, (not provided) after following the above steps. Never connect ground wire to black or white power supply wires.



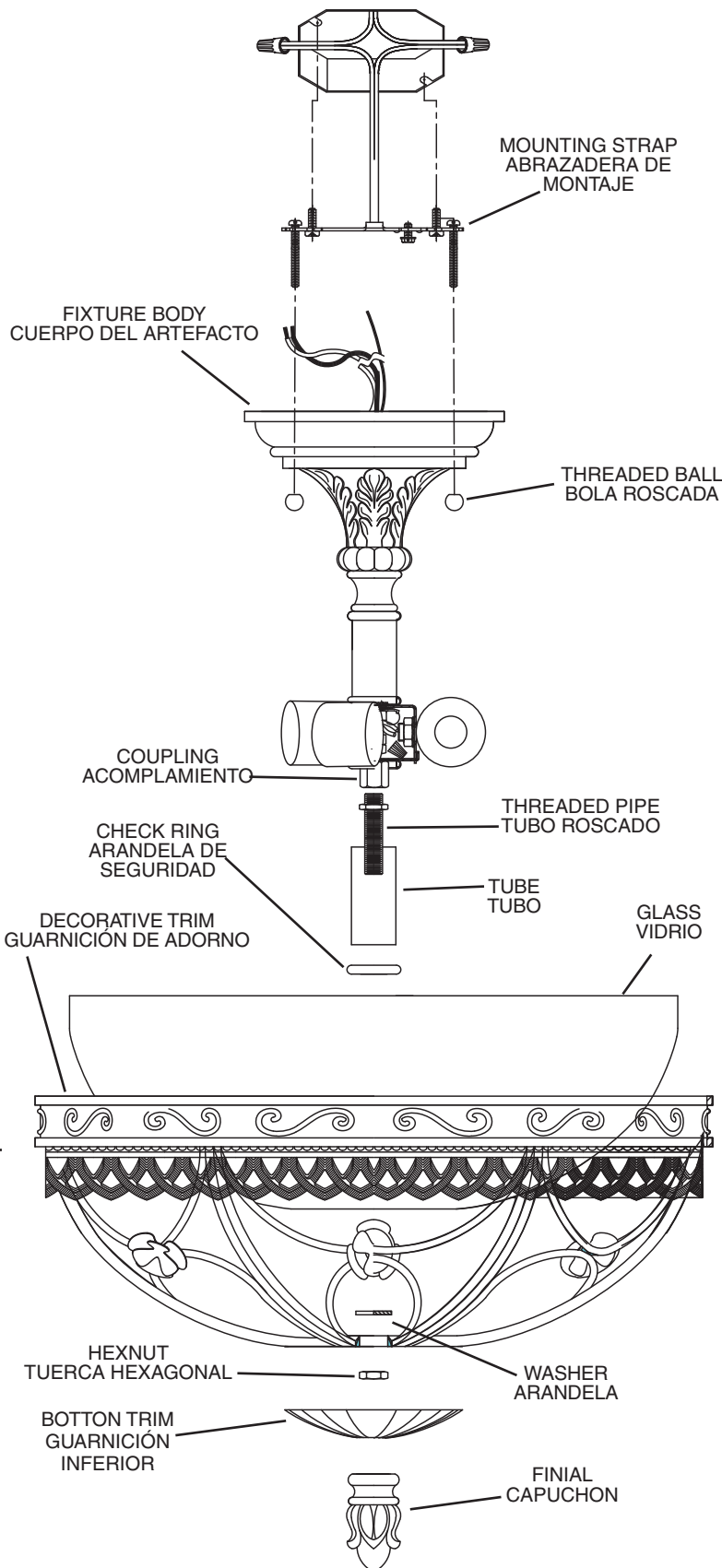
- 5) Make wire connections (connectors not provided.) Reference chart below for correct connections and wire accordingly.

Connect Black or Red Supply Wire to:	Connect White Supply Wire to:
Black	White
*Parallel cord (round & smooth)	*Parallel cord (square & ridged)
Clear, Brown, Gold or Black without tracer	Clear, Brown, Gold or Black with tracer
Insulated wire (other than green) with copper conductor	Insulated wire (other than green) with silver conductor

*Note: When parallel wires (SPT I & SPT II) are used. The neutral wire is square shaped or ridged and the other wire will be round in shape or smooth (see illus.)



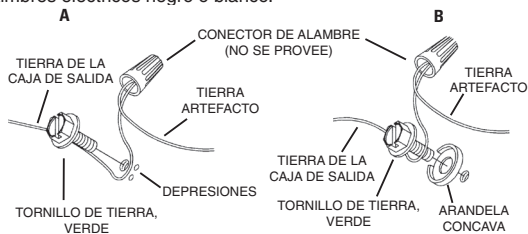
- 6) Push fixture to ceiling, carefully passing mounting screws through holes.
- 7) Secure fixture to ceiling with threaded balls.
- 8) Set washer inside decorative trim aligning hole in washer with hole in bottom of decorative trim.
- 9) Set glass down inside decorative trim making sure to keep hole in washer and decorative trim aligned with hole in bottom of glass.
- 10) Screw end of threaded pipe with hexnut into coupling on bottom of fixture.
- 11) Pass tube then check ring, over threaded pipe
- 12) Raise glass and decorative trim up to fixture carefully passing threaded pipe through hole in glass and trim.
- 13) Screw hexnut onto end of threaded pipe. (DO NOT over tighten.)
- 14) Pass bottom trim over threaded pipe.
- 15) Screw finial onto threaded pipe. (DO NOT over tighten.)



- 1) Apagar la alimentación de energía eléctrica.
- 2) Encontrar los agujeros roscados correctos en la abrazadera de montaje. Instalar los tornillos de montaje en los agujeros roscados.
- 3) Unir la abrazadera de montaje a la caja de conexiones. (No se proveen tornillos). La abrazadera de montaje puede ajustarse para acomodar la posición del artefacto.
- 4) Instrucciones de conexión a tierra solamente para los Estados Unidos. (Vea la ilustración A o B).

- A) En las lámparas que tienen el fleje de montaje con un agujero y dos hoyuelos realzados. Enrollar el alambre a tierra de la caja tomacorriente alrededor del tornillo verde y pasarlo por el agujero.
- B) En las lámparas con una arandela acopada. Fijar el alambre a tierra de la caja tomacorriente debajo de la arandela acuada y tornillo verde, y pasar por el fleje de montaje.

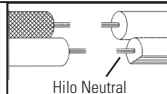
Si la lámpara viene con alambre a tierra. Conectar el alambre a tierra de la lámpara al alambre a tierra de la caja tomacorriente con un conector de alambres. (No incluido). Después de seguir los pasos anteriores. Nunca conectar el alambre a tierra a los alambres eléctricos negro o blanco.



- 5) Hacer las conexiones de los alambres (conectores no incluidos.) Ver el cuadro más abajo para las conexiones correctas y alambrear de acuerdo a esto.

Conectar el alambre de suministro negro o rojo al	Conectar el alambre de suministro blanco al
Negro	Blanco
*Cordon paralelo (redondo y liso)	*Cordon paralelo (cuadrado y estriado)
Claro, marrón, amarillo o negro sin hebra identificadora	Claro, marrón, amarillo o negro con hebra identificadora
Alambre aislado (diferente del verde) con conductor de cobre	Alambre aislado (diferente del verde) con conductor de plata

*Nota: Cuando se utiliza alambre paralelo (SPT I y SPT II). El alambre neutro es de forma cuadrada o estriada y el otro alambre será de forma redonda o lisa. (Vea la ilustración).



- 6) Empuje el artefacto al cielorraso, pasando con cuidado los tornillos de montaje a través de los agujeros en el escudete.
- 7) Asegure el artefacto al cielorraso con bolas roscadas.
- 8) Ponga la arandela dentro de la guarnición ornamental alineando el agujero en la arandela con el agujero en la parte inferior de la guarnición ornamental.
- 9) Ponga el vidrio abajo dentro de la guarnición ornamental asegurándose de que el agujero en la arandela y en la guarnición ornamental estén alineados con el agujero en la parte inferior del vidrio.
- 10) Visser l'extrémité du tube fileté avec l'écrou hexagonal dans l'accouplement sur l'extrémité inférieure du luminaire.
- 11) Pase el tubo encima del tubo roscado et la arandela de seguridad encima del tubo roscado.
- 12) Levante el vidrio y la guarnición ornamental hasta el artefacto, pasando cuidadosamente el tubo roscado a través del agujero en el vidrio y la guarnición.
- 13) Atornille la tuerca hexagonal en el extremo del tubo roscado. (NO apriete excesivamente.)
- 14) Pase la guarnición inferior encima del tubo roscado.
- 15) Atornille el capuchón al tubo roscado.