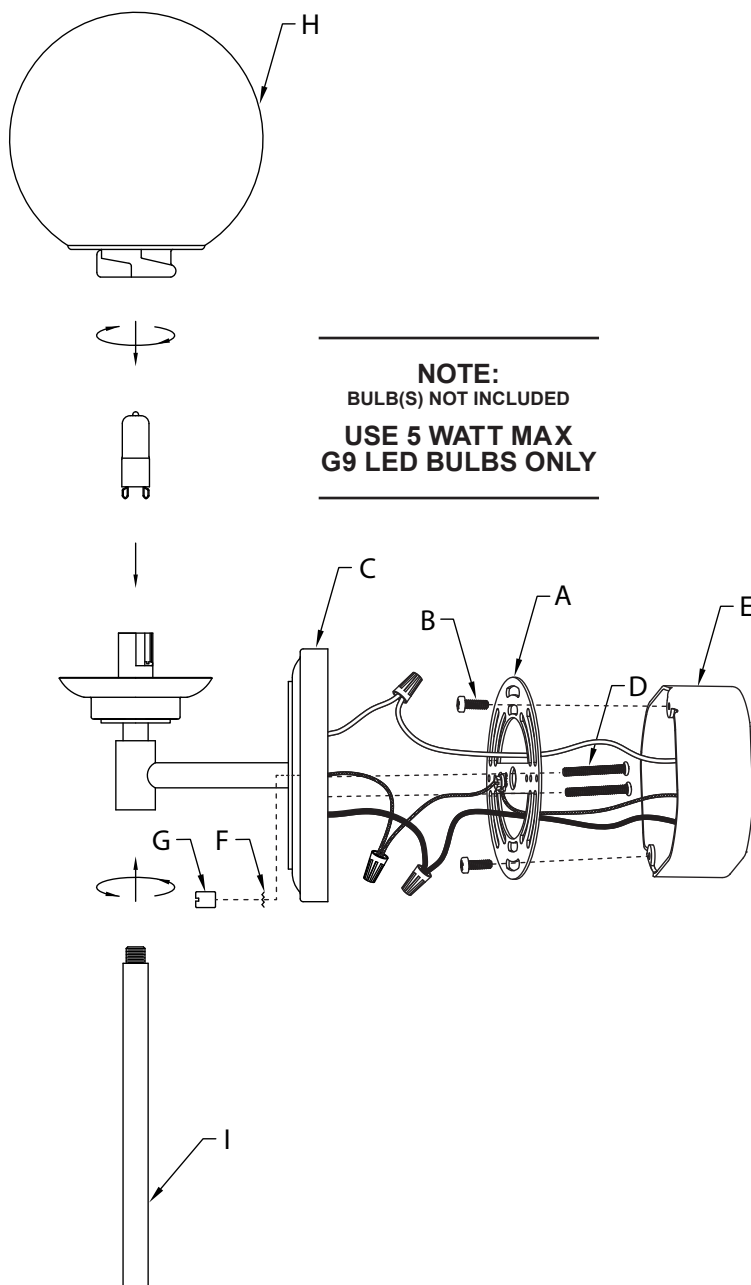


FIXTURE DIAGRAM

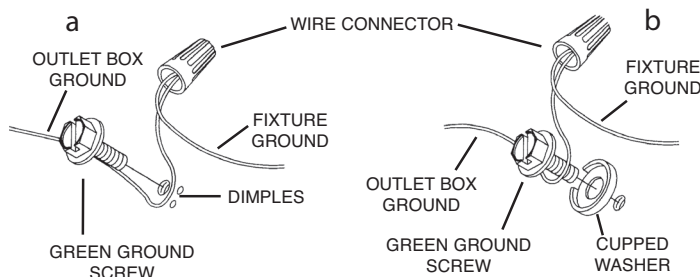


NOTE:
BULB(S) NOT INCLUDED
USE 5 WATT MAX
G9 LED BULBS ONLY

INSTALLATION INSTRUCTIONS

- Find the appropriate threaded holes on mounting strap **[A]** that align with hole distance in canopy **[C]**. Thread mounting screws **[D]** into threaded holes starting from outlet box **[E]** side.
- Attach mounting strap to outlet box using the strap mounting screws **[B]**. Mounting strap can be adjusted to suit position of fixture.
- Grounding instructions: (See Illus. a or b).
 - On fixtures where mounting strap is provided with a hole and two raised dimples, wrap ground wire from outlet box around green ground screw, and thread into hole.
 - On fixtures where a cupped washer is provided, attach ground wire from outlet box under cupped washer and green ground screw, and thread into mounting strap.

If fixture is provided with ground wire, connect fixture ground wire to outlet box ground wire with wire connector after following the above steps. Never connect ground wire to black or white power supply wires.



- Make wire connections. Reference chart below for correct connections and wire accordingly.

Connect Black or Red Supply Wire to:	Connect White Supply Wire to:
Black	White
*Parallel cord (round & smooth)	*Parallel cord (square & ridged)
Clear, Brown, Gold or Black without Tracer	Clear, Brown, Gold or Black with Tracer
Insulated wire (other than green) with copper conductor	Insulated wire (other than green) with silver conductor

*Note: When parallel wire (SPT 1 & SPT 2) are used. The neutral wire is square shaped or ridged and the other wire will be round in shape or smooth (See illus.)



PARTS LIST

- | | | |
|-------------------------------------|--------------------------------------|----------------------------|
| [A] Mounting Strap | [D] Mounting Screw (2) | [F] Lock Washer (2) |
| [B] Strap Mounting Screw (2) | [E] Outlet Box (not supplied) | [G] Knob (2) |
| [C] Canopy | | [H] Glass Shade |
| | | [I] Decorative End |

CAUTIONS

CAUTION – RISK OF SHOCK:
Disconnect Power at the main circuit breaker panel or main fusebox before starting and during the installation.

CAUTION:

- This fixture is intended for use with LED Bulb(s) ONLY.

WARNING:

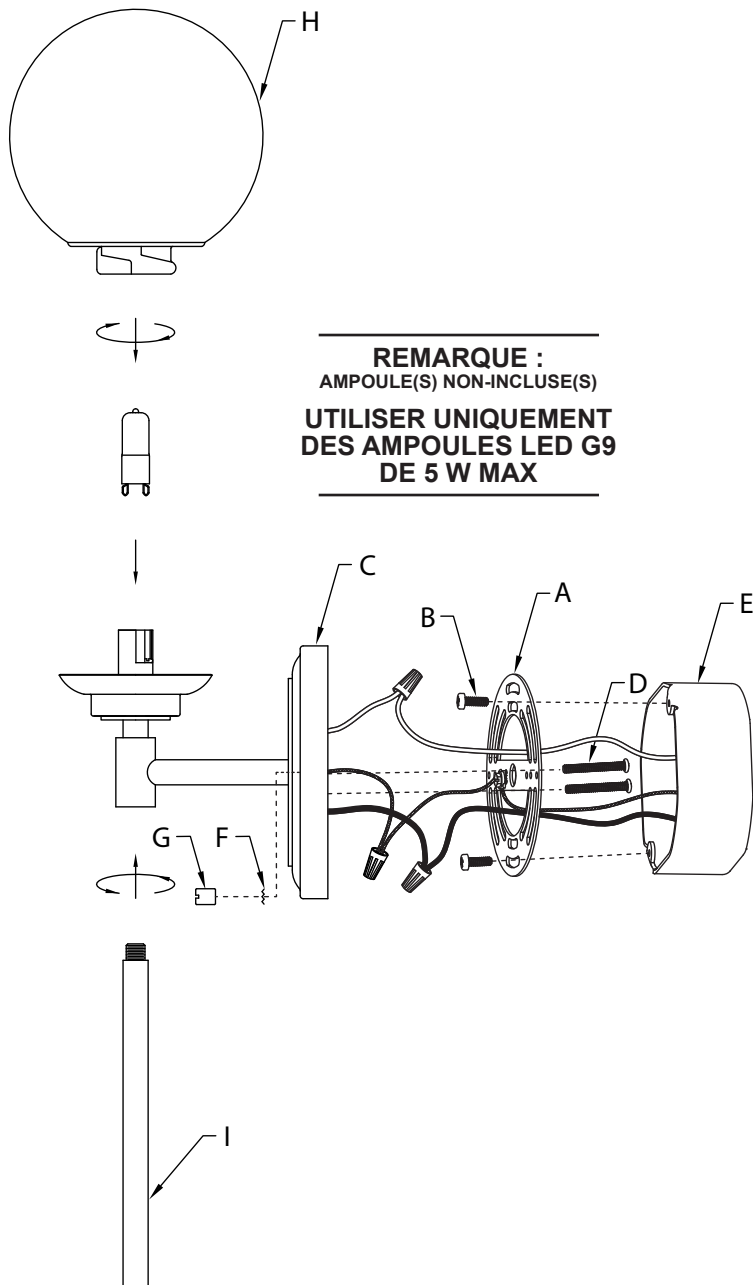
- This fixture is intended for installation in accordance with the National Electrical Code (NEC) and all local code specifications. If you are not familiar with code requirements, installation by a certified electrician is recommended. Failure to adhere to these codes and instructions may result in serious injury and/or property damage and will void the warranty.

CLEANING:

- Always be certain that electric current is turned off before cleaning.
- Only a soft damp cloth should be used. Harsh cleaning products may damage the finish.

- NOTE:** Fixture can be mounted with glass shade **[H]** in the up or down position.
Push fixture to wall, carefully aligning the mounting screws protruding from the mounting strap with holes in canopy.
NOTE: Make sure all wires are inside canopy and do not get pinched between mounting strap and canopy or wall and canopy of fixture.
- Slip lock washers **[F]** over threads protruding through holes in canopy (2 places).
- Screw knobs **[G]** onto threads protruding through holes in canopy (2 places) and tighten to secure fixture to wall.
- Insert recommended LED bulb(s) (not included).
- Carefully pass the opening in glass shade **[H]** over bulb and socket and seat against fixture. Gently press the glass shade against the fixture and turn the glass shade clockwise until it is locked in place to secure. **DO NOT OVER-TIGHTEN.**
- Thread decorative end **[I]** into fixture as shown. Tighten to secure.

DIAGRAMME D'APPAREILS



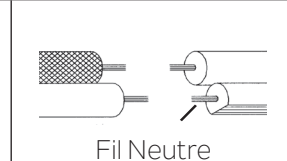
REMARQUE :
AMPOULE(S) NON-INCLUSE(S)
**UTILISER UNIQUEMENT
DES AMPOULES LED G9
DE 5 W MAX**

INSTRUCTIONS D'INSTALLATION

1. Trouvez les trous filetés appropriés sur l'étrier de montage **[A]** qui sont alignés sur la distance entre les trous du cache **[C]**. Vissez les vis de montage **[D]** dans les trous filetés en commençant par le côté du boîtier à prises **[E]**.
2. Fixer l'étrier de montage sur la boîte à prises à l'aide des vis de fixation de l'étrier **[B]**. L'étrier de montage peut être réglé en fonction de la position du luminaire.
3. Connecter les fils. Se reporter au tableau ci-dessous pour faire les connexions.

Connecter le fil noir ou rouge de la boîte	Connecter le fil blanc de la boîte
A Noir	A Blanc
*Au cordon parallèle (rond et lisse)	*Au cordon parallèle (à angles droits et strié)
Au transparent, doré, marron, ou noir sans fil distinctif	Au transparent, doré, marron, ou noir avec un fil distinctif
Fil isolé (sauf fil vert) avec conducteur en cuivre	Fil isolé (sauf fil vert) avec conducteur en argent

*Remarque: Avec emploi d'un fil parallèle (SPT 1 et SPT 2). Le fil neutre est à angles droits ou strié et l'autre fil doit être rond ou lisse (Voir le schéma).



4. **REMARQUE :** Le luminaire peut être installé avec le cache en verre **[H]** en haut ou en bas.
Poussez le luminaire contre le mur par-dessus les vis de montage dépassant de l'étrier de montage.
REMARQUE : S'assurer que tous les fils sont à l'intérieur du cache et ne sont pas coincés entre l'étrier de montage et le cache ou le mur et le cache du luminaire.
5. Placez les rondelles de blocage **[F]** sur les filets dépassant des trous dans le cache (2 endroits).
6. Vissez les boutons **[G]** sur les filetages dépassant des trous dans le cache (2 endroits) et serrez pour fixer le luminaire au mur.
7. Installez la ou les ampoules LED recommandées (non fournies).
8. Faites glisser avec précaution l'ouverture du cache en verre **[H]** sur l'ampoule et la douille contre le luminaire. Appuyez doucement le cache en verre contre le luminaire et tournez le cache en verre dans le sens des aiguilles d'une montre jusqu'à ce qu'il soit bloqué pour le fixer.
NE PAS SERRER EXCESSIVEMENT.
9. Vissez l'embout décoratif **[I]** (voir illustration). Serrez pour fixer.

Liste des pièces

[A] Étrier de Montage	[D] Vis de Montage (2)	[G] Bouton (2)
[B] Vis de Montage de L'étrier (2)	[E] Boîte à Prises (non fournie)	[H] Cache en Verre
[C] Cache	[F] Rondelle de Blocage (2)	[I] Embout Décoratif

PRÉCAUTIONS

ATTENTION – RISQUE DE DÉCHARGES ÉLECTRIQUES :
Couper le courant au niveau du panneau du disjoncteur du circuit principal ou de la boîte à fusibles principale avant de procéder à l'installation.

ATTENTION :

- Utiliser **UNIQUEMENT** des ampoules LED pour ce luminaire.

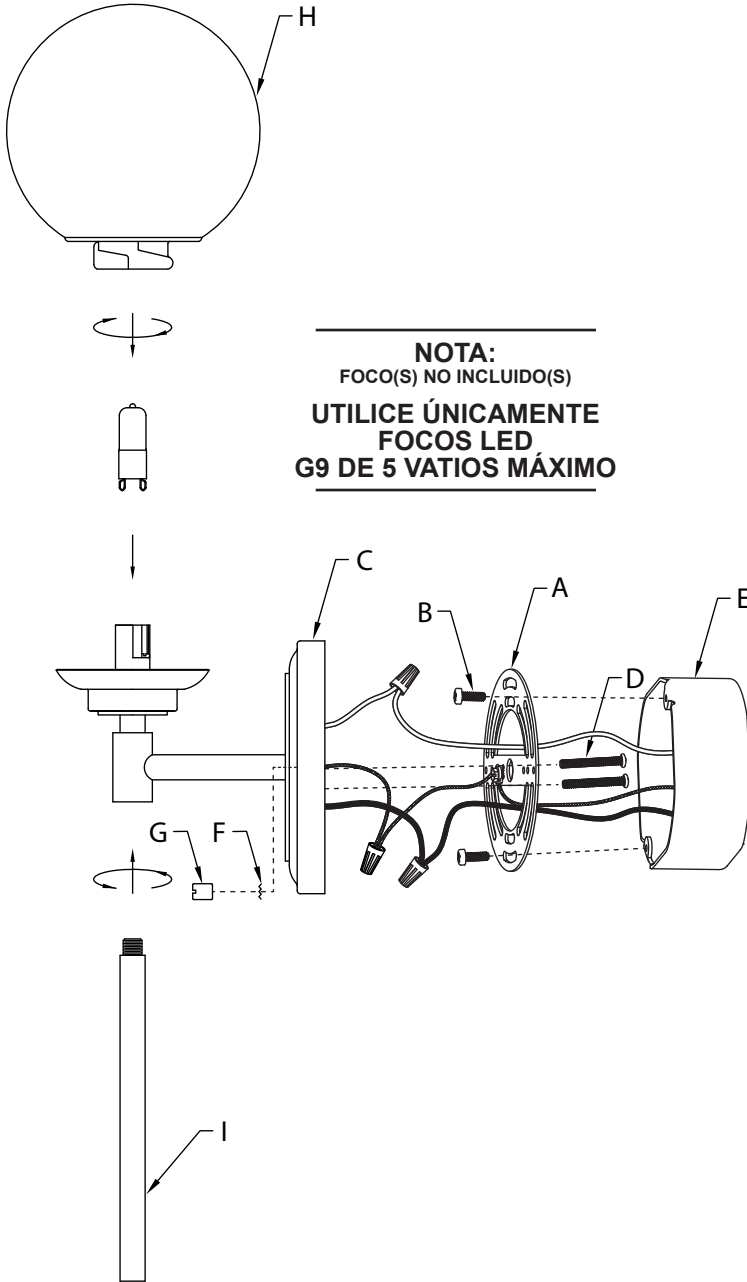
AVERTISSEMENT :

1. Ce luminaire doit être installé conformément aux codes d'électricité nationaux (NEC) et satisfaire toutes les spécifications des codes locaux. Si vous ne connaissez pas les exigences de ces codes, il est recommandé de confier l'installation à un électricien certifié. Ne pas se conformer à ces codes et directives pourrait provoquer des blessures sérieuses et/ou des dommages matériels et rendre la garantie non valide.

NETTOYAGE :

- Soyez toujours certain que l'alimentation électrique du luminaire est fermée avant le nettoyage.
- N'utilisez qu'un chiffon doux humide. Les produits de nettoyage acides/abrasifs peuvent endommager le fini.

DIAGRAMA DE ACCESORIOS

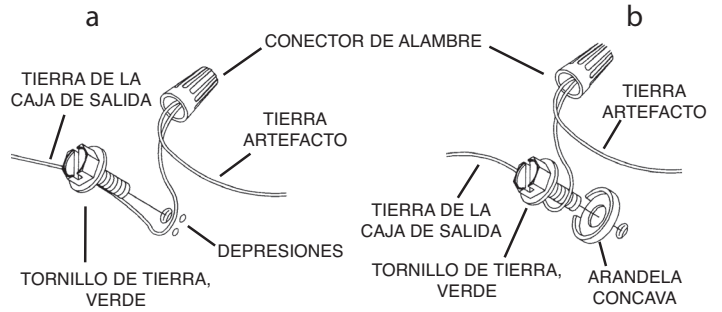


NOTA:
FOCO(S) NO INCLUIDO(S)
**UTILICE ÚNICAMENTE
FOCOS LED
G9 DE 5 VATIOS MÁXIMO**

INSTRUCCIONES DE INSTALACIÓN

- Encuentre los orificios roscados apropiados en la abrazadera de montaje **[A]** que se alinean con la distancia de los orificios en el cubierta **[C]**. Atornille los tornillos de montaje **[D]** en los orificios roscados comenzando por el lado de la caja de salida **[E]**.
- Acople la abrazadera de montaje a la caja de salida con los tornillos de montaje de la abrazadera **[B]**. La abrazadera de montaje se puede ajustar para acomodar la posición del artefacto.
- Instrucciones de conexión a tierra solamente para los Estados Unidos. (Vea la ilustración a o b).
 - En las lámparas que tienen la abrazadera de montaje con un agujero y dos hoyuelos realizados, enrollar el alambre a tierra de la caja de salida alrededor del tornillo verde y pasarlo por el agujero.
 - En las lámparas con una arandela acopada, fijar el alambre a tierra de la caja de salida del ajo de la arandela acuada y tornillo verde, y pasar por a abrazadera de montaje.

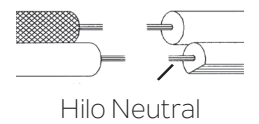
Si la lámpara viene con alambre a tierra, conectar el alambre a tierra de la lámpara al alambre a tierra de la caja de salida con un conector de alambres después de seguir los pasos anteriores. Nunca conectar el alambre a tierra a los alambres eléctricos negro o blanco.



- Haga las conexiones de los alambres. La tabla de referencia de abajo indica las conexiones correctas y los alambres correspondientes.

Conectar el alambre de suministro negro o rojo al	Conectar el alambre de suministro blanco al
Negro	Blanco
*Cordon paralelo (redondo y liso)	*Cordon paralelo (cuadrado y estriado)
Claro, marrón, amarillo o negro sin hebra identificadora	Claro, marrón, amarillo o negro con hebra identificadora
Alambre aislado (diferente del verde) con conductor de cobre	Alambre aislado (diferente del verde) con conductor de plata

*Nota: Cuando se utiliza alambre paralelo (SPT 1 y SPT 2). El alambre neutro es de forma cuadrada o estriado y el otro alambre será de forma redonda o lisa. (Vea la ilustración).



LISTA DE PARTES

- | | | |
|---|---|-------------------------------|
| [A] Abrazadera de Montaje | [D] Tornillo de Montaje (2) | [G] Perilla (2) |
| [B] Tornillo de Montaje de la Abrazadera (2) | [E] Caja de Salida (no suministrada) | [H] Pantalla de Vidrio |
| [C] Cubierta | [F] Arandela de Seguridad (2) | [I] Extremo Decorativo |

PRECAUCIONES

PRECAUCIÓN – RIESGO DE DESCARGA ELÉCTRICA: Desconecte la electricidad en el panel principal del interruptor automático o caja principal de fusibles antes de comenzar y durante la instalación.

PRECAUCIÓN:

- Este artefacto está diseñado para usarse **SÓLO con foco(s) LED.**

ADVERTENCIA:

- Este accesorio está destinado a la instalación de acuerdo con el National Electrical Code (NEC) y todas las especificaciones del código local. Si no está familiarizado con los requisitos del código, la instalación se recomienda un electricista certificado. No cumplir con estos códigos e instrucciones puede resultar en lesiones graves y/ o en daños a la propiedad y anulará la garantía.

LIMPIEZA:

- Asegúrese siempre de que la corriente eléctrica esté apagada antes de limpiar.
- Debe usarse solamente un paño húmedo y suave. Productos de limpieza abrasivos pueden dañar el acabado.

- NOTA:** El artefacto puede ser montado con la pantalla de vidrio **[H]** en posición hacia arriba o hacia abajo.

Empuje el artefacto a la pared, alineando cuidadosamente los tornillos de montaje que sobresalen de la abrazadera de montaje con los orificios en la cubierta.

NOTA: Asegúrese de que todos los cables estén dentro de la cubierta y no queden apretados entre la abrazadera de montaje y la cubierta o la pared y la cubierta del artefacto.

- Deslice las arandelas de seguridad **[F]** sobre las roscas que sobresalen a través de los orificios de la cubierta (2 lugares).
- Atornille las perillas **[G]** en las roscas que sobresalen a través de los orificios de la cubierta (2 lugares) y apriételas para asegurar el artefacto a la pared.
- Inserte el foco(s) LED recomendados (no incluidos).
- Pase con cuidado la abertura de la pantalla de vidrio **[H]** por encima del foco y el portalámparas y asíéntela contra el artefacto. Presione suavemente la pantalla de vidrio contra el artefacto y gírela en el sentido de las agujas del reloj hasta que quede fija en su lugar.
- NO APRIETE DEMASIADO.**
- Enrosque el extremo decorativo **[I]** en el artefacto como se muestra. Apriete para asegurar.