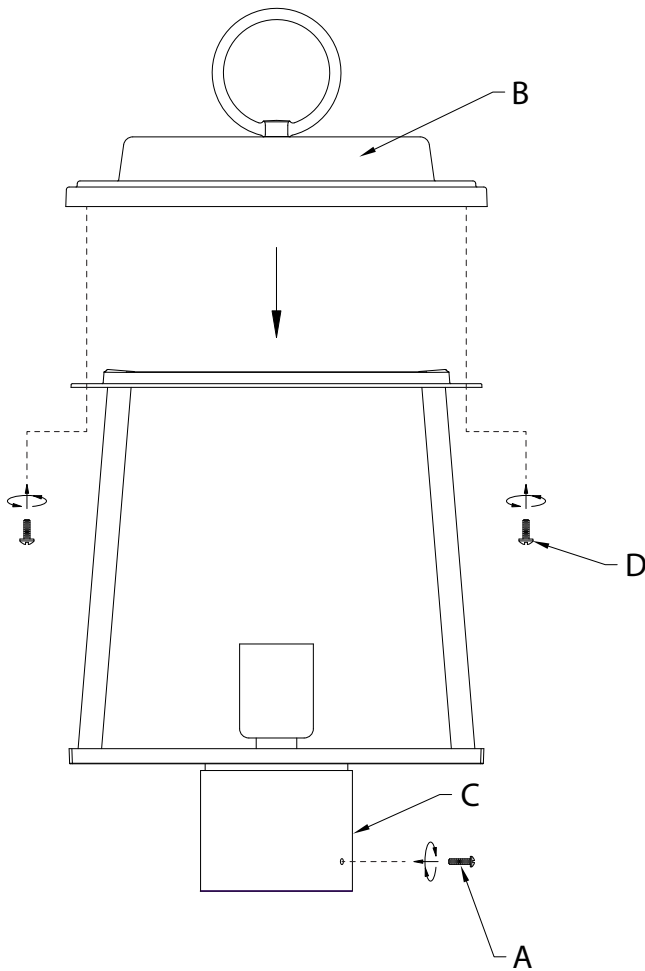


Fixture Diagram



Parts List

- [A]** Screws (3)
- [B]** Top
- [C]** Fixture
- [D]** Top Mounting Screws (2)

Cautions

CAUTION – RISK OF SHOCK –
Disconnect Power at the main circuit breaker panel or main fusebox before starting and during the installation.

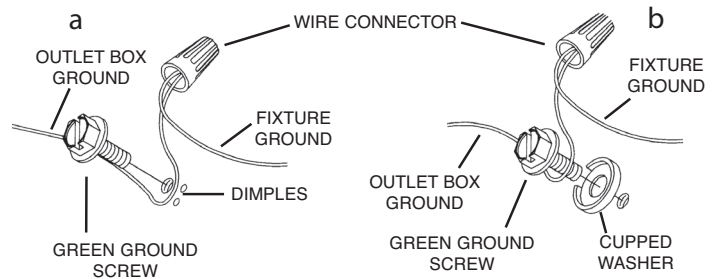
WARNING:
This fixture is intended for installation in accordance with the National Electrical Code (NEC) and all local code specifications. If you are not familiar with code requirements, installation by a certified electrician is recommended.

CLEANING:

- Always be certain that electric current is turned off before cleaning.
- Only a soft damp cloth should be used. Harsh cleaning products may damage the finish.

Installation Instructions

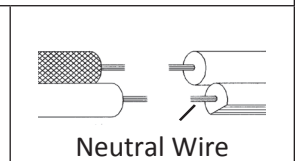
- 1) Slip fixture **[C]** over post and mark position of mounting holes in post.
NOTE: When marking position of mounting holes in post, be sure to orient the fixture facing the desired final installation direction.
- 2) Remove fixture from post.
- 3) Drill 3/16" dia holes in post at positions marked.
- 4) Grounding instructions: (See Illus. a or b).
If fixture is provided with ground wire, connect fixture ground wire to outlet box ground wire with wire connector after following the above steps. Never connect ground wire to black or white power supply wires.



- 5) Make wire connection. Reference chart below for correct connections and wire accordingly.

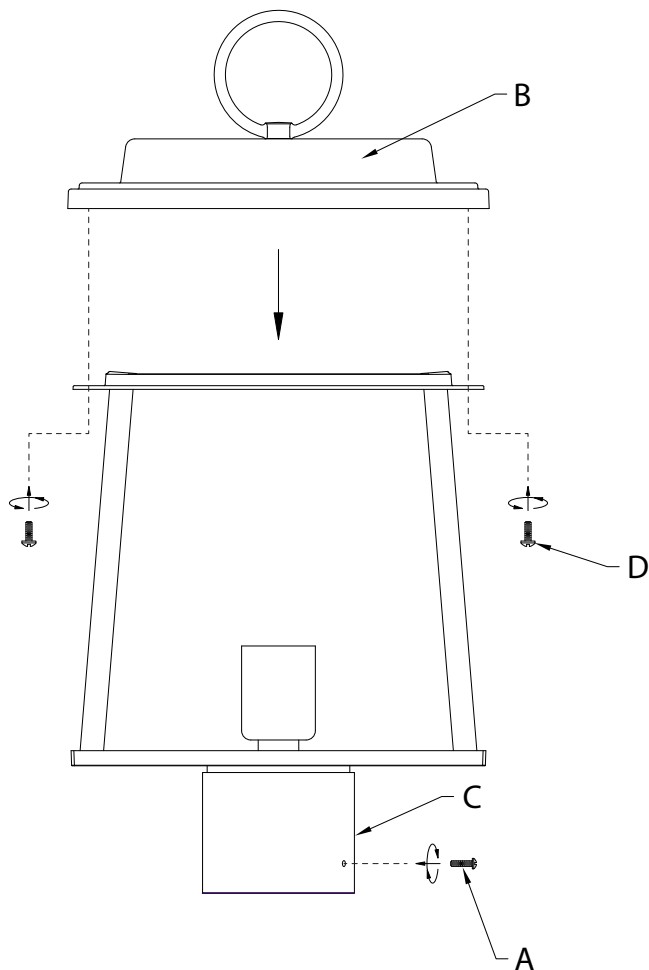
Connect Black or Red Supply Wire to:	Connect White Supply Wire to:
Black	White
*Parallel cord (round & smooth)	*Parallel cord (square & ridged)
Clear, Brown, Gold or Black without Tracer	Clear, Brown, Gold or Black with Tracer
Insulated wire (other than green) with copper conductor	Insulated wire (other than green) with silver conductor

*Note: When parallel wire (SPT 1 & SPT 2) are used. The neutral wire is square shaped or ridged and the other wire will be round in shape or smooth (See illus.)



- 6) Slip fixture **[C]** over post and secure in place using three (3) provided screws **[A]**. Screws should slip into holes drilled in post.
- 7) Insert recommended bulb (Not supplied).
- 8) Place the top **[B]** onto the fixture as shown and secure in place using two (2) top mounting screws **[D]** by threading up into the top as shown.

Diagramme d'appareils



Liste des Pièces

[A] Vis (3)

[B] Partie Supérieure
[C] Luminaire

[D] Vis de Montage du Partie Supérieure (2)

Précautions

ATTENTION – RISQUE DE DÉCHARGES ÉLECTRIQUES -
Couper le courant au niveau du panneau du disjoncteur du circuit principal ou de la boîte à fusibles principale avant de procéder à l'installation.

ATTENTION:
Ce luminaire doit être installé conformément aux codes d'électricité nationaux (NEC) et satisfaire toutes les spécifications des codes locaux. Si vous ne connaissez pas les exigences de ces codes, il est recommandé de confier l'installation à un électricien certifié.

NETTOYAGE :

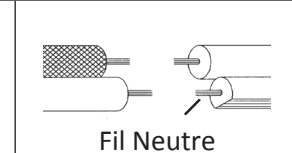
- Soyez toujours certain que l'alimentation électrique du luminaire est fermée avant le nettoyage.
- N'utilisez qu'un chiffon doux humide. Les produits de nettoyage acides/abrasifs peuvent endommager le fini.

Instructions d'installation

- 1) Passer le luminaire **[C]** par dessus le support et marquer un repère pour les trous de montage sur le support.
REMARQUE : Lors du marquage de la position des trous de montage sur le montant, veillez à orienter le luminaire dans le sens de l'installation finale souhaitée.
- 2) Enlever le luminaire du support.
- 3) Percer des trous de 3/16 po sur chacun des repères du support.
- 4) Connecter les fils. Se reporter au tableau ci-dessous pour faire les connexions.

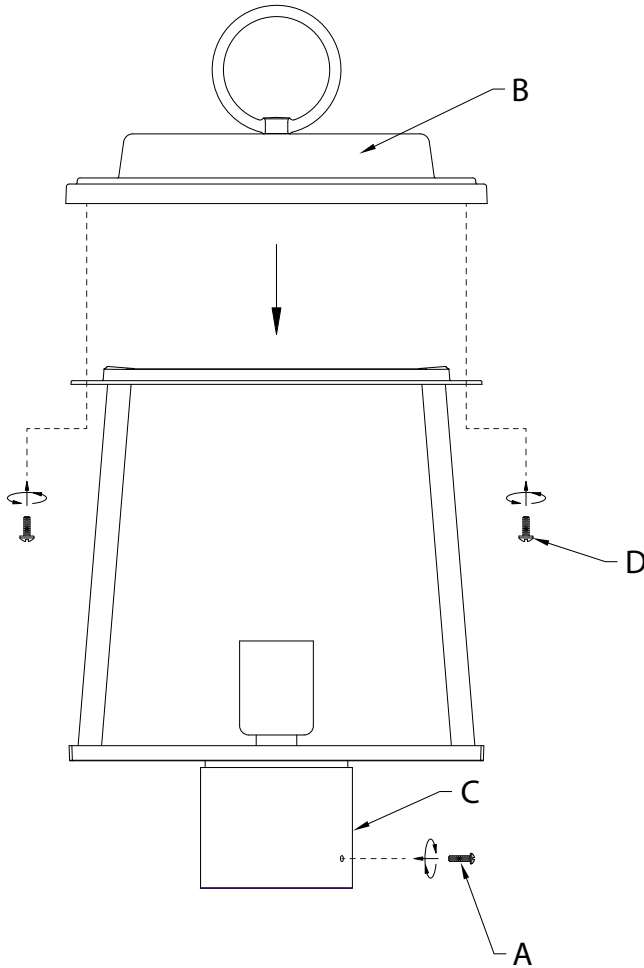
Connecter le fil noir ou rouge de la boîte	Connecter le fil blanc de la boîte
A Noir	A Blanc
*Au cordon parallèle (rond et lisse)	*Au cordon parallèle (à angles droits et strié)
Au transparent, doré, marron, ou noir sans fil distinctif	Au transparent, doré, marron, ou noir avec un fil distinctif
Fil isolé (sauf fil vert) avec conducteur en cuivre	Fil isolé (sauf fil vert) avec conducteur en argent

*Remarque: Avec emploi d'un fil parallèle (SPT 1 et SPT 2). Le fil neutre est à angles droits ou strié et l'autre fil doit être rond ou lisse (Voir le schéma).



- 5) Faire glisser le luminaire **[C]** sur le support et fixer à l'aide des trois (3) vis **[A]** (fournies). Les vis devraient pénétrer dans les trous percés dans le support.
- 6) Installer la ou le ampoule recommandée (Non fournie).
- 7) Placer la partie supérieure **[B]** sur le luminaire tel qu'illustré et immobiliser en place à l'aide de les deux (2) vis de montage du partie supérieure **[D]** en vissant vers le haut dans la partie supérieure tel qu'illustré.

Diagrama de Accesorios



Lista de Partes

- | | | |
|---------------------------|----------------------|--|
| [A] Tornillos (3) | [C] Artefacto | [D] Tornillos de Montaje del Parte Superior (2) |
| [B] Parte Superior | | |

Precauciones

PRECAUCIÓN – RIESGO DE DESCARGA ELÉCTRICA – Desconecte la electricidad en el panel principal del interruptor automático o caja principal de fusibles antes de comenzar y durante la instalación.

ADVERTENCIA:

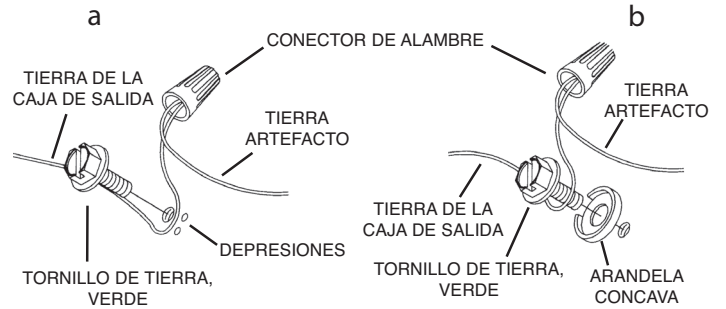
Este accesorio está destinado a la instalación de acuerdo con el National Electrical Code (NEC) y todas las especificaciones del código local. Si no está familiarizado con los requisitos del código, la instalación se recomienda un electricista certificado.

LIMPIEZA:

- Asegúrese siempre de que la corriente eléctrica esté apagada antes de limpiar.
- Debe usarse solamente un paño húmedo y suave. Productos de limpieza abrasivos pueden dañar el acabado.

Instrucciones de Instalación

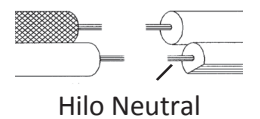
- 1) Deslice el artefacto **[C]** sobre la columna y marque en ésta la posición de los orificios donde montará el artefacto.
NOTA: al marcar la posición de los orificios de instalación, oriente el artefacto de iluminación según la posición final deseada.
- 2) Retire el artefacto de la columna.
- 3) Perfore haciendo orificios de 3/16" de diámetro en las marcas previamente hechas en la columna.
- 4) Instrucciones de conexión a tierra solamente para los Estados Unidos. (Vea la ilustración a o b).
Si la lámpara viene con alambre a tierra, conectar el alambre a tierra de la lámpara al alambre a tierra de la caja tomacorriente con un conector de alambres espúes de seguir los pasos anteriores. Nunca conectar el alambre a tierra a los alambres eléctricos negro o blanco.



- 5) Haga las conexiones de los alambres. La tabla de referencia de abajo indica las conexiones correctas y los alambres correspondientes.

Conectar el alambre de suministro negro o rojo al	Conectar el alambre de suministro blanco al
Negro	Blanco
*Cordon paralelo (redondo y liso)	*Cordon paralelo (cuadrado y estriado)
Claro, marrón, amarillo o negro sin hebra identificadora	Claro, marrón, amarillo o negro con hebra identificadora
Alambre aislado (diferente del verde) con conductor de cobre	Alambre aislado (diferente del verde) con conductor de plata

*Nota: Cuando se utiliza alambre paralelo (SPT 1 y SPT 2). El alambre neutro es de forma cuadrada o estriada y el otro alambre será de forma redonda o lisa. (Vea la ilustración).



- 6) Deslice el artefacto **[C]** sobre la columna, fjelo en su lugar usando los tres (3) tornillos **[A]** que se proporcionan. Los tornillos deben deslizarse en los orificios perforados en la columna.
- 7) Inserte la bombilla recomendada (No suministrada).
- 8) Coloque la parte superior **[B]** en el artefacto como se muestra y asegúrela en su lugar usando los dos (2) tornillos de montaje del parte superior **[D]** roscándolos en la parte superior como se muestra en la ilustración.