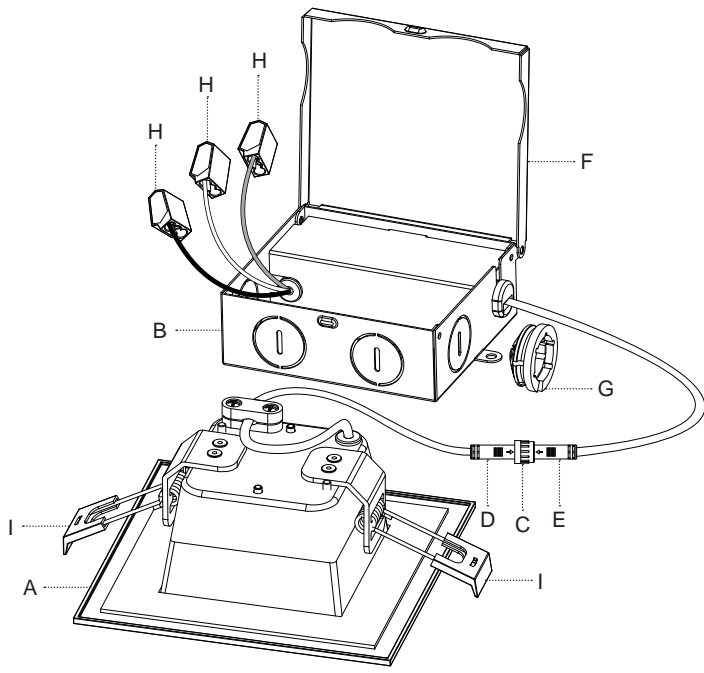


Fixture Diagram



Parts List

- | | | |
|--------------------------------|----------------------------------|-----------------------------|
| [A] Fixture | [D] Fixture Cable Connector | [G] Strain Relief Connector |
| [B] Junction Box | [E] Junction Box Cable Connector | [H] Push-In Wire Connectors |
| [C] Quick Screw Lock Connector | [F] Junction Box Cover | [I] Spring Clips |

Cautions

CAUTION – RISK OF SHOCK –
Disconnect Power at the main circuit breaker panel or main fusebox before starting and during the installation.

WARNING:
This fixture is intended for installation in accordance with the National Electrical Code (NEC) and all local code specifications. If you are not familiar with code requirements, installation by a certified electrician is recommended.

Supply wires are not intended for use through or concealed behind walls, floors, or ceilings.

The LED light output is strong enough to injure human eyes. Precautions must be taken to prevent looking directly at LED's with unaided eyes for more than a few seconds.

DIMMING:
This LED fixture is compatible with phase cut dimmers only. For listed compatible dimmers, see www.kichler.com

CLEANING:

- Always be certain that electric current is turned off before cleaning.
- Only a soft damp cloth should be used. Harsh cleaning products may damage the finish.

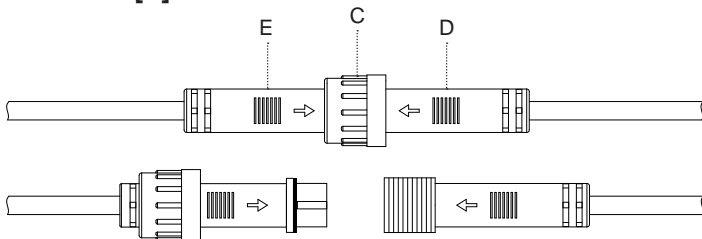
- 1) Read and understand all instructions and illustrations completely before proceeding with assembly and installation of fixture.
- 2) If you have any doubts about how to install this fixture, or if the fixture fails to operate completely, please contact a qualified electrician.
- 3) All parts must be used as indicated in the instructions. Do not substitute any parts, leave parts out, or use any parts that are worn or broken. Failure to obey this instruction could invalidate the UL listing, C.S.A. certification, and/or ETL listing of this fixture.
- 4) Fixture is to be connected to a single branch circuit.

Installation Instructions

INSTALLATION HOLE SIZES:
DLRC04S fixtures (4" Square Recessed)
DLRC04S SERIES fixtures require a round installation hole at least 4" (102mm) in diameter.

DLRC06S fixtures (6" Square Recessed)
DLRC06S SERIES fixtures require a round installation hole at least 6" (153mm) in diameter.

- 1) Disconnect junction box[B] from fixture[A] by unscrewing quick screw lock connector[C], then carefully pulling apart fixture cable connector[D] from junction box cable connector[E].

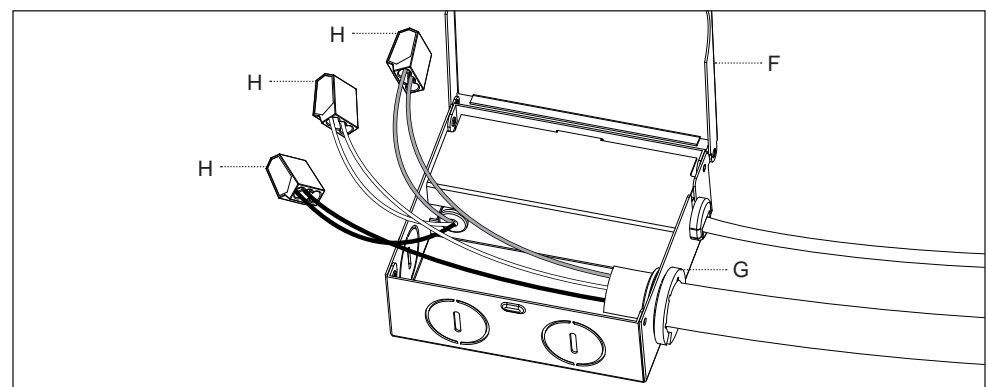
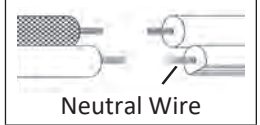


Installation Instructions (continued)

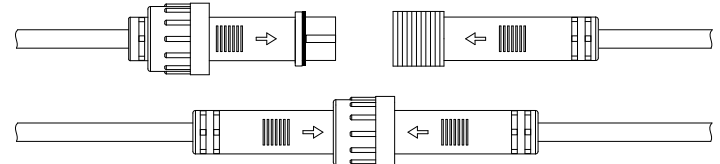
- 2) Open junction box cover[F] and remove preferred junction box knockout using a flat-head screwdriver.
- 3) Pass Romex supply cable through included strain relief connector[G] and into junction box through knockout hole. Secure in place using strain relief connector.
- 4) Connect ground wire from Romex supply cable to green fixture ground wire using included push-in wire connector[H].
- 5) Make the remaining wire connections using included push-in wire connectors. Reference chart below for correct connections and wire accordingly.

Connect Line (Black or Red Supply Wire) to:	Connect Neutral (White Supply Wire) to:
Black	White
*Parallel cord (round & smooth)	*Parallel cord (square & ridged)
Clear without Tracer	Clear with white Tracer

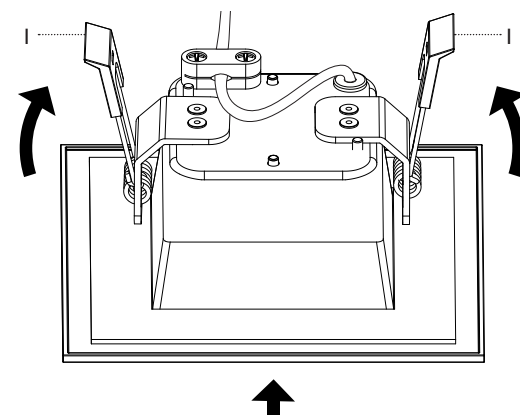
*Note: When parallel wire (SPT 1 & SPT 2) are used. The neutral wire is square shaped or ridged and the other wire will be round in shape or smooth (See illus.)



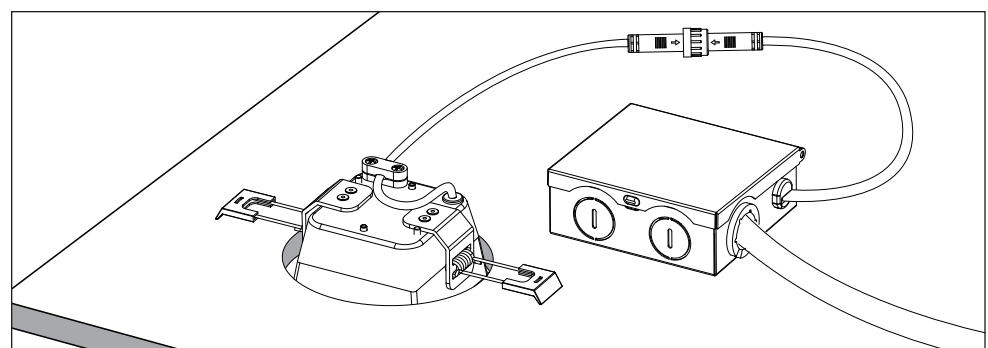
- 6) After wire connections are made, place all wires inside junction box and close cover, being careful not to pinch any of the wires between the junction box and cover.
- 7) Raise junction box through installation hole and into the ceiling.
NOTE: If installing to new construction, mount junction box to a nearby joist, stud, or similar fixed structural unit with the included mounting screws. For remodeling applications, junction box may rest on top of ceiling material. This fixture and junction box are Type IC rated and suitable for use in direct contact with insulation.
- 8) Reconnect fixture cable connector to junction box cable connector, lining up arrows on the connectors while pressing them together. Secure connection by screwing on quick screw lock connector.



- 9) Carefully push spring clips[I] upward while raising fixture to the installation hole.



- 10) Slowly release spring clips as fixture enters installation hole so that spring clips begin to make contact with top edge of ceiling material. Be careful not to pinch fingers between spring clips and fixture, or fixture and ceiling while installing. Spring clips will pull fixture up the rest of the way to ceiling, mounting the fixture in place.
NOTE: Ensure that spring clips have pulled the fixture flush to the ceiling.



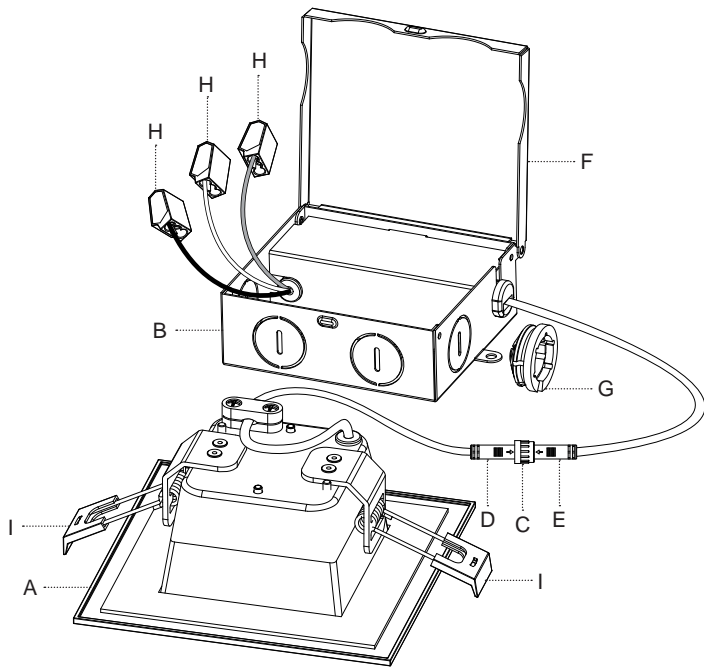
FCC Information:

This device complies with part 15 of the FCC Rules. Operation is subject to the following two conditions:
1) This device may not cause harmful interference, and
2) This device must accept any interference received, including interference that may cause undesired operation.
Note: This equipment has been tested and found to comply with the limits for a Class B digital device, pursuant to part 15 of the FCC Rules. These limits are designed to provide reasonable protection against harmful interference in a residential installation. This equipment generates, uses and can radiate radio frequency energy and, if not installed and used in accordance with the instructions, may cause harmful interference to radio communications. However, there is no guarantee that interference will

not occur in a particular installation. If this equipment does cause harmful interference to radio or television reception, which can be determined by turning the equipment off and on, the user is encouraged to try to correct the interference by one or more of the following measures:

- Reorient or relocate the receiving antenna.
- Increase the separation between the equipment and receiver.
- Connect the equipment into an outlet on a circuit different from that to which the receiver is connected.
- Consult the dealer or an experienced radio/TV technician for help.

Diagramme D'appareils



Liste des Pièces

[A] Luminaire	[D] Connecteur du Câble du Luminaire	[G] Réducteur de Tension
[B] Boîte de Jonction	[E] Connecteur du Câble de la Boîte de Jonction	[H] Connecteur de Fil à Enfichage Direct
[C] Connecteur à Verrouillage à Serrage Rapide	[F] Couvercle de la Boîte de Jonction	[I] Clips à Ressort

Précautions

ATTENTION – RISQUE DE DÉCHARGES ÉLECTRIQUES –
Couper le courant au niveau du panneau du disjoncteur du circuit principal ou de la boîte à fusibles principale avant de procéder à l'installation.

AVERTISSEMENT :
Ce luminaire doit être installé conformément aux codes d'électricité nationaux (NEC) et satisfaire toutes les spécifications des codes locaux. Si vous ne connaissez pas les exigences de ces codes, il est recommandé de confier l'installation à un électricien certifié.

Les câbles d'alimentation ne doivent pas être utilisés à travers ou derrière des parois, sols ou plafonds.

L'intensité de la lumière des LED peut endommager les yeux. Prendre toutes les précautions nécessaires pour ne pas regarder directement dans les LED sans protection pendant plusieurs secondes.

GRADATION :
Ce luminaire LED est uniquement compatible avec les gradateurs à coupure de phase. Consultez la liste des gradateurs homologués compatibles sur le site www.kichler.com

NETTOYAGE :

- Soyez toujours certain que l'alimentation électrique du luminaire est fermée avant le nettoyage.
- N'utilisez qu'un chiffon doux humide. Les produits de nettoyage acides/abrasifs peuvent endommager le fini.

- 1) Lisez et comprenez toutes les instructions et illustrations avant de procéder au montage et à l'installation du luminaire.
- 2) En cas de doute sur l'installation de ce luminaire, ou si le luminaire ne fonctionne pas correctement, contactez un électricien agréé.
- 3) Utilisez toutes les pièces selon les instructions. Ne pas substituer de pièces, exclure certaines pièces du montage ou se servir de pièces usées ou endommagées. Le non-respect de ces instructions risque d'annuler l'homologation UL, le certificat C.S.A. ainsi que l'homologation ETL de ce luminaire.
- 4) Le luminaire doit être connecté à un circuit dédié.

Instructions D'installation

TAILLE DES TROUS POUR L'INSTALLATION :

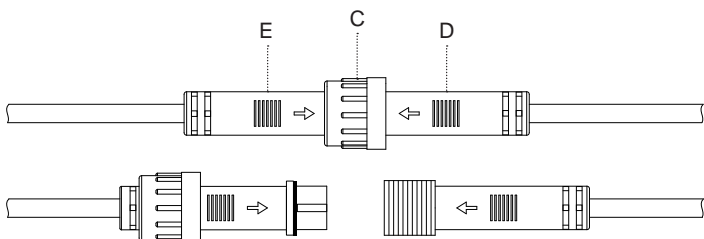
Luminaires DLRC04S (Encastré Carré de 102 mm)

Le diamètre du trou pour une installation ronde du luminaires de la SÉRIE DLRC04S doit être au minimum de 102 mm.

Luminaires DLRC06S (Encastré Carré de 153 mm)

Le diamètre du trou pour une installation ronde du luminaires de la SÉRIE DLRC06S doit être au minimum de 153 mm.

- 1) Déconnectez la boîte de jonction[B] du luminaire[A] en dévissant le connecteur à verrouillage à serrage rapide[C], et en séparant soigneusement le connecteur du câble du luminaire[D] du connecteur du câble de la boîte de jonction[E].

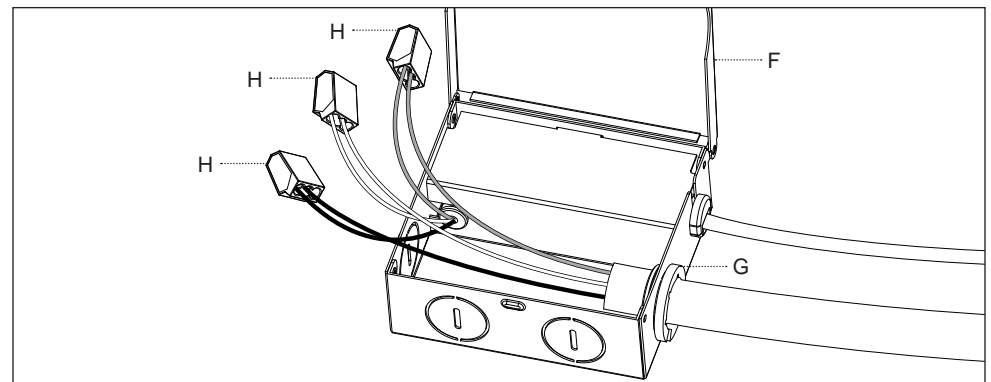
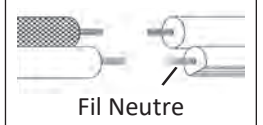


Instructions D'installation (suite)

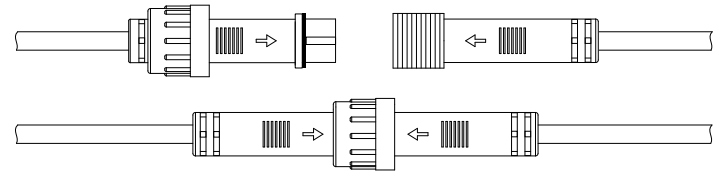
- 2) Ouvrez le couvercle de la boîte de jonction[F] et retirez l'alvéole défonçable de la boîte de jonction avec un tournevis à tête plate.
- 3) Passez le câble d'alimentation Romex par le réducteur de tension[G] (fourni) dans la boîte de jonction à travers le trou de l'alvéole défonçable. Fixez à l'aide du réducteur de tension.
- 4) Connectez le fil de terre du câble d'alimentation Romex au fil de terre vert du luminaire en vous servant du connecteur de fil à enfichage direct[H] (fourni).
- 5) Effectuez les autres connexions des fils à l'aide des connecteurs de fil à enfichage direct. Consultez le tableau ci-dessous pour effectuer les connexions appropriées et acheminez les fils selon les instructions.

Connecter la ligne (fil d'alimentation noir ou rouge) à :	Connecter le neutre (fil d'alimentation blanc) à :
Noir	Blanc
*Au cordon parallèle (rond et lisse)	*Au cordon parallèle (à angles droits et strié)
Effacez sans repère	Effacez avec le repère blanc

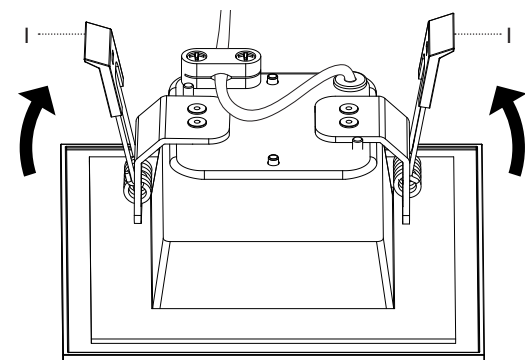
*Remarque: Avec emploi d'un fil parallèle (SPT 1 et SPT 2). Le fil neutre est à angles droits ou strié et l'autre fil doit être rond ou lisse (Voir le schéma).



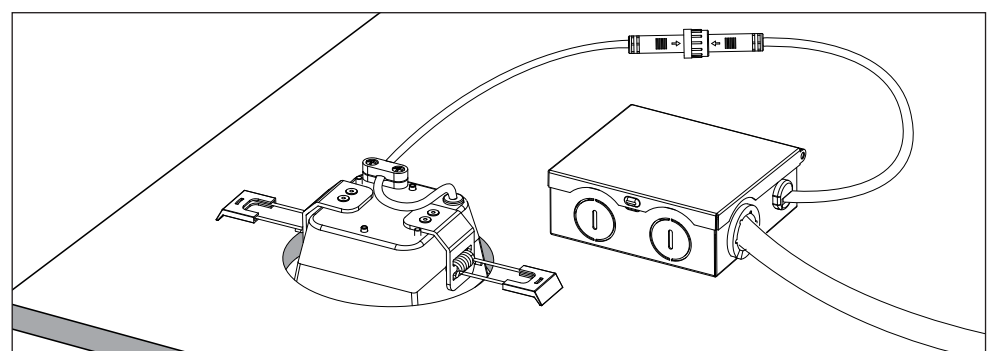
- 6) Après avoir effectué les connexions des fils, placez tous les fils à l'intérieur de la boîte de jonction et fermez le couvercle en prenant soin de ne pas pincer les fils entre la boîte de jonction et le couvercle.
- 7) Soulevez la boîte de jonction par le trou de l'installation et dans le plafond.
REMARQUE : Dans le cas d'une installation pour une nouvelle construction, installez la boîte de jonction près d'une solive, de montant à proximité ou près d'une pièce structurelle fixe avec les vis de montage (fournies). Dans le cas d'applications de nouvelle construction, la boîte de jonction doit se trouver au-dessus des matériaux du plafond. Ce luminaire et la boîte de jonction sont de Type IC adaptés à l'utilisation en contact direct avec isolation.
- 8) Raccordez le connecteur du câble du luminaire au connecteur du câble de la boîte de jonction en alignant les flèches situées sur les connecteurs et en les pressant ensemble. Fixez les connexions en vissant le connecteur à verrouillage à serrage rapide.



- 9) Poussez soigneusement les clips à ressort[I] vers le haut tout en soulevant le luminaire au niveau du trou de l'installation.



- 10) Relâchez lentement les clips à ressort à mesure que le luminaire entre dans le trou de l'installation pour permettre aux clips à ressort d'entrer en contact avec les bords supérieurs du matériau du plafond. Au cours de l'installation, veillez à ne pas vous pincer les doigts entre les clips à ressort et le luminaire ou le luminaire et le plafond. Les clips à ressort tirent le reste du luminaire jusqu'au plafond pour le mettre en place.
REMARQUE: Assurez-vous que le luminaire tiré par les clips à ressort est au même niveau que le plafond.



FCC Information:

Cet appareil est conforme à la section 15 de la réglementation de la FCC. L'exploitation est soumise aux deux conditions suivantes :

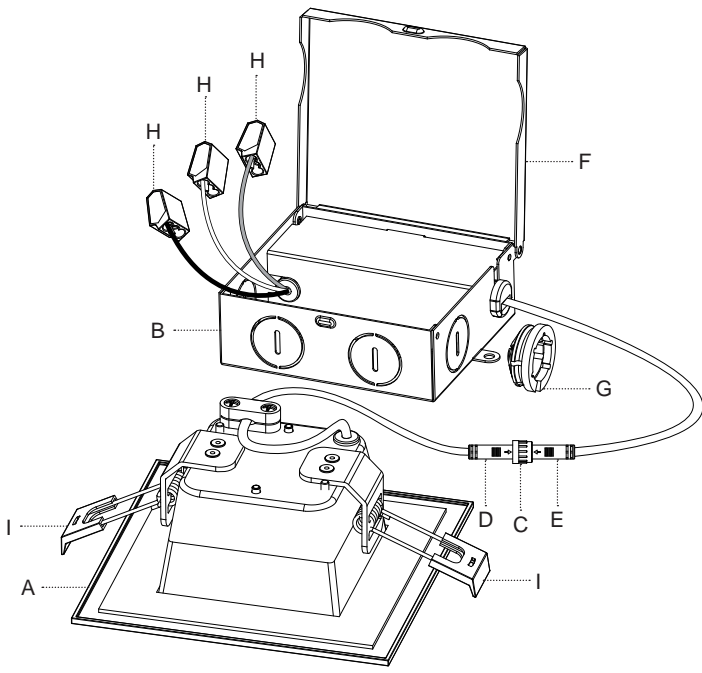
- 1) Cet équipement ne doit pas causer d'interférences nuisibles, et
- 2) Cet équipement doit accepter toute interférence reçue, y compris les interférences risquant d'engendrer un fonctionnement indésirable.

Remarque: Des tests ont confirmé que ce matériel respecte les limites d'un dispositif numérique de catégorie B, en vertu de la section 15 de la réglementation de la FCC. Ces limites ont été conçues pour fournir une protection raisonnable contre le brouillage nuisible d'une installation résidentielle. Cet équipement génère, utilise et peut rayonner de l'énergie radiofréquence et, s'il n'est pas installé et utilisé selon les instructions, peut causer de l'interférence nuisible aux communications de radio. Cependant, il est

néanmoins possible qu'il y ait de l'interférence dans une installation en particulier. Si cet équipement cause du brouillage nuisible à la réception du signal de radio ou de télévision, ce qui peut être déterminé en éteignant puis en rallumant l'appareil, l'utilisateur peut essayer de corriger l'interférence en appliquant une des mesures suivantes :

- Réorienter l'antenne de réception ou changer son emplacement.
- Augmenter la distance séparant l'équipement et le récepteur.
- Brancher le matériel dans la prise de courant d'un circuit différent de celui auquel le récepteur est branché.
- Consulter le revendeur ou un technicien radio/télé d'expérience.

Diagrama de Accesorios



Lista de Partes

- | | | |
|---|--|-----------------------------------|
| [A] Artefacto | [D] Conector del Cable del Artefacto | [G] Conector de Alivio de Tensión |
| [B] Caja de Empalmes | [E] Conector de Cable de la Caja de Empalmes | [H] Conector de Cable a Presión |
| [C] Conector de Seguridad del Tornillo Rápido | [F] Tapa de la Caja de Empalmes | [I] Sujetadores de Resorte |

Precauciones

PRECAUCIÓN – RIESGO DE DESCARGA ELÉCTRICA – Desconecte la electricidad en el panel principal del interruptor automático o caja principal de fusibles antes de comenzar y durante la instalación.

ADVERTENCIA:

Este accesorio está destinado a la instalación de acuerdo con el National Electrical Code (NEC) y todas las especificaciones del código local. Si no está familiarizado con los requisitos del código, la instalación se recomienda un electricista certificado.

Los cables de alimentación no están destinados para uso interno o instalaciones ocultas detrás de paredes, pisos o techos.

La intensidad de luz de LED es lo suficientemente fuerte como para dañar el ojo humano. Deben tomarse precauciones para evitar el contacto visual directo con las luces de LED sin ningún tipo de protección durante más de un par de segundos.

ATENUACIÓN DE LA INTENSIDAD DE LA LUZ (DIMMING):

Este artefacto de LED sólo es compatible con atenuadores (dimmers) de corte de fase. Para una lista de atenuadores compatibles consulte www.kichler.com

LIMPIEZA:

- Asegúrese siempre de que la corriente eléctrica esté apagada antes de limpiar.
- Debe usarse solamente un paño húmedo y suave. Productos de limpieza abrasivos pueden dañar el acabado.

- 1) Lea atentamente todas las instrucciones e ilustraciones antes de comenzar con el ensamblaje y la instalación del artefacto.
- 2) Si tiene alguna duda sobre cómo instalar este artefacto, o si el artefacto no funciona completamente, comuníquese con un electricista con licencia profesional.
- 3) Todas las piezas deben utilizarse tal como se indica en las instrucciones. No reemplace las piezas. Utilice todas las piezas. No utilice piezas rotas o deterioradas. El incumplimiento de esta instrucción podría invalidar la certificación UL, C.S.A. y/o ETL del artefacto.
- 4) El artefacto debe conectarse a un único circuito derivado.

Instrucciones de Instalación

TAMAÑOS DE LOS ORIFICIOS DE INSTALACIÓN:

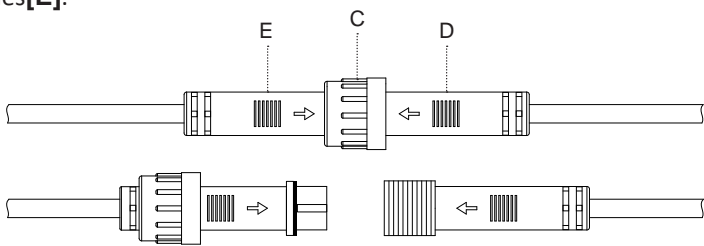
Artefactos DLRC04S (Cuadrado Empotrado de 4")

Los artefactos de la SERIE DLRC04S requieren un orificio de instalación redondo de por lo menos 4" (102 mm) de diámetro.

Artefactos DLRC06S (Cuadrado Empotrado de 6")

Los artefactos de la SERIE DLRC06S requieren un orificio de instalación redondo de por lo menos 6" (153 mm) de diámetro.

- 1) Desconecte la caja de empalmes (caja de conexiones)[B] del artefacto[A] desatornillando el conector de seguridad del tornillo rápido[C], y luego retire con cuidado el conector del cable del artefacto[D] del conector de cable de la caja de empalmes[E].



Información de la FCC:

Este dispositivo cumple con la parte 15 de las Reglas de la FCC. La operación es sujeta a las dos condiciones siguientes:

- 1) Este dispositivo no puede causar interferencia dañina, y
- 2) Este dispositivo debe aceptar cualquier interferencia recibida, incluyendo interferencias que puedan causar un funcionamiento no deseado.

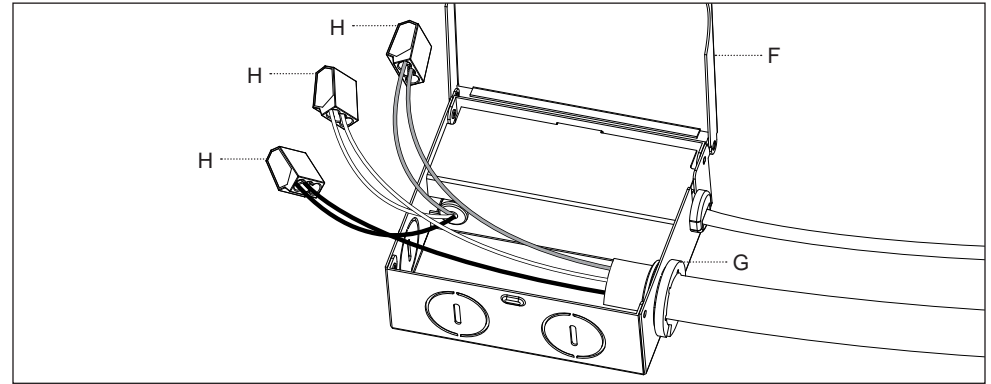
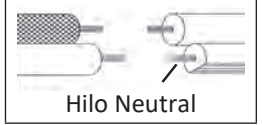
Nota: Este equipo ha sido probado y cumple con los límites para un dispositivo digital de Clase B, de acuerdo con la parte 15 de las Reglas de la FCC. Estos límites están diseñados para proveer protección razonable contra interferencias dañinas en una instalación residencial. Este equipo genera, utiliza y puede irradiar energía de radiofrecuencia y, si no se instala y utiliza de acuerdo con las instrucciones, puede causar interferencias en las comunicaciones por radio. Sin embargo, no hay garantía

Instrucciones de Instalación (continuación)

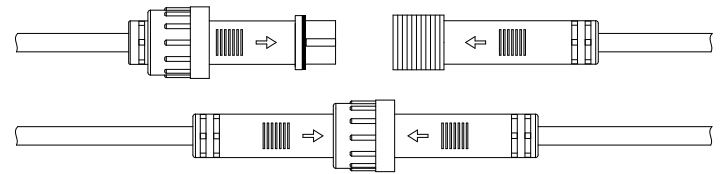
- 2) Abra la tapa de la caja de empalmes[F] y retire el agujero ciego preferido de la caja de empalmes utilizando un destornillador plano.
- 3) Pase el cable de alimentación Romex a través del conector de alivio de tensión proporcionado[G] y hacia el interior de la caja de empalmes a través del agujero ciego. Asegure en su lugar utilizando el conector de alivio de tensión.
- 4) Conecte el conductor a tierra del cable de alimentación Romex al conductor a tierra verde del artefacto utilizando el conector de cable a presión proporcionado[H].
- 5) Realice las conexiones eléctricas restantes utilizando los conectores de cable a presión proporcionados. Consulte la tabla que se incluye a continuación para realizar las conexiones eléctricas y el cableado de manera adecuada.

Conecte la línea (cable de alimentación negro o rojo) a:	Conecte el neutro (cable de alimentación blanco) a:
Negro	Blanco
*Cordon paralelo (redondo y liso)	*Cordon paralelo (cuadrado y estriado)
Transparente sin hilo de identificación	Transparente con hilo de identificación blanco

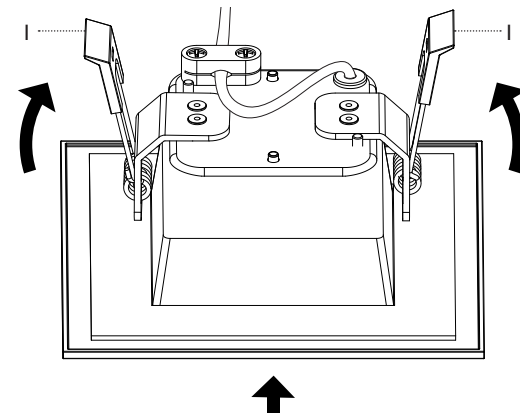
*Nota: Cuando se utiliza alambre paralelo (SPT 1 y SPT 2). El alambre neutro es de forma cuadrada o estriada y el otro alambre será de forma redonda o lisa. (Vea la ilustración).



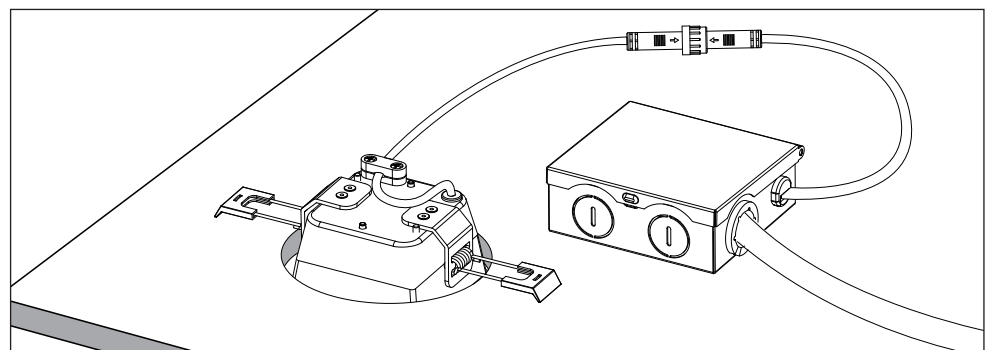
- 6) Una vez finalizadas las conexiones eléctricas, coloque todos los cables dentro de la caja de empalmes y cierre la tapa, con cuidado de que los cables no queden apretados entre la capa de empalmes y la tapa.
- 7) Eleve la caja de empalmes a través del orificio de instalación y al interior del techo. **NOTA:** Si se instala en una nueva construcción, monte la caja de empalmes en una viga, montante, o cualquier unidad estructural fija cercana con los tornillos de montaje proporcionados. Para aplicaciones de remodelación, la caja de empalmes puede apoyarse por encima del material de construcción del techo. Este artefacto y la caja de empalmes son de tipo IC y adecuados para uso en contacto directo con el aislante.
- 8) Vuelva a conectar el conector del cable del artefacto al conector de la caja de empalmes, alineando las flechas de los conectores al unirlos a presión. Asegure la conexión atornillando el conector de seguridad del tornillo rápido.



- 9) Empuje con cuidado los sujetadores de resorte[I] hacia arriba mientras eleva el artefacto en dirección al orificio de instalación.



- 10) Suelte lentamente los sujetadores de resorte a medida que el artefacto se inserte en el orificio de instalación de manera que los sujetadores de resorte puedan entrar en contacto con el borde superior del material del techo. Tenga cuidado de no apretarse los dedos entre los sujetadores de resorte y el artefacto, o entre el artefacto y el techo durante la instalación. Los sujetadores de resorte harán subir el artefacto hasta ubicarlo en posición en el techo. **NOTA:** Asegúrese de que los sujetadores de resorte hayan empujado al artefacto hasta que haya quedado a nivel del techo.



que no se produzcan interferencias en una instalación en particular. Si este equipo causa interferencia perjudicial a la recepción de radio o televisión, que puede determinarse encender y apagar el equipo, se recomienda al usuario que intente corregir la interferencia mediante una o más de las siguientes medidas:

- Reorientar o reubicar la antena receptora.
- Aumente la separación entre el equipo y el receptor.
- Conecte el equipo a una toma de corriente en un circuito distinto al que está conectado el receptor.
- Consulte al distribuidor oa un técnico de radio / TV experimentado para obtener ayuda.