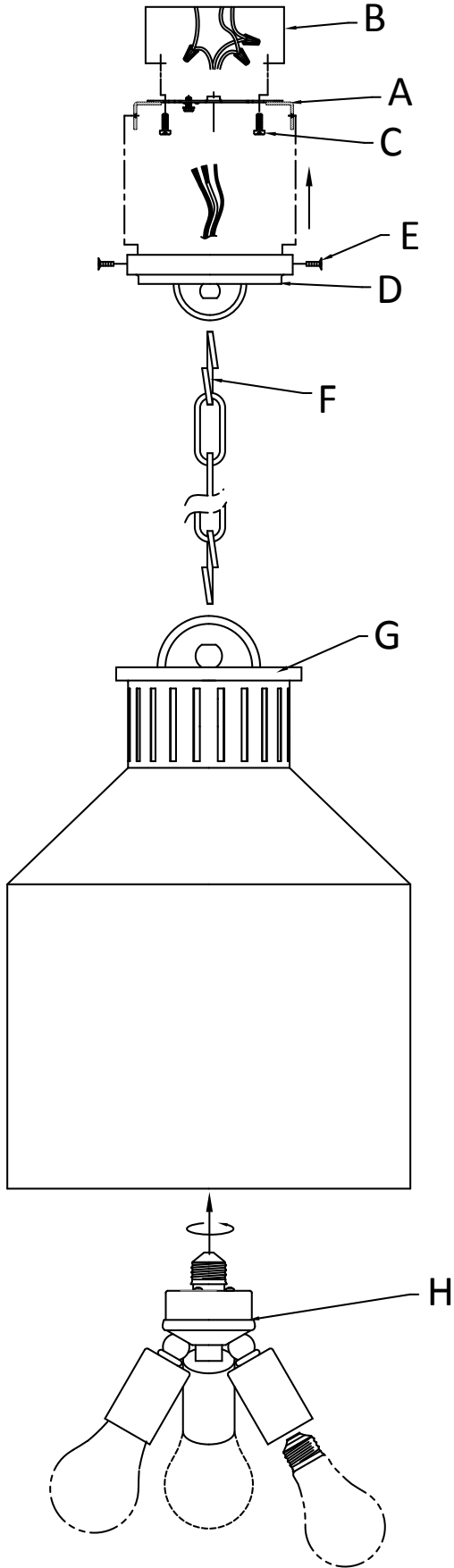


Fixture Diagram



Parts List

- | | | |
|----------------------------------|----------------------------|---------------------------|
| [A] Mounting Strap | [D] Canopy | [G] Main Body |
| [B] Outlet Box | [E] Mounting Screws | [H] Socket Adaptor |
| [C] Strap Mounting Screws | [F] Chain Link | |

Cautions

CAUTION – RISK OF SHOCK –

Disconnect Power at the main circuit breaker panel or main fusebox before starting and during the installation.

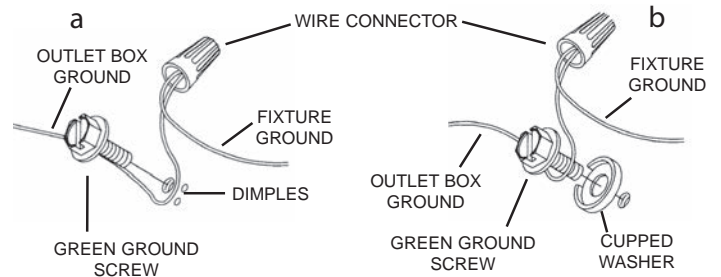
WARNING:

This fixture is intended for installation in accordance with the National Electrical Code (NEC) and all local code specifications. If you are not familiar with code requirements, installation by a certified electrician is recommended.

Installation Instructions

- 1) Attach chain link[F] to the top loop of the main body[G]. Attach chain to the loop on the canopy[D]. Close the loops.
- 2) Weave electrical wire and ground wire through chain links no more than 3 inches apart. Pass wire through canopy.
- 3) Attach mounting strap[A] to outlet box[B] using the strap mounting screws[C]. Mounting strap can be adjusted to suit position of fixture.
- 4) Grounding instructions: (See Illus. a or b).
 - a) On fixtures where mounting strap is provided with a hole and two raised dimples, wrap ground wire from outlet box around green ground screw, and thread into hole.
 - b) On fixtures where a cupped washer is provided, attach ground wire from outlet box under cupped washer and green ground screw, and thread into mounting strap.

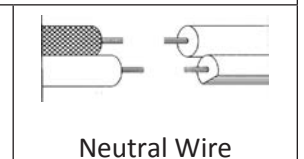
If fixture is provided with ground wire, connect fixture ground wire to outlet box ground wire with wire connector (Not provided) after following the above steps. Never connect ground wire to black or white power supply wires.



- 5) Make wire connection. Reference chart below for correct connections and wire accordingly.

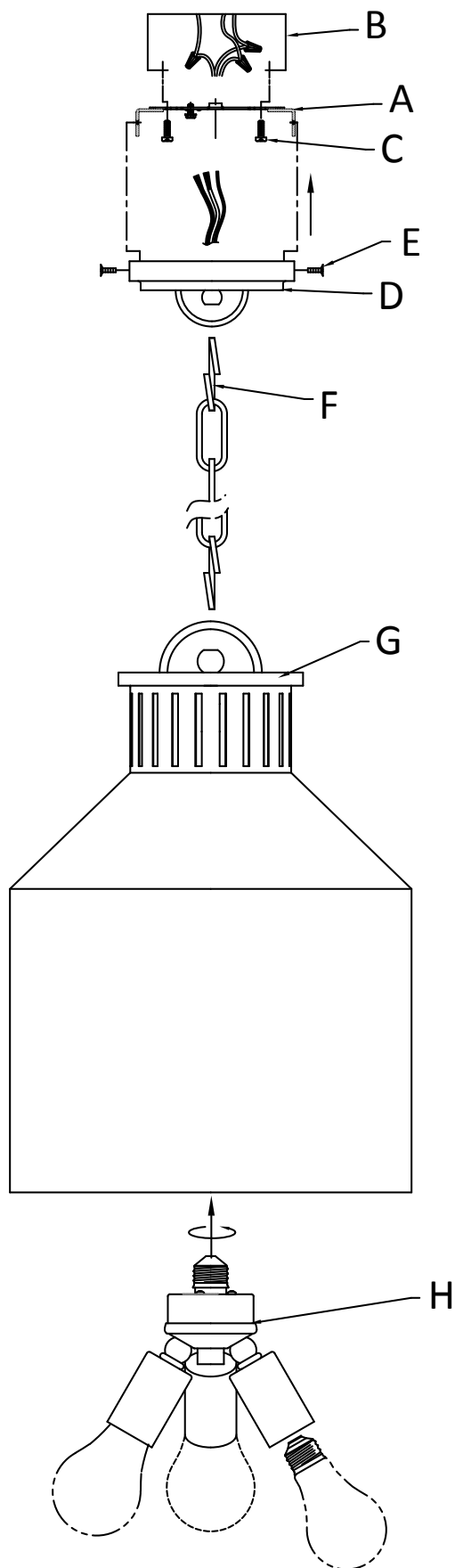
Connect Black or Red Supply Wire to:	Connect White Supply Wire to:
Black	White
*Parallel cord (round & smooth)	*Parallel cord (square & ridged)
Clear, Brown, Gold or Black without Tracer	Clear, Brown, Gold or Black with Tracer
Insulated wire (other than green) with copper conductor	Insulated wire (other than green) with silver conductor

*Note: When parallel wire (SPT 1 & SPT 2) are used. The neutral wire is square shaped or ridged and the other wire will be round in shape or smooth (see illus.)



- 6) Push fixture to ceiling. Be sure not to pinch wires between canopy and ceiling.
- 7) Use the two (2) mounting screws[E] to secure canopy through the sides of the canopy. Tighten to secure.
- 8) Take the 3-Light socket adaptor[H] and thread into the socket under the shade. Do not over tighten.
- 9) Install the recommended bulbs (Not supplied).

Diagramme d'appareils



Liste des Pièces

[A] L'étrier de Montage	[D] Cache	[G] Corps Principal
[B] Boîte à Prises	[E] Vis de Montage	[H] Adaptateur de Douille
[C] Vis de Fixation de la Courroie	[F] Maillon de la Chaîne	

Précautions

ATTENTION – RISQUE DE DÉCHARGES ÉLECTRIQUES -
Couper le courant au niveau du panneau du disjoncteur du circuit principal ou de la boîte à fusibles principale avant de procéder à l'installation.

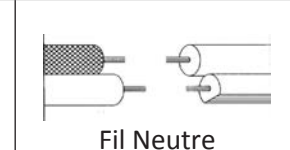
ATTENTION:
Ce luminaire doit être installé conformément aux codes d'électricité nationaux (NEC) et satisfaire toutes les spécifications des codes locaux. Si vous ne connaissez pas les exigences de ces codes, il est recommandé de confier l'installation à un électricien certifié.

Instructions d'installation

- 1) Fixer le maillon de la chaîne **[F]** sur la boucle du corps principal **[G]**. Fixer la chaîne sur la boucle du cache **[D]**. Fermer les boucles.
- 2) Tisser le fil électrique et fil de terre par l'intermédiaire de chaîne relie pas plus de 3 pouces de distance. Passer le fil à travers la verrière.
- 3) Fixer l'étrier de montage **[A]** sur la boîte à prises **[B]** à l'aide des vis de fixation de la courroie **[C]**. L'étrier de montage peut être réglé en fonction de la position du luminaire.
- 4) Connecter les fils. Se reporter au tableau ci-dessous pour faire les connexions.

Connecter le fil noir ou rouge de la boîte	Connecter le fil blanc de la boîte
A Noir	A Blanc
*Au cordon parallèle (rond et lisse)	*Au cordon parallèle (à angles droits et strié)
Au transparent, doré, marron, ou noir sans fil distinctif	Au transparent, doré, marron, ou noir avec un fil distinctif
Fil isolé (sauf fil vert) avec conducteur en cuivre	Fil isolé (sauf fil vert) avec conducteur en argent

*Remarque: Avec emploi d'un fil parallèle (SPT 1 et SPT 2). Le fil neutre est à angles droits ou strié et l'autre fil doit être rond ou lisse (Voir le schéma).



- 5) Pousser le luminaire vers le plafond. REMARQUE : S'assurer que les fils ne se coincent pas entre le cache et le plafond.
- 6) Utiliser les deux (2) vis de montage **[E]** pour fixer le cache par les côtés du cache. Serrer pour fixer.
- 7) Installer l'adaptateur de douille à 3 lumières **[H]** dans la douille située sous le cache. Ne pas serrer avec excès.
- 8) Installer la ou les ampoules recommandées (Non fournies).