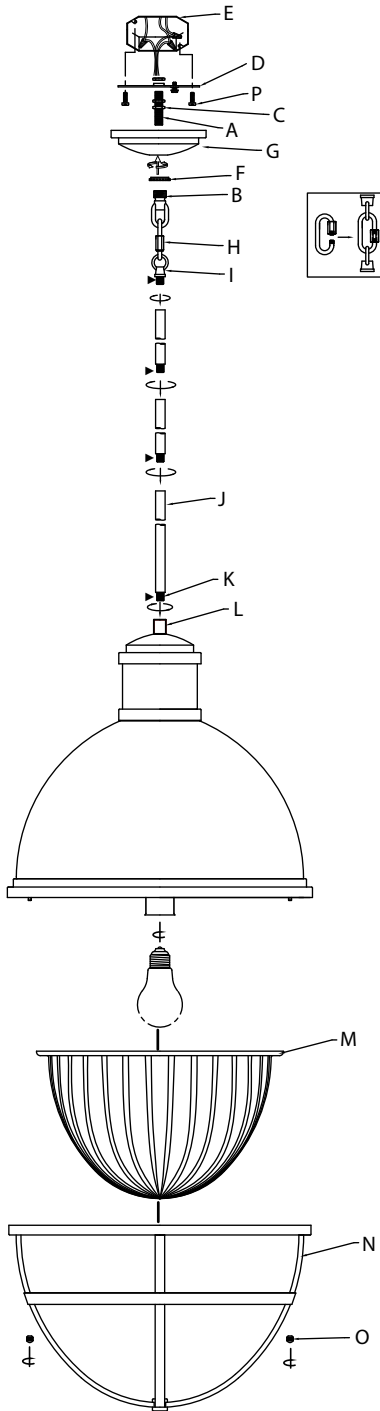


Fixture Diagram



Parts List

- | | | |
|-----------------------|--------------------|---------------------------|
| [A] Threaded Pipe | [F] Threaded Ring | [L] Coupling |
| [B] Screw Collar Loop | [G] Canopy | [M] Glass |
| [C] Hexnut | [H] Chain Link | [N] Basket |
| [D] Mounting Strap | [I] Loop | [O] Knobs |
| [E] Outlet Box | [J] Stem | [P] Mounting Strap Screws |
| | [K] Threaded Tubes | |

Cautions

CAUTION – RISK OF SHOCK –
Disconnect Power at the main circuit breaker panel or main fusebox before starting and during the installation.

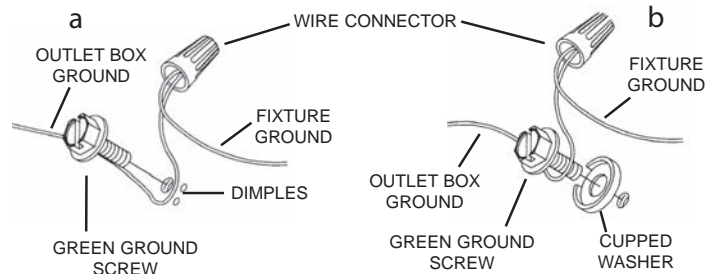
WARNING:
This fixture is intended for installation in accordance with the National Electrical Code (NEC) and all local code specifications. If you are not familiar with code requirements, installation by a certified electrician is recommended.

Installation Instructions

- 1) Pass fixture wire from the coupling[L] on top of fixture through a stem[J] and threaded tubes[K] and screw stem into coupling.Thread on the top loop[I] onto the tubes from the main body.
NOTE: Thread locking compound must be applied to all stem threads as noted with (▶) symbol to prevent accidental rotation of fixture during cleaning, relamping, etc.
- 2) Pass fixture wire through desired amount of stems and screw stems together using supplied short threaded tubes.
- 3) Pass fixture wire from last stem through first loop[I]. Thread first loop onto end of last stem.

Installation Instructions (continued)

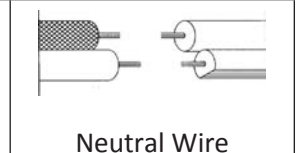
- 4) Pass fixture wire through second loop[B] and through hole in canopy[G].
- 5) Take threaded pipe[A] from parts bag and screw in screw collar loop[B] a minimum of 6 mm (1/4"). Lock into place with hexnut[C].
- 6) Run another hexnut down threaded pipe almost touching first hexnut. Now screw threaded pipe into mounting strap[D]. Mounting strap must be positioned with extruded thread faced into outlet box[E]. Threaded pipe must protrude out the back of mounting strap. Screw third hexnut onto end of threaded pipe protruding from back of mounting strap.
- 7) Connect mounting strap[D] to outlet box using the mounting strap screws[P].
- 8) Unscrew the threaded ring[F] from screw collar loop. Take canopy[G] and pass over screw collar loop. Approximately one half of the screw collar loop exterior threads should be exposed. Adjust screw collar loop by turning assembly up or down in mounting strap. Remove canopy.
- 9) After desired position is found, tighten both top and bottom hexnuts up against the bottom and top of the mounting strap.
- 10) Slip canopy over screw collar loop and thread on threaded ring. Attach chain[H] (with fixture connected) to bottom of screw collar loop. Unscrew threaded ring, let canopy and threaded ring slip down.
- 11) Attach open locking chain link [H] to small loop at end of each stem and to each loop on canopy and close the open chain link by threading the nut down onto the link end.
- 12) Grounding instructions: (See Illus. a or b).
 - a) On fixtures where mounting strap is provided with a hole and two raised dimples, wrap ground wire from outlet box around green ground screw, and thread into hole.
 - b) On fixtures where a cupped washer is provided, attach ground wire from outlet box under cupped washer and green ground screw, then thread into mounting strap.
 If fixture is provided with ground wire, connect fixture ground wire to outlet box ground wire with wire connector after following the above steps. Never connect ground wire to black or white power supply wires.



- 13) Make wire connection. Reference chart below for correct connections and wire accordingly.

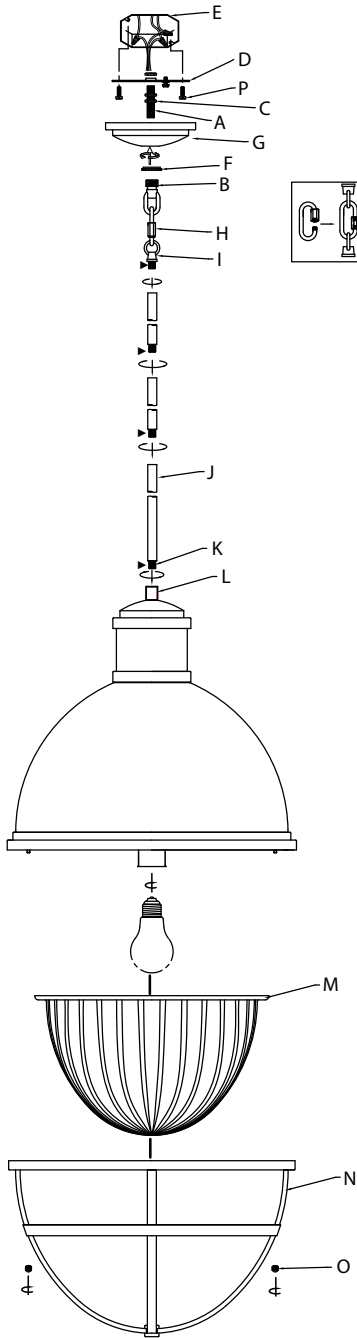
Connect Black or Red Supply Wire to:	Connect White Supply Wire to:
Black	White
*Parallel cord (round & smooth)	*Parallel cord (square & ridged)
Clear, Brown, Gold or Black without Tracer	Clear, Brown, Gold or Black with Tracer
Insulated wire (other than green) with copper conductor	Insulated wire (other than green) with silver conductor

*Note: When parallel wire (SPT 1 & SPT 2) are used. The neutral wire is square shaped or ridged and the other wire will be round in shape or smooth (See illus.)



- 14) Raise canopy to ceiling.
- 15) Secure canopy in place by tightening threaded ring onto screw collar loop.
- 16) Install the recommended bulb (not supplied).
- 17) Raise the glass[M] up over the installed bulb and place the basket[N] over the glass and using the four (4) ball knobs[O] secure into place.

Diagrama de Accesorios



Lista de Partes

[A] Tubo Roscado	[F] Anillo Roscado	[N] Cesta
[B] Ojal del Collar Roscado	[G] Escudete	[O] Perillas
[C] Tuerca Hexagonal	[H] Cadena	[P] Tornillos de Montaje de la Correa
[D] Abrazadera de Montaje	[I] Bucle superior	
[E] Caja De Salida	[J] Vástago	
	[K] Tubos roscados	
	[L] Acoplamiento	
	[M] Vidrio	

Precauciones

PRECAUCIÓN – RIESGO DE DESCARGA ELÉCTRICA – Desconecte la electricidad en el panel principal del interruptor automático o caja principal de fusibles antes de comenzar y durante la instalación.

ADVERTENCIA: Este accesorio está destinado a la instalación de acuerdo con el National Electrical Code (NEC) y todas las especificaciones del código local. Si no está familiarizado con los requisitos del código, la instalación se recomienda un electricista certificado.

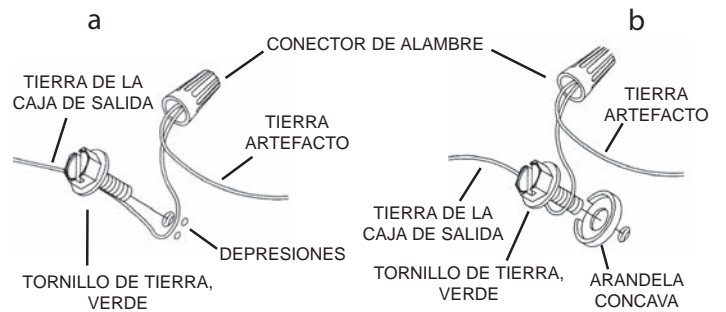
Instrucciones de Instalación

- 1) Pase el cable del accesorio desde el acoplamiento [L] en la parte superior del accesorio a través de un vástago [J] y los tubos roscados [K] y atornille el vástago en el acoplamiento. Enrosque el bucle superior [I] en los tubos desde el cuerpo principal.
NOTA: El compuesto de bloqueo de rosca debe aplicarse a todas las roscas del vástago como se indica con el símbolo de flecha (▶) para evitar la rotación accidental del aparato durante la limpieza, el relamping, etc.
- 2) Pase el cable del accesorio a través de la cantidad deseada de vástagos y atornille los vástagos utilizando los tubos roscados cortos suministrados.
- 3) Pase el cable de fijación del último vástago a través del primer bucle [I]. Enhebre el primer bucle en el extremo del último tallo.
- 4) Pasar el cable de fijación a través del segundo bucle [B] y atravesar el orificio en el escudete [G].

Instrucciones de instalación (continuación)

- 5) Tome el tubo roscado [A] de la bolsa de partes y enrosque en el ojal del collar roscado [B] un mínimo de 6 mm (1/4"). Asegúrelo en su lugar con una tuerca hexagonal [C].
- 6) Coloque otra tuerca hexagonal en el tubo roscado casi tocando la primera. Ahora enrosque el tubo roscado en la abrazadera de montaje [D]. La abrazadera de montaje debe estar colocada con la rosca extruida mirando a la caja de salida [E]. El tubo roscado debe sobresalir de atrás de la abrazadera de montaje. Enrosque la tercera tuerca hexagonal en el extremo del tubo roscado que sobresale de atrás de la abrazadera de montaje.
- 7) Conecte la abrazadera de montaje [D] a la caja de salida con los tornillos de montaje de la correa [P].
- 8) Desenrosque el anillo roscado [F] del ojal de collar roscado. Tome el escudete [G] y páselo sobre el ojal de collar roscado. Aproximadamente la mitad de las roscas externas del ojal de collar roscado deben ser expuestas. Ajuste el ojal de collar roscado girando el ensamblaje hacia arriba o hacia abajo en la abrazadera de montaje. Remueva el escudete.
- 9) Después de haber encontrado la posición deseada, apriete la tuerca hexagonal de arriba y de abajo contra la parte inferior y superior de la abrazadera de montaje.
- 10) Deslice la cubierta sobre el anillo del tornillo y enrosque el anillo roscado. Fije la cadena [H] (con el accesorio conectado) a la parte inferior del bucle del collar del tornillo. Destornille el anillo roscado, deje que el toldo y el anillo roscado se deslicen hacia abajo.
- 11) Conecte el eslabón de la cadena de bloqueo abierto [H] al pequeño bucle al final de cada vástago y a cada bucle en la campana y cierre el eslabón de la cadena abierta enroscando la tuerca en el extremo del eslabón.
- 12) Instrucciones de conexión a tierra solamente para los Estados Unidos. (Vea la ilustración a o b).
 - a) En las lámparas que tienen el fleje, de montaje con un agujero y dos hoyuelos realizados, enrollar el alambre a tierra de la caja tomacorriente alrededor del tornillo verde y pasarlo por el agujero.
 - b) En las lámparas con una arandela acopada, fijar el alambre a tierra de la caja tomacorriente del ajo de la arandela acuada y tornillo verde, y pasar por el fleje de montaje.

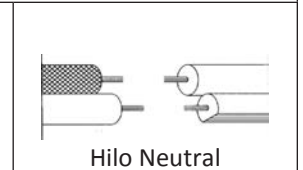
Si la lámpara viene con alambre a tierra, conectar el alambre a tierra de la lámpara al alambre a tierra de la caja tomacorriente con un conector de alambres después de seguir los pasos anteriores. Nunca conectar el alambre a tierra a los alambres eléctricos negro o blanco.



- 13) Haga las conexiones de los alambres. La tabla de referencia de abajo indica las conexiones correctas y los alambres correspondientes.

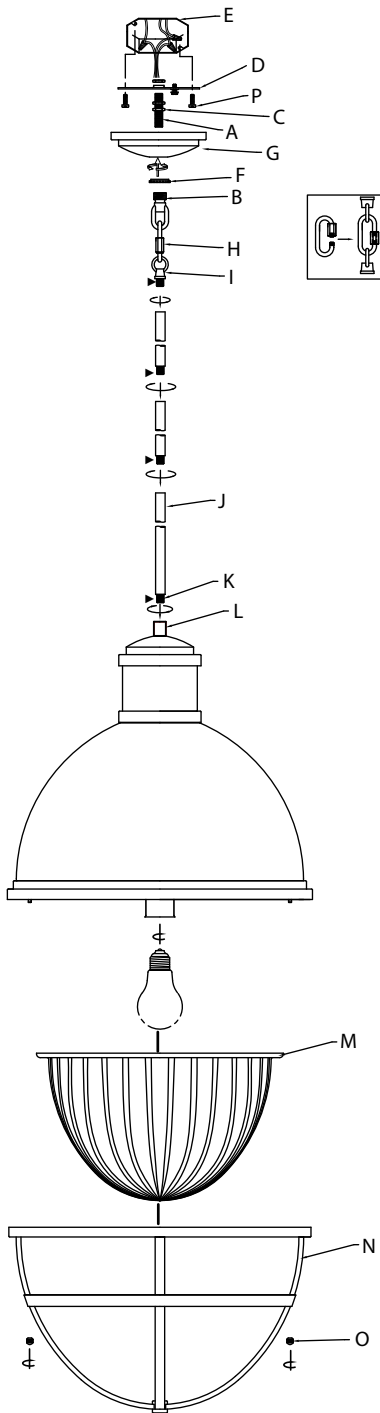
Conectar el alambre de suministro negro o rojo al	Conectar el alambre de suministro blanco al
Negro	Blanco
*Cordon paralelo (redondo y liso)	*Cordon paralelo (cuadrado y estriado)
Claro, marrón, amarillo o negro sin hebra identificadora	Claro, marrón, amarillo o negro con hebra identificadora
Alambre aislado (diferente del verde) con conductor de cobre	Alambre aislado (diferente del verde) con conductor de plata

*Nota: Cuando se utiliza alambre paralelo (SPT 1 y SPT 2). El alambre neutro es de forma cuadrada o estriada y el otro alambre será de forma redonda o lisa. (Vea la ilustración).



- 14) Suba el escudete al techo.
- 15) Asegure el escudete en su lugar apretando el anillo roscado sobre el ojal de collar roscado.
- 16) Instale la bombilla recomendada (no suministrada).
- 17) Levante el vidrio [M] por encima de la bombilla instalada y coloque la cesta [N] sobre el vidrio y utilice las cuatro (4) perillas de bola [O].

Fixture Diagram



Parts List

- | | | |
|-----------------------|--------------------|---------------------------|
| [A] Threaded Pipe | [F] Threaded Ring | [L] Coupling |
| [B] Screw Collar Loop | [G] Canopy | [M] Glass |
| [C] Hexnut | [H] Chain Link | [N] Basket |
| [D] Mounting Strap | [I] Loop | [O] Knobs |
| [E] Outlet Box | [J] Stem | [P] Mounting Strap Screws |
| | [K] Threaded Tubes | |

Cautions

CAUTION – RISK OF SHOCK –
 Disconnect Power at the main circuit breaker panel or main fusebox before starting and during the installation.

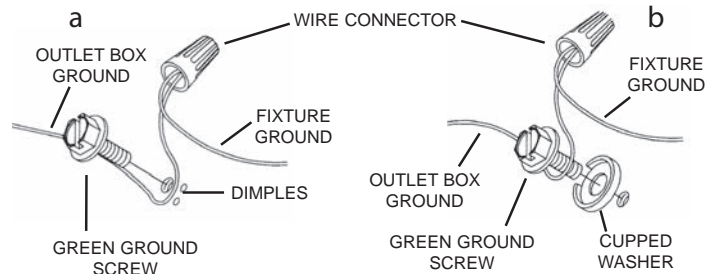
WARNING:
 This fixture is intended for installation in accordance with the National Electrical Code (NEC) and all local code specifications. If you are not familiar with code requirements, installation by a certified electrician is recommended.

Installation Instructions

- 1) Pass fixture wire from the coupling[L] on top of fixture through a stem[J] and threaded tubes[K] and screw stem into coupling.Thread on the top loop[I] onto the tubes from the main body.
 NOTE: Thread locking compound must be applied to all stem threads as noted with (▶) symbol to prevent accidental rotation of fixture during cleaning, relamping, etc.
- 2) Pass fixture wire through desired amount of stems and screw stems together using supplied short threaded tubes.
- 3) Pass fixture wire from last stem through first loop[I]. Thread first loop onto end of last stem.

Installation Instructions (continued)

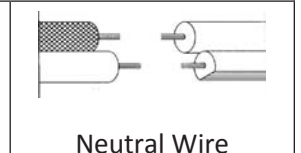
- 4) Pass fixture wire through second loop[B] and through hole in canopy[G].
- 5) Take threaded pipe[A] from parts bag and screw in screw collar loop[B] a minimum of 6 mm (1/4"). Lock into place with hexnut[C].
- 6) Run another hexnut down threaded pipe almost touching first hexnut. Now screw threaded pipe into mounting strap[D]. Mounting strap must be positioned with extruded thread faced into outlet box[E]. Threaded pipe must protrude out the back of mounting strap. Screw third hexnut onto end of threaded pipe protruding from back of mounting strap.
- 7) Connect mounting strap[D] to outlet box using the mounting strap screws[P].
- 8) Unscrew the threaded ring[F] from screw collar loop. Take canopy[G] and pass over screw collar loop. Approximately one half of the screw collar loop exterior threads should be exposed. Adjust screw collar loop by turning assembly up or down in mounting strap. Remove canopy.
- 9) After desired position is found, tighten both top and bottom hexnuts up against the bottom and top of the mounting strap.
- 10) Slip canopy over screw collar loop and thread on threaded ring. Attach chain[H] (with fixture connected) to bottom of screw collar loop. Unscrew threaded ring, let canopy and threaded ring slip down.
- 11) Attach open locking chain link [H] to small loop at end of each stem and to each loop on canopy and close the open chain link by threading the nut down onto the link end.
- 12) Grounding instructions: (See Illus. a or b).
 - a) On fixtures where mounting strap is provided with a hole and two raised dimples, wrap ground wire from outlet box around green ground screw, and thread into hole.
 - b) On fixtures where a cupped washer is provided, attach ground wire from outlet box under cupped washer and green ground screw, then thread into mounting strap.
 If fixture is provided with ground wire, connect fixture ground wire to outlet box ground wire with wire connector after following the above steps. Never connect ground wire to black or white power supply wires.



- 13) Make wire connection. Reference chart below for correct connections and wire accordingly.

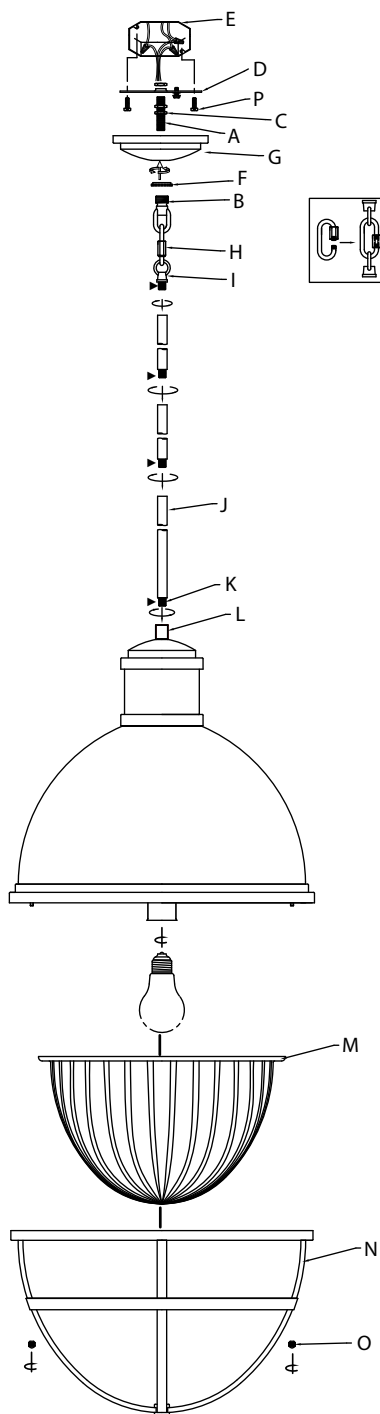
Connect Black or Red Supply Wire to:	Connect White Supply Wire to:
Black	White
*Parallel cord (round & smooth)	*Parallel cord (square & ridged)
Clear, Brown, Gold or Black without Tracer	Clear, Brown, Gold or Black with Tracer
Insulated wire (other than green) with copper conductor	Insulated wire (other than green) with silver conductor

*Note: When parallel wire (SPT 1 & SPT 2) are used. The neutral wire is square shaped or ridged and the other wire will be round in shape or smooth (See illus.)



- 14) Raise canopy to ceiling.
- 15) Secure canopy in place by tightening threaded ring onto screw collar loop.
- 16) Install the recommended bulb (not supplied).
- 17) Raise the glass[M] up over the installed bulb and place the basket[N] over the glass and using the four (4) ball knobs[O] secure into place.

Diagramme d'appareils



Liste des Pièces

[A] Fileté Raccord	[F] Bague Filetée	[M] Verre
[B] Deuxième Boucle	[G] Cache	[N] Panier
[C] Écrou Hexagonal	[H] Chaîne de Verrouillage Ouvert	[O] Boutons à Billes
[D] Courroie de Fixation	[I] Boucle	[P] Vis de Fixation de la Courroie
[E] Boîte de Sortie	[J] Tige	
	[K] Tubes filetés	
	[L] Accouplement	

Précautions

ATTENTION – RISQUE DE DÉCHARGES ÉLECTRIQUES -
Couper le courant au niveau du panneau du disjoncteur du circuit principal ou de la boîte à fusibles principale avant de procéder à l'installation.

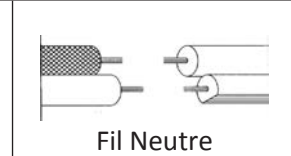
ATTENTION:
Ce luminaire doit être installé conformément aux codes d'électricité nationaux (NEC) et satisfaire toutes les spécifications des codes locaux. Si vous ne connaissez pas les exigences de ces codes, il est recommandé de confier l'installation à un électricien certifié.

Instructions d'installation

- 1) Passez le fil de fixation du accouplement sur le dessus de la fixation à travers une tige **[J]** et des tubes filetés **[K]**, puis vissez la tige dans le accouplement **[L]**. Vissez la boucle supérieure **[I]** sur les tubes du corps principal. **REMARQUE :** un frein frot doit être appliqué sur tous les filets de tige tel qu'indiqué par le symbole de la flèche (▶) pour éviter toute rotation accidentelle du luminaire pendant le nettoyage, réinstallation, etc.
- 2) Passer le fil de fixation à travers la quantité souhaitée de tiges et la visdérive en utilisant des tubes à filetage court fournis.
- 3) Passer le fil de fixation de la dernière tige à la première boucle **[I]**. Enfilez la première boucle sur la fin de la dernière tige.
- 4) Passer le fil de fixation à travers la deuxième boucle **[B]** et le trou traversant dans la cache **[G]**.
- 5) Prendre fileté raccord **[A]** du sac de pièces et des vis dans la boucle de col vissé **[B]** un minimum de 6 mm (1/4 po). Fixer avec l'écrou hexagonal **[C]**.
- 6) Couler un autre écrou hexagonal raccord fileté touchant presque le premier écrou hexagonal. Maintenant visser tuyau fileté sur une courroie de fixation **[D]**. Sangle de fixation doit être positionné avec fil extrudé rencontré en boîte de sortie **[E]**. Raccord fileté doit dépasser de l'arrière de la sangle de fixation. Troisième écrou hexagonal sur l'extrémité du raccord à vis qui dépassent de l'arrière de la sangle de fixation à vis.
- 7) Fixez la bride de montage **[D]** à la boîte de sortie à l'aide des vis de fixation de la courroie **[P]**.
- 8) Dévisser la bague filetée **[F]** du collier à vis. Passer le cache **[G]** sur le collier à vis. La moitié du filetage extérieur du collier à vis doit être visible. Ajuster le collier à vis en tournant l'ensemble vers le haut ou le bas dans la bride de montage. Enlever le cache.
- 9) Une fois bien positionné, serrer les écrous hexagonaux en haut et en bas contre le dessous et le dessus de la bride de montage.
- 10) Glissez la canopée sur la boucle du collier de vis et vissez la bague filetée. Fixez la chaîne **[H]** (avec le dispositif connecté) au bas de la boucle du collier à vis. Dévisser la bague filetée, laisser glisser le baldaquin et la bague filetée.
- 11) Attachez le maillon de chaîne de verrouillage ouvert **[H]** à la petite boucle au bout de chaque tige et à chaque boucle de la canopée et fermez le maillon de chaîne ouvert en vissant l'écrou sur l'extrémité du maillon.
- 12) Connecter les fils. Se reporter au tableau ci-dessous pour faire les connexions.

Connecter le fil noir ou rouge de la boîte	Connecter le fil blanc de la boîte
A Noir	A Blanc
*Au cordon parallèle (rond et lisse)	*Au cordon parallèle (à angles droits et strié)
Au transparent, doré, marron, ou noir sans fil distinctif	Au transparent, doré, marron, ou noir avec un til distinctif
Fil isolé (sauf fil vert) avec conducteur en cuivre	Fil isolé (sauf fil vert) avec conducteur en argent

*Remarque: Avec emploi d'un fil parallèle (SPT 1 et SPT 2). Le fil neutre est à angles droits ou strié et l'autre fil doit être rond ou lisse (Voir le schéma).



- 13) Placer le cache au plafond.
- 14) Fixer le cache en serrant la bague filetée sur le collier-écrou.
- 15) Installez l'ampoule recommandée (non fournie).
- 16) Soulevez la verre **[M]** sur l'ampoule installée et placez le panier **[N]** sur la vitre en utilisant les quatre (4) boutons à billes **[O]** bien en place.