

IMPORTANT SAFETY INSTRUCTIONS – READ ALL INSTRUCTIONS – SAVE THESE INSTRUCTIONS

For use with Kichler LED in-ground fixtures 16226, 16227, 16228, 16229, 16230 and 16258

CAUTION

WHEN INSTALLING KICHLER® LANDSCAPE LIGHTING (LINE VOLTAGE OR LOW VOLTAGE), CARE SHOULD BE TAKEN TO KEEP CLEAR OF POTENTIALLY COMBUSTIBLE MATERIALS.

TO ALLOW FOR PROPER OPERATION AND MAXIMUM LIGHT OUTPUT, BE SURE TO REMOVE LEAVES, PINE NEEDLES, GRASS CLIPPINGS, MULCH, OR ANY DEBRIS THAT HAS ACCUMULATED ON THE LIGHT BULB, LENS, OR BODY OF THE FIXTURE.

INSTALLATION:

- Excavation for conduit and conduit runs should be completed before proceeding.
- Installation must be done by a qualified electrician in accordance with local, state and national electric codes.

Installation:

- 1) Turn off power.
- 2) Remove decorative trim ring (A) by removing four trim ring screws (B) using 2.5mm Allen hex wrench provided.
- 3) Remove fixture assembly (C) from plastic well assembly (D) by removing two screws (E) using the 2.5mm hex wrench provided. **NOTE:** It is not necessary to open sealed fixture assembly for any part of the installation. There are no adjustments or user serviceable parts inside the unit.
- 4) Remove any packing material from well housing or fixture assembly.
- 5) **NOTE:** Well housing assembly must be oriented correctly to ensure adjustable beam tilt feature operates in the desired directions. (See Figure 2 and 3.) At desired location, dig hole approximately 3" larger in diameter and depth than the housing. Top edge of housing should be at or slightly above finish grade or to top of concrete grade. Adjust by adding or removing pea gravel or equivalent drainage material.
- 6) Route conduit or supply through slots in bottom of well housing.
- 7) Back-fill area between housing and hole with pea gravel or equivalent drainage material.
 - a. If installing in concrete, plastic well housing should be secured with reinforcing bars (rebar) (not provided). Pour concrete to top edge of well housing (D).

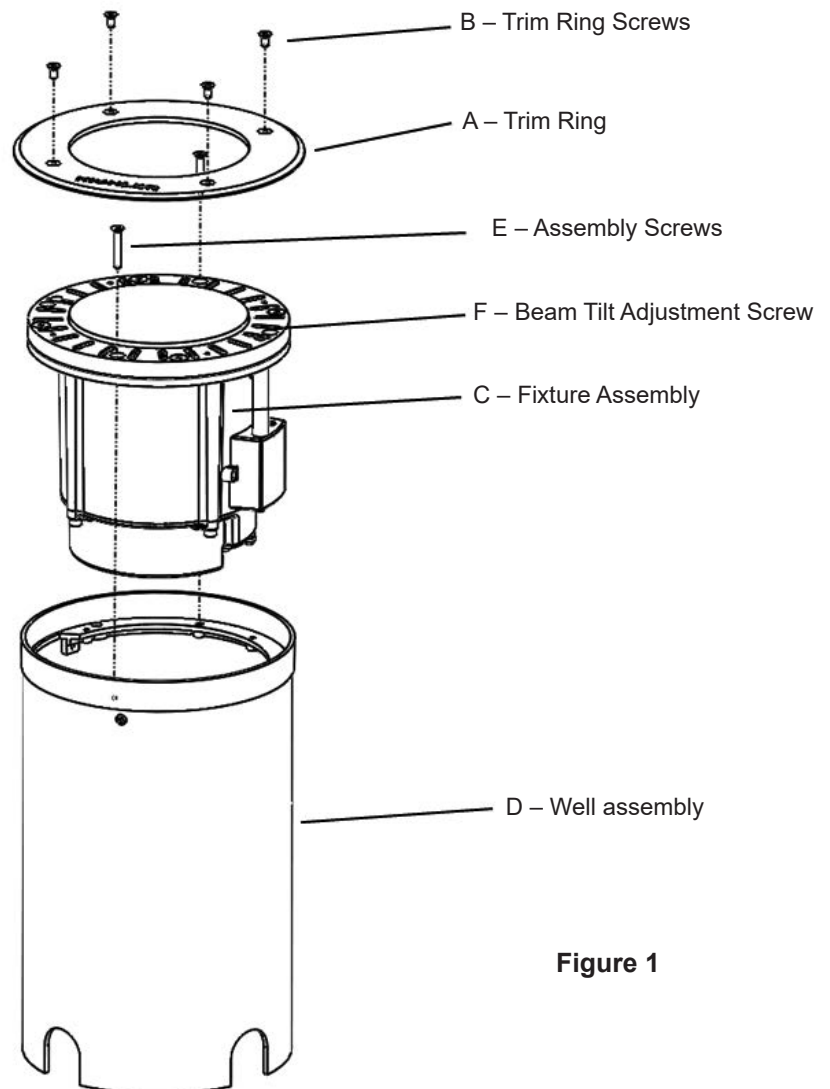
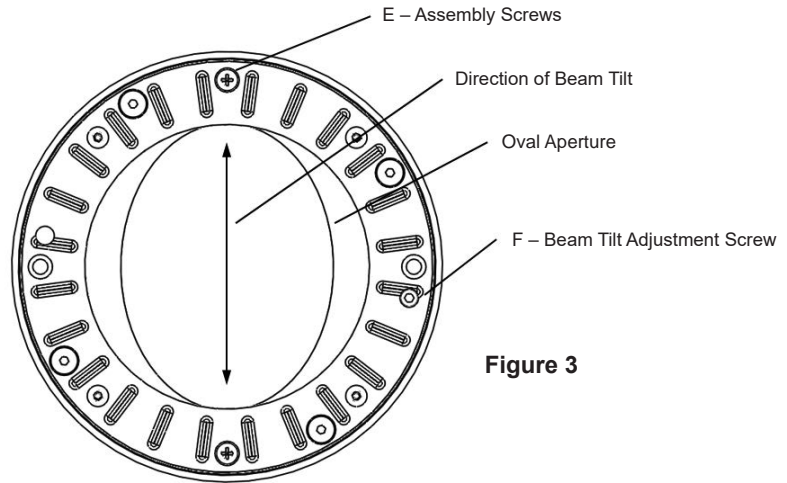
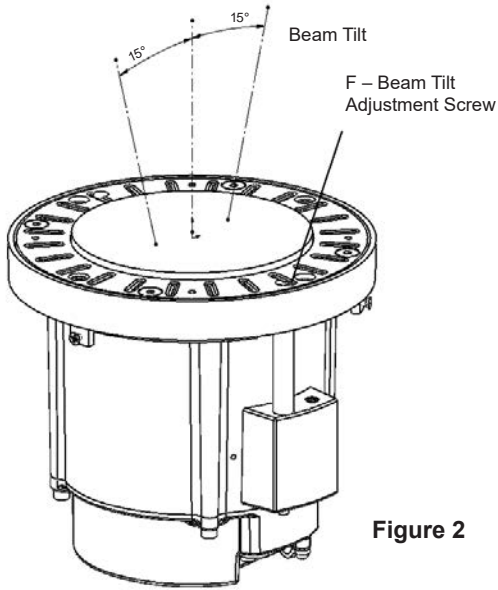


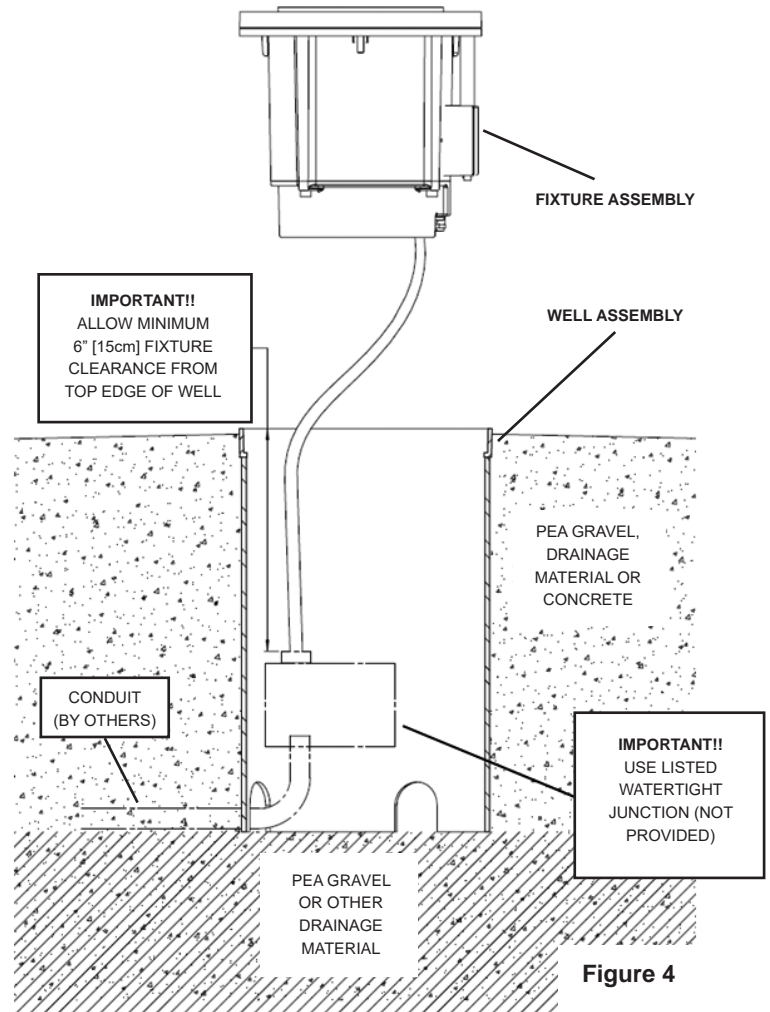
Figure 1



Connect Black Supply Wire to:	Connect White Supply Wire to:	Connect Green Ground Wire to:
Black	White	Ground
Insulated wire with copper conductor	Insulated wire with silver conductor	Insulated wire with copper conductor

Electrical connection:

- 8) Connect supply wires to fixture (connectors not provided). Reference chart for correct connections and wire accordingly. **NOTE:** Connections must be water-tight sealed in accordance with local and national code(s). Recommended: Wire gland seal for 3X#18 AWG SJOW fixture wire (.32" [8mm] dia.) and direct burial rated junction (not provided). **NOTE:** Allow a minimum of 6" [15cm] clearance from top edge of well housing for fixture to seat properly.
- 9) Replace fixture assembly (C) into well housing and reinstall screws (E) removed in step #3.
- 10) If desired, beam tilt angle may be adjusted up to 15° by rotating adjustment screw (F) at top of fixture assembly using the 3mm Allen hex wrench provided. (See Figure 2 and 3.)
- 11) Reinstall decorative trim ring (A) and four trim ring screws (B) using 2.5mm Allen hex wrench provided.



INSTRUCCIONES IMPORTANTES DE SEGURIDAD – LEA TODAS LAS INSTRUCCIONES GUARDE ESTAS INSTRUCCIONES

Para uso con artefactos de iluminación LED embutidos en la tierra 16226, 16227, 16228, 16229, 16230 y 16258 de Kichler

PRECAUCIÓN

AL INSTALAR ILUMINACIÓN DE ALUMBRADO ORNAMENTAL DE KICHLER® (TENSIÓN DE LÍNEA O BAJA TENSIÓN), ES IMPORTANTE MANTENERSE ALEJADO DE MATERIALES POTENCIALMENTE INFLAMABLES.

PARA GARANTIZAR UN FUNCIONAMIENTO ADECUADO Y UNA MÁXIMA SALIDA DE LUZ, ASEGÚRESE DE RETIRAR LAS HOJAS, AGUJAS DE PINO, RECORTES DE CÉSPED, EL ABONO O CUALQUIER OTRO RESTO QUE SE HAYA ACUMULADO SOBRE EL FOCO DE LUZ, LA LENTE O EL CUERPO DEL ARTEFACTO.

INSTALACIÓN:

- La excavación para el conducto y los tramos del conducto deben haberse terminado antes de continuar.
- La instalación debe ser realizada por un electricista con licencia profesional conforme a los establecido por los códigos de electricidad nacionales, estatales y locales.

Instalación:

- 1) Desconecte el suministro de energía eléctrica.
- 2) Retire el anillo de la guarnición decorativa (A) quitando los cuatro tornillos del anillo de la guarnición (B) con la llave Allen hexagonal de 2,5 mm incluida.
- 3) Retire el ensamblaje del artefacto (C) del ensamblaje plástico del pozo (D) quitando los dos tornillos (E) con la llave Allen hexagonal de 2,5 mm incluida. **NOTA:** No es necesario abrir el ensamblaje del artefacto sellado en ningún momento de la instalación. No hay ajustes ni piezas que requieran el mantenimiento por parte del usuario dentro de la unidad.
- 4) Retire todo el material de embalaje del ensamblaje del artefacto o la cubierta del pozo.
- 5) **NOTA:** El ensamblaje de la cubierta del pozo debe estar correctamente orientado para garantizar que la característica de inclinación del haz ajustable opere en los sentidos deseados. (Ver las Figura 2 y 3.) Cave un hoyo de aproximadamente 3" más de diámetro y profundidad que la cubierta en el lugar deseado. El borde superior de la cubierta debe estar al ras del acabado o levemente por encima o hacia la parte superior del nivel de concreto. Ajuste agregando o quitando gravilla o algún material de drenaje equivalente.
- 6) Enrute el conducto o páselo a través de las ranuras en la parte inferior de la cubierta del pozo.
- 7) Rellene el área entre la cubierta y el hoyo con gravilla o algún material de drenaje equivalente.
 - a. Si la instalación se realiza en concreto, la cubierta plástica del pozo debe asegurarse con barras de refuerzo (no incluidas). Vierta el concreto hasta el borde superior de la cubierta del pozo (D).

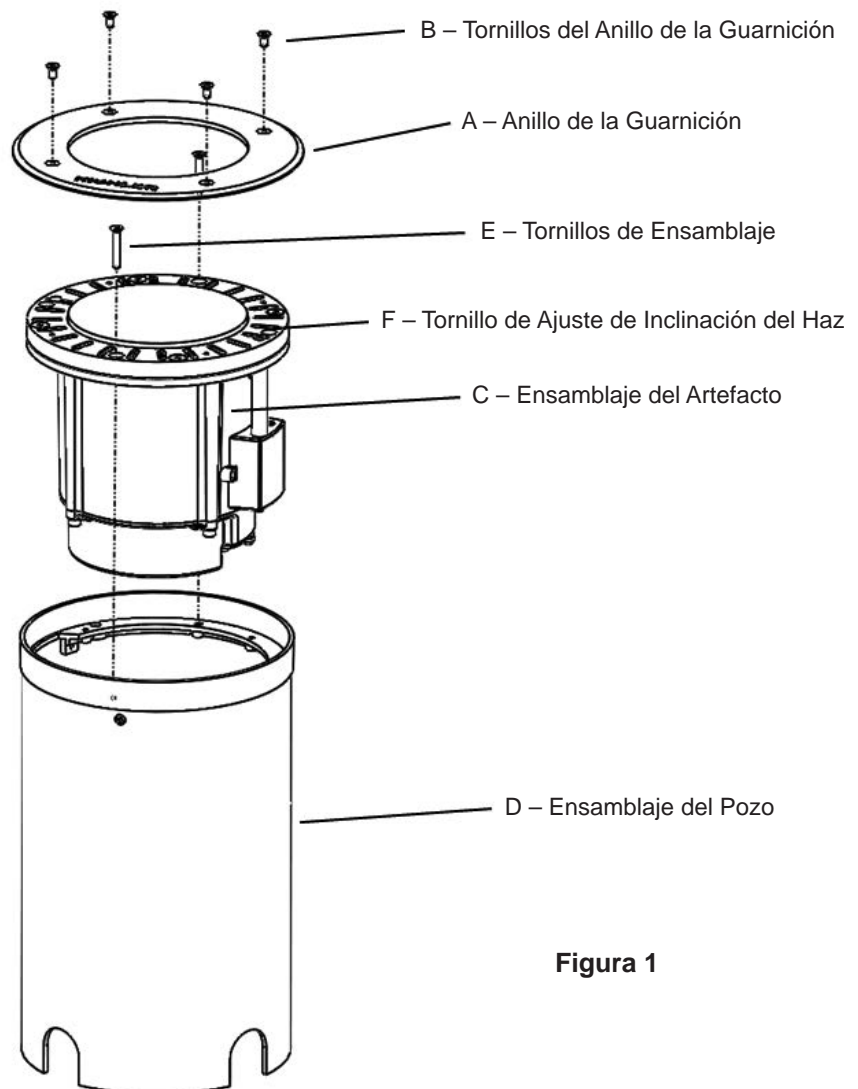


Figura 1

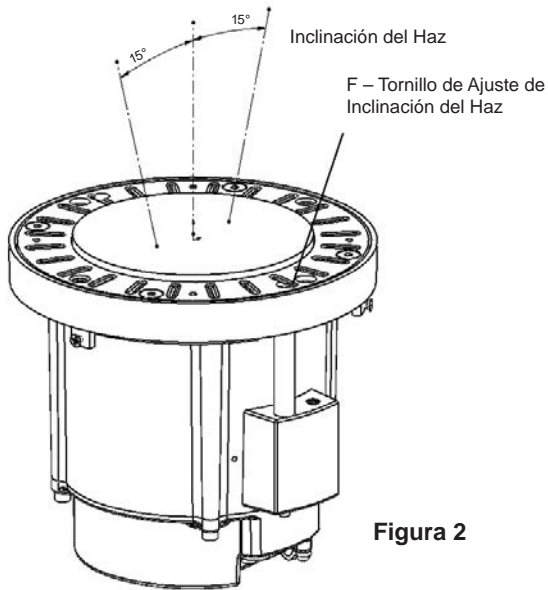


Figura 2

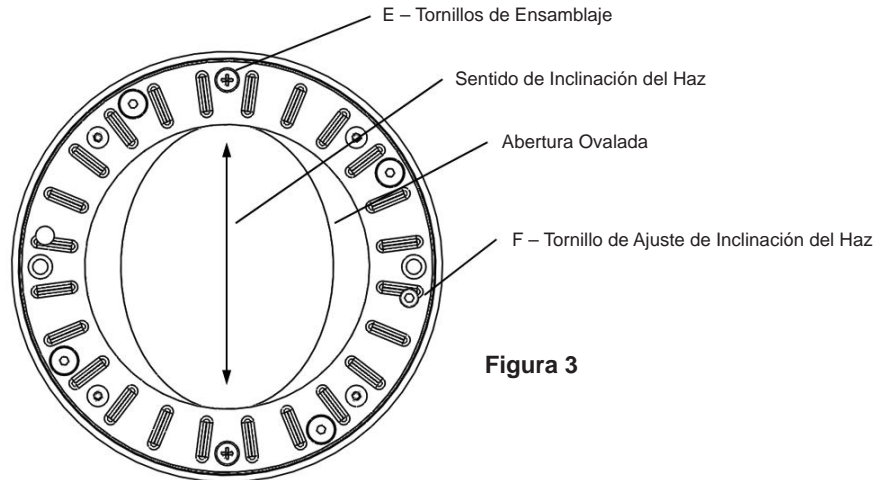


Figura 3

Conecte el Cable de Alimentación Negro al:	Conecte el Cable de Alimentación Blanco al:	Conecte el Cable de Tierra Verde a:
Cable Negro	Cable Blanco	Tierra
Cable con aislamiento y conductor de cobre	Cable con aislamiento y conductor de plata	Cable con aislamiento y conductor de cobre

Conexión Eléctrica:

- 8) Conecte los cables de alimentación al artefacto (no se incluyen los conectores). Consulte la tabla que se incluye a continuación para realizar las conexiones eléctricas y el cableado de manera adecuada.
NOTA: Las conexiones deben presentar un aislamiento resistente al agua conforme a los establecido por el/los código(s) nacionales y locales. Se recomienda: Sello para casquillo prensacable para cable de artefacto 3X#18 AWG SJOW (0,32" [8 mm] diámetro) y empalme para instalación subterránea directa (no incluida).
NOTA: Deje un espacio mínimo de 6" [15 cm] desde el borde superior de la cubierta del pozo para que el artefacto se asiente de manera adecuada.
- 9) Vuelva a colocar el ensamblaje del artefacto (C) en la cubierta del pozo y reinstale los tornillos (E) retirados en el paso #3.
- 10) Si se desea, el ángulo de inclinación del haz puede ajustarse hasta 15° haciendo girar el tornillo de ajuste (F) en la parte superior del ensamblaje del artefacto con la llave Allen hexagonal de 3 mm incluida. (Ver Figuras 2 y 3.)
- 11) Vuelva a instalar el anillo de la guarnición decorativa (A) y los cuatro tornillos del anillo de la guarnición (B) con la llave Allen hexagonal de 2,5 mm incluida.

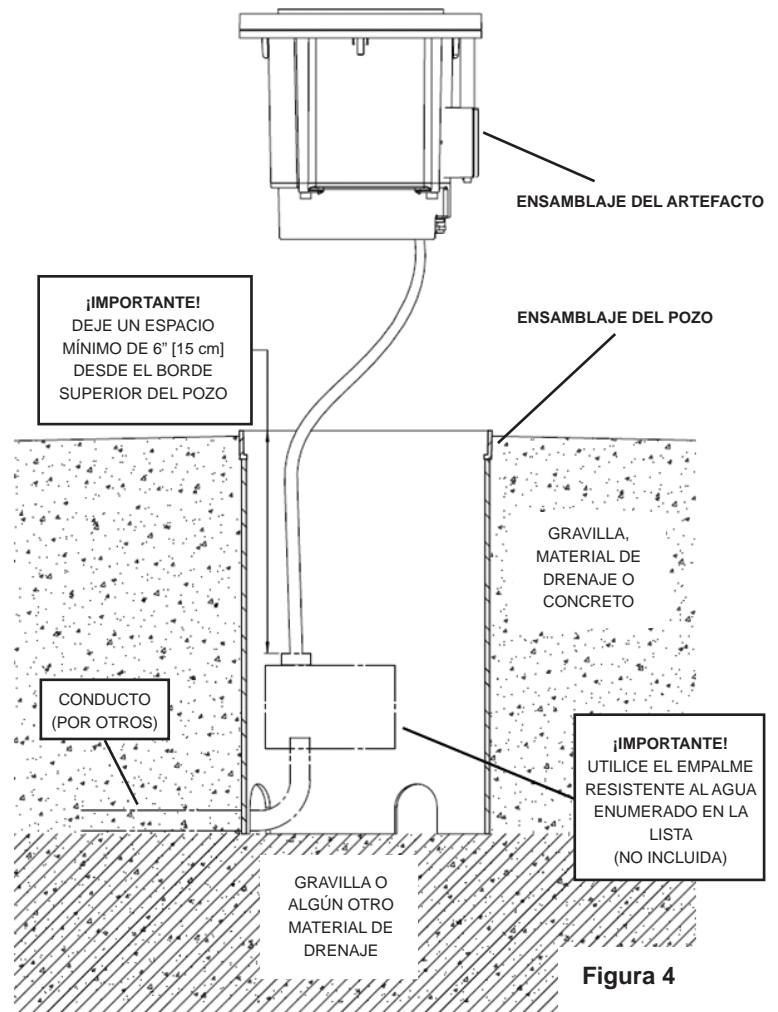


Figura 4