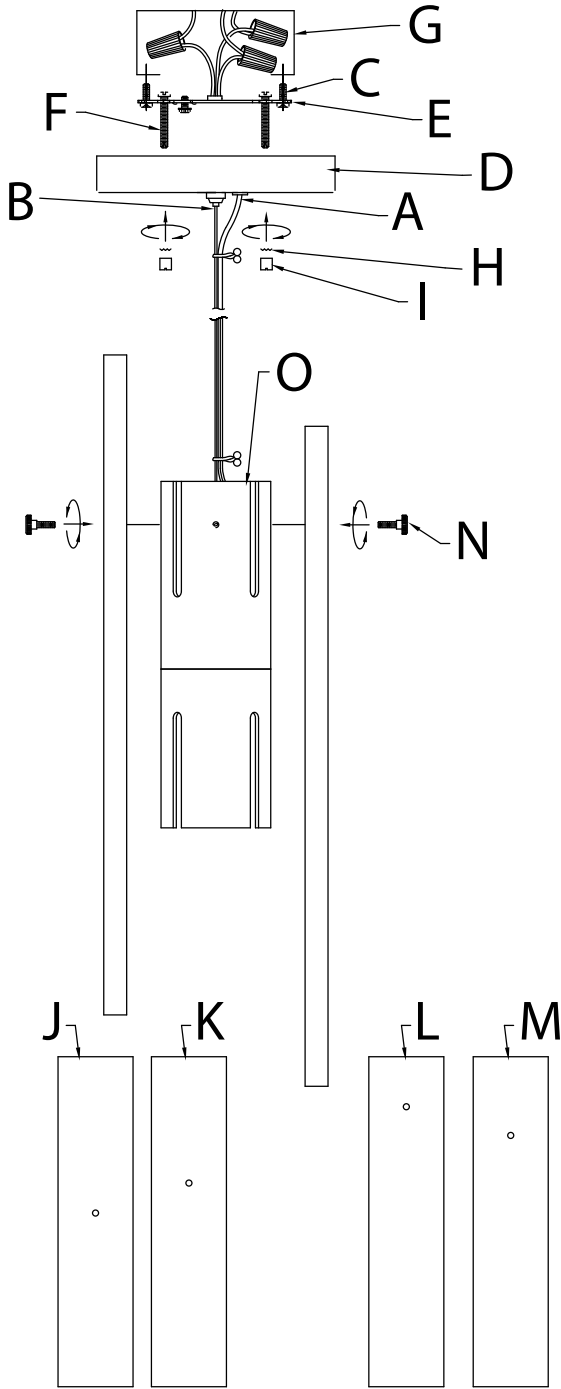


Fixture Diagram



Parts List

- |                           |                            |                      |
|---------------------------|----------------------------|----------------------|
| <b>[A]</b> Cord           | <b>[F]</b> Mounting Screws | <b>[M]</b> Board     |
| <b>[B]</b> Cable          | <b>[G]</b> Outlet Box      | <b>[N]</b> Screws    |
| <b>[C]</b> Strap          | <b>[H]</b> Lockwashers     | <b>[O]</b> Main Body |
| <b>[D]</b> Canopy         | <b>[I]</b> Lockup Knobs    |                      |
| <b>[E]</b> Mounting Strap | <b>[J]</b> Board           |                      |
|                           | <b>[K]</b> Board           |                      |
|                           | <b>[L]</b> Board           |                      |

Cautions

**CAUTION – RISK OF SHOCK –**

Disconnect Power at the main circuit breaker panel or main fusebox before starting and during the installation.

**WARNING:**

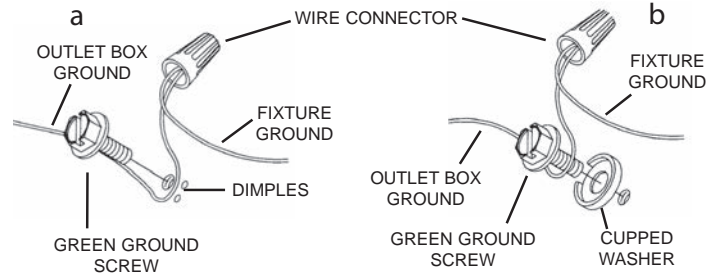
This fixture is intended for installation in accordance with the National Electrical Code (NEC) and all local code specifications. If you are not familiar with code requirements, installation by a certified electrician is recommended.

Installation Instructions

**NOTE:** Height of fixture must be adjusted before fixture is mounted to ceiling.

- To adjust the length of the cord [A] and cable[B], push up on the cable to achieve the desired height of the mounted fixture. Carefully pull cord up into canopy to shorten the height of fixture or carefully pull cord down to lengthen the height of fixture until the desired height is achieved.
- Find the appropriate threaded holes on mounting strap[E]. Assemble mounting screws[F] into threaded holes.
- Attach mounting strap to outlet box[G] using the strap mounting screws[C]. Mounting strap can be adjusted to suit position of fixture.
- Grounding instructions: (See Illus. a or b).
  - On fixtures where mounting strap is provided with a hole and two raised dimples, wrap ground wire from outlet box around green ground screw, and thread into hole.
  - On fixtures where a cupped washer is provided, attach ground wire from outlet box under cupped washer and green ground screw, then thread into mounting strap.

If fixture is provided with ground wire, connect fixture ground wire to outlet box ground wire with wire connector (Not provided) after following the above steps. Never connect ground wire to black or white power supply wires.



- Make wire connection. Reference chart below for correct connections and wire accordingly.

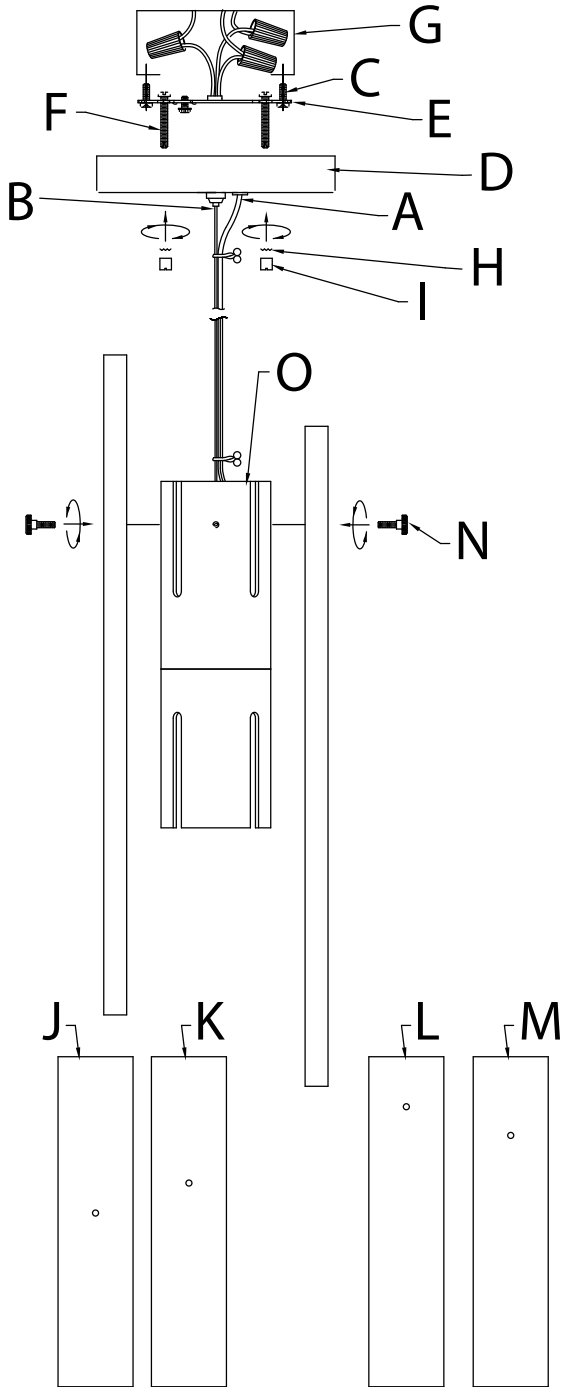
Connect Black or Red Supply Wire to:	Connect White Supply Wire to:
Black	White
*Parallel cord (round & smooth)	*Parallel cord (square & ridged)
Clear, Brown, Gold or Black without Tracer	Clear, Brown, Gold or Black with Tracer
Insulated wire (other than green) with copper conductor	Insulated wire (other than green) with silver conductor

\*Note: When parallel wire (SPT 1 & SPT 2) are used. The neutral wire is square shaped or ridged and the other wire will be round in shape or smooth (See illus.)



- Raise fixture to ceiling, carefully passing mounting screws through holes in canopy [D]. Make sure all wires are inside canopy and do not get pinched between canopy and ceiling.
- Slip lockwashers[H] on mounting screws and thread lockup knobs[I] onto mounting screws. Tighten to secure fixture to ceiling.
- Take the four (4) boards[J], [K], [L], [M], and attach them to the main body[O] using the screws[N] as shown. Note that the boards can be installed in any order.

Diagrama de Accesorios



Lista de Partes

- |                                       |                            |                               |
|---------------------------------------|----------------------------|-------------------------------|
| [A] Cordón                            | [F] Tornillos de Montaje   | [L] Tablero                   |
| [B] Cable                             | [G] Caja de Salida         | [M] Tablero                   |
| [C] Tornillos De La Correa De Montaje | [H] Arandelas de Seguridad | [N] Tornillos                 |
| [D] Escudete                          | [I] Rosca Bloquee          | [O] Cuerpo Principal Superior |
| [E] Correa de Montaje                 | [J] Tablero                |                               |
|                                       | [K] Tablero                |                               |

Precauciones

**PRECAUCIÓN – RIESGO DE DESCARGA ELÉCTRICA –** Desconecte la electricidad en el panel principal del interruptor automático o caja principal de fusibles antes de comenzar y durante la instalación.

**ADVERTENCIA:**

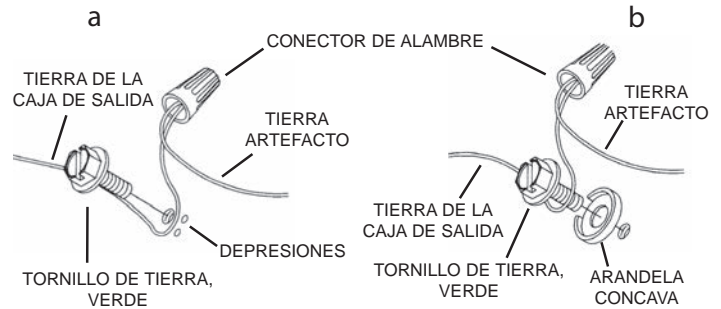
Este accesorio está destinado a la instalación de acuerdo con el National Electrical Code (NEC) y todas las especificaciones del código local. Si no está familiarizado con los requisitos del código, la instalación se recomienda un electricista certificado.

Instrucciones de Instalación

**NOTA:** La altura de la luminaria debe ajustarse antes de montar la techo.

- Para ajustar la longitud del cordón [A] y el cable [B], empuje hacia arriba el cable para alcanzar la altura deseada del luminario montado. Con cuidado, tire del cordón hacia arriba en el escudete para acortar la altura del luminario o tire con cuidado del cordón hacia abajo para alargar la altura del luminario hasta que se logre la altura deseada.
- Encuentre los orificios roscados adecuados en la correa de montaje[E]. Montar los tornillos de montaje[F] en los orificios roscados.
- Fije la correa de montaje a la caja de salida[G] con los tornillos de la correa de montaje[C]. La correa de montaje se puede ajustar para adaptarse a la posición del luminario.
- Instrucciones de conexión a tierra solamente para los Estados Unidos. (Vea la ilustración a o b).
  - En las lámparas que tienen el fleje, de montaje con un agujero y dos hoyuelos realzados, enrollar el alambre a tierra de la caja tomacorriente alrededor del tornillo verde y pasarlo por el agujero.
  - En las lámparas con una arandela acopada, fijar el alambre a tierra de la caja tomacorriente del ajo de la arandela acuada y tornillo verde, y pasar por el fleje de montaje.

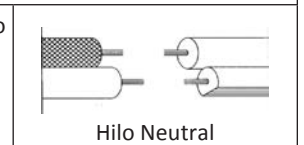
Si la lámpara viene con alambre a tierra, conectar el alambre a tierra de la lámpara al alambre a tierra de la caja tomacorriente con un conector de alambres (No incluido) espúes de seguir los pasos anteriores. Nunca conectar el alambra a tierra a los alambres eléctricos negro o blanco.



- Haga las conexiones de los alambres. La tabla de referencia de abajo indica las conexiones correctas y los alambres correspondientes.

Conectar el alambre de suministro negro o rojo al	Conectar el alambre de suministro blanco al
Negro	Blanco
*Cordon paralelo (redondo y liso)	*Cordon paralelo (cuadrado y estriado)
Claro, marrón, amarillio o negro sin hebra identificadora	Claro, marrón, amarillo o negro con hebra identificadora
Alambre aislado (diferente del verde) con conductor de cobre	Alambre aislado (diferente del verde) con conductor de plata

\*Nota: Cuando se utiliza alambre paralelo (SPT 1 y SPT 2). El alambre neutro es de forma cuadrada o estriada y el otro alambre será de forma redonda o lisa. (Vea la ilustración).



- Levante la fijación al techo, pasando cuidadosamente los tornillos de montaje a través de agujeros en el escudete[D]. Asegúrese de que todos los cables estén dentro del escudete y no pellizcado entre el escudete y el techo.
- Deslice las arandelas de seguridad[H] en los tornillos de montaje y la rosca bloqueada[I] los mandos en los tornillos de montaje. Apriete para fijar el luminario a techo.
- Tome los cuatro (4) tableros [J], [K], [L], [M], y fíjelos al cuerpo principal superior [O] usando los tornillos [N] como se muestra. Tenga en cuenta que los tableros se pueden instalar en cualquier orden.