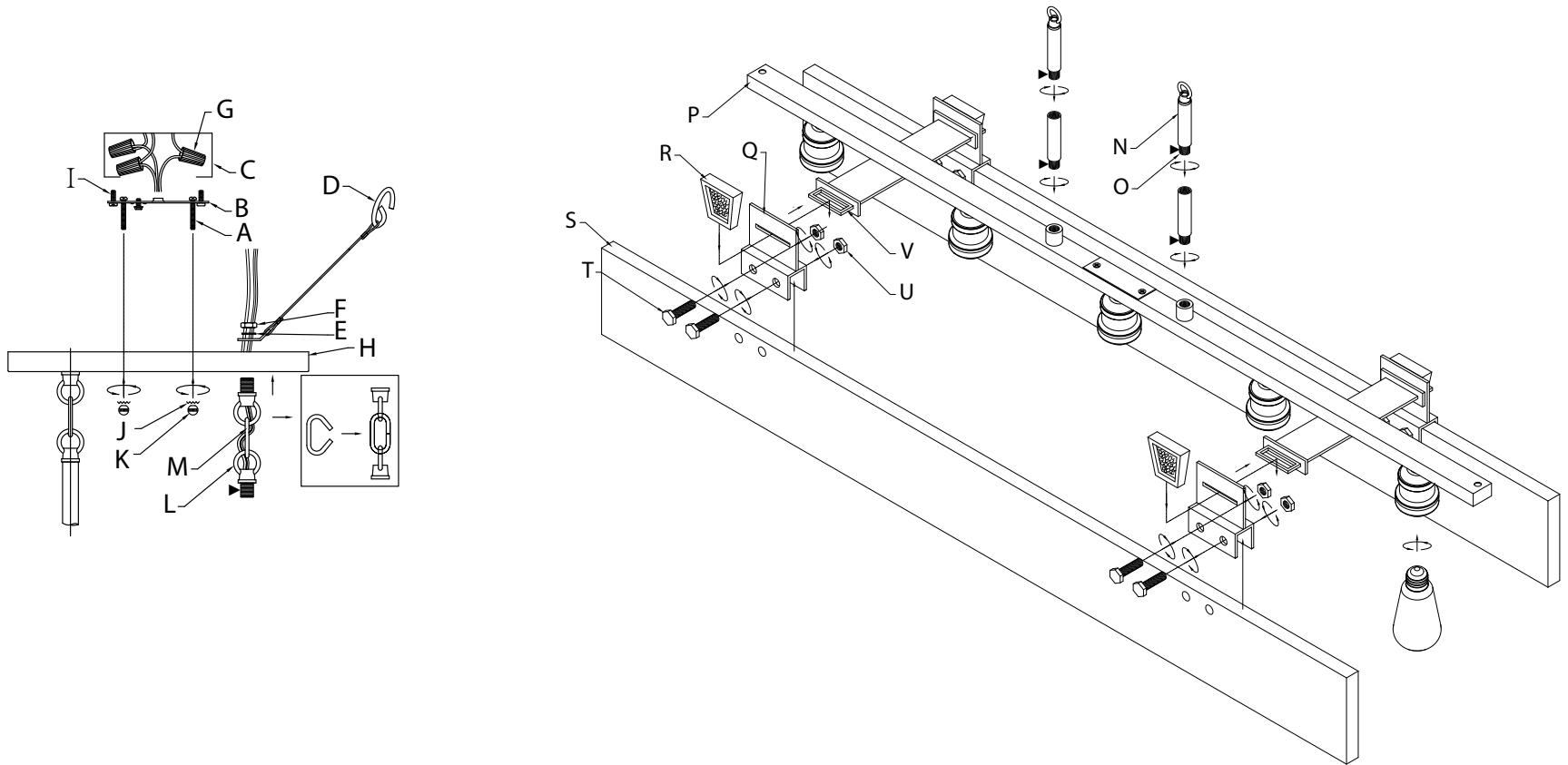


Fixture Diagram



Parts List

- |                     |                           |                            |
|---------------------|---------------------------|----------------------------|
| [A] Mounting Screws | [I] Strap Mounting Screws | [P] Fixture Body           |
| [B] Mounting Strap  | [J] Small Lockwashers     | [Q] Wood Retainer Brackets |
| [C] Outlet Box      | [K] Lock-up Knobs         | [R] Aluminum Wedges        |
| [D] Safety Cable    | [L] Loop                  | [S] Wood Panels            |
| [E] Lockwasher      | [M] Chain Link            | [T] Bolt                   |
| [F] Hexnut          | [N] Stems                 | [U] Hexnut                 |
| [G] Wire Nuts       | [O] Small threaded Pipe   | [V] Wood Support Arms      |
| [H] Canopy          |                           |                            |

Cautions

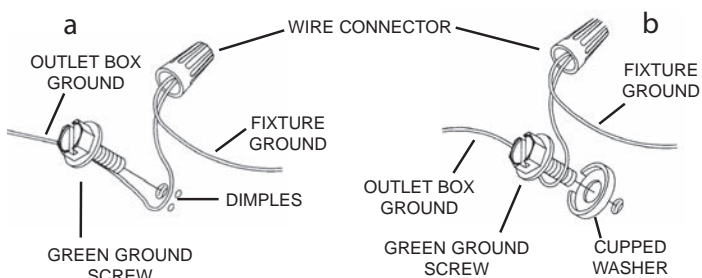
**CAUTION – RISK OF SHOCK –**  
Disconnect Power at the main circuit breaker panel or main fusebox before starting and during the installation.

**WARNING:**  
This fixture is intended for installation in accordance with the National Electrical Code (NEC) and all local code specifications. If you are not familiar with code requirements, installation by a certified electrician is recommended.

Installation Instructions – Rigid Stem Mount

- 1) Pass wire through stems[N] and screw stems into couplings on top of fixture body[P]. **NOTE:** Thread locking compound must be applied to all stem threads as noted with symbol (▶) to prevent accidental rotation of fixture during cleaning, relamping, etc.
- 2) Pass fixture wire through remaining stems and screw stems together.
- 3) On each side of fixture, pass fixture wire through one small threaded pipe[O]. Screw each small threaded pipe onto top of stem on each side.
- 4) On each side of fixture, pass fixture wires through each hole in canopy[H]. Lower canopy down towards stems. Pass each hole in canopy over end of each threaded pipe on top of stems.
- 5) On one side of fixture, pass fixture wire through lockwasher[E]. Thread lockwasher onto end of threaded pipe protruding from inside canopy. Pass fixture wire through hexnut[F]. Thread hexnut onto end of threaded pipe.
- 6) On other side of fixture, slip loop on safety cable[D] over end of threaded pipe protruding from inside of canopy. Pass fixture wire through lockwasher. Thread lockwasher onto end of threaded pipe protruding from inside canopy. Pass fixture wire through hexnut. Thread hexnut onto end of threaded pipe.
- 7) Find the appropriate threaded holes on mounting strap[B]. Assemble mounting screws[A] into threaded holes.
- 8) Attach mounting strap to outlet box[C] using the strap mounting screws[I]. Mounting strap can be adjusted to suit position of fixture.
- 9) Grounding instructions: (See Illus. a or b).
  - a) On fixtures where mounting strap is provided with a hole and two raised dimples, wrap ground wire from outlet box around green ground screw, and thread into hole.
  - b) On fixtures where a cupped washer is provided, attach ground wire from outlet box under cupped washer and green ground screw, and thread into mounting strap.

If fixture is provided with ground wire, connect fixture ground wire to outlet box ground wire with wire connector (Not provided) after following the above steps. Never connect ground wire to black or white power supply wires.

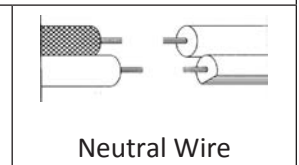


Installation Instructions – Rigid Stem Mount (continued)

- 10) Make wire connection using the supplied wire nuts[G]. Reference chart below for correct connections and wire accordingly.

Connect Black or Red Supply Wire to:	Connect White Supply Wire to:
Black	White
*Parallel cord (round & smooth)	*Parallel cord (square & ridged)
Clear, Brown, Gold or Black without Tracer	Clear, Brown, Gold or Black with Tracer
Insulated wire (other than green) with copper conductor	Insulated wire (other than green) with silver conductor

\*Note: When parallel wire (SPT 1 & SPT 2) are used. The neutral wire is square shaped or ridged and the other wire will be round in shape or smooth (See illus.)



- 11) Push fixture to ceiling, carefully passing mounting screws through holes in canopy. **NOTE:** Be certain wires do not get pinched between mounting strap and canopy.
- 12) Secure fixture to ceiling with small lockwashers[J] and lock-up knobs[K] as shown.

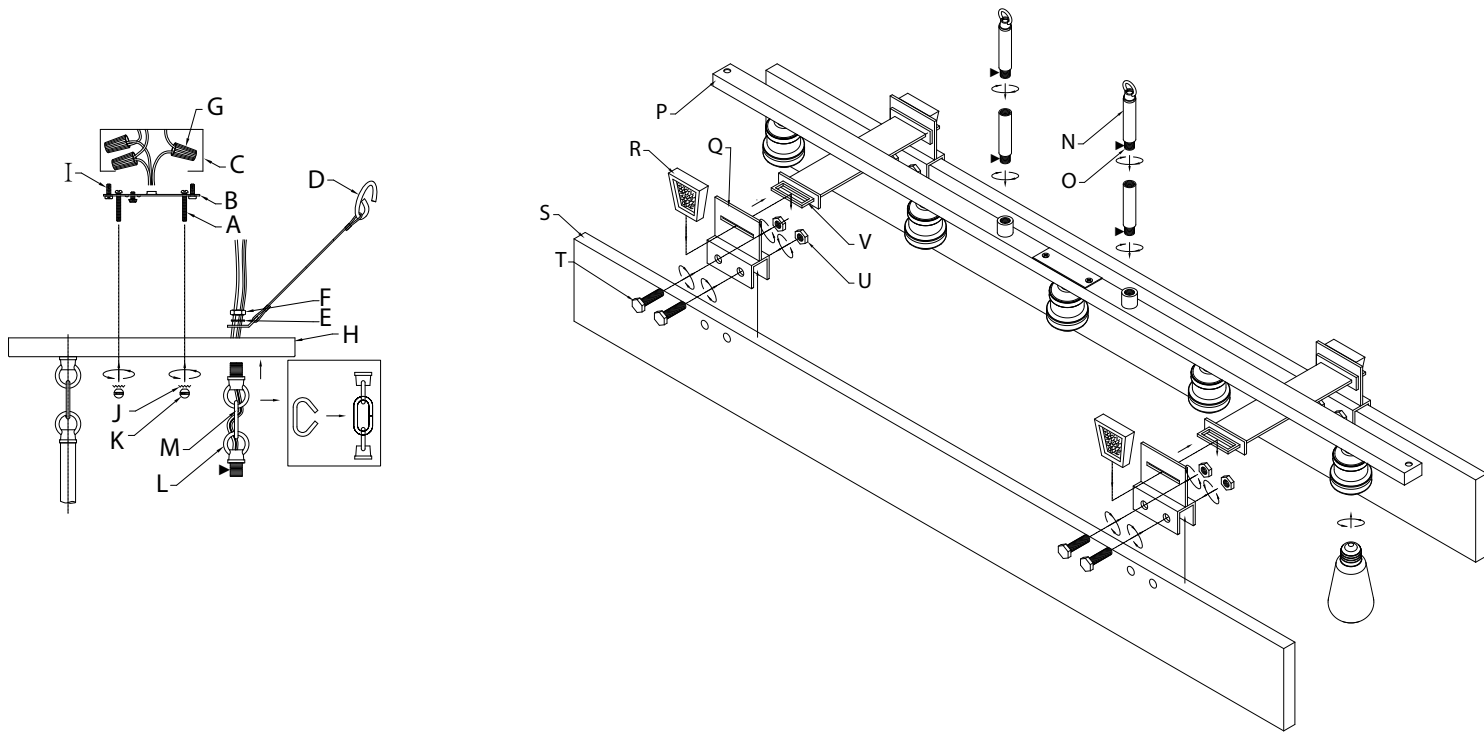
Installation Instructions – Loop/Chain Link Mount

- 1) Follow steps 1 and 2 from Rigid Stem Mount Instructions.
- 2) Thread one small threaded pipe[O] into end of each small loop[L].
- 3) Pass fixture wire through first loop. Thread first loop onto end of each last stem.
- 4) On one side of fixture, pass fixture wire through second loop and through hole in canopy[H]. Pass threaded pipe at end of second loop through hole in canopy.
- 5) Pass fixture wire through lockwasher[E]. Thread lockwasher onto end of threaded pipe protruding from inside canopy.
- 6) Pass fixture wire through hexnut[F]. Thread hexnut onto end of threaded pipe.
- 7) On other side of fixture, pass fixture wire through second loop and through hole in canopy. Pass threaded pipe at end of second loop through hole in canopy.
- 8) Pass fixture wire through loop on end of safety cable[D]. Slip loop on safety cable over end of threaded pipe protruding from inside of canopy.
- 9) Pass fixture wire through lockwasher. Thread lockwasher onto end of threaded pipe protruding from inside canopy.
- 10) Pass fixture wire through hexnut. Thread hexnut onto end of threaded pipe.
- 11) Attach open chain link[M] to small loop at end of each stem and to each loop on canopy and close the open chain link by placing a piece of cloth over the open link and, using a pair of pliers, gently squeeze the link closed.
- 12) Follow steps 7 - 10 from Rigid Stem Mount Instructions.

WOOD INSTALLATION

- 1) Retrieve the two (2) wood panels[S] and the four (4) wood retainer brackets[Q].
- 2) Place the wood retainer brackets onto the wood panels over the mounting holes and secure into place using the bolts[T] by placing through the bracket and wood and thread on a hexnut[U] to secure into place.
- 3) Once the wood retainer brackets are installed onto the wood panels, lift the completed wood panels up and place over the ends of the wood support arms[V] and slide the aluminum wedges[R] down into the end of the wood support arms to secure the completed wood panels in place as shown.
- 4) Install the recommended bulbs.

Diagrama de Accesorios



Lista de Partes

- |                           |                                       |                                     |
|---------------------------|---------------------------------------|-------------------------------------|
| [A] Tornillos de Montaje  | [I] Tornillos de Montaje de la Correa | [P] Artefacto                       |
| [B] Abrazadera de Montaje | [J] Arandelas de Seguridad            | [Q] Soportes de Retención de Madera |
| [C] Caja de Conexiones    | [K] Perillas de Bloqueo               | [R] Cuñas de Aluminio               |
| [D] Cable de Seguridad    | [L] Lazo Pequeño                      | [S] Paneles de Madera               |
| [E] Arandela de Seguridad | [M] Eslabón de Cadena                 | [T] Pernos                          |
| [F] Tuerca Hexagonal      | [N] Vástago                           | [U] Tuerca Hexagonal                |
| [G] Tuercas de Alambre    | [O] Tubo Roscado Pequeño              | [V] Brazos de Soporte de Madera     |
| [H] Escudete              |                                       |                                     |

Precauciones

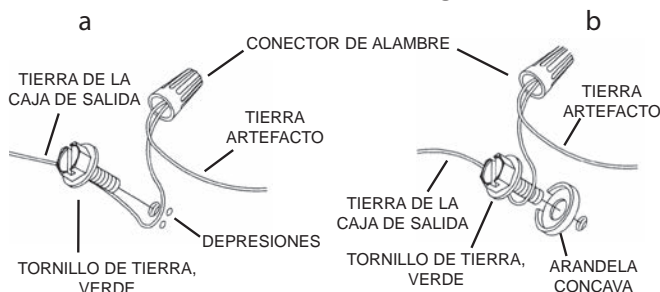
**PRECAUCIÓN – RIESGO DE DESCARGA ELÉCTRICA –** Desconecte la electricidad en el panel principal del interruptor automático o caja principal de fusibles antes de comenzar y durante la instalación.

**ADVERTENCIA:** Este accesorio está destinado a la instalación de acuerdo con el National Electrical Code (NEC) y todas las especificaciones del código local. Si no está familiarizado con los requisitos del código, la instalación se recomienda un electricista certificado.

Instrucciones de Instalación – Montaje Del Vástago Nervadoc

- 1) Pase el alambre del artefacto a través del vástago [N] y atornille el vástago al tope del artefacto [P]. NOTA: El compuesto para rosca estanca se debe aplicar a todas las roscas del vástago como se notó con el símbolo (▶) para impedir la rotación accidental del artefacto durante la limpieza, instalación de una bombilla nueva, etc.
- 2) Pase el alambre del artefacto a través de los vástagos restantes y atornille los vástagos juntos.
- 3) En cada lado del artefacto, pase el alambre del artefacto a través de un tubo roscado pequeño [O]. Enrosque cada tubo roscado pequeño en la parte superior del vástago en cada lado.
- 4) En cada lado del artefacto, pase los alambres del artefacto a través de cada agujero en el escudete [H]. Baje el escudete hacia los vástagos. Pase cada agujero en el escudete sobre el extremo de cada tubo roscado arriba de los vástagos.
- 5) En un lado del artefacto, pase el alambre del artefacto a través del agujero en la arandela de seguridad [E]. Enrosque la arandela de seguridad en el extremo del tubo roscado que sobresale desde dentro del escudete. Pase el alambre del artefacto a través del agujero en la tuerca hexagonal [F]. Enrosque la tuerca hexagonal en el extremo del tubo roscado.
- 6) En el otro lado del artefacto, deslice el anillo en el cable de seguridad [D] sobre el extremo del tubo roscado que sobresale desde dentro del escudete. Pase el alambre del artefacto a través del agujero en la arandela de seguridad. Enrosque la arandela de seguridad en el extremo del tubo roscado que sobresale desde dentro del escudete. Pase el alambre del artefacto a través del agujero en la tuerca hexagonal. Enrosque la tuerca hexagonal en el extremo del tubo roscado.
- 7) Encontrar los agujeros roscados correctos en la abrazadera de montaje [B]. Instalar los tornillos de montaje [A] en los agujeros roscados.
- 8) Unir la abrazadera de montaje a la caja de conexiones [C] utilizando los tornillos de montaje de la correa [I]. La abrazadera de montaje puede ajustarse para acomodar la posición del artefacto.
- 9) Instrucciones de conexión a tierra solamente para los Estados Unidos. (Vea la ilustración a o b).
  - a) En las lámparas que tienen el fleje, de montaje con un agujero y dos hoyuelos realzados, enrollar el alambre a tierra de la caja tomacorriente alrededor del tornillo verde y pasarlo por el agujero.
  - b) En las lámparas con una arandela acopada, fijar el alambre a tierra de la caja tomacorriente del ajo de la arandela acuada y tornillo verde, y pasar por el fleje de montaje.

Si la lámpara viene con alambre a tierra, conectar el alambre a tierra de la lámpara al alambre a tierra de la caja tomacorriente con un conector de alambres (no incluido) espúes de seguir los pasos anteriores. Nunca conectar el alambra a tierra a los alambres eléctricos negro o blanco.

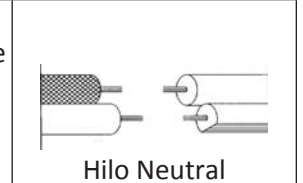


Instrucciones de Instalación – Montaje Del Vástago Nervadoc (continuación)

- 10) Haga las conexiones de los alambres utilizando tuercas de alambre [G] suministradas. La tabla de referencia de abajo indica las conexiones correctas y los alambres correspondientes.

Conectar el alambre de suministro negro o rojo al	Conectar el alambre de suministro blanco al
Negro	Blanco
*Cordon paralelo (redondo y liso)	*Cordon paralelo (cuadrado y estriado)
Claro, marrón, amarillo o negro sin hebra identificadora	Claro, marrón, amarillo o negro con hebra identificadora
Alambre aislado (diferente del verde) con conductor de cobre	Alambre aislado (diferente del verde) con conductor de plata

\*Nota: Cuando se utiliza alambre paralelo (SPT 1 y SPT 2). El alambre neutro es de forma cuadrada o estriada y el otro alambre será de forma redonda o lisa. (Vea la ilustración).



- 11) Empuje el artefacto hacia el techo, pasando cuidadosamente los tornillos de montaje a través de los orificios en el escudete. NOTA: Asegúrese de que los cables no queden correa de montaje y dosel.
- 12) Fijar la artefacto al techo con pequeñas arandelas de seguridad [J] y perillas de bloqueo [K] como se muestra.

Instrucciones de Instalación – Montaje De Lazo/Eslabón De Cadena

- 1) Follow Siga los pasos 1 y 2 de las Instrucciones de montaje del vástago
- 2) Atornille el tubo roscado [O] en el extremo de cada lazo pequeño [L].
- 3) Pase el alambre del artefacto a través del primer lazo pequeño. Fije el lazo pequeño al extremo del último vástago.
- 4) Pase el cable por un lado del artefacto a través del segundo anillo y luego por el orificio del escudete [H]. Pase el tubo roscado que está conectado al extremo del segundo anillo por el orificio del escudete.
- 5) Pase el cable del electrodoméstico por la arandela de seguridad [E]. Enrosque la arandela de seguridad en el extremo del tubo roscado que sobresale de la cartela interior.
- 6) Pase el cable del electrodoméstico a través de la tuerca hexagonal [F]. Enrosque la tuerca hexagonal en el extremo de la tubería roscada.
- 7) Pase el cable por el otro lado del artefacto a través del segundo anillo y luego por el orificio del escudete. Pase el tubo roscado que está conectado al extremo del segundo anillo por el orificio del escudete.
- 8) Pase el cable del artefacto por el anillo situado en el extremo del cable de seguridad [D]. Corra el anillo del cable de seguridad sobre el extremo del tubo roscado que sobresale de la cara interior del escudete.
- 9) Pase el cable del aparato a través del lavaplatos. Enrosque el latiguillo de bloqueo en el extremo del tubo roscado que sobresale del interior del dosel.
- 10) Pase el cable del accesorio a través de la tuerca hexagonal. Enrosque la tuerca hexagonal en el extremo del tubo roscado.
- 11) Una el eslabón de cadena [M] abierto al pequeño lazo en el extremo de cada vástago y a cada lazo en el dosel y cierra el eslabón de cadena abierto colocando un pedazo de tela sobre el eslabón abierto y, usando un par de alicates, aprieta suavemente el enlace cerrado.
- 12) Siga los pasos 7 al 12 de las Instrucciones de montaje del vástago.

INSTALACIÓN DE MADERA

- 1) Recupere los dos (2) paneles de madera [S] y los cuatro (4) soportes de retención de madera [Q].
- 2) Coloque los soportes de madera en los paneles de madera sobre los orificios de montaje y asegúrelos con los pernos [T] colocando a través del soporte y la madera y enrosque una tuerca hexagonal [U] para asegurarlos en su lugar.
- 3) Una vez que los soportes de madera se instalen en los paneles de madera, levante los paneles de madera completos y colóquelos sobre los extremos de los brazos de soporte de madera [V] y deslice las cuñas de aluminio [R] hacia abajo en el extremo de los soportes de madera para asegurar los paneles de madera completa en su lugar como se muestra.
- 4) Instale las bombillas recomendadas.