

CAUTION – RISK OF SHOCK –

Disconnect Power at the main circuit breaker panel or main fuse box before starting and during the installation.

INSTRUCTIONS

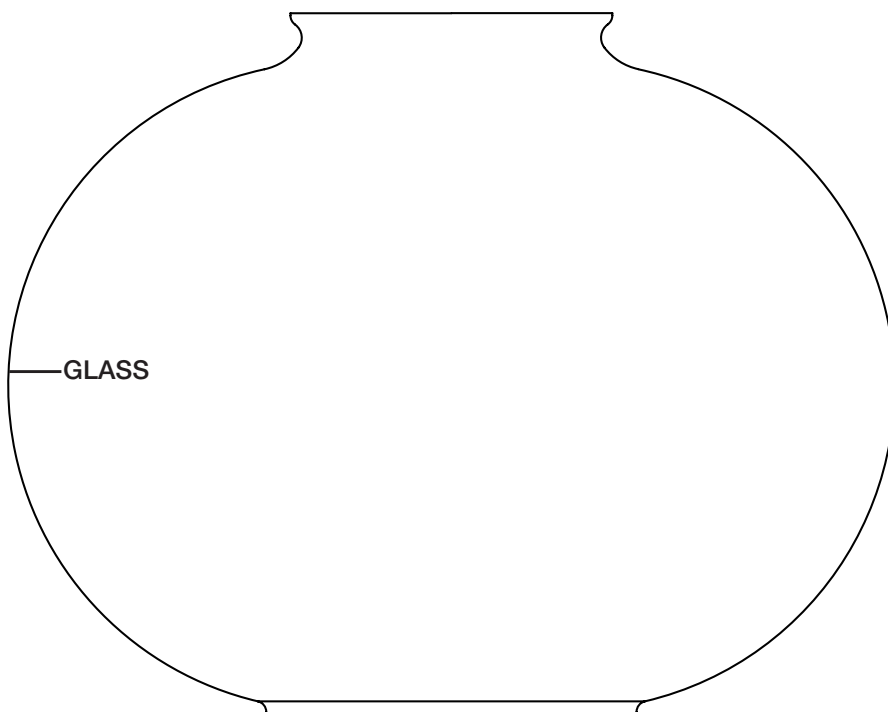
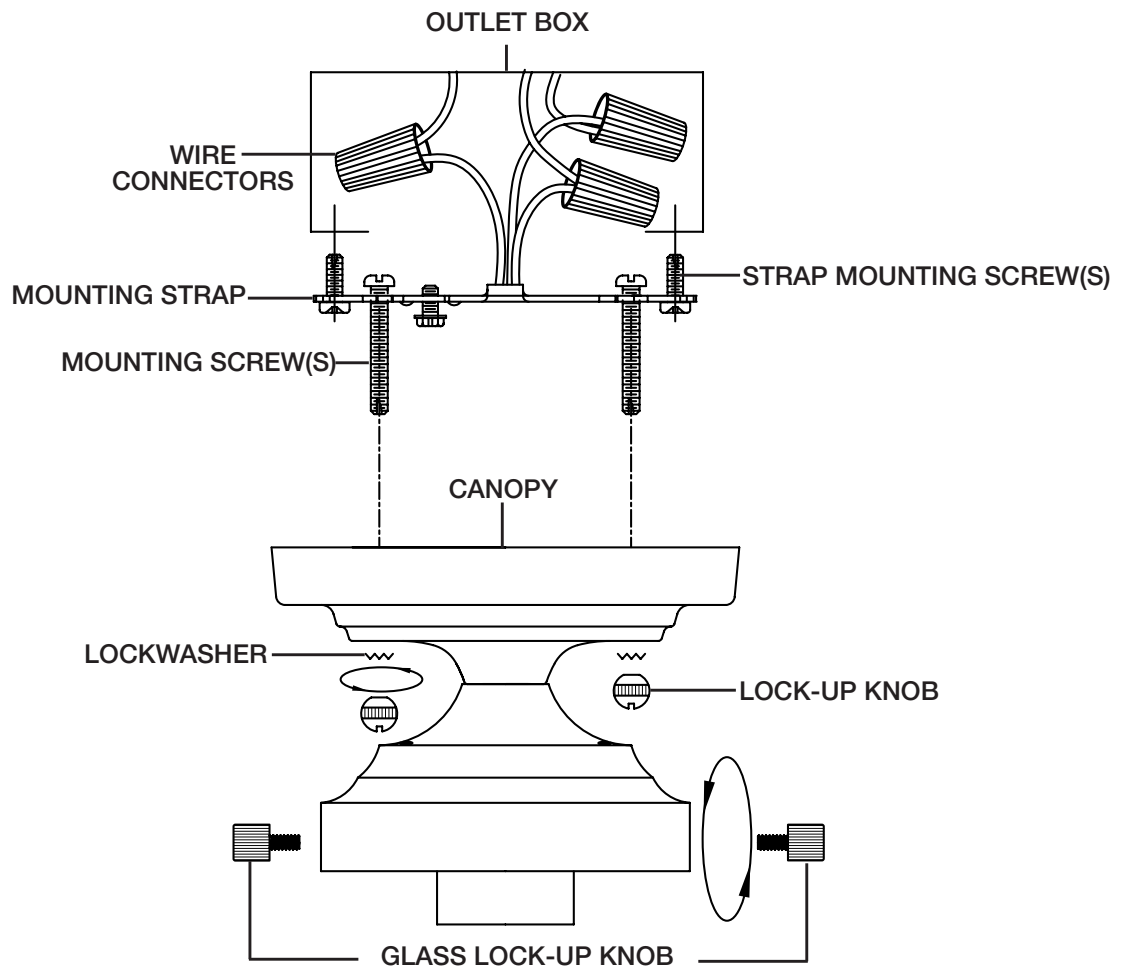
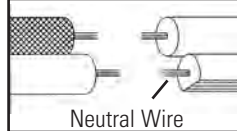
For Assembling and Installing Fixtures in Canada
 Pour L'assemblage et L'installation Au Canada

- 1) Find the appropriate threaded holes on mounting strap. Assemble mounting screws into threaded holes.
- 2) Attach mounting strap to outlet box. Mounting strap can be adjusted to suit position of fixture.
- 3) Make wire connections. Reference chart below for correct connections and wire accordingly.

- 4) Push the canopy to ceiling, carefully passing mounting screws through holes.
- 5) Secure fixture to ceiling with (2) lockwashers and (2) threaded lockup knobs.
- 6) Insert recommended bulb.
- 7) Place glass up into canopy, insert and tighten the (3) glass retaining screws. (DO NOT over-tighten) Installation is now complete.

Connect Black or Red Supply Wire to:	Connect White Supply Wire to:
Black	White
*Parallel cord (round & smooth)	*Parallel cord (square & ridged)
Clear, Brown, Gold or Black without tracer	Clear, Brown, Gold or Black with tracer
Insulated wire (other than green) with copper conductor	Insulated wire (other than green) with silver conductor

*Note: When parallel wires (SPT I & SPT II) are used. The neutral wire is square shaped or ridged and the other wire will be round in shape or smooth (see illus.)



ATTENTION – RISQUE DE DÉCHARGES ÉLECTRIQUES –
Couper le courant au niveau du panneau du disjoncteur du circuit principal ou de la boîte à fusibles principale avant de procéder à l'installation.

INSTRUCTIONS

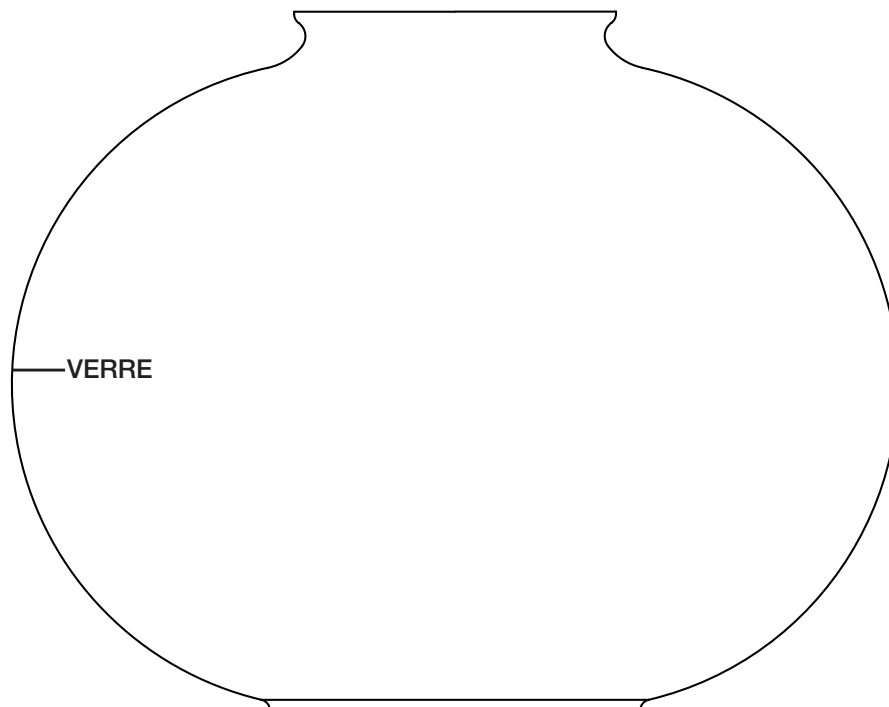
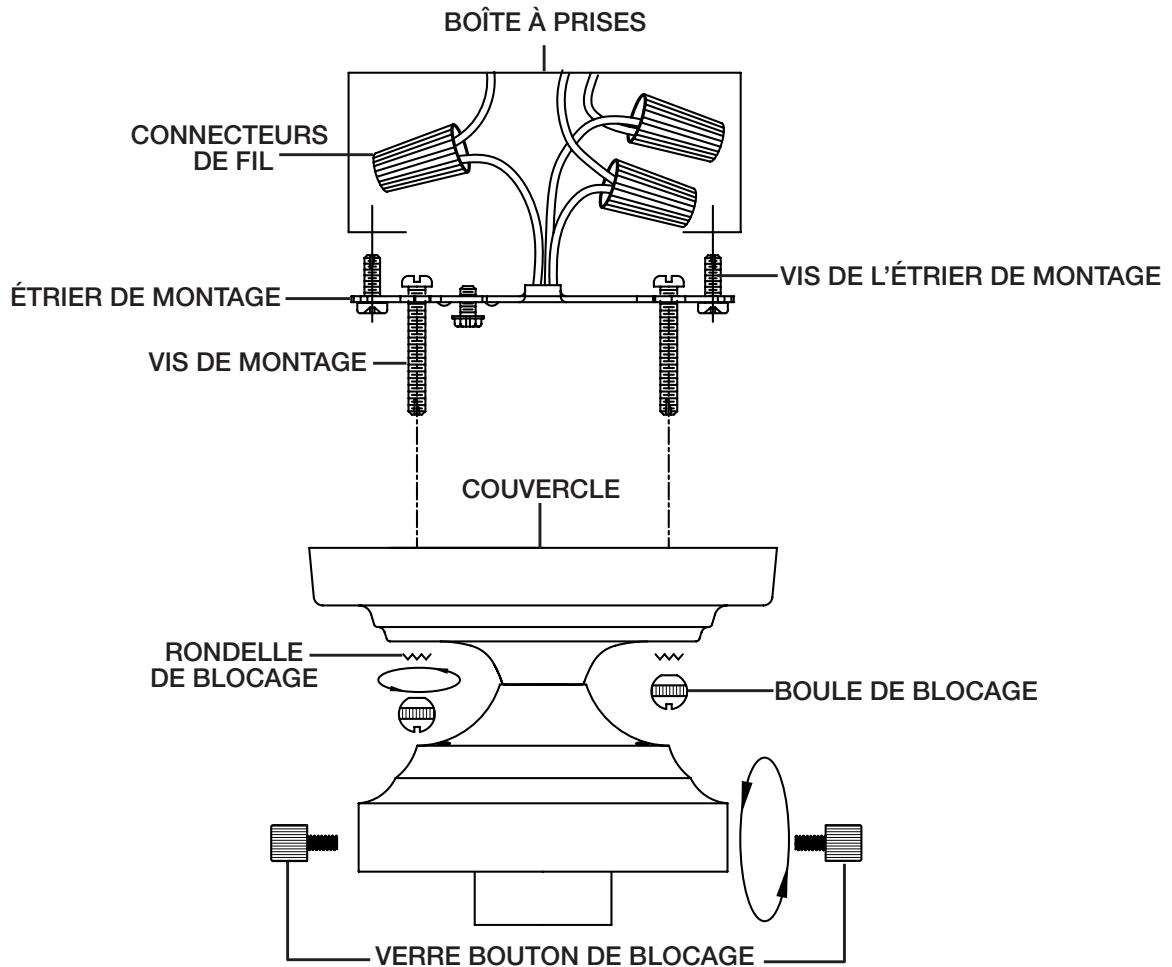
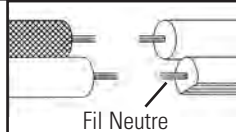
For Assembling and Installing Fixtures in Canada
Pour L'assemblage et L'installation Au Canada

- 1) Trouver le cas échéant les trous sur une courroie de fixation filetés. Monter vis de fixation dans les trous taraudés.
- 2) Fixer la sangle de fixation pour boîte de sortie. Sangle de fixation peut être ajusté en fonction de la position de l'appareil.
- 3) Faire les connexions des fils. Référence tableau suivant pour les connexions correctes et fil en conséquence.

- 4) Poussez la verrière au plafond, soigneusement en passant vis de fixation dans les trous.
- 5) Fixez le luminaire au plafond avec des rondelles de blocage (2) et (2) boutons de verrouillage fileté.
- 6) Insérer recommandé ampoule.
- 7) Placer verre vers le haut dans la canopée, insérer et serrer les 3 vis de fixation de verre. (Ne pas trop serrer) Installation est maintenant terminée.

Connecter le fil noir ou rouge de la boîte	Connecter le fil blanc de la boîte
A Noir	A Blanc
*Au cordon parallèle (rond et lisse)	*Au cordon parallèle (à angles droits et strié)
Au transparent, doré, marron, ou noir sans fil distinctif	Au transparent, doré, marron, ou noir avec un fil distinctif
Fil isolé (sauf fil vert) avec conducteur en cuivre	Fil isolé (sauf fil vert) avec conducteur en argent

*Remarque: Avec emploi d'un fil parallèle (SPT I et SPT II). Le fil neutre est à angles droits ou strié et l'autre fil doit être rond ou lisse (Voir le schéma).



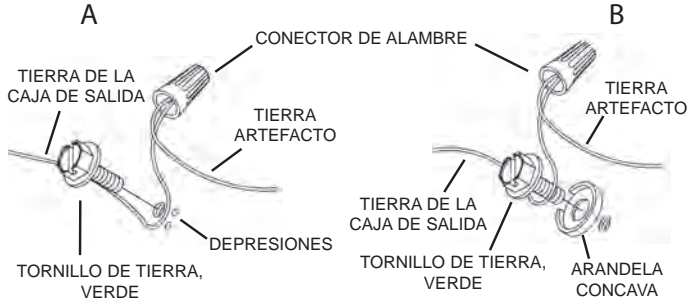
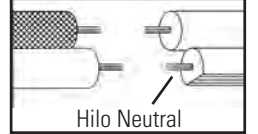
PRECAUCIÓN – RIESGO DE DESCARGA ELÉCTRICA –
 Desconecte la electricidad en el panel principal del interruptor automático o caja principal de fusibles antes de comenzar y durante la instalación.

- 1) Agujeros en correa de montaje roscados encontrar el apropiado. Montar tornillos en agujeros roscados.
 - 2) Coloque la correa de montaje en caja de salida. Correa de montaje puede ajustarse para adaptarse a la posición de la luminaria.
 - 3) Instrucciones de conexión a tierra de: (ver Fig. A o B)
- A) En partidos donde correa de montaje está provisto de un agujero y dos crán hoyuelos. Envuelva cable de tierra del tomacorriente tornillo verde de tierra y el hilo en el agujero.
- B) en instalaciones donde se proporciona una arandela cónica. Poner cable a tierra de caja bajo la arandela cónica y tornillo verde de tierra y tornillo de rosca en orificio de sujeción.
- Si el aparato viene con cable a tierra. Conecte el cable de tierra de la luminaria al alambre de tierra caja de salida con conector de cable, después de seguir los pasos anteriores. Nunca conecte el cable de tierra a los conductores de alimentación negro o blanco.

- 4) Hacer las conexiones. Referencia tabla abajo para las conexiones correctas y alambre en consecuencia.

Conectar el alambre de suministro negro o rojo al	Conectar el alambre de suministro blanco al
Negro	Blanco
*Cordon paralelo (redondo y liso)	*Cordon paralelo (cuadrado y estriado)
Claro, marrón, amarillo o negro sin hebra identificadora	Claro, marrón, amarillo o negro con hebra identificadora
Alambre aislado (diferente del verde) con conductor de cobre	Alambre aislado (diferente del verde) con conductor de plata

*Nota: Cuando se utiliza alambre paralelo (SPT I y SPT II). El alambre neutro es de forma cuadrada o estriada y el otro alambre será de forma redonda o lisa. (Vea la ilustración).



- 5) Empuje el pabellón al techo, con cuidado pasar tornillos a través de orificios.
- 6) Asegure el luminario hasta el techo con arandelas de seguridad (2) y (2) perillas de cierre roscado.
- 7) Inserte recomienda bombilla.
- 8) Coloque un vidrio hasta canopy, inserte y apriete los (3) tornillos de retención del vidrio. (No apriete) Instalación está ahora terminada.

