

## Cautions

### CAUTION – RISK OF SHOCK –

Disconnect Power at the main circuit breaker panel or main fusebox before starting and during the installation.

### WARNING:

This fixture is intended for installation in accordance with the National Electrical Code (NEC) and all local code specifications. If you are not familiar with code requirements, installation by a certified electrician is recommended.

### DIMMING:

This LED fixture is compatible with most standard incandescent dimmers, LED dimmers, and electronic low voltage dimmers. For optimal performance, an electronic low voltage dimmer should be used.

See [kichler.com/dimming](http://kichler.com/dimming) for a list of compatible dimmers.

### CLEANING:

- Always be certain that electric current is turned off before cleaning.
- Only a soft damp cloth should be used. Harsh cleaning products may damage the finish.

## Installation Instructions

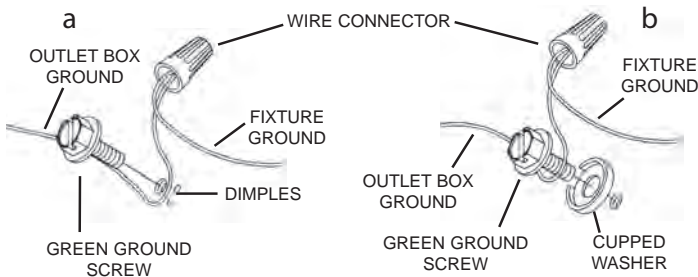
### Disassemble the diffuser/brackets from the fixture:

- 1) Remove the top two screws that secure the brackets to the canopy.
- 2) Grabbing the side brackets/trim, slide the brackets down ward to unlock from keyhole position. Pull outward to remove.

### Mounting the fixture:

- 3) Thread hexnut onto the threaded pipe about 1/4 inch.
- 4) Screw the same end of threaded pipe into hole in center of mounting strap so a few threads are exposed on the extruded side of mounting strap. Tighten the hexnut.
- 5) Connect the mounting strap to the outlet box with the strap mounting screws.
- 6) Grounding instructions: (See Illus. A or B)
  - a) On fixtures where mounting strap is provided with a hole and two raised dimples, wrap ground wire from outlet box around green ground screw, and thread into hole.
  - b) On fixtures where a cupped washer is provided, put ground wire from outlet box under cupped washer and green ground screw and thread screw into hole in mounting strap.

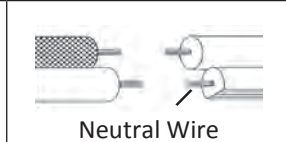
If fixture is provided with ground wire, connect fixture ground wire to outlet box ground wire with wire connector after following the above steps. Never connect ground wire to black or white power supply wires.



- 7) Make wire connections. Reference chart below for correct connections and wire accordingly.

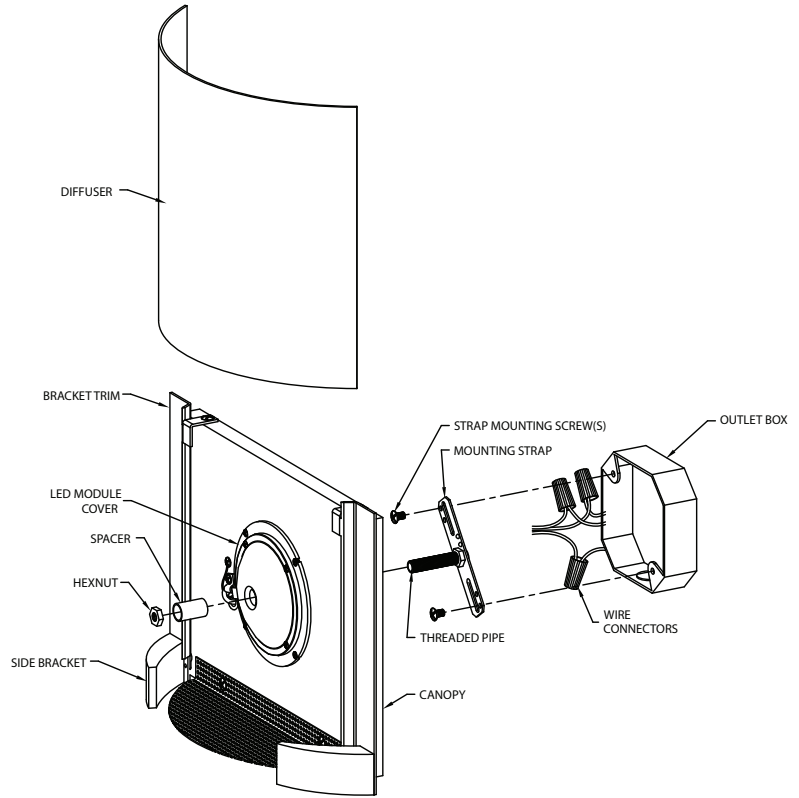
Connect Black or Red Supply Wire to:	Connect White Supply Wire to:
Black	White
*Parallel cord (round & smooth)	*Parallel cord (square & ridged)
Clear, Brown, Gold or Black without Tracer	Clear, Brown, Gold or Black with Tracer
Insulated wire (other than green) with copper conductor	Insulated wire (other than green) with silver conductor

\*Note: When parallel wire (SPT 1 & SPT 2) are used. The neutral wire is square shaped or ridged and the other wire will be round in shape or smooth (See illus.)



- 8) Carefully push wire connections back into outlet box making sure all connections remain secure.
- 9) Push fixture to wall, pass the center hole of the fixture over the threaded pipe on the mounting strap.

## Fixture Diagram



## Installation Instructions

- 10) Slip the spacer onto the threaded pipe and into the center of the module hole. (If there isn't enough room for a lock washer and hexnut to thread after the spacer, you will need to adjust the threaded pipe)
- 11) Slip lockwasher over threaded pipe. Thread hexnut onto the threaded pipe. Tighten to secure.

### Re-attach the diffuser/brackets to the fixture:

- 12) Grabbing the side brackets/trim, align the screws of the backside of the bracket to the larger hole of the canopy keyslots
- 13) Slide the brackets upward to lock into keyslots. Align the holes on the bracket tabs (at the top) with the holes on the canopy.
- 14) Thread the top two screws to secure the brackets/diffuser to the canopy.

## FCC Information:

This device complies with part 15 of the FCC Rules. Operation is subject to the following two conditions:

- 1) This device may not cause harmful interference, and
- 2) This device must accept any interference received, including interference that may cause undesired operation.

Note: This equipment has been tested and found to comply with the limits for a Class B digital device, pursuant to part 15 of the FCC Rules. These limits are designed to provide reasonable protection against harmful interference in a residential installation. This equipment generates, uses and can radiate radio frequency energy and, if not installed and used in accordance with the instructions, may cause harmful interference to radio communications. However, there is no guarantee that interference will not occur in a particular installation. If this equipment does cause harmful interference to radio or television reception, which can be determined by turning the equipment off and on, the user is encouraged to try to correct the interference by one or more of the following measures:

- Reorient or relocate the receiving antenna.
- Increase the separation between the equipment and receiver.
- Connect the equipment into an outlet on a circuit different from that to which the receiver is connected.
- Consult the dealer or an experienced radio/TV technician for help.

## Précautions

**ATTENTION – RISQUE DE DÉCHARGES ÉLECTRIQUES –**  
Couper le courant au niveau du panneau du disjoncteur du circuit principal ou de la boîte à fusibles principale avant de procéder à l'installation.

### ATTENTION :

Ce luminaire doit être installé conformément aux codes d'électricité nationaux (NEC) et satisfaire toutes les spécifications des codes locaux. Si vous ne connaissez pas les exigences de ces codes, il est recommandé de confier l'installation à un électricien certifié.

### RÉGLAGE DE L'INTENSITÉ :

Ce luminaire à DEL est compatible avec la plupart des régulateurs d'intensité pour ampoules incandescentes, régulateurs d'intensité pour DEL, et régulateurs d'intensité électroniques basse tension. Pour une performance optimale, un régulateur d'intensité électronique basse tension devrait être utilisé. Consulter [kichler.com/dimming](http://kichler.com/dimming) pour obtenir une liste de gradateurs compatibles.

### NETTOYAGE :

- Soyez toujours certain que l'alimentation électrique du luminaire est fermée avant le nettoyage.
- N'utilisez qu'un chiffon doux humide. Les produits de nettoyage acides/abrasifs peuvent endommager le fini.

## Instructions d'installation

### Démontez le diffuseur/les supports de l'appareil :

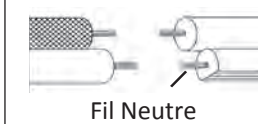
- 1) Retirer les deux vis supérieures qui fixent les supports au cache.
- 2) En tant les supports latéraux/la garniture, faire glisser les supports vers le bas pour les déverrouiller du logement en forme de trou de serrure. Tirer vers l'extérieur pour enlever.

### Montage de l'appareil :

- 3) Enfiler l'hexagone sur le tuyau fileté d'environ ¼ de pouce.
- 4) Visser l'extrémité du tube fileté dans le trou au centre de l'étrier de montage de manière à exposer quelques filets sur le côté extrudé de l'étrier de montage. Resserrer l'écrou hexagonal.
- 5) Branchez la sangle de montage à la boîte de sortie avec les vis de fixation de sangle.
- 6) Connecter les fils. Se porter au tableau ci-dessous pour faire les connexions.

Connecter le fil noir ou rouge de la boîte	Connecter le fil blanc de la boîte
A Noir	A Blanc
*Au cordon parallèle (rond et lisse)	*Au cordon parallèle (à angles droits et strié)
Au transparent, doré, marron, ou noir sans fil distinctif	Au transparent, doré, marron, ou noir avec un til distinctif
Fil isolé (sauf fil vert) avec conducteur en cuivre	Fil isolé (sauf fil vert) avec conducteur en argent

\*Remarque: Avec emploi d'un fil parallèle (SPT 1 et SPT 2). Le fil neutre est à angles droits ou strié et l'autre fil doit être rond ou lisse (Voir le schéma).

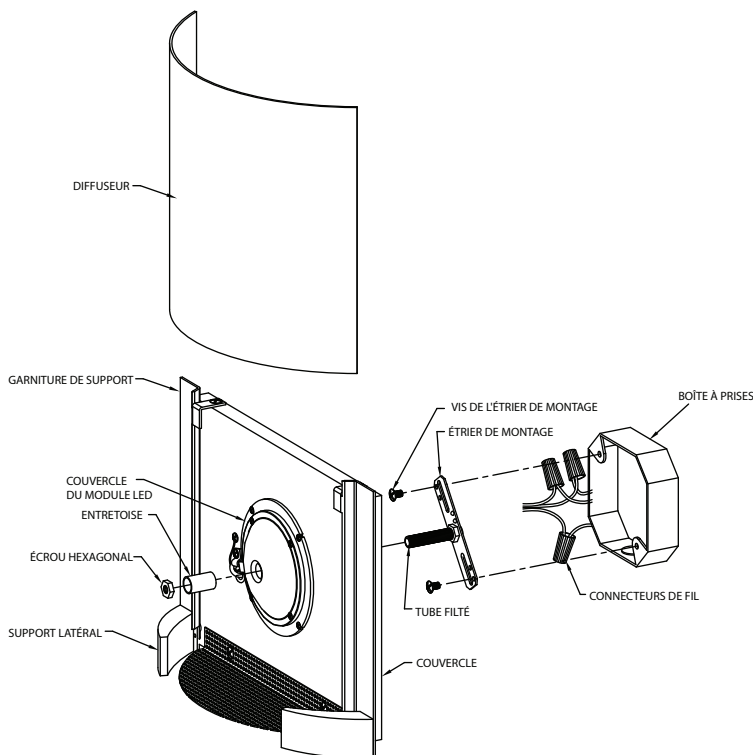


- 7) Replacer soigneusement les fils dans la boîte de sortie en veillant à ce que les connexions ne soient pas déconnectées.
- 8) Pousser le luminaire au mur, passer le trou central du luminaire sur le tuyau fileté sur la sangle de montage.
- 9) Glisser l'entretoise sur le tuyau fileté et dans le centre du trou du module. (S'il n'y a pas assez de place pour une rondelle de blocage et un écrou hexagonal en amont de l'entretoise, il faut régler le tube fileté).
- 10) Glisser la lave - vaisselle sur le tuyau fileté. Enfiler l'hexagone sur le tuyau fileté. Serrer pour fixer.

### Fixez à nouveau le diffuseur et les supports sur l'appareil :

- 11) En tenant les supports latéraux/la garniture, aligner les vis de la face arrière du support sur le plus grand trou en forme de serrure du cache.
- 12) Faire glisser les supports vers le haut pour le verrouiller dans les logements (en forme de serrure). Aligner les trous sur les pattes des supports (en haut) sur les trous sur le cache.
- 13) Serrer les deux vis supérieures pour fixer les supports/diffuseurs au cache.

## Diagramme d'appareils



## FCC Information:

Cet appareil est conforme à la section 15 de la réglementation de la FCC. L'exploitation est soumise aux deux conditions suivantes :

- 1) Cet équipement ne doit pas causer d'interférences nuisibles, et
- 2) Cet équipement doit accepter toute interférence reçue, y compris les interférences risquant d'engendrer un fonctionnement indésirable.

Remarque: Des tests ont confirmé que ce matériel respecte les limites d'un dispositif numérique de catégorie B, en vertu de la section 15 de la réglementation de la FCC. Ces limites ont été conçues pour fournir une protection raisonnable contre le brouillage nuisible d'une installation résidentielle. Cet équipement génère, utilise et peut rayonner de l'énergie radiofréquence et, s'il n'est pas installé et utilisé selon les instructions, peut causer de l'interférence nuisible aux communications de radio. Cependant, il est néanmoins possible qu'il y ait de l'interférence dans une installation en particulier. Si cet équipement cause du brouillage nuisible à la réception du signal de radio ou de télévision, ce qui peut être déterminé en éteignant puis en rallumant l'appareil, l'utilisateur peut essayer de corriger l'interférence en appliquant une des mesures suivantes :

- Réorienter l'antenne de réception ou changer son emplacement.
- Augmenter la distance séparant l'équipement et le récepteur.
- Brancher le matériel dans la prise de courant d'un circuit différent de celui auquel le récepteur est branché.
- Consulter le revendeur ou un technicien radio/télé d'expérience.

## Precauciones

**PRECAUCIÓN – RIESGO DE DESCARGA ELÉCTRICA –**  
Desconecte la electricidad en el panel principal del interruptor automático o caja principal de fusibles antes de comenzar y durante la instalación.

### ADVERTENCIA:

Este accesorio está destinado a la instalación de acuerdo con el National Electrical Code (NEC) y todas las especificaciones del código local. Si no está familiarizado con los requisitos del código, la instalación se recomienda un electricista certificado.

### REGULACIÓN DE INTENSIDAD DE LUZ:

Este artefacto LED es compatible con la mayoría de los reguladores de intensidad incandescentes estándares, los reguladores de intensidad LED, y los reguladores de intensidad de bajo voltaje electrónicos. Para un desempeño óptimo, debería usarse un regulador de intensidad de bajo voltaje electrónico.

Consulte [kichler.com/dimming](http://kichler.com/dimming) para ver una lista de atenuadores compatibles.

### LIMPIEZA:

- Asegúrese siempre de que la corriente eléctrica esté apagada antes de limpiar.
- Debe usarse solamente un paño húmedo y suave. Productos de limpieza abrasivos pueden dañar el acabado.

## Instrucciones de Instalación

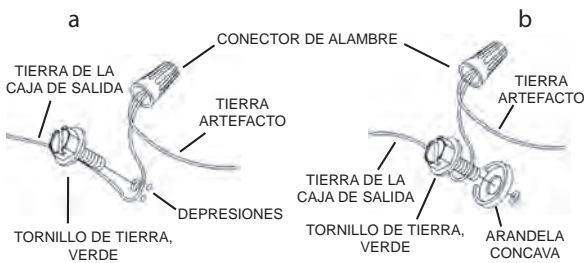
### Desmonte el difusor / soportes del accesorio.

- 1) Remueva los dos tornillos superiores que sujetan los soportes al escudete.
- 2) Agarrando los soportes/adorno del costado, deslice los soportes hacia abajo para liberarlos de la posición de bocalave. Jale hacia afuera para removerlos.

### Montaje del aparato:

- 3) Enrosque la tuerca hexagonal sobre el tubo roscado alrededor de 1/4".
- 4) Enrosque el mismo extremo del tubo roscado en el agujero en el centro de la abrazadera de montaje de manera que unas pocas roscas queden expuestas del lado extruido de la abrazadera de montaje. Apriete la tuerca hexagonal.
- 5) Conecte la correa de montaje a la caja de salida con los tornillos de montaje de la correa.
- 6) Instrucciones para poner a tierra: (Ver Ilustraciones A o B).
  - a) En artefactos donde se suministra la abrazadera de montaje con un agujero y dos depresiones onduladas, envuelva el conductor de tierra de la caja de salida alrededor del tornillo de tierra verde y atornille en el agujero.
  - b) En artefactos donde se suministra una arandela cóncava, fije el conductor de tierra de la caja de salida debajo de la arandela cóncava y el tornillo de tierra verde y enrosque en la abrazadera de montaje.

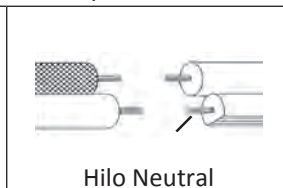
Si se suministra el artefacto con conductor de tierra. Conecte el conductor de tierra del artefacto al conductor de tierra de la caja de salida con conector de tierra después de seguir los pasos anteriores. Nunca conecte el conductor de tierra a los alambres de alimentación eléctrica negros o blancos.



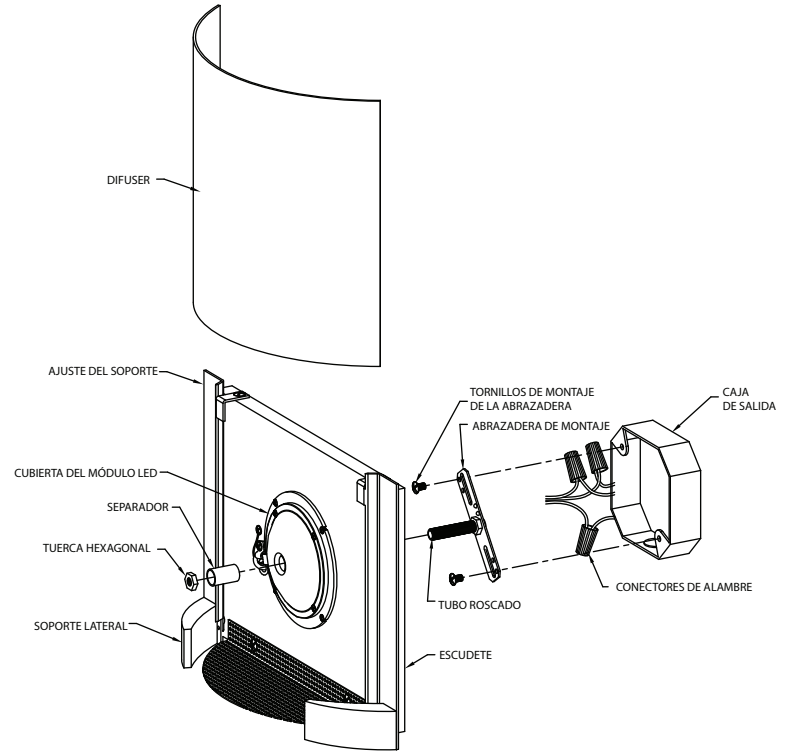
- 7) Haga las conexiones de los alambres. La tabla de referencia de abajo indica las conexiones correctas y los alambres correspondientes.

Conectar el alambre de suministro negro o rojo al	Conectar el alambre de suministro blanco al
Negro	Blanco
*Cordon paralelo (redondo y liso)	*Cordon paralelo (cuadrado y estriado)
Claro, marrón, amarillo o negro sin hebra identificadora	Claro, marrón, amarillo o negro con hebra identificadora
Alambre aislado (diferente del verde) con conductor de cobre	Alambre aislado (diferente del verde) con conductor de plata

\*Nota: Cuando se utiliza alambre paralelo (SPT 1 y SPT 2). El alambre neutro es de forma cuadrada o estriada y el otro alambre será de forma redonda o lisa. (Vea la ilustración).



## Diagrama de Accesorios



## Instrucciones de Instalación

- 8) Empuje cuidadosamente las conexiones de cables dentro de la caja de salida, asegurándose de que todas las conexiones queden firmes.
- 9) Empuje el aparato a la pared, pase el orificio central del aparato sobre el tubo roscado de la correa de montaje.
- 10) Coloque el espaciador en el tubo roscado y en el centro del agujero del módulo. (Si no hay suficiente lugar para enroscar una arandela de seguridad y tuerca hexagonal después del separador, tendrá que ajustar el tubo roscado).
- 11) Deslice el latiguillo sobre el tubo roscado. Enrosque la tuerca hexagonal en el tubo roscado. Apriete para asegurar.

### Vuelva a colocar el difusor / soportes en el accesorio:

- 12) Agarrando los soportes/adorno, alinee los tornillos de la parte trasera del soporte con el agujero más grande de la muesca de bocallave del escudete.
- 13) Deslice los soportes hacia arriba para fijarlos en las muescas de bocallave. Alinee los agujeros en las lengüetas del soporte (en la parte superior) con los agujeros en el escudete.
- 14) Enrosque los dos tornillos superiores para fijar los soportes/difusor al escudete.

## Información de la FCC:

Este dispositivo cumple con la parte 15 de las Reglas de la FCC. La operación es sujeto a las dos condiciones siguientes:

- 1) Este dispositivo no puede causar interferencia dañina, y
- 2) Este dispositivo debe aceptar cualquier interferencia recibida, incluyendo interferencias que puedan causar un funcionamiento no deseado.

Nota: Este equipo ha sido probado y cumple con los límites para un dispositivo digital de Clase B, de acuerdo con la parte 15 de las Reglas de la FCC. Estos límites están diseñados para proveer protección razonable contra interferencias dañinas en una instalación residencial. Este equipo genera, utiliza y puede irradiar energía de radiofrecuencia y, si no se instala y utiliza de acuerdo con las instrucciones, puede causar interferencias en las comunicaciones por radio. Sin embargo, no hay garantizar que no se produzcan interferencias en una instalación en particular. Si este equipo causa interferencia perjudicial a la recepción de radio o televisión, que puede determinarse encender y apagar el equipo, se recomienda al usuario que intente corregir la interferencia mediante una o más de las siguientes medidas:

- Reorientar o reubicar la antena receptora.
- Aumente la separación entre el equipo y el receptor.
- Conecte el equipo a una toma de corriente en un circuito distinto al que está conectado el receptor.
- Consulte al distribuidor o a un técnico de radio / TV experimentado para obtener ayuda.