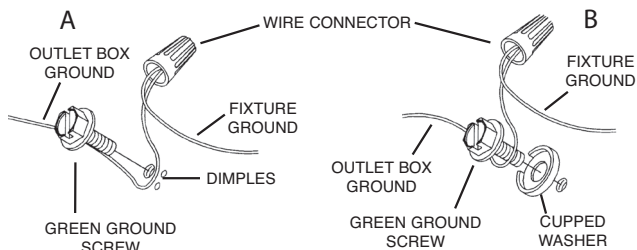


**CAUTION - RISK OF SHOCK:** Disconnect power at the main circuit breaker panel or main fuse box before starting and during installation.

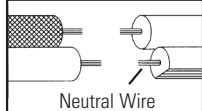
- 1) Slip fixture over post and mark position of mounting holes in post.
- 2) Remove fixture from post.
- 3) Drill 3/16" dia holes in post at positions marked.
- 4) If fixture is provided with ground wire, connect fixture ground wire to outlet box ground wire with wire connector (not provided). Never connect ground wire to black or white power supply wires.



- 5) Make wire connections (connectors not provided). Reference chart below for correct connections and wire accordingly.

Connect Black or Red Supply Wire to:	Connect White Supply Wire to:
Black	White
*Parallel cord (round & smooth)	*Parallel cord (square & ridged)
Clear, Brown, Gold or Black without tracer	Clear, Brown, Gold or Black with tracer
Insulated wire (other than green) with copper conductor	Insulated wire (other than green) with silver conductor

\*Note: When parallel wires (SPT I & SPT II) are used. The neutral wire is square shaped or ridged and the other wire will be round in shape or smooth (see illus.)

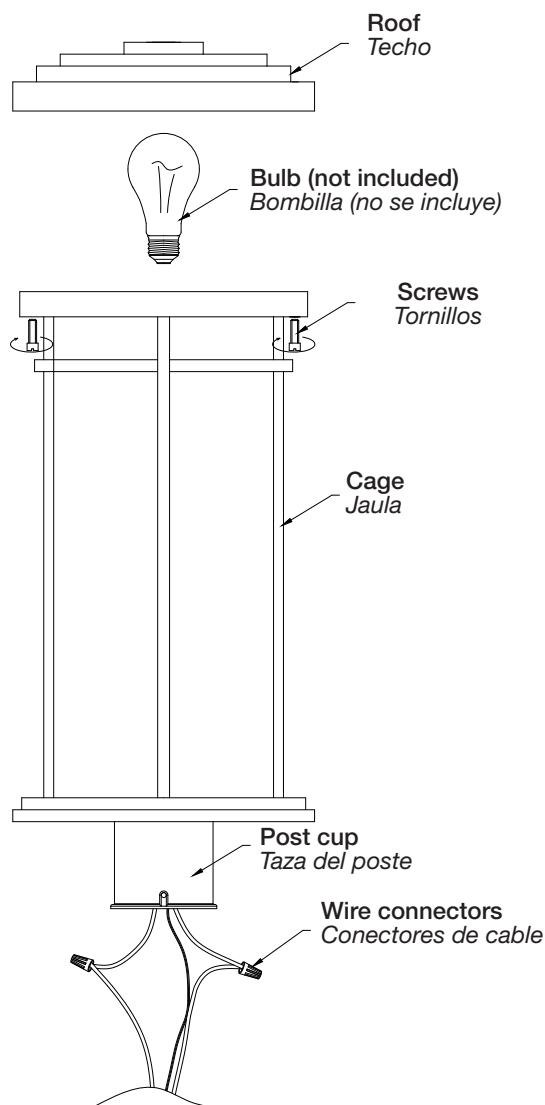
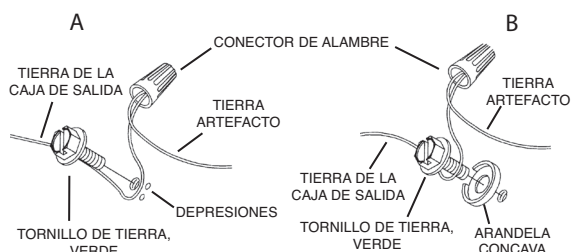


- 6) Slip fixture over post and secure in place using provided screws. Screws should slip into holes drilled in post.
- 7) Insert recommended bulb.
- 8) Place roof down on top of cage.
- 9) From the underside of the edge of the cage, thread screws up through holes in edge of cage and into holes in roof. Tighten screws to secure cage in place.

**NOTE:** The glass comes with a vinyl gasket at the top and bottom and needs to stay in place to prevent the glass from rattling. DO NOT remove the vinyl gaskets from the glass.

**PRECAUCIÓN – RIESGO DE DESCARGA ELÉCTRICA:** desconecte la electricidad en el panel principal del interruptor automático o caja principal de fusibles antes de comenzar y durante la instalación.

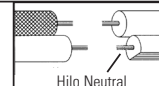
- 1) Deslice el artefacto sobre el poste y marque la posición de los agujeros de montaje en el poste.
- 2) Remueva el artefacto del poste.
- 3) Taladre agujeros de 3/16 pulgadas de diámetro en el poste en las posiciones marcadas.
- 4) Si se suministra el artefacto con cable de tierra, conecte el cable de tierra del artefacto al cable de tierra de la caja de salida con un conector de cable. (No se incluye). Nunca conecte el cable de tierra a los cables de alimentación eléctrica negros o blancos.



- 5) Haga las conexiones de cables. Consulte la gráfica de abajo con las conexiones correctas y haga el cableado que corresponde.

Conectar el alambre de suministro negro o rojo al	Conectar el alambre de suministro blanco al
Negro	Blanco
*Cordon paralelo (redondo y liso)	*Cordon paralelo (cuadrado y estriado)
Claro, marrón, amarillo o negro sin hebra identificadora	Claro, marrón, amarillo o negro con hebra identificadora
Alambre aislado (diferente del verde) con conductor de cobre	Alambre aislado (diferente del verde) con conductor de plata

\*Nota: Cuando se utiliza alambre paralelo (SPT I y SPT II). El alambre neutro es de forma cuadrada o estriada y el otro alambre será de forma redonda o lisa. (Vea la ilustración).



- 6) Deslice el artefacto sobre el poste y asegure en su lugar usando los tornillos proporcionados. Los tornillos deben entrar en los agujeros taladrados en el poste.
- 7) Inserte la bombilla recomendada (no se incluye).
- 8) Coloque el techo encima de la jaula.
- 9) Desde abajo del borde de la jaula, enrosque los tornillos a través de los agujeros en el borde de la jaula en los agujeros en el techo. Apriete los tornillos para asegurar la jaula en su lugar.

**NOTA:** El cristal viene con una junta de vinilo en la parte superior e inferior y necesita permanecer en su lugar para evitar que el vidrio chirrido. NO retire las juntas de vinilo del vidrio.