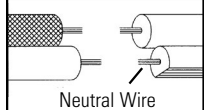


- 1) **To install glass panels:** From top of cage, lower glass panel down inside fixture. Fit bottom edge of glass into channel along bottom inside of cage. Press glass panel up against inside of cage. Place bracket inside cage. Align hole in step of bracket with hole in top edge of cage above glass panel. Thread screw down through hole in bracket and into hole in cage. Keep bottom step of bracket gently pressed against glass panel. Repeat these steps for remaining glass panels.
- 2) **TURN OFF POWER.**
IMPORTANT: Before you start, NEVER attempt any work without shutting off the electricity until the work is done.
 - a) Go to the main fuse, or circuit breaker, box in your home. Place the main power switch in the "OFF" position.
 - b) Unscrew the fuse(s), or switch "OFF" the circuit breaker switch(s), that control the power to the fixture or room that you are working on.
 - c) Place the wall switch in the "OFF" position. If the fixture to be replaced has a switch or pull chain, place those in the "OFF" position.
- 3) Slip fixture over post and mark position of mounting holes in post.
- 4) Remove fixture from post.
- 5) Drill 3/16" dia holes in post at positions marked .
- 6) If fixture is provided with ground wire, connect fixture ground wire to outlet box ground wire with wire connector. (Not provided). Never connect ground wire to black or white power supply wires.
- 7) Make wire connections (connectors not provided). Reference chart below for correct connections and wire accordingly.

Connect Black or Red Supply Wire to:	Connect White Supply Wire to:
Black	White
*Parallel cord (round & smooth)	*Parallel cord (square & ridged)
Clear, Brown, Gold or Black without tracer	Clear, Brown, Gold or Black with tracer
Insulated wire (other than green) with copper conductor	Insulated wire (other than green) with silver conductor

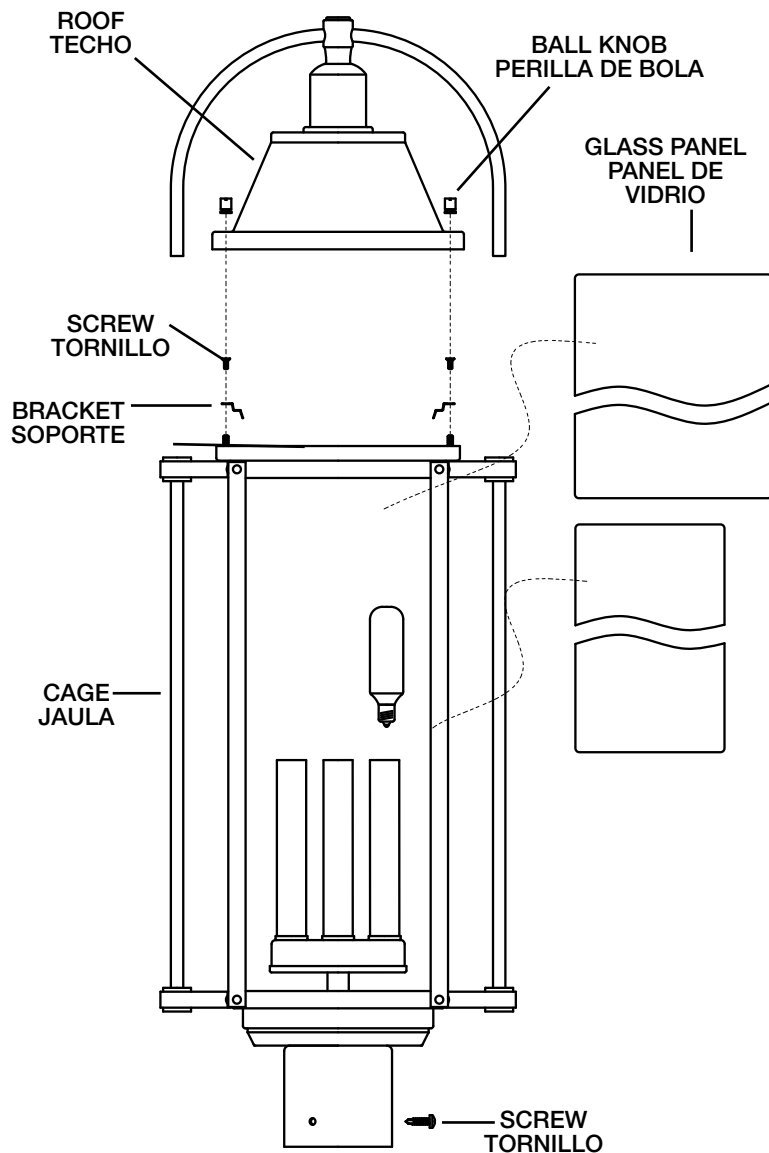
*Note: When parallel wires (SPT I & SPT II) are used. The neutral wire is square shaped or ridged and the other wire will be round in shape or smooth (see illus.)



- 8) Slip fixture over post and secure in place using provided screws. Screws should slip into holes drilled in post.
- 9) Insert recommended bulb.
- 10) Place roof down on top of cage. Pass threaded studs on top of cage up through holes in edge of roof. Screw ball knobs onto threaded studs.

- 1) **Para instalar los paneles de vidrio:** Desde la parte superior de la jaula, haga descender hacia abajo el panel de vidrio en el interior de la jaula. Encaje el borde inferior del vidrio dentro del canal a lo largo de la parte inferior en el interior de la jaula. Presione el panel de vidrio hacia arriba contra el interior de la jaula. Coloque el soporte en el interior de la jaula. Alinee el agujero en el escalón del soporte con el agujero en el borde superior de la jaula arriba del panel de vidrio. Rosque el tornillo hacia abajo a través del agujero en el soporte y dentro del agujero en la jaula. Mantenga el escalón del soporte presionado cuidadosamente contra el panel de vidrio. Repita estos pasos para los paneles de vidrio restantes.

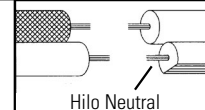
- 2) **APAGAR LA ALIMENTACIÓN DE ENERGIE ELÈTRICA.**
IMPORTANTE: Antes de comenzar, NUNCA trate de trabajar sin antes desconectar la corriente hasta que el trabajo se termine.
 - a) Vaya a la caja principal de fusibles, o interruptor o caja de circuitos de su casa. Coloque el interruptor de la corriente principal en posición de apagado "OFF".
 - b) Desatornille el (los) fusible (s), o coloque el interruptor o interruptores del breaker en posición de apagado "OFF", que controla (n) la corriente hacia el artefacto o habitación donde está trabajando.
 - c) Coloque el interruptor de pared en posición de apagado "OFF". Si el artefacto que se va a reemplazar tiene un interruptor o cadena que se jala, colóquelos en la posición de apagado "OFF".
- 3) Deslice el artefacto sobre la columna y marque en ésta la posición de los orificios donde montará el artefacto.
- 4) Retire el artefacto de la columna.
- 5) Perfere haciendo orificios de 3/16" de diámetro en las marcas previamente hechas en la columna.



- 6) Si la lampara viene con alambre a tierra, conecte el alambre a tierra del artefacto con el alambre a tierra de la caja de conexiones utilizando el conector de alambre (no se provee). Nunca conecte el alambre a tierra con el alambre de suministro de potencia de color blanco o negro.
- 7) Haga las conexiones de alambres (no se provee conectores). Consulte la tabla de abajo para hacer las conexiones correctas y haga las conexiones como corresponda.

Conectar el alambre de suministro negro o rojo al	Conectar el alambre de suministro blanco al
Negro	Blanco
*Cordon paralelo (redondo y liso)	*Cordon paralelo (cuadrado y estriado)
Claro, marrón, amarillo o negro sin hebra identificadora	Claro, marrón, amarillo o negro con hebra identificadora
Alambre aislado (diferente del verde) con conductor de cobre	Alambre aislado (diferente del verde) con conductor de plata

*Nota: Cuando se utiliza alambre paralelo (SPT I y SPT II). El alambre neutro es de forma cuadrada o estriada y el otro alambre será de forma redonda o lisa. (Vea la ilustración).



- 8) Deslice el artefacto sobre la columna, fíjelo en su lugar usando los tornillos que se proporcionan. Los tornillos deben entrar perfectamente en los orificios que previamente perforó en la columna.
- 9) Inserte la bombilla recomendada.
- 10) Coloque el techo hacia abajo en la parte superior de la jaula.
- 11) Desde la parte inferior del borde de la jaula. Pasar los espárragos roscados en la parte superior de la jaula hasta la a través de los agujeros en el borde del techo. Atornille las perillas de bola en los espárragos roscados.