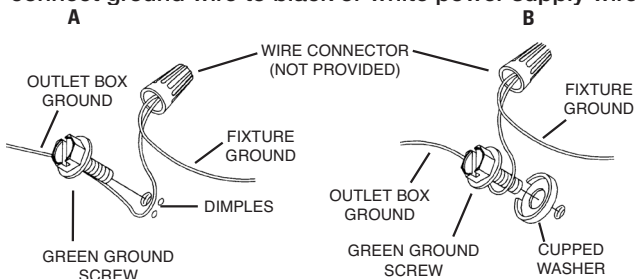
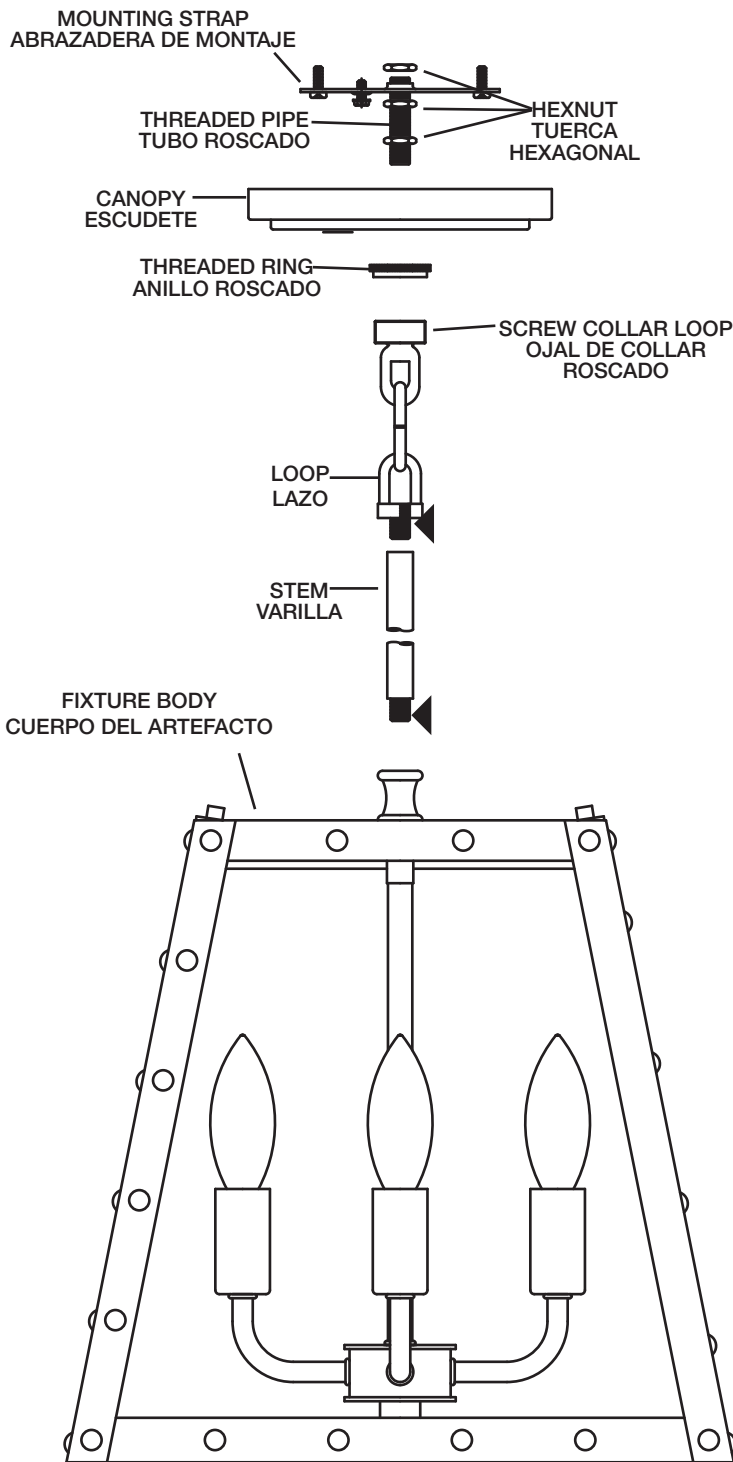


- 1) Pass fixture wire through stem and thread end of stem to top of fixture body.
- 2) Pass fixture wire through remaining stems and screw stems together.  
**NOTE:** Thread locking compound must be applied to all stem threads as noted with symbol ( ◄ ) to prevent accidental rotation of fixture during cleaning, relamping, etc.
- 3) Pass fixture wire through small loop. Thread small loop into top of last stem.
- 4) **TURN OFF POWER.**  
**IMPORTANT:** Before you start, NEVER attempt any work without shutting off the electricity until the work is done.
  - a) Go to the main fuse, or circuit breaker, box in your home. Place the main power switch in the "OFF" position.
  - b) Unscrew the fuse(s), or switch "OFF" the circuit breaker switch(s), that control the power to the fixture or room that you are working on.
  - c) Place the wall switch in the "OFF" position. If the fixture to be replaced has a switch or pull chain, place those in the "OFF" position.
- 5) Take threaded pipe from parts bag and screw in screw collar loop a minimum of 6 mm (1/4"). Lock into place with hexnut.
- 6) Run another hexnut down threaded pipe almost touching first hexnut. Now screw threaded pipe into mounting strap. Mounting strap must be positioned with extruded thread faced into outlet box. Threaded pipe must protrude out the back of mounting strap. Screw third hexnut onto end of threaded pipe protruding from back of mounting strap.
- 7) Unscrew the threaded ring from screw collar loop. Take canopy and pass over screw collar loop. Approximately one half of the screw collar loop exterior threads should be exposed. Adjust screw collar loop by turning assembly up or down in mounting strap. Remove canopy.
- 8) After desired position is found, tighten top hexnut up against the bottom of the mounting strap.
- 9) Slip canopy over screw collar loop and thread on threaded ring. Attach chain (with fixture connected) to bottom of screw collar loop. Unscrew threaded ring, let canopy and threaded ring slip down.
- 10) Weave electrical wire and ground wire through chain links no more than 3 inches apart. Pass wire through threaded ring, canopy, screw collar loop, threaded pipe and into outlet box.
- 11) Grounding instructions: (See Illus. A or B).
  - A) On fixtures where mounting strap is provided with a hole and two raised dimples. Wrap ground wire from outlet box around green ground screw, and thread into hole.
  - B) On fixtures where a cupped washer is provided. Attach ground wire from outlet box under cupped washer and green ground screw, and thread into mounting strap.

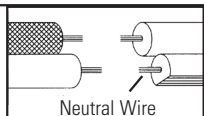
If fixture is provided with ground wire. Connect fixture ground wire to outlet box ground wire with wire connector (not provided.) after following the above steps. Never connect ground wire to black or white power supply wires.



- 12) Make wire connections (connectors not provided). Reference chart below for correct connections and wire accordingly.

Connect Black or Red Supply Wire to:	Connect White Supply Wire to:
Black	White
*Parallel cord (round & smooth)	*Parallel cord (square & ridged)
Clear, Brown, Gold or Black without tracer	Clear, Brown, Gold or Black with tracer
Insulated wire (other than green) with copper conductor	Insulated wire (other than green) with silver conductor

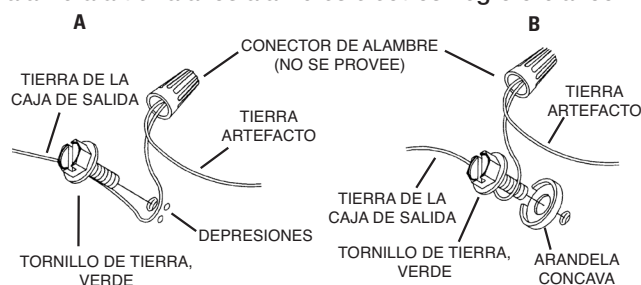
\*Note: When parallel wires (SPT I & SPT II) are used. The neutral wire is square shaped or ridged and the other wire will be round in shape or smooth (see illus.)



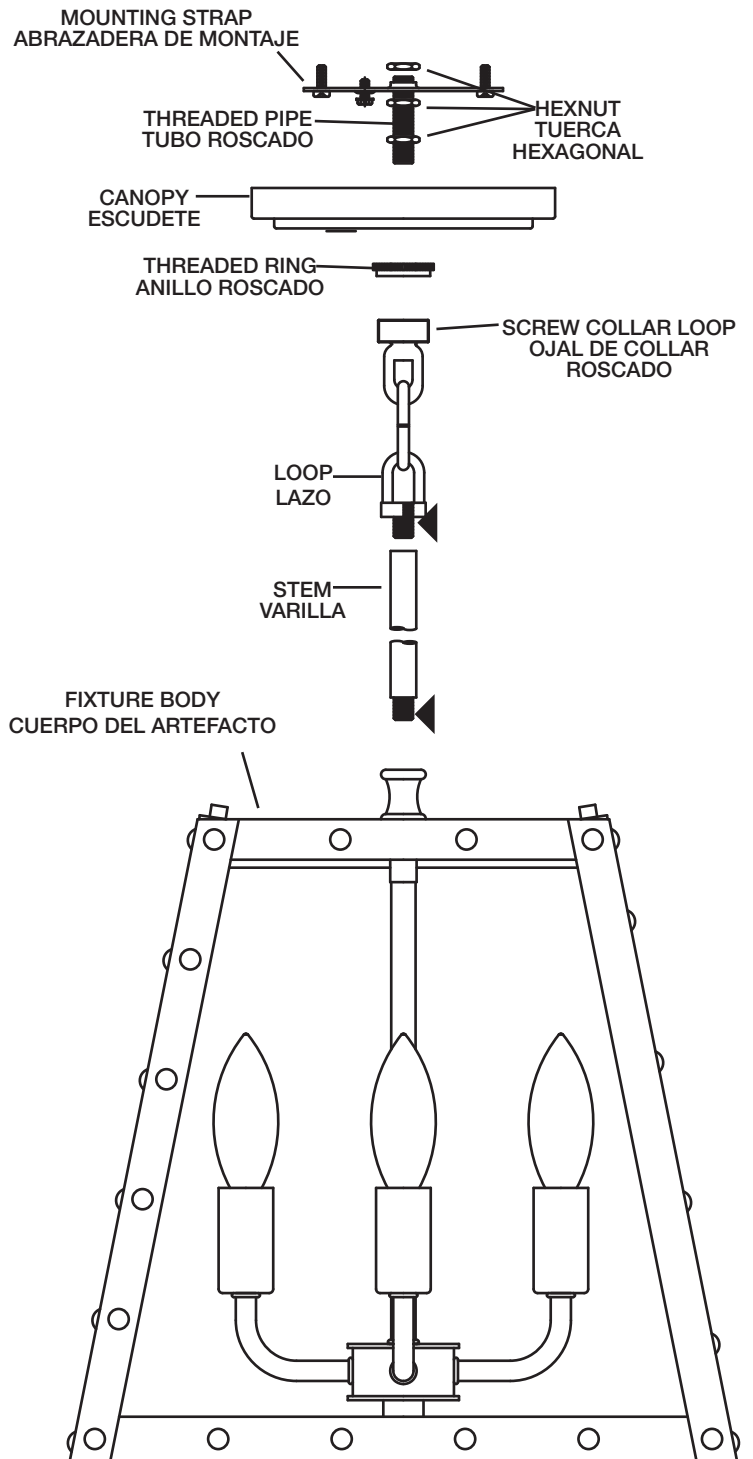
- 13) Raise canopy to ceiling
- 14) Secure canopy in place by tightening threaded ring onto screw collar loop.

**SEE OTHER SIDE FOR ENGLISH TRANSLATIONS.  
 VEA EL OTRO LADO DE TRADUCCIONES AL INGLÉS.**

- 1) Pase el alambre del artefacto a través del vástago y rosque el extremo del vástago en la parte superior del cuerpo del artefacto.
- 2) Pase el cable del artefacto a través de los vástagos y vástagos de tornillo. **NOTA:** El compuesto para rosca estanca se debe aplicar a todas las roscas del vástago como se notó con el símbolo (◄) para impedir la rotación accidental del artefacto durante la limpieza, instalación de una bombilla nueva, etc.
- 3) Pase el alambre del artefacto a través del lazo pequeña. Enrosque el lazo pequeña en el extremo del vástago último.
- 4) **APAGUE LA ALIMENTACIÓN ELÉCTRICA.**  
**IMPORTANTE:** Antes de comenzar, **NUNCA** trate de trabajar sin antes desconectar la corriente hasta que el trabajo se termine.
  - a) Vaya a la caja principal de fusibles, o interruptor o caja de circuitos de su casa. Coloque el interruptor de la corriente principal en posición de apagado "OFF".
  - b) Desatornille el (los) fusible (s), o coloque el interruptor o interruptores del breaker en posición de apagado "OFF", que controla (n) la corriente hacia el artefacto o habitación donde está trabajando.
  - c) Coloque el interruptor de pared en posición de apagado "OFF". Si el artefacto que se va a reemplazar tiene un interruptor o cadena que se jala, colóquelos en la posición de apagado "OFF".
- 5) Seque el tubo roscado de la bolsa de piezas y atornille en el ojal de collar roscado un mínimo de 6 mm (1/4"). Inmovilice en el lugar con la tuerca hexagonal.
- 6) Instale otra tuerca hexagonal en el tubo roscado casi tocando la primera tuerca hexagonal. Ahora, atornille el tubo roscado en la abrazadera de montaje. La abrazadera de montaje se debe colocar con la rosca extruida mirando hacia la caja de salida. El tubo roscado debe sobresalir atrás de la abrazadera de montaje. Atornille la tercera tuerca hexagonal en el extremo del tubo roscado que sobresale de la parte posterior de la abrazadera de montaje.
- 7) Destornille el anillo roscado del ojal de collar roscado deben sobresalir aproximadamente la mitad. Ajuste el ojal del collar roscado girando el conjunto hacia arriba a abajo, en la abrazadera de montaje. Retire el escudete.
- 8) Después que encuentre la posición deseada, apriete la tuerca hexagonal superior contra el fondo de la abrazadera de montaje.
- 9) Resbale el escudete sobre el ojal de collar roscado y enrosque en el anillo roscado. Conecte la cadena (con el portalámparas conectado) al fondo del ojal de collar roscado. Destornille el anillo roscado, deje que el escudete y el anillo roscado resbalen hacia abajo.
- 10) Pase el alambre eléctrico y el alambre de tierra a través de los estabones de la cadena, a espacios máximos de 3 pulgadas. Pase el alambre a través del anillo roscado, el escudete, el ojal de collar roscado, el tubo roscado y dentro de la caja de salida.
- 11) Instrucciones de conexión a tierra solamente para los Estados Unidos. (Vea la ilustración A o B).



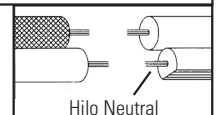
Si la lámpara viene con alambre a tierra. Conectar el alambre a tierra de la lámpara al alambre a tierra de la caja tomacorriente con un conector de alambres (no incluido) después de seguir los pasos anteriores. Nunca conectar el alambre a tierra a los alambres eléctricos negro o blanco.



- 12) Haga las conexiones de los alambres (no se proveen los conectores.) La tabla de referencia de abajo indica las conexiones correctas y los alambres correspondientes.

Conectar el alambre de suministro negro o rojo al	Conectar el alambre de suministro blanco al
Negro	Blanco
*Cordon paralelo (redondo y liso)	*Cordon paralelo (cuadrado y estriado)
Claro, marrón, amarillo o negro sin hebra identificadora	Claro, marrón, amarillo o negro con hebra identificadora
Alambre aislado (diferente del verde) con conductor de cobre	Alambre aislado (diferente del verde) con conductor de plata

\*Nota: Cuando se utiliza alambre paralelo (SPT I y SPT II). El alambre neutro es de forma cuadrada o estriada y el otro alambre será de forma redonda o lisa. (Vea la ilustración).



- 13) Levante el escudete hasta el cielorraso.
- 14) Asegure en el escudete en el lugar apretando el anillo roscado en el ojal de collar roscado.

**SEE OTHER SIDE FOR ENGLISH TRANSLATIONS.  
VEA EL OTRO LADO DE TRADUCCIONES AL INGLÉS.**

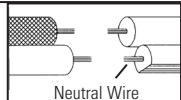
- 1) Pass fixture wire through stem and thread end of stem to top of fixture body.
- 2) Pass fixture wire through remaining stems and screw stems together.
- NOTE:** Thread locking compound must be applied to all stem threads as noted with symbol ( ◄ ) to prevent accidental rotation of fixture during cleaning, relamping, etc.
- 3) Pass fixture wire through small loop. Thread small loop into top of last stem.
- 4) **TURN OFF POWER.**

**IMPORTANT:** Before you start, NEVER attempt any work without shutting off the electricity until the work is done.

- a) Go to the main fuse, or circuit breaker, box in your home. Place the main power switch in the "OFF" position.
- b) Unscrew the fuse(s), or switch "OFF" the circuit breaker switch(s), that control the power to the fixture or room that you are working on.
- c) Place the wall switch in the "OFF" position. If the fixture to be replaced has a switch or pull chain, place those in the "OFF" position.
- 5) Take threaded pipe from parts bag and screw in screw collar loop a minimum of 6 mm (1/4"). Lock into place with hexnut.
- 6) Run another hexnut down threaded pipe almost touching first hexnut. Now screw threaded pipe into mounting strap. Mounting strap must be positioned with extruded thread faced into outlet box. Threaded pipe must protrude out the back of mounting strap. Screw third hexnut onto end of threaded pipe protruding from back of mounting strap.
- 7) Unscrew the threaded ring from screw collar loop. Take canopy and pass over screw collar loop. Approximately one half of the screw collar loop exterior threads should be exposed. Adjust screw collar loop by turning assembly up or down in mounting strap. Remove canopy.
- 8) After desired position is found, tighten top hexnut up against the bottom of the mounting strap.
- 9) Slip canopy over screw collar loop and thread on threaded ring. Attach chain (with fixture connected) to bottom of screw collar loop. Unscrew threaded ring, let canopy and threaded ring slip down.
- 10) Weave electrical wire and ground wire through chain links no more than 3 inches apart. Pass wire through threaded ring, canopy, screw collar loop, threaded pipe and into outlet box.
- 11) Connect fixture ground wire to outlet box ground wire with wire connector. (Not provided.) Never connect ground wire to black or white power supply wire.
- 12) Make wire connections (connectors not provided). Reference chart below for correct connections and wire accordingly.

Connect Black or Red Supply Wire to:	Connect White Supply Wire to:
Black	White
*Parallel cord (round & smooth)	*Parallel cord (square & ridged)
Clear, Brown, Gold or Black without tracer	Clear, Brown, Gold or Black with tracer
Insulated wire (other than green) with copper conductor	Insulated wire (other than green) with silver conductor

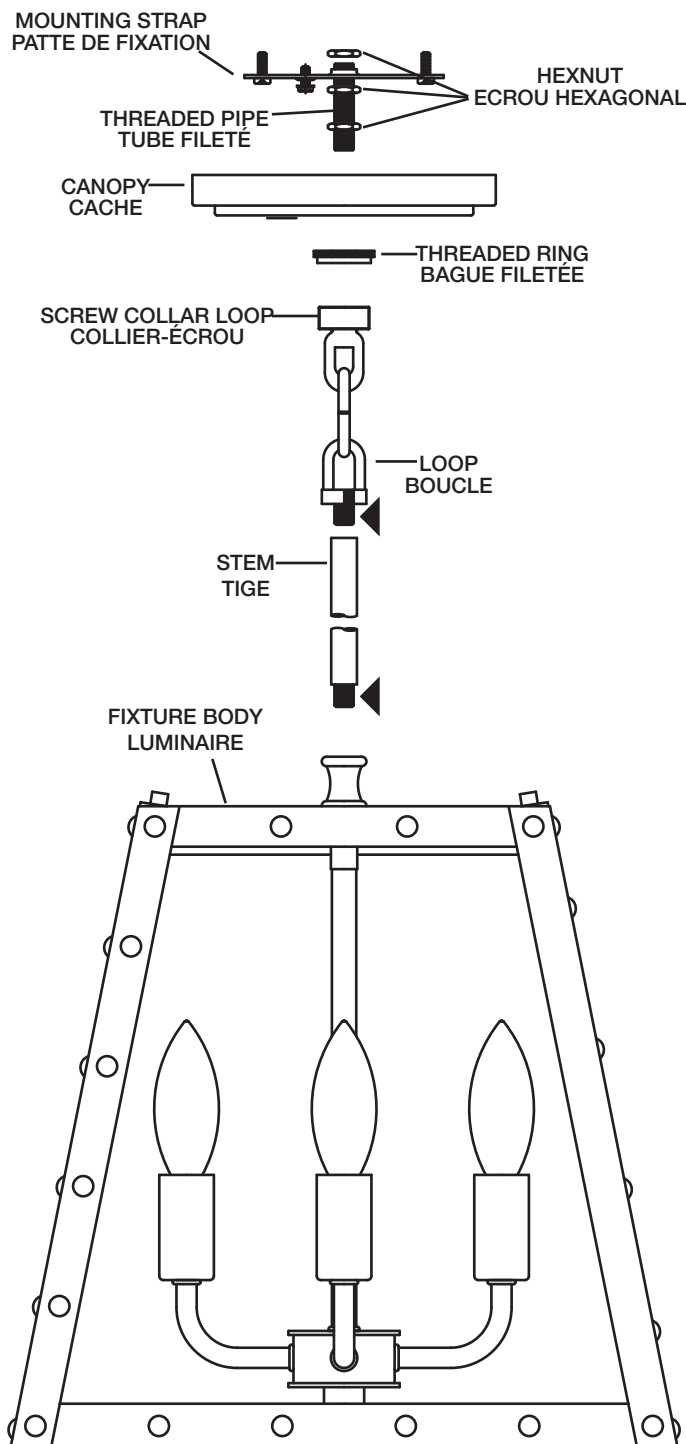
\*Note: When parallel wires (SPT I & SPT II) are used. The neutral wire is square shaped or ridged and the other wire will be round in shape or smooth (see illus.)



- 13) Raise canopy to ceiling
- 14) Secure canopy in place by tightening threaded ring onto screw collar loop.

## INSTRUCTIONS

For Assembling and Installing Fixtures in Canada  
Pour L'assemblage et L'installation Au Canada



**SEE OTHER SIDE FOR CANADIAN FRENCH TRANSLATIONS.**

**VOIR L'AUTRE CÔTÉ POUR LES CANADIENS TRANSLATIONS EN FRANÇAIS.**

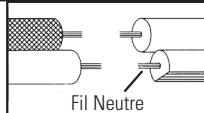
- 1) Acheminer le fil du luminaire par la tige. Visser la tige dans le haut du luminaire.
- 2) Acheminer le fil du luminaire à travers le reste des tiges et des vis les tiges ensemble.. **REMARQUE:** appliquer le frein filet sur tous les filets de la tige indiqués par le symbol ( ▶ ) œpour empêcher la rotation accidentelle du luminaire pendant le nettoyage, remplacement de lampe, etc.
- 3) Acheminer le fil du luminaire par la petite boucle. Attacher la petite boucle à la dernière tige.
- 4) **COUPER LE COURANT.**

**IMPORTANT: TOUJOURS** couper l'électricité avant de commencer le travail.

- a) Localiser le coffret à fusibles ou le disjoncteur du domicile. Mettre l'interrupteur principal en position d'Arrêt.
  - b) Dévisser le ou les fusibles (ou mettre le disjoncteur sur Arrêt) qui contrôlent l'alimentation vers le luminaire ou la pièce dans laquelle le travail est effectué.
  - c) Mettre l'interrupteur mural en position d'Arrêt. Si le luminaire à remplacer est doté d'un interrupteur ou d'une chaîne connectée à l'interrupteur, placer ces éléments en position d'Arrêt.
- 5) Visser le tube fileté (qui se trouve avec les pièces détachées) dans le collier-écrou, sur une longueur minimum de 6 mm (1/4 po). Fixer avec un écrou hexagonal.
  - 6) Visser un second écrou hexagonal de manière à ce qu'il touche presque le premier. Visser ensuite le tube fileté sur la patte de fixation, en le faisant dépasser et en dirigeant la partie filetée des vis vers la boîte de jonction. Visser un troisième écrou hexagonal sur l'extrémité du tube fileté sortant de l'arrière de la sangle de montage. Visser un troisième écrou hexagonal sur l'extrémité du tube fileté sortant de l'arrière de la sangle de montage.
  - 7) Dévisser la bague filetée du collier-écrou. Passer le cache sur le collier-écrou. Environ la moitié de filetage extérieur de celui-ci doit être apparent. Fixer le collier-écrou en faisant pivoter l'assemblage vers le haut ou vers le bas. Enlever le cache.
  - 8) La bonne position étant trouvée, serrer l'écrou hexagonal supérieur contre le partie inférieur de la patte de fixation.
  - 9) Glisser le cache sur le collier-écrou et enfiler sur la bague filetée. Attacher la chaîne (avec l'assemblage connecté) au bas du collier-écrou. Dévisser la bague filetée et laisser glisser le cache et la bague filetée.
  - 10) Entrelacer le fil électrique et le fil de mise à la terre et faire passer le tout dans les anneaux de la chaîne en espaçant au maximum de 3 po. Passer le fil dans la bague filetée, le cache, le collier-écrou, le tube fileté et la boîte de jonction.

Connecter le fil noir ou rouge de la boîte	Connecter le fil blanc de la boîte
A Noir	A Blanc
*Au cordon parallèle (rond et lisse)	*Au cordon parallèle (à angles droits et strié)
Au transparent, doré, marron, ou noir sans fil distinctif	Au transparent, doré, marron, ou noir avec un fil distinctif
Fil isolé (sauf fil vert) avec conducteur en cuivre	Fil isolé (sauf fil vert) avec conducteur en argent

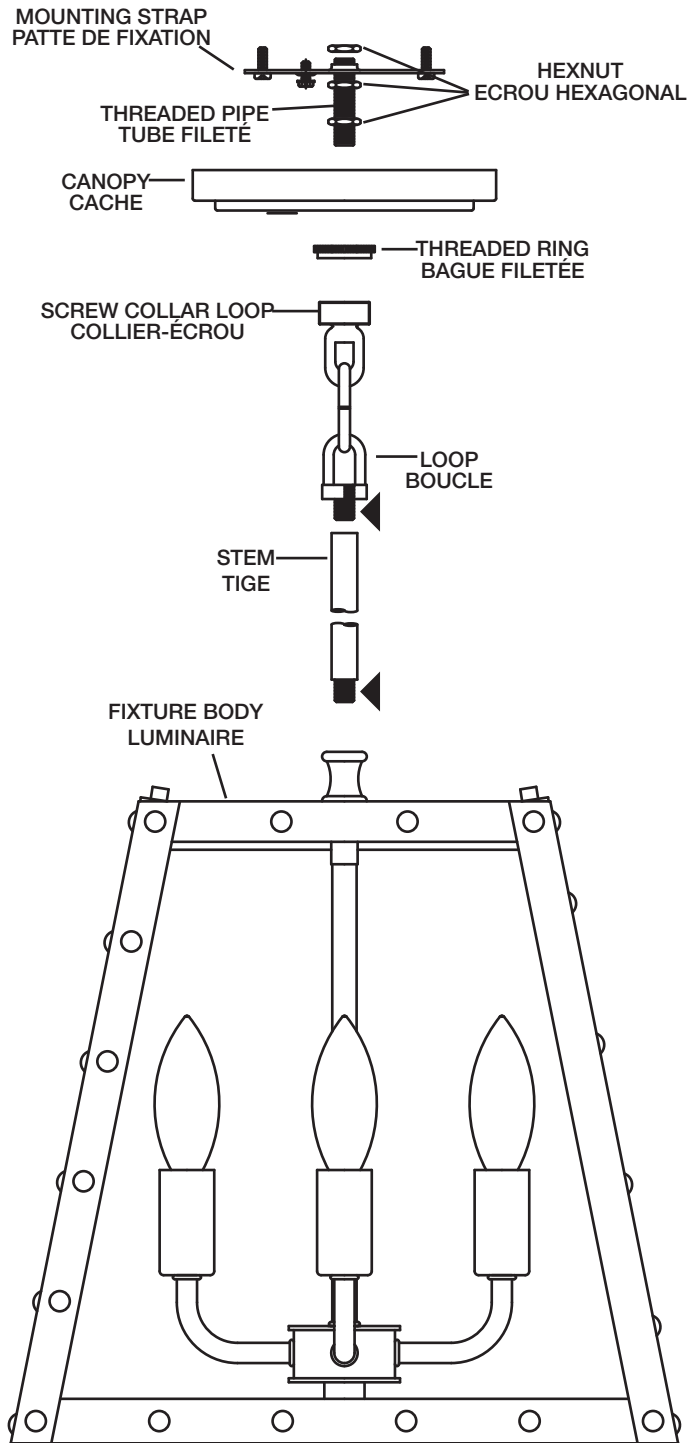
\*Remarque: Avec emploi d'un fil parallèle (SPT I et SPT II). Le fil neutre est à angles droits ou strié et l'autre fil doit être rond ou lisse (Voir le schéma).



- 11) Avec l'attache-fil (qui n'est pas fourni), connecter le fil de mise à la terre au fil d'alimentation noir ou à celui qui est blanc.
- 12) Connecter les fils (connecteurs non fournis). Se reporter au tableau ci-dessous pour faire les connexions.
- 13) Placer le cache au plafond.
- 14) Fixer le cache en serrant la bague fileté sur le collier-écrou.

## INSTRUCTIONS

For Assembling and Installing Fixtures in Canada  
Pour L'assemblage et L'installation Au Canada



**SEE OTHER SIDE FOR ENGLISH TRANSLATIONS.  
VOIR L'AUTRE CÔTÉ DES TRADUCTIONS EN ANGLAIS.**