

- 1) Insert recommended bulbs.
- 2) Lower cap down to glass. Fit bulb inside glass.
- 3) Fit one bracket around indentation in glass. Align holes on each end of bracket with holes at end of each arm on fixture.
- 4) Fit second bracket around indentation in glass. Align hole on each end of bracket with holes at end of each arm on fixture and holes in first bracket.
- 5) Slip end of one ball stud through holes in brackets and arm.
- 6) Thread ball knob onto end of ball stud protruding from hole in bracket.
- 7) Repeats steps 5 and 6 for remaining ball stud and ball knob.
- 8) Tighten both ball knobs to secure brackets in place.
- 9) Adjust the length of the cords to achieve the desired height of the mounted fixture.

To adjust cord length: On outside of canopy on each cord is a strain relief. Unscrew strain relief from plastic threaded pipe on canopy and slide strain relief down cord a few inches. Pull cord up or down to lengthen or shorten cord. Once desired height of fixture is achieved, raise the strain relief on the outside of canopy up the cord and thread strain relief onto plastic threaded pipe. Tighten strain relief until top of strain relief is flush with canopy.

10) **TURN OFF POWER.**

IMPORTANT: Before you start, NEVER attempt any work without shutting off the electricity until the work is done.

- a) Go to the main fuse, or circuit breaker, box in your home. Place the main power switch in the "OFF" position.
- b) Unscrew the fuse(s), or switch "OFF" the circuit breaker switch(s), that control the power to the fixture or room that you are working on.
- c) Place the wall switch in the "OFF" position. If the fixture to be replaced has a switch or pull chain, place those in the "OFF" position.
- 11) Attach fixture mounting screws to mounting bracket: From the side of the mounting bracket that will be against the ceiling, thread each fixture mounting screw down through each fixture mounting fixture screw hole. Thread one hexnut onto each end of mounting screw protruding from other side of mounting bracket. Tighten each hexnut up against mounting bracket.
- 12) At the center of the mounting bracket are knock out slots. Remove the knock slots that match your outlet box.
- 13) Place mounting bracket up against ceiling. Pull outlet box wires through center hole of mounting bracket.
- 14) Align correct knock out slots in mounting bracket with mounting holes in outlet box.
- 15) Thread outlet mounting box screws into knockout slots in mounting bracket and into holes in outlet box. Tighten screws to secure mounting bracket to ceiling.
- 16) From the inside of the canopy, gather the four cords from the fixtures running in a row along the front of the canopy into one group in the center of the canopy.

REF: Fixture wiring detail.

- 17) Gather the four cords from the fixtures running in a row along the back of the canopy into a second group in the center of the canopy. **REF:** Fixture wiring detail.

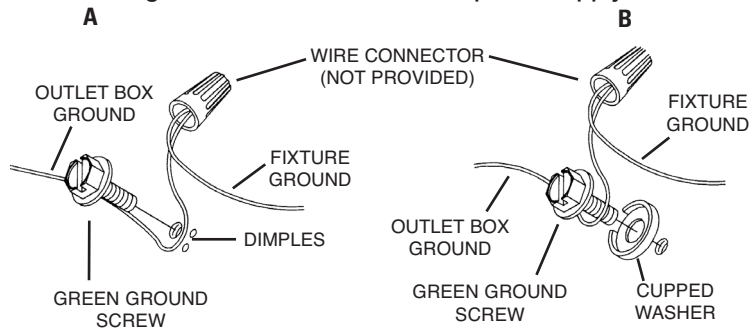
- 18) For each cord, from the point where the cord meets in the center of canopy, measure 6" of cord passed that point. Trim each cord. **REF:** Fixture wiring detail.

- 19) For each cord, with wire strippers, remove 2 inches from end of each wire jacket. Then strip 1/2 inch from end of each color wire. **REF:** Stripped Wires Detail and Fixture Wiring Detail.

20) Grounding instructions: (See Illus. A or B).

- A) On fixtures where mounting strap is provided with a hole and two raised dimples. Wrap ground wire from outlet box around green ground screw, and thread into hole.
- B) On fixtures where a cupped washer is provided. Attach ground wire from outlet box under cupped washer and green ground screw, and thread into mounting strap.

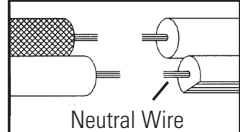
If fixture is provided with ground wire. Connect fixture ground wire to outlet box ground wire with wire connector. (Not provided.) After following the above steps. Never connect ground wire to black or white power supply wires.



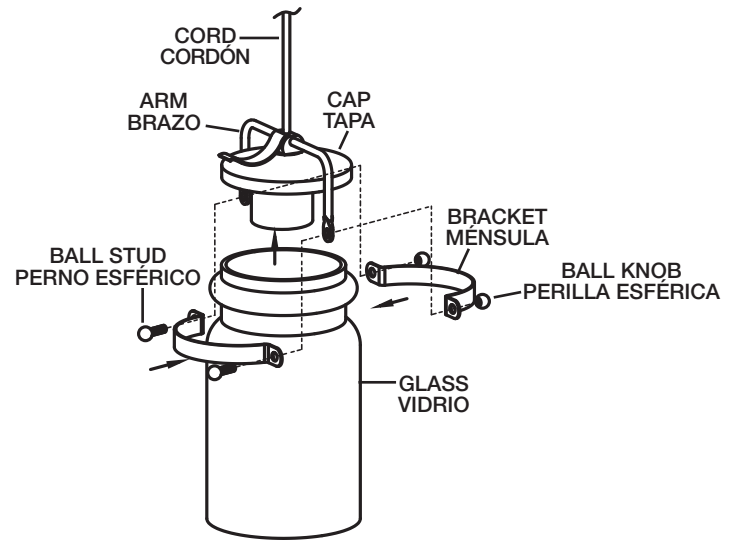
- 21) Connect each black wire together with one black jumper wire with wire connector. **REF:** Fixture wiring detail.
- 22) Connect each green wire together with one green jumper wire with wire connector. **REF:** Fixture wiring detail.
- 23) Connect each white wire together with one white jumper wire with wire connector. **REF:** Fixture wiring detail.
- 24) Make wire connections from jumper wires to outlet box wires. (Connectors not provided.) Reference chart below for correct connections and wire accordingly.

Connect Black or Red Supply Wire to:	Connect White Supply Wire to:
Black	White
*Parallel cord (round & smooth)	*Parallel cord (square & ridged)
Clear, Brown, Gold or Black without tracer	Clear, Brown, Gold or Black with tracer
Insulated wire (other than green) with copper conductor	Insulated wire (other than green) with silver conductor

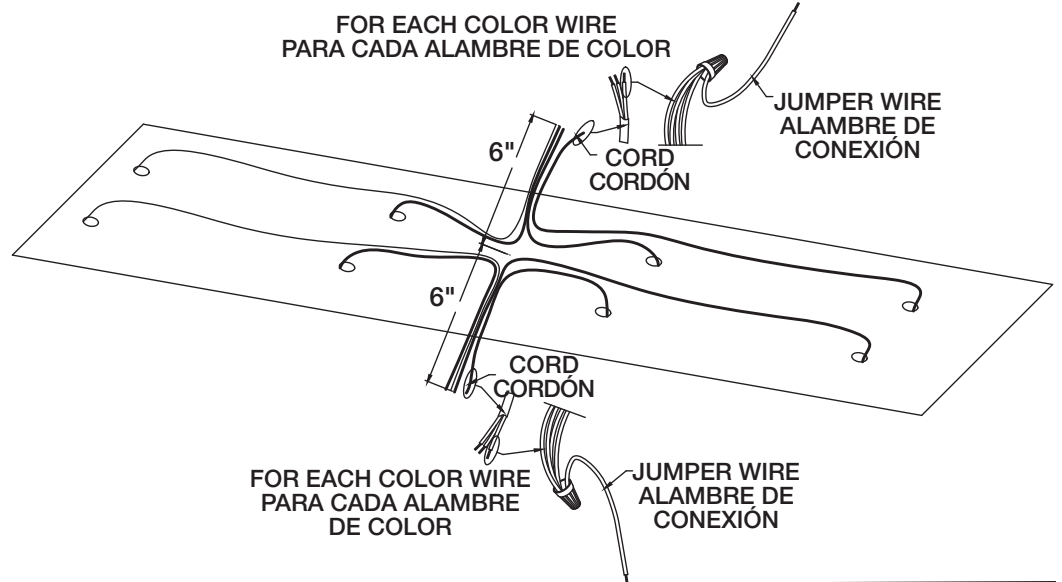
*Note: When parallel wires (SPT I & SPT II) are used. The neutral wire is square shaped or ridged and the other wire will be round in shape or smooth (see illus.)



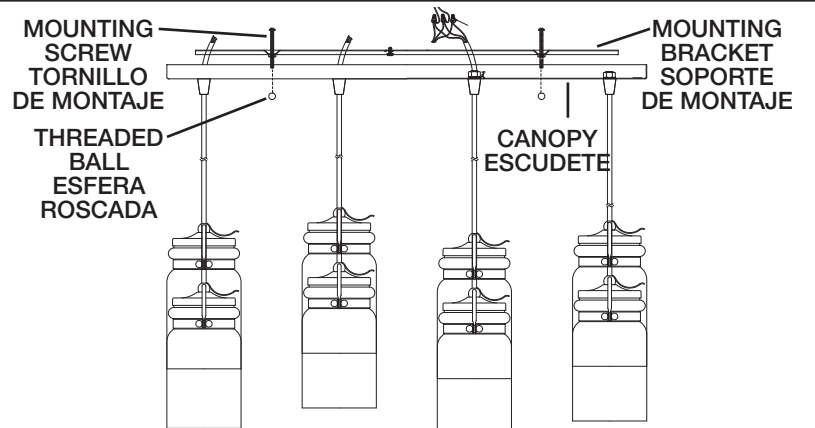
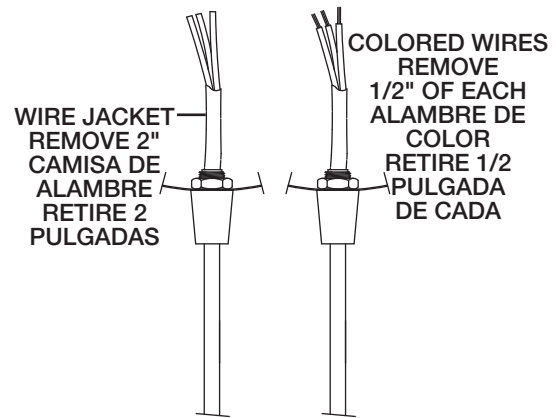
- 25) Push fixture to ceiling, carefully passing mounting screws on mounting bracket through each hole in canopy. **CAUTION:** Be careful not to pinch wires between canopy and ceiling.
- 26) Screw threaded balls onto mounting screws. Tighten mounting screws to secure fixture to ceiling.



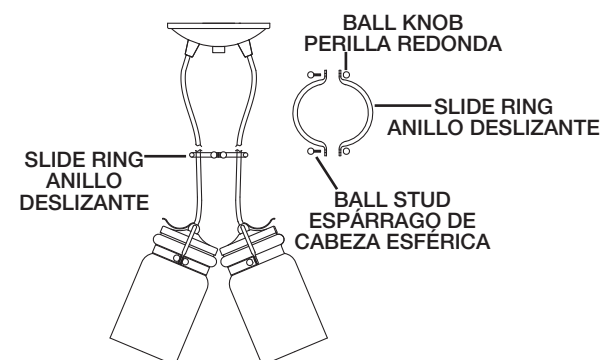
**FIXTURE WIRING DETAIL
DETALLE DEL ALAMBRADO DEL ARTEFACTO**



**STRIPPED WIRES DETAIL
DETALLE DE LOS ALAMBRES PELADOS**



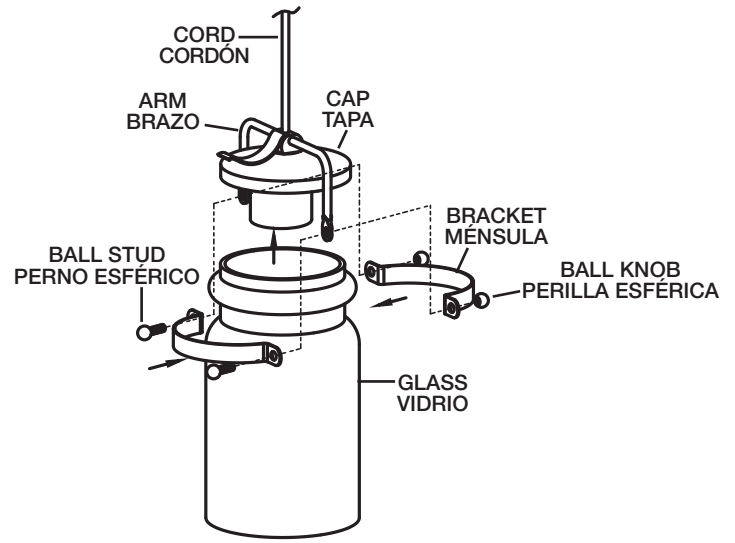
**OPTIONAL SLIDE RING (NOT INCLUDED)
ANILLO DESLIZANTE OPCIONAL (NO INCLUIDO)**



To Attach Optional Slide Ring (Not Included):

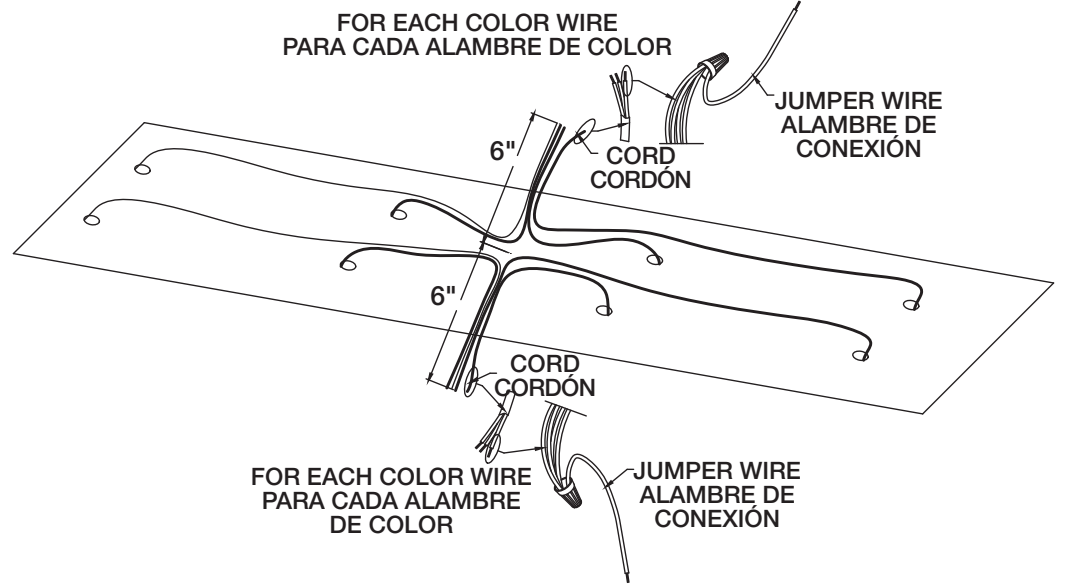
- 1) Gather cords together.
- 2) Place one half of slide ring around cords so cords fit inside curve of slide ring half.
- 3) Place other half of slide ring around cords on the opposite side of first slide ring half. Fit cords inside curve of slide ring.
- 4) Align holes in ends of each half of slide ring.
- 5) Pass end of one ball stud through one hole in ends of one side of each slide ring.
- 6) Thread ball knob onto end of ball stud protruding through hole in slide ring.
- 7) Repeat steps 5 and 6 to attach other side of slide ring.
- 8) Tighten both ball knobs to secure two halves of slide ring together.

- 1) Inserte la bombilla que se recomienda.
- 2) Haga descender la tapa hasta el vidrio. Acomode la bombilla dentro del vidrio.
- 3) Ajuste una ménsula alrededor de la indentación en el vidrio. Alinee los orificios en cada uno de los extremos de la ménsula con los orificios en el extremo de cada brazo del artefacto.
- 4) Ajuste la segunda ménsula alrededor de la indentación en el vidrio. Alinee los orificios en cada uno de los extremos de la ménsula con los orificios en el extremo de cada brazo del artefacto y los orificios en la primera ménsula.
- 5) Deslice el extremo de un espárrago de cabeza esférica por los orificios de las ménsulas y el brazo.
- 6) Enrosque la perilla redonda en el extremo del espárrago de cabeza esférica que sobresale del orificio en la ménsula.
- 7) Repita los pasos 5 y 6 para el resto espárrago de cabeza esférica y perilla redonda.
- 8) Apriete ambas perillas redondas para sujetar las ménsulas en su lugar.
- 9) Ajuste la longitud de los cordones para lograr la altura deseada del artefacto montado. **REF:** Plano de remoción del alivio de la tensión para el ajuste del cordón. **Para ajustar la longitud del cordón:** En el exterior del escudete en cada cordón está un alivio de la tensión. Desatornille el alivio de la tensión del tubo roscado de plástico en el escudete y deslice el alivio de la tensión hacia abajo del cordón unas cuantas pulgadas. Jale hacia arriba o hacia abajo el cordón para alargar o acortar el cordón. Una vez lograda la altura deseada del artefacto, eleve el alivio de la tensión en el exterior del escudete hacia arriba del cordón y rosque el alivio de la tensión sobre el tubo roscado de plástico. Apriete el alivio de la tensión hasta que la parte superior del alivio de la tensión esté al ras del escudete.



FIXTURE WIRING DETAIL DETALLE DEL ALAMBRADO DEL ARTEFACTO

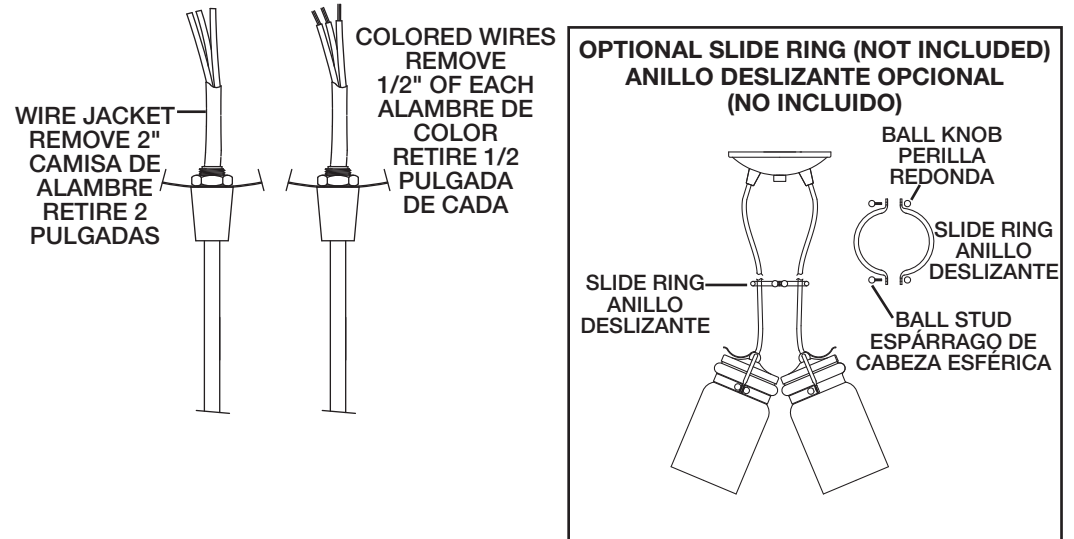
- 10) **APAGUE LA ALIMENTACIÓN ELÉCTRICA.**
IMPORTANTE: Antes de comenzar, NUNCA trate de trabajar sin antes desconectar la corriente hasta que el trabajo se termine.
 - a) Vaya a la caja principal de fusibles, o interruptor o caja de circuitos de su casa. Coloque el interruptor de la corriente principal en posición de apagado "OFF".
 - b) Desatornille el (los) fusible (s), o coloque el interruptor o interruptores del breaker en posición de apagado "OFF", que controla (n) la corriente hacia el artefacto o habitación donde está trabajando.
 - c) Coloque el interruptor de pared en posición de apagado "OFF". Si el artefacto que se va a reemplazar tiene un interruptor o cadena que se jala, colóquelos en la posición de apagado "OFF".



- 11) Fije los tornillos de montaje del artefacto al soporte de montaje: Desde el lado del soporte de montaje que estará contra el techo, enrosque hacia abajo cada tornillo de montaje del artefacto a través de cada agujero del tornillo de montaje del artefacto. Enrosque una tuerca hexagonal sobre cada extremo del tornillo de montaje que sobresale desde el otro lado del soporte de montaje. Apriete cada tuerca hexagonal hacia arriba contra el soporte de montaje.
- 12) En el centro del soporte de montaje están las muescas de agujero ciego. Remueva las muescas de agujero ciego que coincidan con su caja de salida.
- 13) Coloque el soporte de montaje hacia arriba contra el techo. Jale los alambres de la caja de salida a través del agujero del centro del soporte de montaje.
- 14) Alinee las muescas de agujero ciego correctas en el soporte de montaje con los agujeros de montaje en la caja de salida.

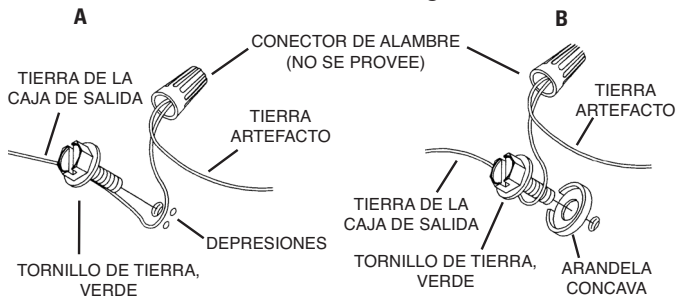
- 15) Enrosque los tornillos de la caja de montaje de salida dentro de las muescas de agujero ciego en el soporte de montaje y dentro de los agujeros en la caja de salida. Apriete los tornillos para asegurar el soporte de montaje al techo.
- 16) Desde el interior del escudete, reúna los cuatro cordones desde los artefactos instalados en una hilera a lo largo del frente del escudete dentro de un grupo en el centro del escudete. **REF.:** Detalle de alambrado del artefacto.
- 17) Reúna los cuatro cordones desde los artefactos instalados en una hilera a lo largo de la parte trasera del escudete dentro de un segundo grupo en el centro del escudete. **REF.:** Detalle de alambrado del artefacto.
- 18) Para cada cordón, desde el punto donde el cordón se encuentra en el centro del escudete, mida 6" de cordón a partir de ese punto. Recorte cada cordón. **REF.:** Detalle de alambrado del artefacto.
- 19) Para cada cordón, con las pinzas para pelar alambre, remueva 2 pulgadas desde el extremo de cada cubierta de alambre. Después pele 1/2 pulgada desde el extremo de cada alambre de color. **REF.:** Detalle de los alambres pelados y Detalle de alambrado del artefacto.
- 20) Instrucciones de conexión a tierra solamente para los Estados Unidos. (Vea la ilustración A o B).

STRIPPED WIRES DETAIL DETALLE DE LOS ALAMBRES PELADOS



- A) En las lámparas que tienen el fleje, de montaje con un agujero y dos hoyuelos realzados. Enrollar el alambre a tierra de la caja tomacorriente alrededor del tornillo verde y pasarlo por el agujero.
- B) En las lámparas con una arandela acopada. Fijar el alambre a tierra de la caja tomacorriente del ajo de la arandela acuada y tornillo verde, y pasar por el fleje de montaje.

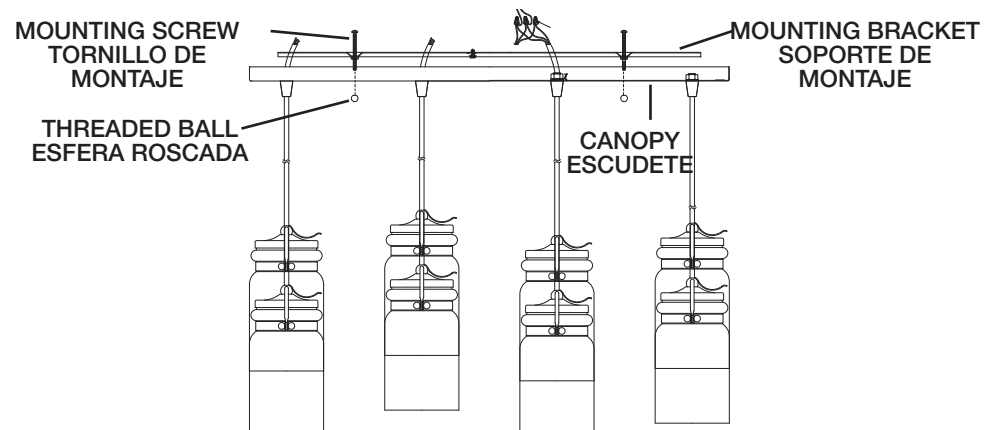
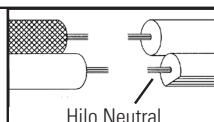
Si la lámpara viene con alambre a tierra. Conectar el alambre a tierra de la lámpara al alambre a tierra de la caja tomacorriente con un conector de alambres. (No incluido) Espués de seguir los pasos anteriores. Nunca conectar el alambra a tierra a los alambres eléctricos negro o blanco.



- 21) Conecte cada alambre negro conjuntamente con un alambre de conexión negro con el conector de alambre. **REF:** Detalle del alambrado del artefacto.
- 22) Conecte cada alambre verde conjuntamente con un alambre de conexión verde con el conector de alambre. **REF:** Detalle del alambrado del artefacto.
- 23) Conecte cada alambre blanco conjuntamente con un alambre de conexión blanco con el conector de alambre. **REF:** Detalle del alambrado del artefacto.
- 24) Haga las conexiones de los alambres (no se proveen los conectores.) La tabla de referencia de abajo indica las conexiones correctas y los alambres correspondientes.

Conectar el alambre de suministro negro o rojo al	Conectar el alambre de suministro blanco al
Negro	Blanco
*Cordon paralelo (redondo y liso)	*Cordon paralelo (cuadrado y estriado)
Claro, marrón, amarillo o negro sin hebra identificadora	Claro, marrón, amarillo o negro con hebra identificadora
Alambre aislado (diferente del verde) con conductor de cobre	Alambre aislado (diferente del verde) con conductor de plata

*Nota: Cuando se utiliza alambre paralelo (SPT I y SPT II). El alambre neutro es de forma cuadrada o estriada y el otro alambre será de forma redonda o lisa. (Vea la ilustración).



- 25) Empuje el artefacto hacia el techo, pasando cuidadosamente los tornillos de montaje en el soporte de montaje a través de cada agujero en el escudete. **PRECAUCIÓN:** Tenga cuidado para no pellizcar los alambres entre el escudete y el techo.
- 26) Atornille las esferas roscadas sobre los tornillos de montaje. Apriete los tornillos de montaje para asegurar el artefacto al techo.

Para Sujetar el Anillo Deslizante Opcional (No Incluido):

- 1) Reúna juntos todos los cordones.
- 2) Coloque una mitad del anillo deslizante alrededor de los cordones de tal manera que quepan en el interior de la curva de la mitad del anillo deslizante.
- 3) Coloque la otra mitad del anillo deslizante alrededor de los cordones en el lado opuesto de la primera mitad del anillo deslizante. Ajuste los cordones en el interior de la curva del anillo deslizante.
- 4) Alinee los agujeros en los extremos de cada mitad del anillo deslizante.
- 5) Pase el extremo de un espárrago de cabeza esférica a través de un agujero en los extremos de un lado de cada anillo deslizante.
- 6) Rosque la perilla redonda sobre el extremo del espárrago de cabeza esférica que sobresale a través del agujero en el anillo deslizante.
- 7) Repita los pasos 5 y 6 para sujetar el otro lado del anillo deslizante.
- 8) Apriete ambas perillas redondas para asegurar juntas las dos mitades del anillo deslizante.