

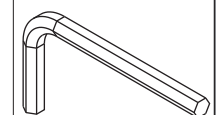
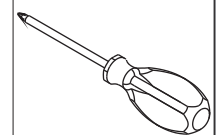
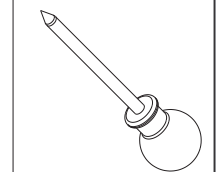
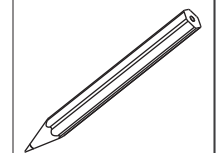
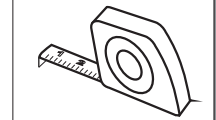
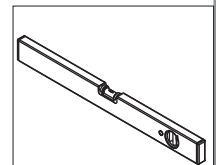
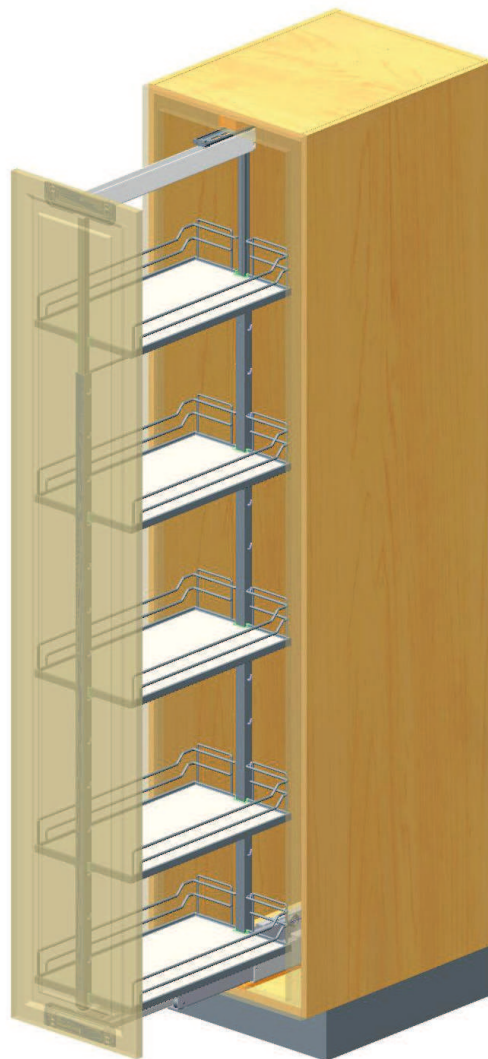
DISPENSA Pantry VVS-X



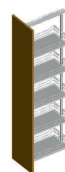
<http://www.cleverstorage.com/technical-support/>

Mounting Instruction

“DISPENSA”
Pantry pull out



4mm



= max 120 kg / 265 lbs

Empty weight + Load

fasteners are not included

use
8x



pan head

use
12x



flat head



DISPENSA

Pantry VVS-X



SYMBOLE • SYMBOLS • SYMBOLES • SYMBOLI • SIMBOLOS • SIMBOLOS • MERKIT • SYMBOLER • SYMBOLY • SYMBOLE •



Warnung! • Warning! • Avertissement! • Avvertenza! • ¡Advertencia! • Aviso! • Varoitus! • Advarsel! • Výstraha! • Ostrzezenie! •



Nicht korrekt! • Incorrect! • Incorrect! • Non corretto! • ¡Incorrecto! • Incorrecto! • Väärin! • Ikke korrekt! • Nesprávně! • Nieprawidłowo!



Korrekt! • Correct! • Correct! • corretto! • ¡Correcto! • Correcto! • Oikein! • Korrekt! • Správně! • Prawidłowo!!



Fixieren/fixiert! • Secure/Secured! • Fixer/fixé • Fissare/fissato! • ¡Fijar/fijado! • Fixar/fixo! • Kiinnitä/kiinnitetty! • Spænde/sændt •



Lösen/gelöst! • Release/Released! • Détacher/détaché • Allentare/allentato! • ¡Soltar/suelto! • Soltar/solto! • Irroita/irroitettu! • Lösne/løsnet • Povolit/povolento! • Zwolnic/zwolnione!



Keinen Akkuschauber verwenden! • Do not use a cordless screwdriver! • Ne pas utiliser de tournevis à piles • Non utilizzare un avvitatore a batteria! • ¡No utilizar tladro atornillador! • Não usar aparafusadora sem fio! • ÄLÄ käyttää akkuruvinväännintä! • Brug ikke batteriskruetrækker! • Nepouzivejte akušroubovák! • Nie używac wkrtarki akumulatorowej! •



PZ2-Schraubendreher verwenden! • Use a PZ2 screwdriver! • Utiliser un tournevis Pz2 • Usare il cacciavite Pz2! • ¡Utilizar un destornallador Pz2! • Usar chave de parafusos Pz2! • Käytä PZ2-ruuviataltaa! • Brug PZ2-skrueetrækker! • Pouzijte krizový šroubovák Pz2! • Użyc wkretaka Pz2!



Optionales Element! • Optional element! • Élément optionnel! • Elemento opzionale! • ¡Elemento opcional! • Elemento opcional! • Valinnainen elementti! • Valgfrit element! • Voltitelný prvek! • Element opcjonalny! •



Klick-Geräusch beim Einrasten! • Audible click on engagement! • <<Clic>> lors de l'encliquetage • Quando si innesta si sente un clic! • ¡Ciaondo encaja se oye un clic! • Ruído de clique ao engatar! • Lukittuessa kuuluu klik-ääni! • Klikyd ved monterging! • Slyšitelné zacvaknutí! • Trzask przy zaskakiwaniu! •



Alle Maße in mm! • All dimensions in mm! • Toutes les dimensions en mm! • Tutte le dimensioni in mm! • ¡Todas las medidas son en mm! • Todas as medidas em mm! • Kaikki mitat mm! • Alle mal er mm! • Vsechny rozmery v mm! • Wszystkie wymiary w mm! •

Die technische Darstellung und Maßangaben - auch bei Abbildungen und Zeichnungen - sind unverbindlich. Konstruktionsverbesserungen sind vorbehalten! • Technical information and stated dimensions (including in illustrations and drawings) must not be regarded as binding. Design subject to change without notice (in interest of improvement)! • Les illustrations techniques et les cotes - y compris sur les schémas et les dessins - sont non contractuelles. Sous réserve d'améliorations de la construction! • Le rappresentazioni tecniche e le indicazioni delle dimensioni anche nelle figure e nei disegni non sono vincolanti. Con riserva di miglioramenti di progettazione! • Las descripciones técnicas y los datos dimensionales, inclusive los incluidos en fotos y figuras, son meramente orientativos y no vinculantes. ¡Reservado el derecho a mejoras constructivas! • As descrições técnicas e as indicações de medidas também em ilustrações e desenhos não são de natureza imperativa. Salvo melhoramentos de construção! • Tekniset piirrokset ja mitat myös kuvissa ja piirroksissa olevat ovat sitoumuksetta. Oikeus teknisiin parannuksiin pidätetään! • De tekniske fremstillinger og måleangivelser også i figurer og tegninger er vejledende. Forbehold for konstruktionsforbedringer! • Technické znázornění a rozměry i na obrázcích a výkresech jsou nezávazné. Konstrukční změny vyhrazeny! • Prezentacje techniczne i dane wymiarowe także na rysunkach są niewiązane. Zmiany konstrukcyjne zastrzeżone! •

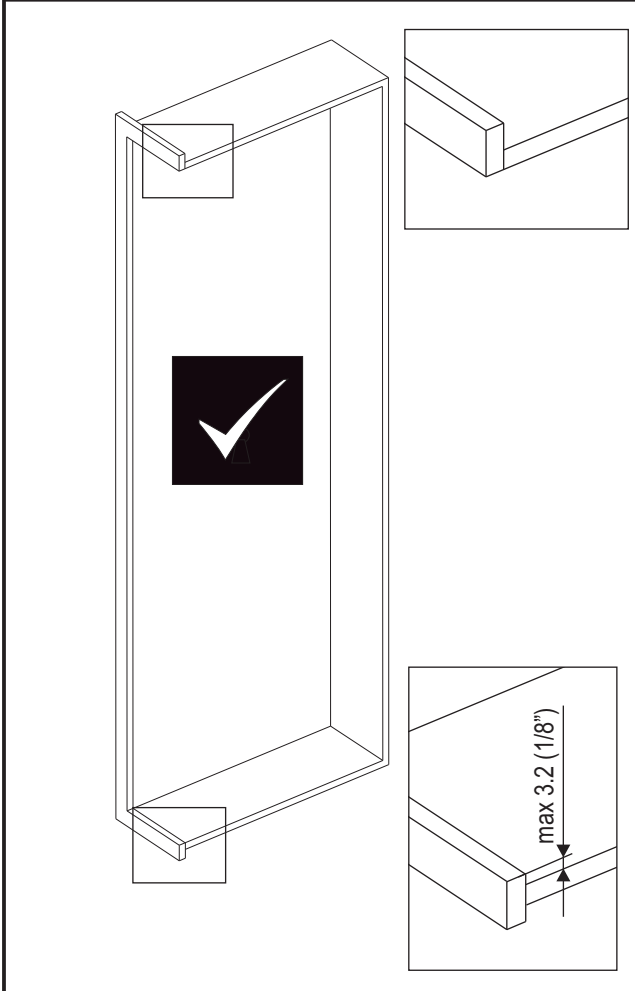
DISPENSA Pantry VVS-X



KESSEBÖHMER

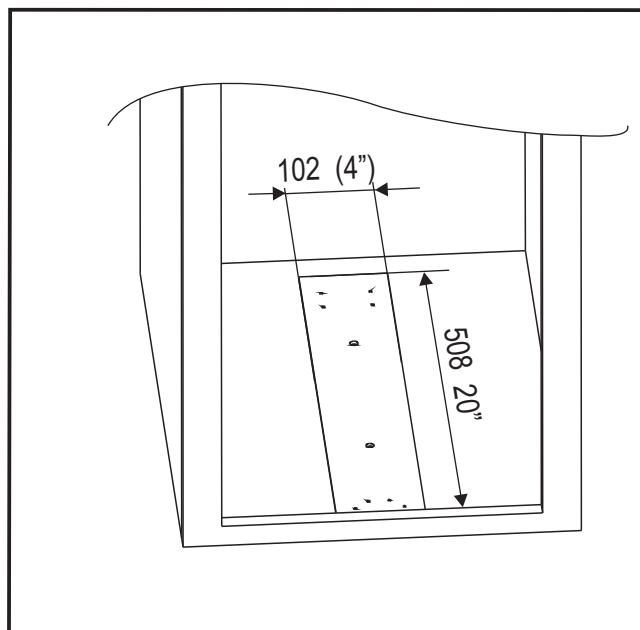
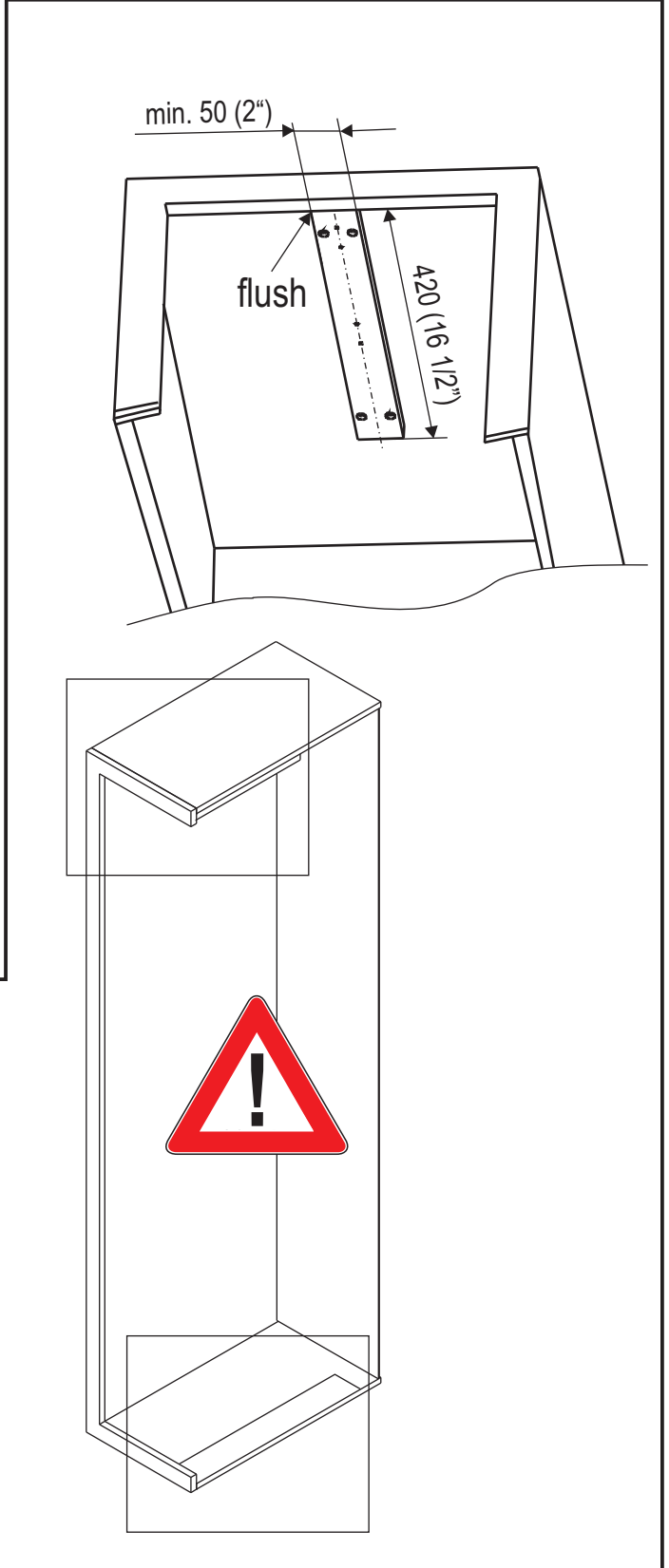
1

Check your cabinet construction



2



Use a shim



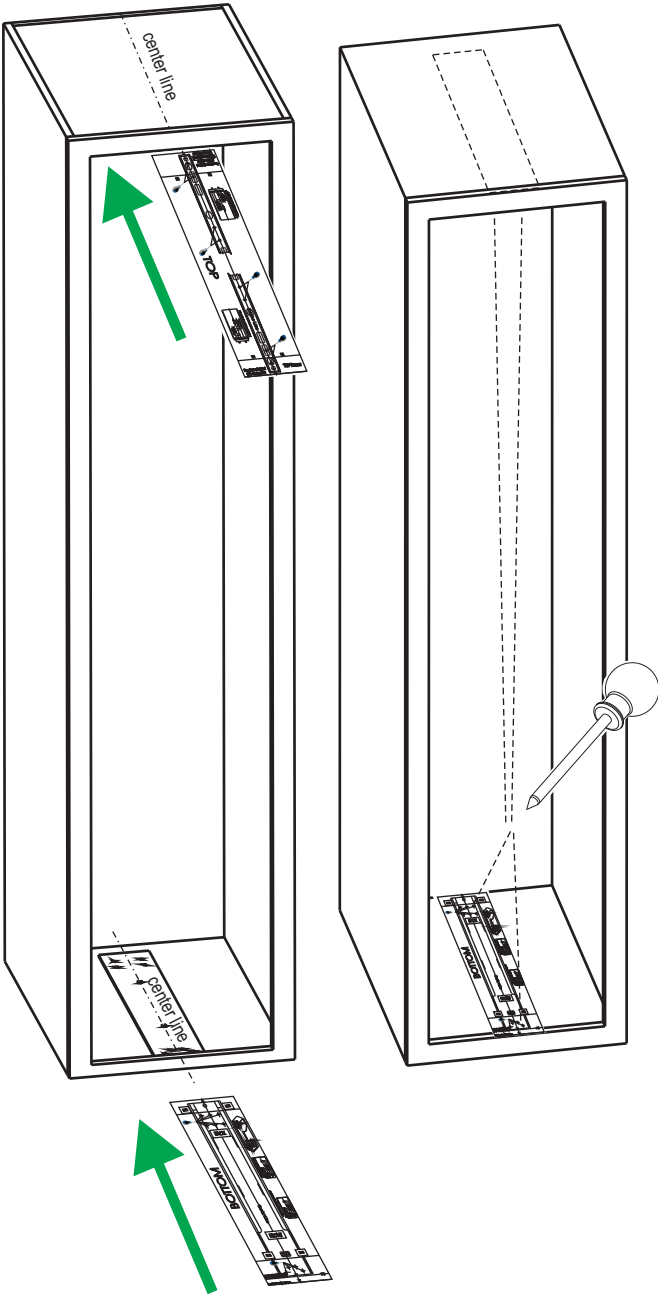
DISPENSA Pantry VVS-X

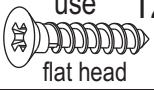



KESSEBÖHMER

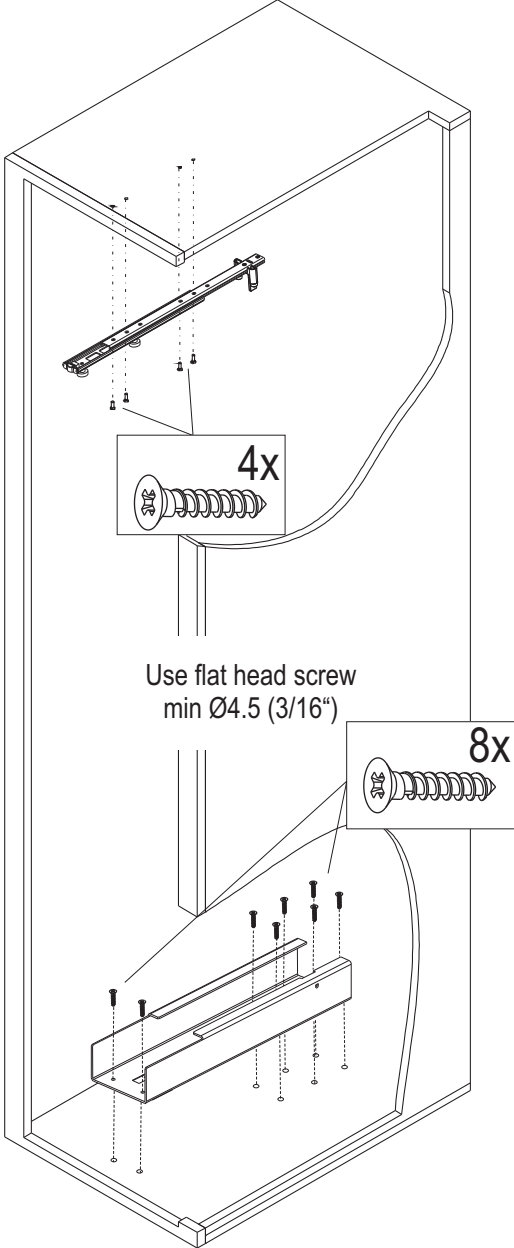
3  

Using templates



4  use 12x
flat head 

Mount runner parts to your cabinet



4x

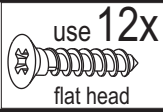
Use flat head screw
min Ø4.5 (3/16")

8x

DISPENSA Pantry VVS-X

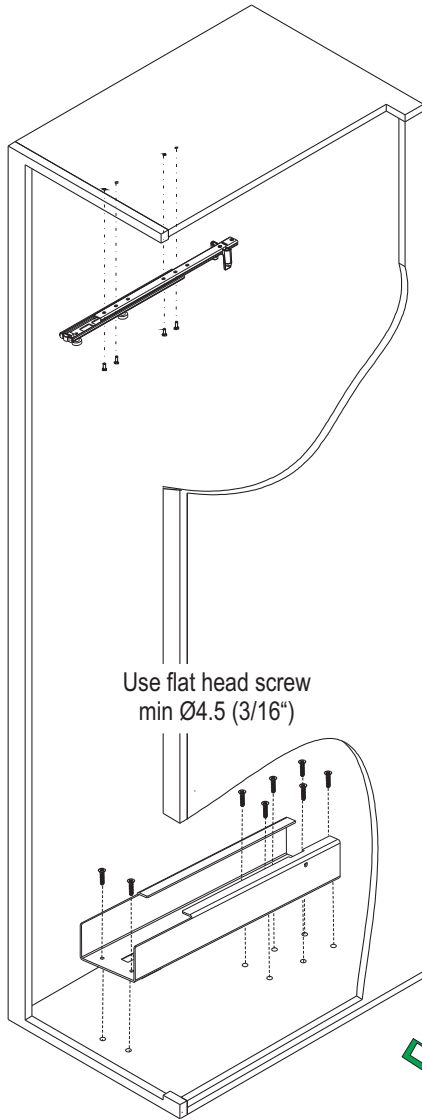


5



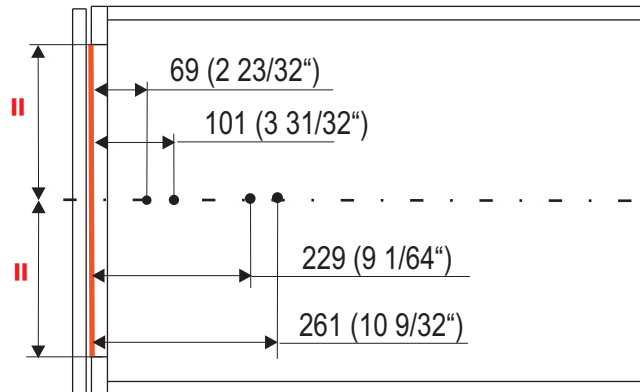
Drilling positions for CNC machining

mm

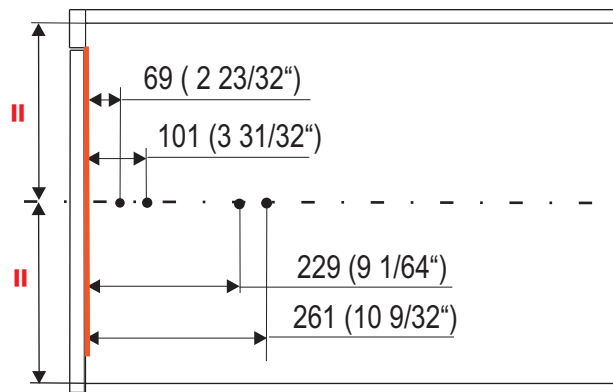


Use flat head screw
min Ø4.5 (3/16")

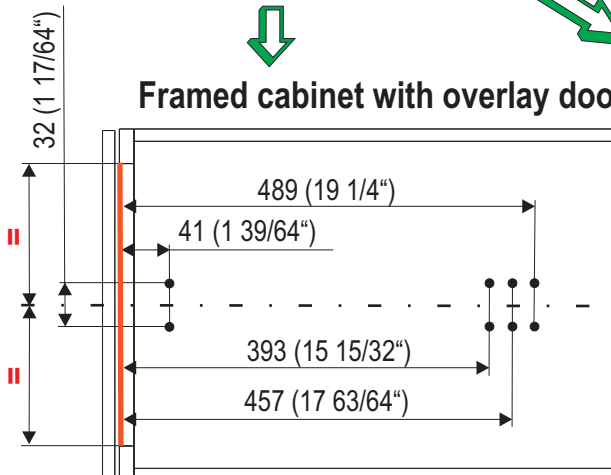
Framed cabinet with overlay door



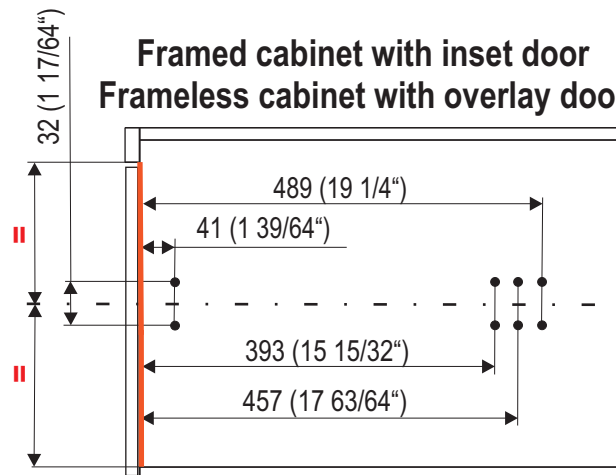
Framed cabinet with inset door Frameless cabinet with overlay door



Framed cabinet with overlay door



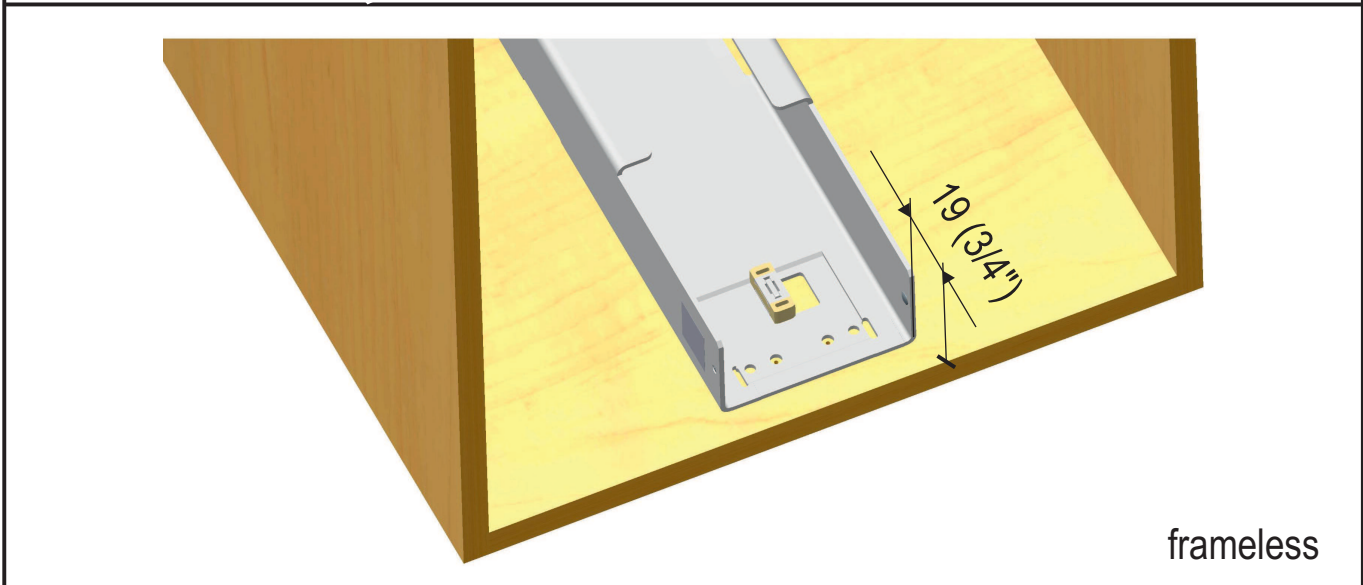
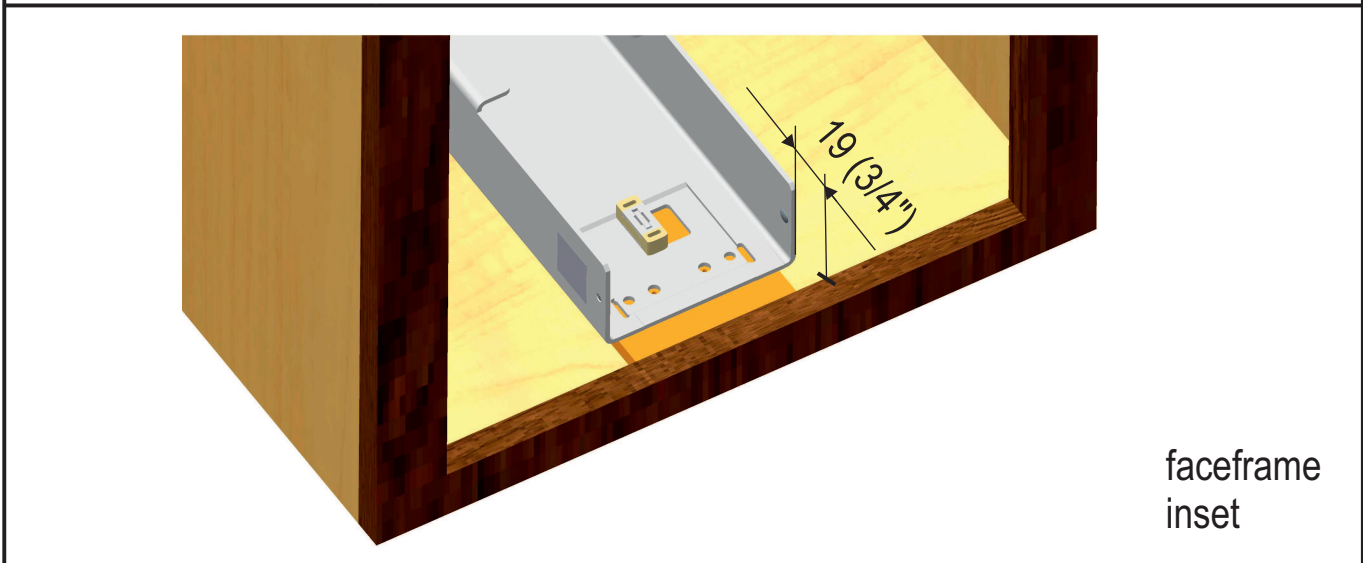
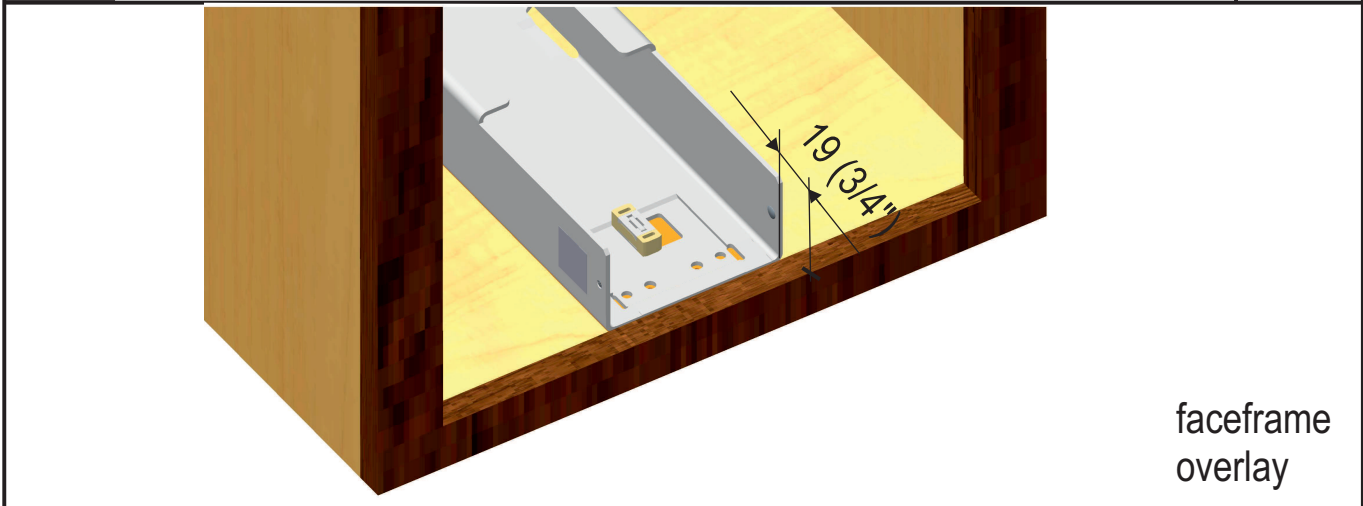
Framed cabinet with inset door Frameless cabinet with overlay door



DISPENSA Pantry VVS-X



6 Installation depth bottom runner mm

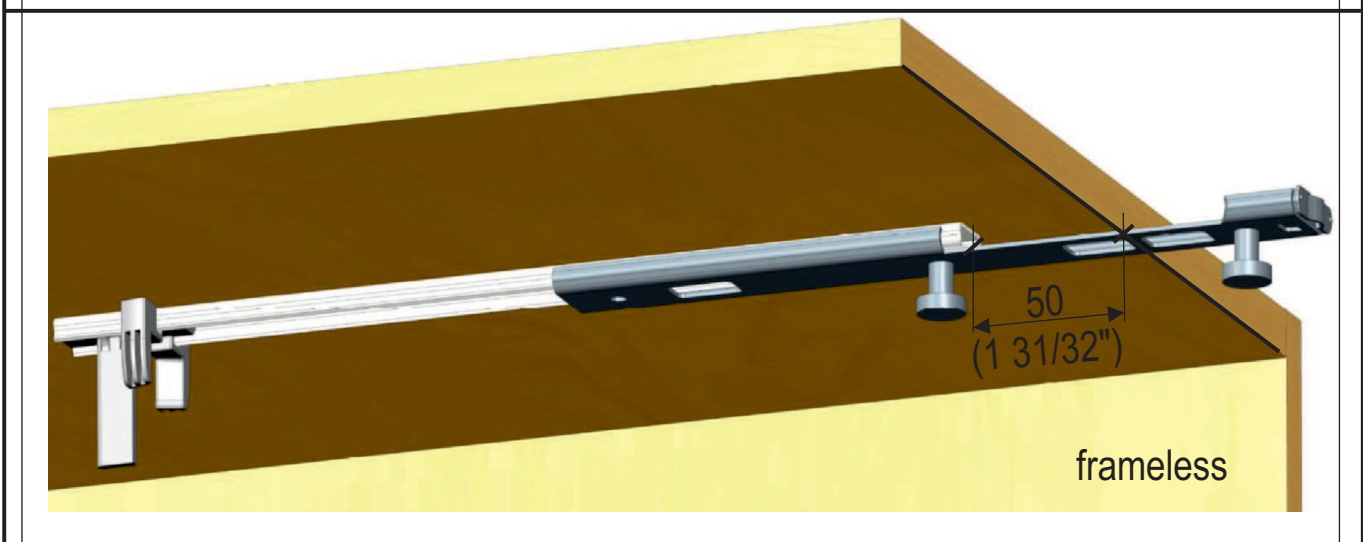
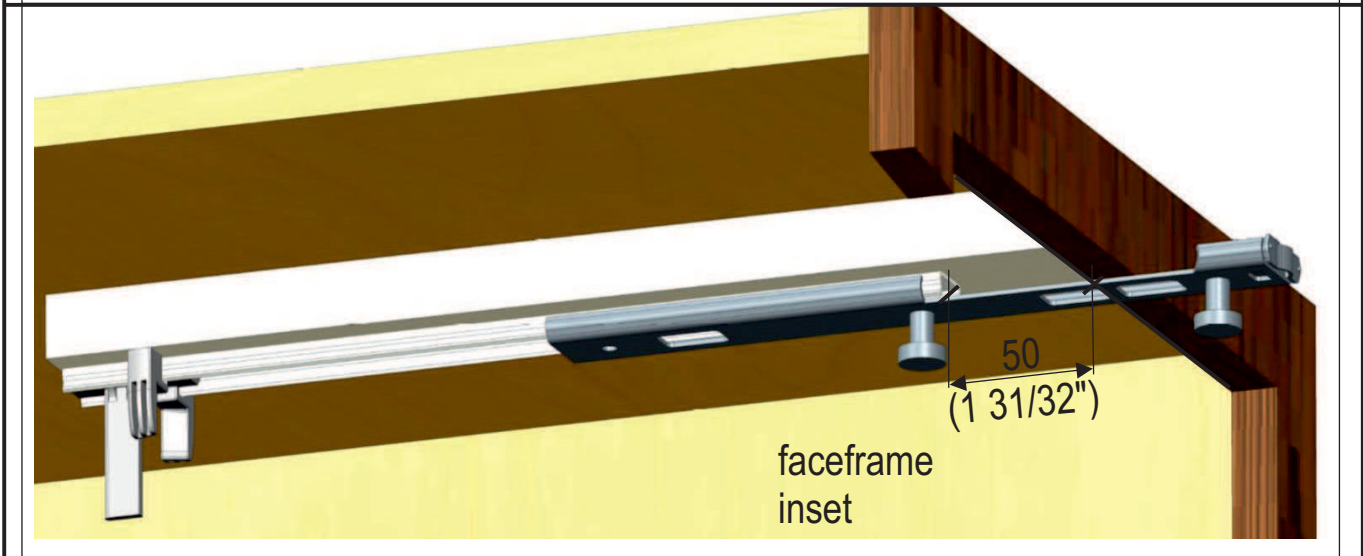
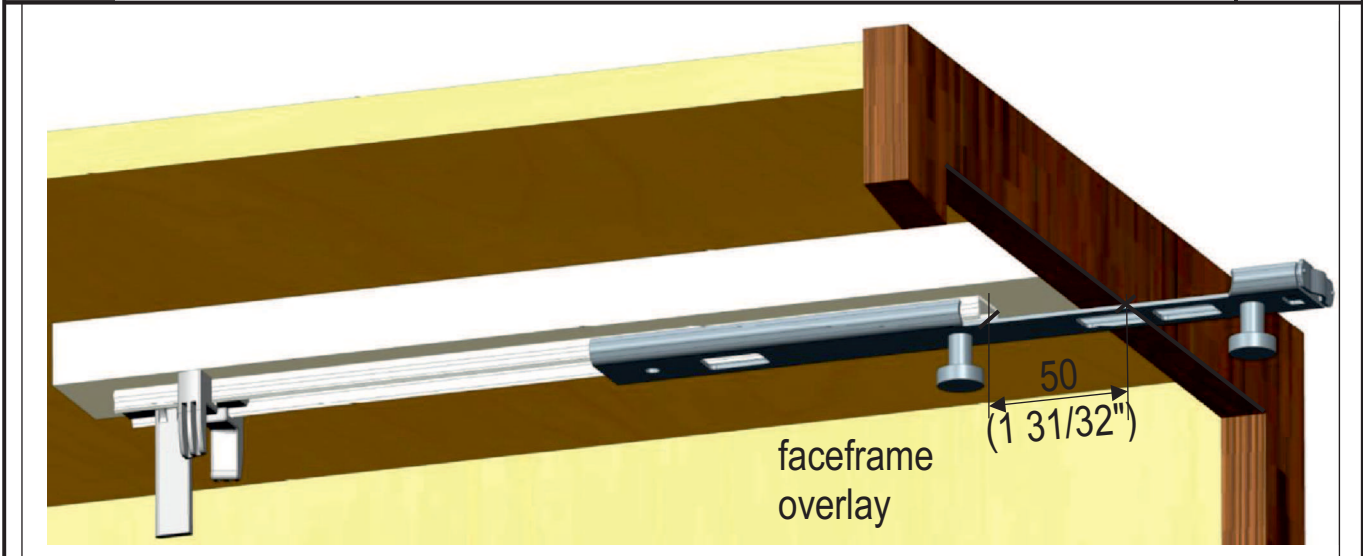


DISPENSA Pantry VVS-X



7 Installation depth top runner

mm



DISPENSA Pantry VVS-X



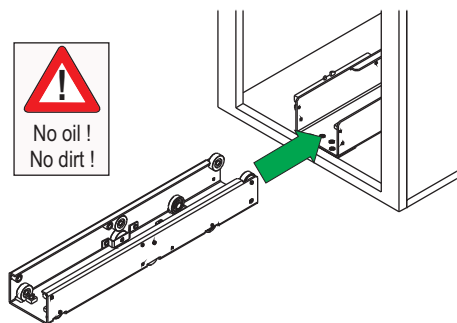
KESSEBÖHMER

8

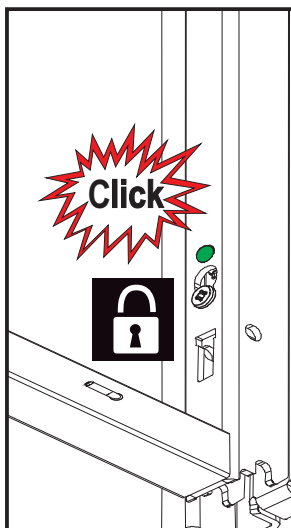
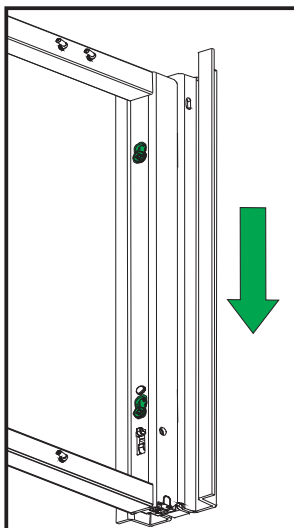
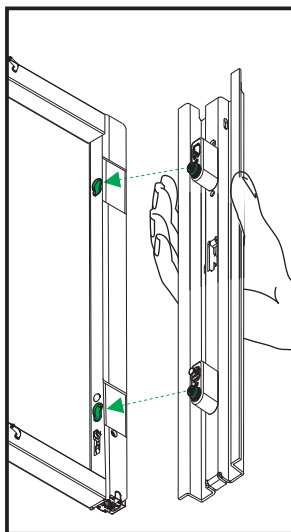
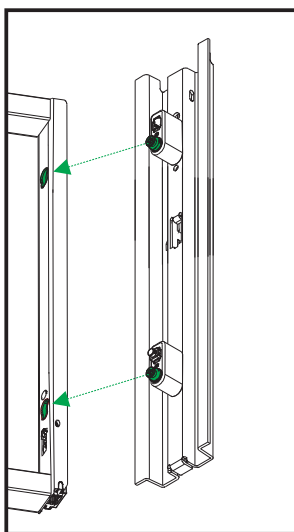
Complete runner and frame installation



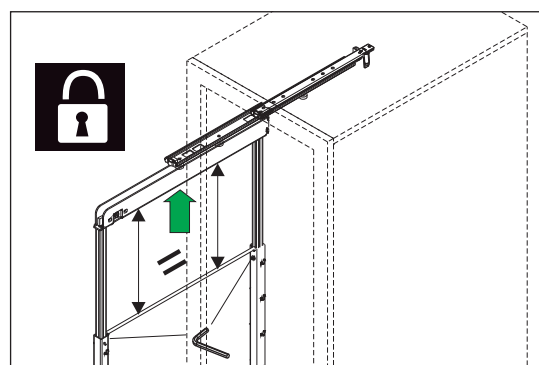
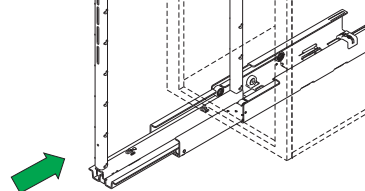
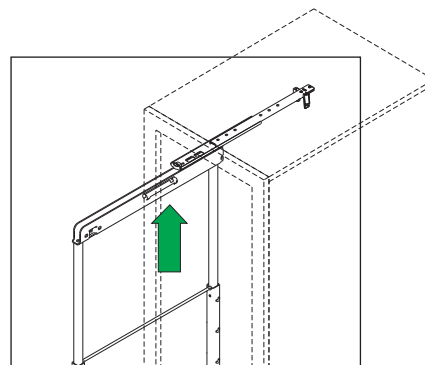
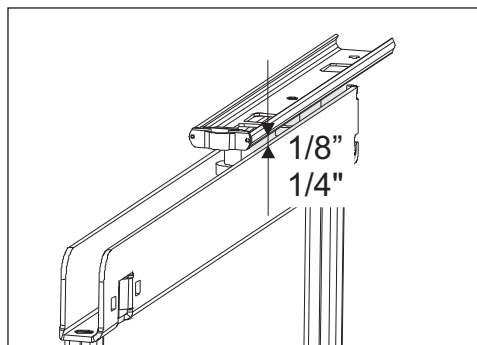
a.



b.



c.



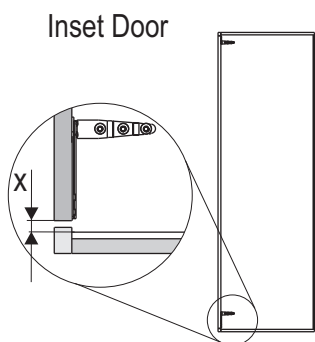
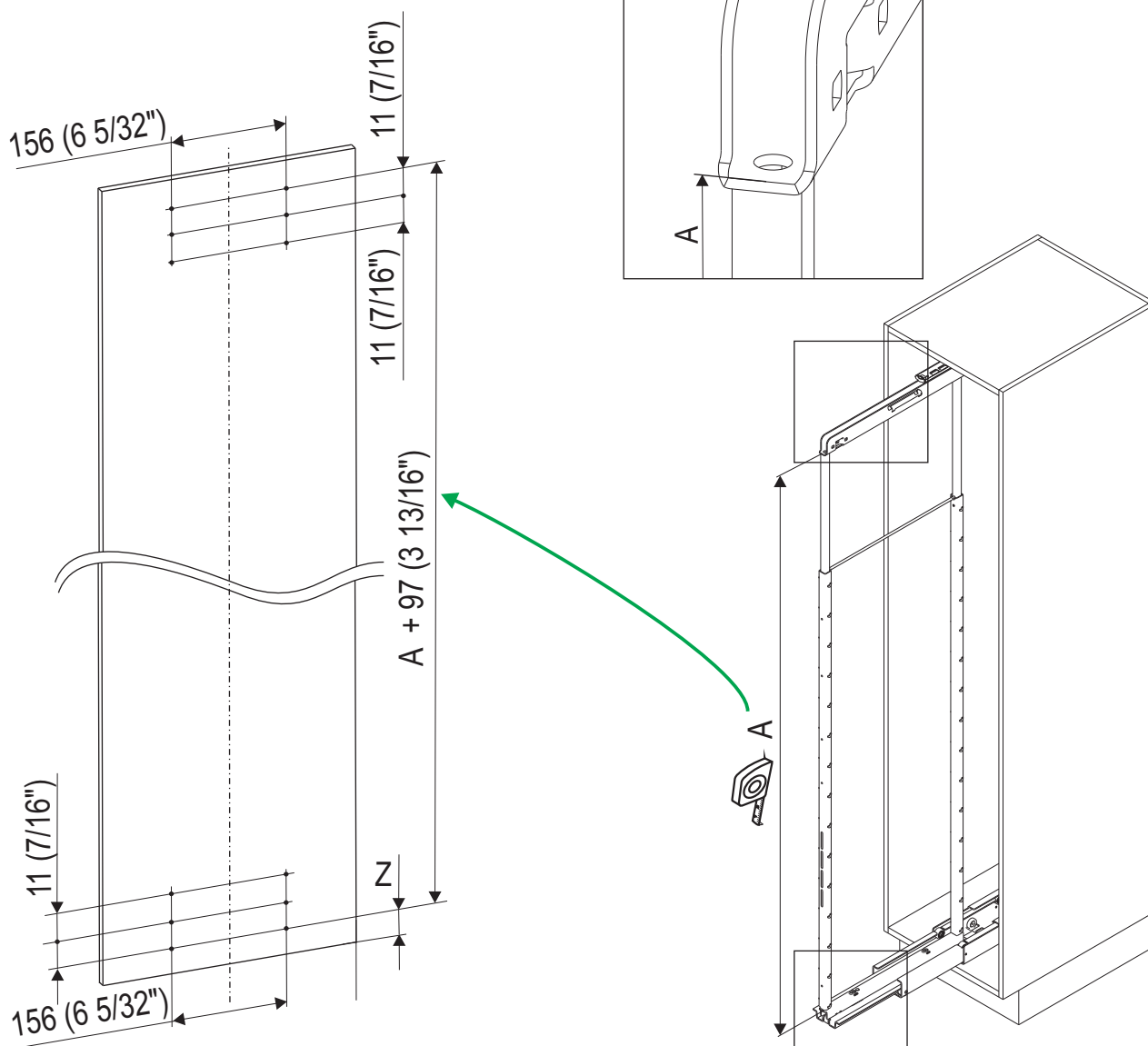
DISPENSA Pantry VVS-X



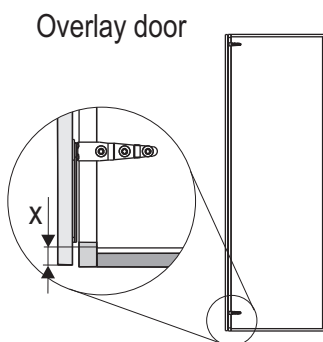
KESSEBÖHMER

9

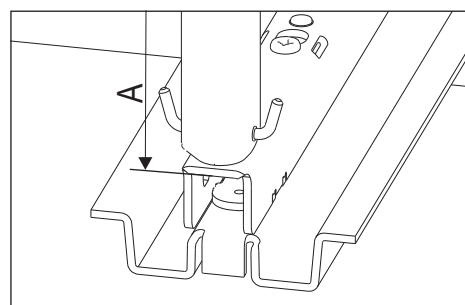
Drillhole position door brackets



$Z = 13.5 (17/32") - X$



$Z = 13.5 (17/32") + X$



DISPENSA Pantry VVS-X

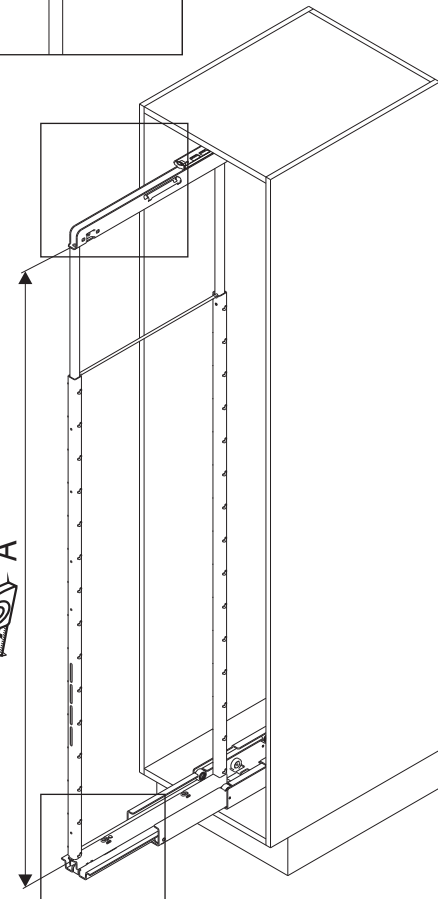
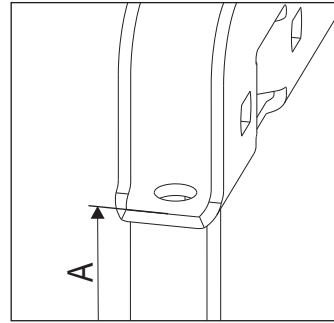
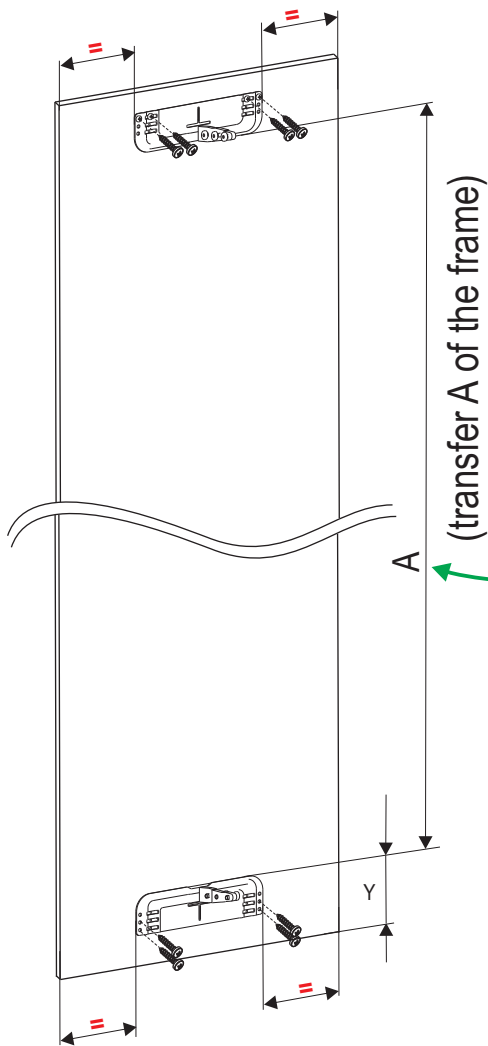


10 Mount door brackets

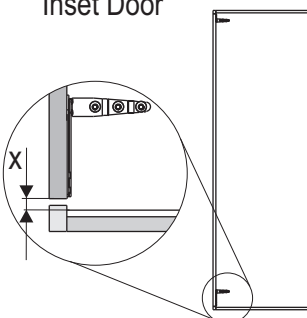
use 8X
pan head

mm

Mount bottom bracket first!

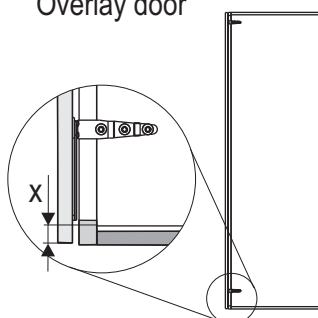


Inset Door

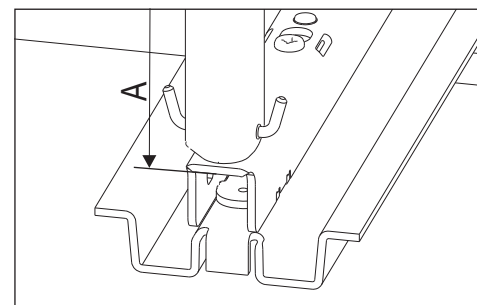


$$Y = 62 (2 \frac{7}{16}'') - X$$

Overlay door



$$Z = 62 (2 \frac{7}{16}'') + X$$



DISPENSA Pantry VVS-X

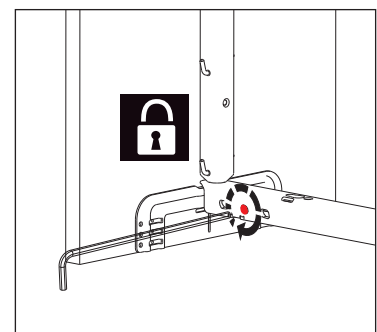
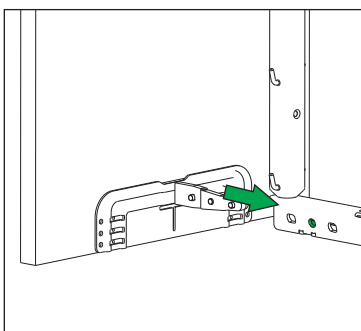
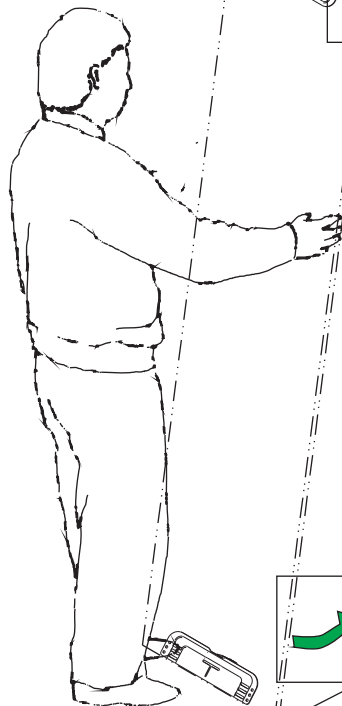
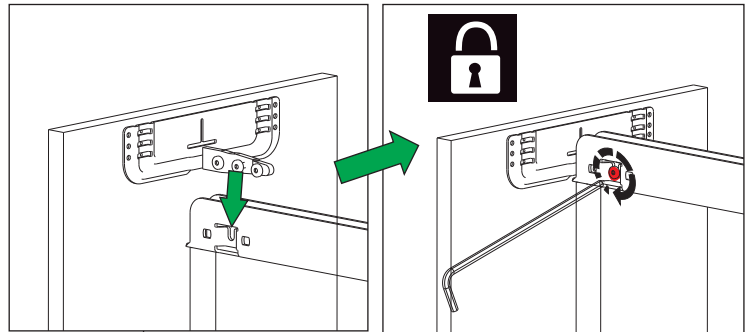
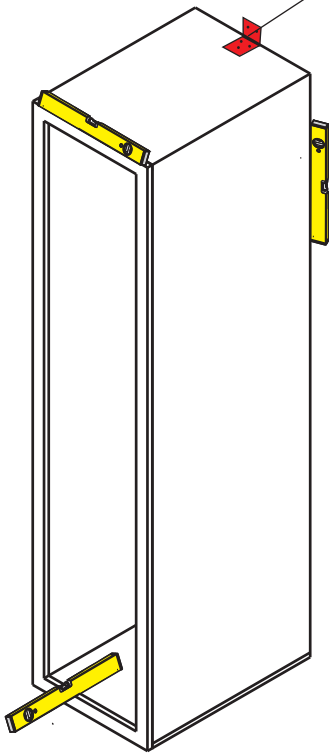


11

Mount the door



The cabinet needs to be secured plumb and level!



DISPENSA Pantry VVS-X

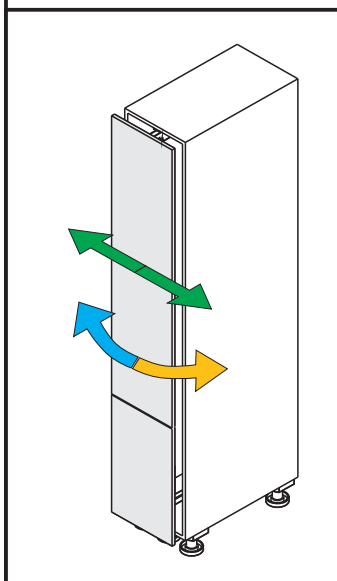
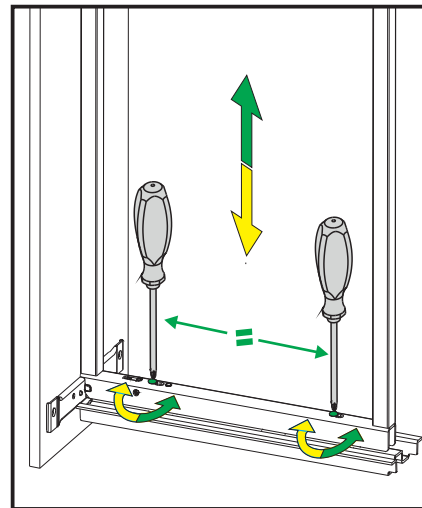
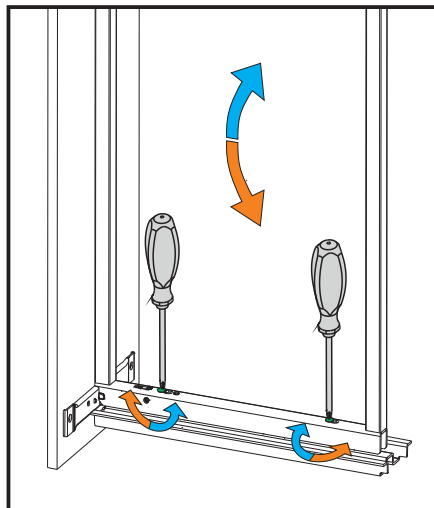
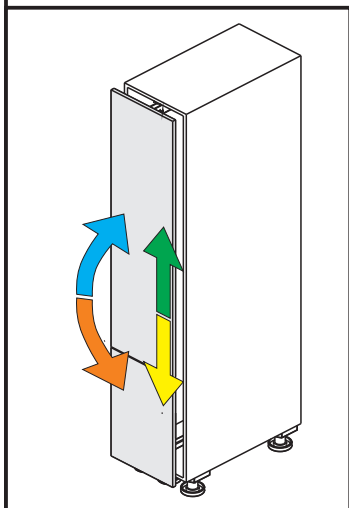


KESSEBÖHMER

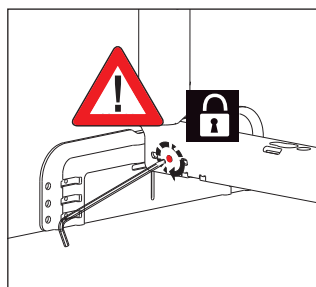
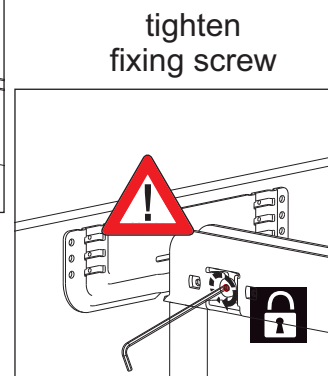
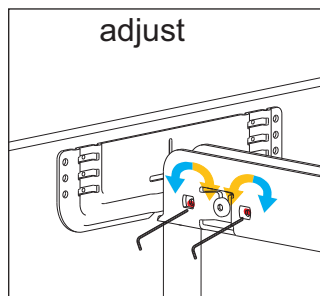
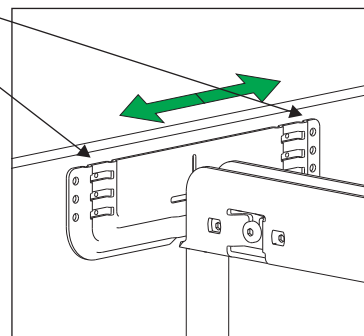
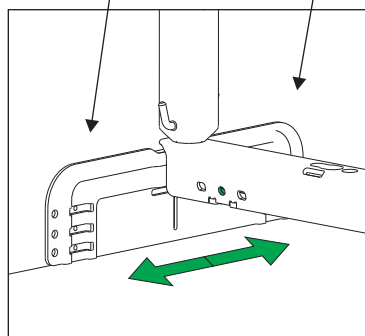
12

Adjustments

mm

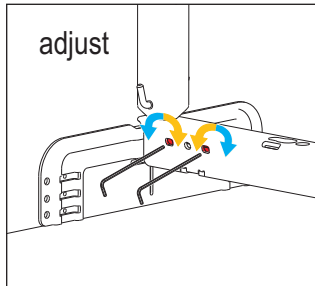


Side to side adjustment



tighten
fixing screw

tighten
fixing screw



adjust

DISPENSA Pantry VVS-X

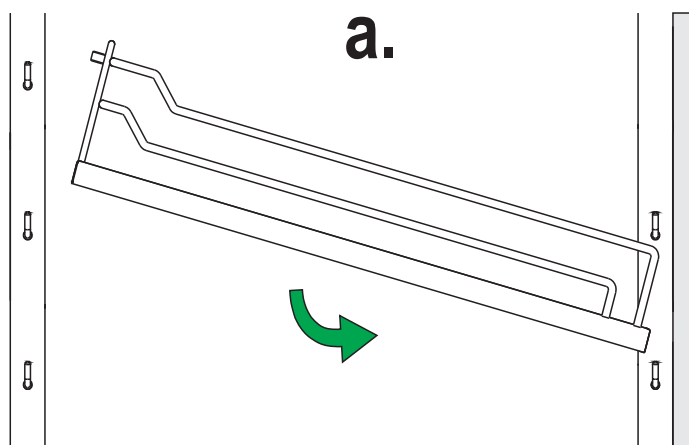


KESSEBÖHMER

14

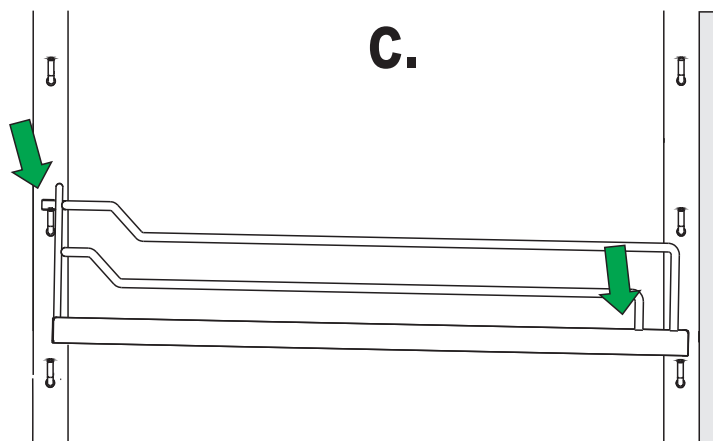
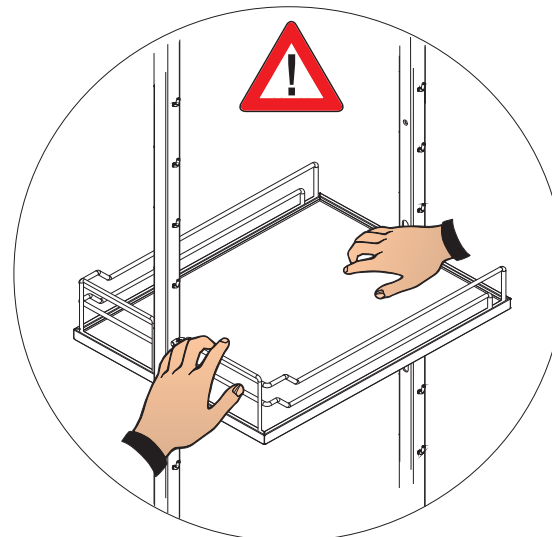
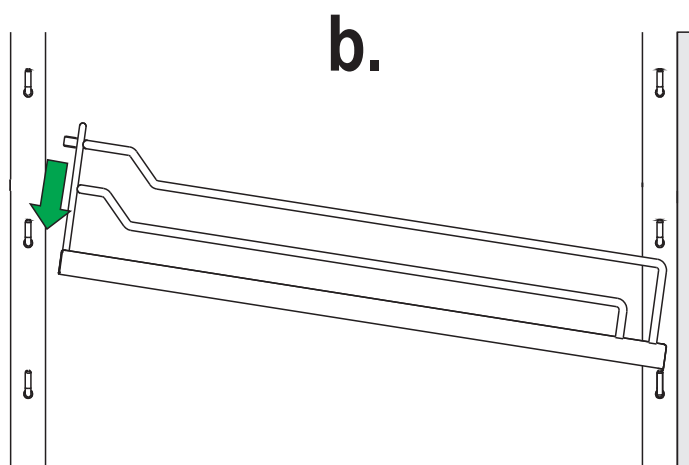
Installing the shelves

mm



Install shelves resting the front edge first, then engage the back hooks.

Don't push on side rails to install !



Subject to technical modifications without notice.