

Installation Guide

Undercounter Lavatories

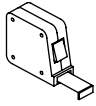
P72025, P72026, P72027,
P72028, P72029, P72033,
P72040, P72044, P72045

Français, page "Français-1"
Español, página "Español-1"

KALLISTA®

116108-2-D

Tools and Materials



Tape Measure



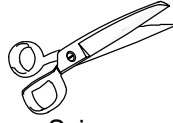
Drill



Pencil



Safety Glasses



Scissors



Silicone Sealant



Jigsaw

Plus:

- Rags or Paper Toweling
- Template

Before You Begin



CAUTION: Risk of personal injury or product damage.

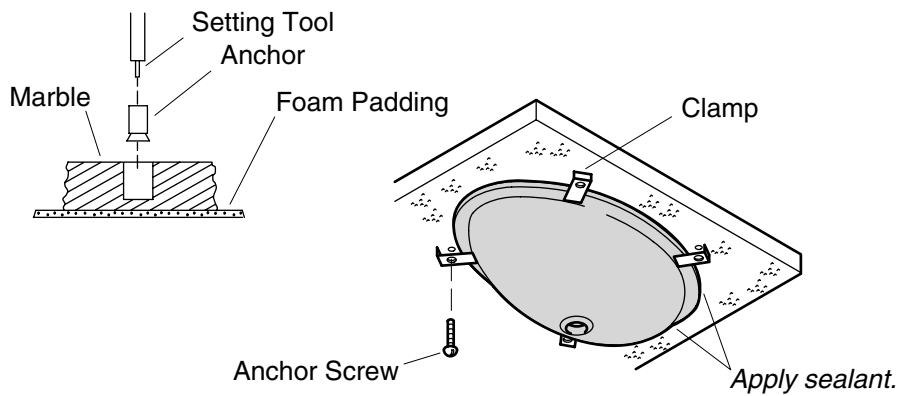
Handle with care. Product can break, chip or cause injury if handled carelessly. Get help lifting the lavatory.

NOTE: You may require different, more specialized tools to install this lavatory to countertop materials other than wood or wood composites.

- Observe all local plumbing and building codes.
- Prior to installation, unpack the new lavatory and inspect it for damage. Return the lavatory to its protective carton until you are ready to install it.
- Inspect the existing drain and supply tubing. Replace if necessary.
- Use the template supplied with the lavatory. For replacement installations, make sure the existing cutout is the same size or smaller than needed for the new lavatory.
- Undercounter lavatories should be installed by experienced installers.
- Only use silicone sealant. Kallista recommends using a quality color-matched silicone sealant. Do not use adhesives or adhesive sealants with this product.
- Install the lavatory so future removal from underneath the countertop is possible. This will avoid countertop damage.
- Kallista reserves the right to make revisions in the design of products without notice, as specified in the Price Book.

1. Preparation

- Install the water supplies and drain piping according to the roughing-in information.
- Cut along the inside of the cutting line of the template where indicated for the countertop opening.
- Position the template on the countertop to ensure clearance between the lavatory, faucet, and backsplash.
- Verify cabinet clearance beneath the countertop.
- Trace around the template on the countertop with a pencil.
- Mark the faucet hole centerline on the countertop.



2. Install the Undercounter Lavatory

- Cut out the opening by carefully following the pencil line traced from the template.

NOTE: The screws and anchors provided should be used on countertops with a minimum 1" (2.5 cm) thickness. For thinner countertops, use appropriate anchors and fasteners (not provided). **Do not** use the anchors provided when installing the lavatory to a countertop or console table where anchors are already present.

For Marble/Stone Countertops

- Position the countertop upside down on foam padding to protect the surface. Mark and drill 3/8" holes 5/8" (1.6 cm) deep at the locations shown on the template.
- Use a setting tool and hammer to secure the anchors.

For All Installations

- If the countertop has not been installed, install it at this time.
- Drill the faucet holes according to the faucet installation instructions.
- Install the faucet and drain according to the manufacturer's instructions.

NOTE: Only use silicone sealant. Kallista recommends using a quality color-matched silicone sealant. Do not use adhesives or adhesive sealants.

Install the Undercounter Lavatory (cont.)

- Apply a continuous bead of quality silicone sealant to the top surface of the lavatory rim where it will contact the countertop.
- **For Marble/Stone Countertops:** Install the lavatory to the countertop with the clamps and anchor screws provided.
- **For Other Countertop Materials:** Refer to the countertop manufacturer's instructions for recommended fasteners.

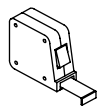
IMPORTANT! Risk of product damage. Overtightening the nuts may cause irreparable damage to the lavatory.

- Position the lavatory squarely under the cutout before tightening the clamps. Draw the lavatory rim up against the countertop until it is snug. **Do not overtighten.**
- Immediately wipe away any excess sealant and fill any voids as needed.
- Allow the sealant to set for 30 minutes before proceeding.
- Connect and tighten the trap to the drain, and complete the water supply connections to the faucet according to the instructions packed with the faucet.
- Run water into the lavatory and check for leaks.
- Clean up with a non-abrasive cleaner.

Guide d'installation

Lavabos sous comptoir

Outils et matériels



Mètre ruban



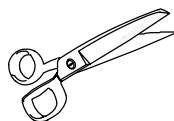
Perceuse



Crayon
à papier



Lunettes
de protection



Ciseaux



Joint en silicone



Scie sauteuse

Plus:

- Chiffons et papier essuie-tout
- Plan

Avant de commencer



ATTENTION: Risque de blessure corporelle ou d'endommagement du produit. Manipuler avec précaution. Le produit peut se casser, se fendre ou causer des blessures s'il est manipulé sans précaution. Demander de l'aide pour soulever le lavabo.

REMARQUE: Des outils plus spécialisés peuvent être nécessaires pour installer le lavabo sur des matériaux de comptoirs autres que ceux en bois ou en bois composites.

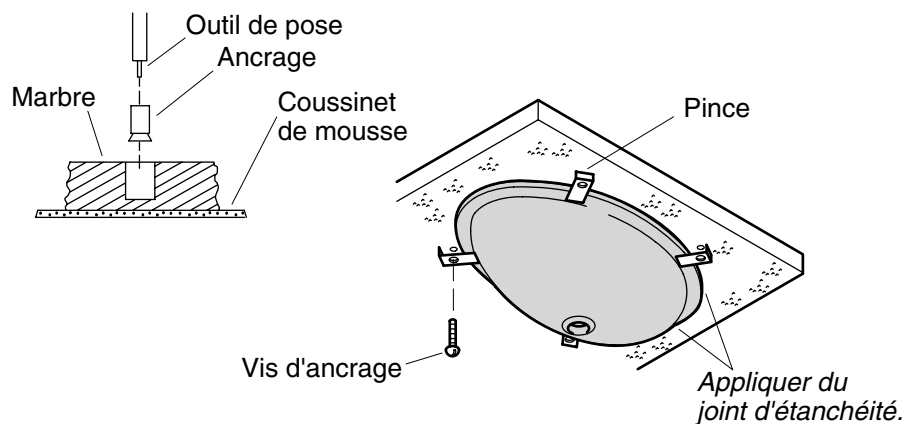
- Respecter tous les codes de plomberie et de bâtiment locaux.
- Avant son installation, débarrasser le nouveau lavabo et l'examiner pour en déceler tout dommage. Remettre le lavabo dans son emballage de protection jusqu'à être prêt à l'installer.
- Inspecter le drain existant et la tuyauterie d'alimentation. Remplacer si nécessaire.
- Utiliser le gabarit de découpe fourni avec le lavabo. Pour des installations de remplacement, s'assurer que la découpe existante soit de la même taille ou plus petite que celle requise pour le nouveau lavabo.

Avant de commencer (cont.)

- Les lavabos sous comptoir doivent être installés par des installateurs qualifiés.
- N'utiliser que du mastic à la silicone. Kallista recommande l'utilisation d'un joint d'étanchéité à la silicone à couleur assortie. Ne pas utiliser de matériaux d'étanchéité ni d'adhésifs avec ce produit.
- Installer le lavabo de façon à ce qu'un démontage futur d'en-dessous du comptoir soit possible. Ceci évitera d'endommager le comptoir.
- Kallista se réserve le droit d'apporter des modifications sur le design des produits sans avis préalables, comme spécifié dans le catalogue des prix.

1. Préparation

- Installer l'alimentation d'eau et la tuyauterie du drain selon l'information du plan de raccordement.
- Découper le long de la ligne intérieure de découpe du gabarit à l'indication d'ouverture du comptoir.
- Placer le gabarit sur le comptoir de façon à assurer un dégagement entre le lavabo, le robinet et le dossier.
- Vérifier l'espace requis pour le meuble sous le comptoir.
- Tracer au crayon le gabarit sur le comptoir.
- Marquer l'axe central de l'orifice du robinet sur le comptoir.



2. Installer le lavabo sous le comptoir

- Découper l'ouverture en suivant soigneusement la ligne tracée au crayon du gabarit.

REMARQUE: Les vis et ancrages fournis doivent être employés sur des comptoirs d'une épaisseur minimale de [1" (2,5 cm)]. Pour des comptoirs plus minces, utiliser des dispositifs d'ancrage et de fixation appropriés (non fournis). **Ne pas** utiliser les ancrages fournis lors de l'installation du lavabo sur un comptoir ou table de console où les ancrages sont déjà présents.

Pour les comptoirs en marbre/pierre

- Positionner le comptoir à l'envers sur une surface en mousse pour en protéger la surface. Marquer et percer des orifices de $\frac{3}{8}$ " d'une profondeur de $\frac{5}{8}$ " (1,6 cm) aux emplacements indiqués sur le gabarit.
- Utiliser un outil pour la pose et marteler les ancrages.

Pour toutes les installations

- Installer le comptoir à ce stade, si cela n'a pas déjà été fait.
- Percer les orifices du robinet selon les instructions d'installation.
- Installer le robinet et le drain conformément aux instructions du fabricant.

Installer le lavabo sous le comptoir (cont.)

REMARQUE: N'utiliser que du mastic à la silicone. Kallista recommande l'utilisation d'un joint d'étanchéité à la silicone à couleur assortie. Ne pas utiliser des adhésifs ou des joints adhésifs.

- Appliquer un boudin continu de mastic à la silicone de bonne qualité sur la surface supérieure du rebord du lavabo au point de contact avec le comptoir.
- **Pour les comptoirs en marbre/pierre:** Installer le lavabo sur le comptoir avec les pinces et les vis d'ancrage fournies.
- **Pour les autres matériaux de comptoir:** Se référer aux instructions du fabricant du comptoir pour les fixations recommandées.

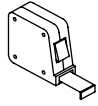
IMPORTANT! Risque d'endommagement du produit. Le serrage excessif des écrous peut endommager irréparablement le lavabo.

- Positionner le lavabo de manière nivelée sous l'ouverture avant de serrer les attaches. Rapprocher le rebord de lavabo contre le comptoir jusqu'à l'ajustage. **Ne pas trop serrer.**
- Essuyer immédiatement tout excès de matériau d'étanchéité et combler tout vide au besoin.
- Laisser sécher le mastic pendant au moins 30 minutes avant de continuer.
- Connecter et serrer le siphon au drain, puis terminer les raccordements d'eau au robinet selon les instructions fournies avec le robinet.
- Laisser couler l'eau dans le lavabo et vérifier s'il y a des fuites.
- Nettoyer avec un nettoyeur non abrasif.

Guía de instalación

Lavabos de instalación bajo cubierta

Herramientas y materiales



Cinta para medir



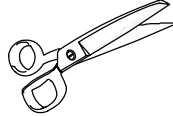
Taladro



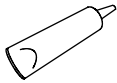
Lápiz



Lentes de seguridad



Tijeras



Sellador de silicona



Sierra caladora eléctrica

Más:

- Trapos o toallas de papel
- Plantilla

Antes de comenzar



PRECAUCIÓN: Riesgo de lesiones personales o daños al producto. Maneje el producto con cuidado. El producto puede romperse, despostillarse o causar lesiones si no se maneja con cuidado. Pida ayuda para levantar el lavabo.

NOTA: Es posible que requiera herramientas diferentes o más especializadas para instalar el lavabo en materiales de cubierta distintos a la madera o compuestos de madera.

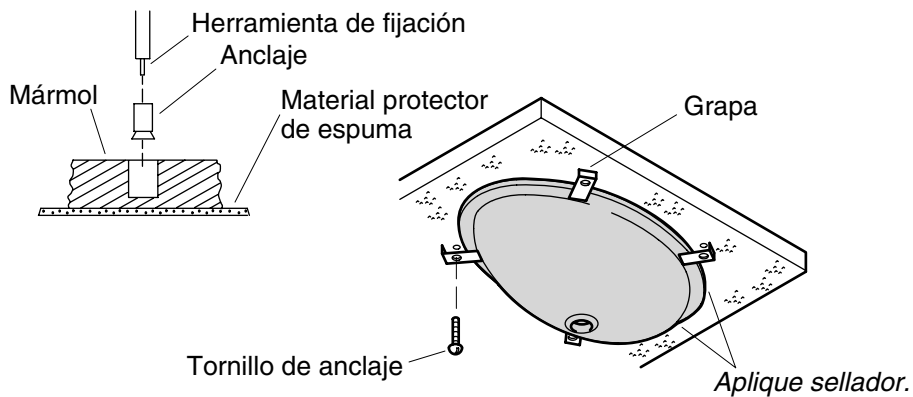
- Cumpla con todos los códigos locales de plomería y construcción.
- Antes de la instalación, desembale el lavabo nuevo y revíselo para asegurarse de que no esté dañado. Vuelva a colocar el lavabo en la caja como protección hasta que lo instale.
- Examine las tuberías existentes de suministro y de desagüe. Reemplace si es necesario.
- Utilice la plantilla incluida con el lavabo. Si va a reemplazar el lavabo, verifique que la abertura existente sea de igual o menor tamaño que la necesaria para el nuevo lavabo.
- Los lavabos de instalación bajo cubierta deben ser instalados por instaladores con experiencia.

Antes de comenzar (cont.)

- Sólo utilice sellador de silicona. Kallista recomienda el uso de un sellador de silicona de calidad del mismo color. No utilice adhesivos ni selladores adhesivos con este producto.
- Instale el lavabo de manera que en el futuro sea posible desmontar por debajo de la cubierta. Esto evitará que se produzcan daños en la cubierta.
- Kallista se reserva el derecho de modificar el diseño de los productos sin previo aviso, tal como se especifica en la lista de precios.

1. Preparación

- Instale las tuberías de suministro de agua y de desagüe conforme a la información del diagrama de instalación.
- Corte a lo largo del interior de línea de corte de la plantilla donde se indica para la abertura de la cubierta.
- Coloque la plantilla sobre la cubierta para asegurarse de que haya suficiente espacio entre el lavabo, la grifería y el protector contra salpicaduras.
- Verifique el espacio existente para el gabinete debajo de la cubierta.
- Trace el contorno de la plantilla sobre la cubierta con un lápiz.
- Marque en la cubierta la línea central del orificio para la grifería.



2. Instale el lavabo de bajo cubierta

- Corte la abertura con cuidado siguiendo la línea trazada de la plantilla.

NOTA: Los tornillos y anclajes provistos deben emplearse en cubiertas con un espesor mínimo de 1" (2,5 cm). Para cubiertas más delgadas, utilice anclajes y herrajes adecuados (no provistos). **No** utilice los anclajes provistos al instalar el lavabo a la cubierta o mesa consola donde los anclajes ya estén presentes.

Para cubiertas de mármol/piedra

- Coloque la cubierta boca abajo sobre material protector de espuma para proteger la superficie. Marque y taladre orificios de 3/8" con una profundidad de 5/8" (1,6 cm) en los sitios designados en la plantilla.
- Utilice una herramienta de fijación y un martillo para fijar los anclajes.

Para todas las instalaciones

- Si no se ha instalado la cubierta, instálela en este momento.
- Taladre los orificios para la grifería según las instrucciones de instalación de la grifería.
- Instale la grifería y el desagüe según las instrucciones del fabricante.

Instale el lavabo de bajo cubierta (cont.)

NOTA: Sólo utilice sellador de silicona. Kallista recomienda el uso de un sellador de silicona de calidad del mismo color. No utilice adhesivos ni selladores adhesivos.

- Aplique una tira continua de sellador de silicona de alta calidad en la superficie superior del borde del lavabo donde hará contacto con la cubierta.
- Para cubiertas de mármol/piedra:** Instale el lavabo en la cubierta utilizando las grapas y tornillos de anclaje provistos.
- Para cubiertas de otro material:** Consulte las instrucciones del fabricante de la cubierta para los herrajes recomendados.

¡IMPORTANTE! Riesgo de daños al producto. Si se aprietan demasiado las tuercas se pueden causar daños irreparables en el lavabo.

- Coloque el lavabo bien encuadrado debajo de la abertura antes de fijar las grapas. Empuje el borde del lavabo hacia arriba contra la cubierta hasta que quede bien ajustado. **No apriete demasiado.**
- Limpie inmediatamente el exceso de sellador y rellene los espacios vacíos según sea necesario.
- Antes de continuar, deje que el sellador se seque por 30 minutos.
- Conecte y apriete la trampa al desagüe y termine las conexiones del suministro de agua a la grifería, según las instrucciones incluidas con la grifería.
- Haga correr agua en el lavabo y verifique que no haya fugas.
- Limpie con un limpiador no abrasivo.

116108-2-D

116108-2-D

USA/Canada: 1-888-4-KALLISTA

Fax: 1-888-272-3094

kallista.com

KALLISTA

©2010 KALLISTA

116108-2-D