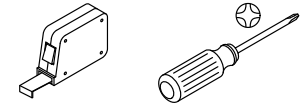


# KALLISTA®



Record your model number:  
 Noter le numéro de modèle :  
 Anote su número de modelo: \_\_\_\_\_

Follow all local plumbing and building codes.

- 1A. Turn OFF the water. Remove the guard.
- 2A. Measure "Y" from the finished wall.
- 3A. Install the spline adapter.
- 4A. Install the adapter in this orientation if  $Y = 1\text{-}5/16"$  (33 mm) -  $1\text{-}13/16"$  (46 mm).
- 4B. Install the stem adapter in this orientation if  $Y = 1\text{-}9/16"$  (40 mm) -  $2\text{-}1/16"$  (52 mm).
- 5A. Verify that the stem adapter is level.
- 5B. Rotate the spline adapter, as needed, to verify that the stem adapter is level when installed.
- 7A. Securely handtighten.

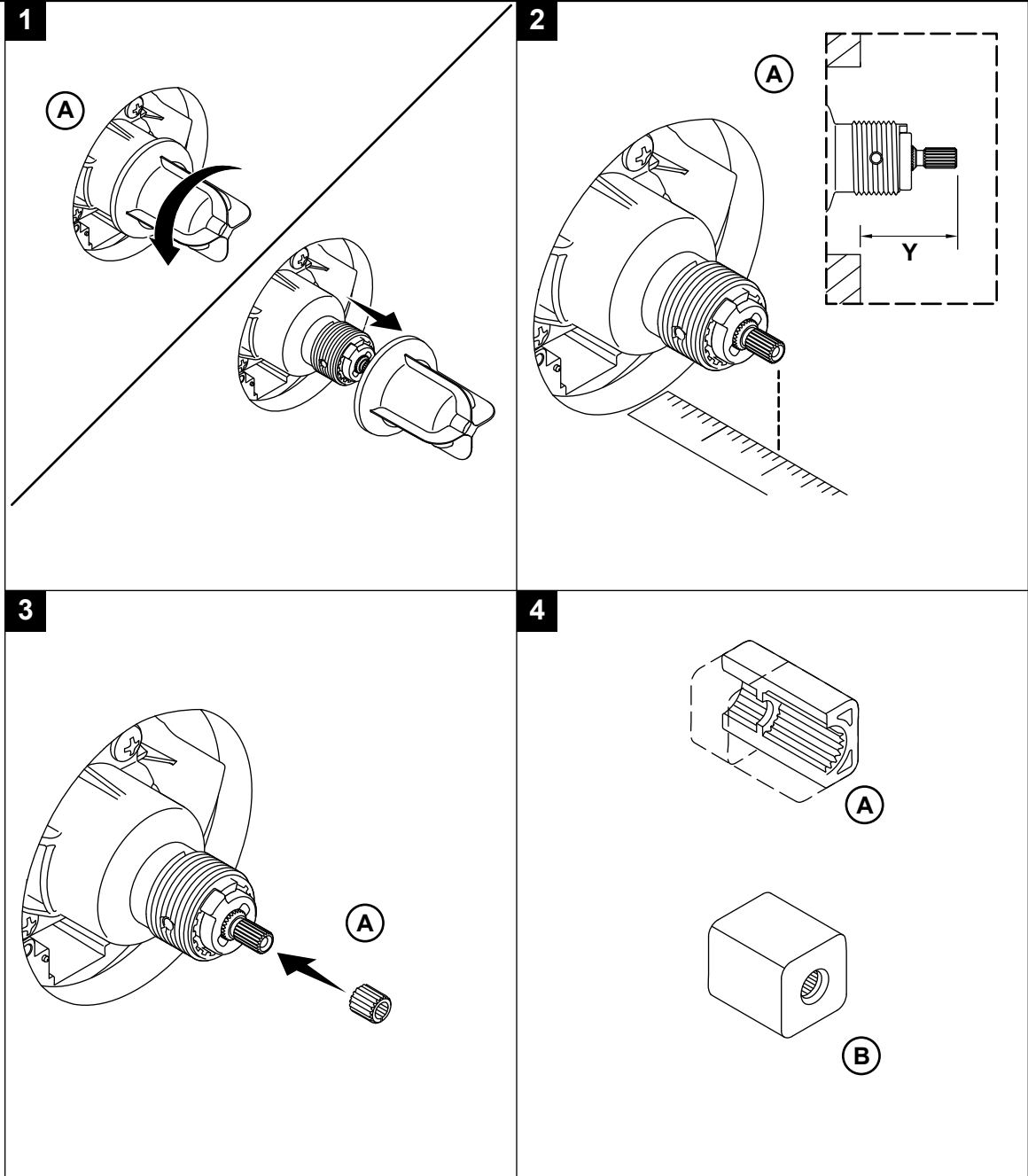
**Need help?** Contact our Customer Care Center.

- 1-888-4-KALLISTA (1-888-452-5547)
- **Service parts:** visit the product page at [kallista.com](http://kallista.com)
- **Care and cleaning:** [kallista.com/resources/product-care](http://kallista.com/resources/product-care)
- **Patents:** [kohlercompany.com/patents](http://kohlercompany.com/patents)

This product is covered under the **KALLISTA® Five-Year Limited Warranty**, found at [kallista.com/resources/warranty](http://kallista.com/resources/warranty). For a hardcopy of warranty terms, contact the Customer Service Department.

Respecter tous les codes de plomberie et du bâtiment locaux.

- 1A. Couper l'eau. Retirer le dispositif de protection.
- 2A. Mesurer « Y » à partir du mur fini.
- 3A. Installer l'adaptateur à cannelures.
- 4A. Installer l'adaptateur dans cette orientation si  $Y = 1\text{-}5/16$  po (33 mm) -  $1\text{-}13/16$  po (46 mm).
- 4B. Installer l'adaptateur de tige dans cette orientation si  $Y = 1\text{-}9/16$  po (40 mm) -  $2\text{-}1/16$  po (52 mm).
- 5A. Vérifier que l'adaptateur de tige est de niveau.



5B. Tourner l'adaptateur cannelé, au besoin, pour vérifier que l'adaptateur de tige est de niveau après avoir été installé.

7A. Serrer solidement à la main.

**Besoin d'aide?** Appeler notre centre de services à la clientèle.

- 1-888-4-KALLISTA (1-888-452-5547)
- **Pièces de rechange :** visiter la page du produit sur le site [kallista.com](http://kallista.com).
- **Entretien et nettoyage :** [kallista.com/resources/product-care](http://kallista.com/resources/product-care)
- **Brevets :** [kohlercompany.com/patents](http://kohlercompany.com/patents)

Ce produit est couvert sous la garantie limitée de cinq ans de KALLISTA®, fournie sur le site [kallista.com/resources/warranty](http://kallista.com/resources/warranty). Pour obtenir une copie imprimée des termes de la garantie, s'adresser au centre de services à la clientèle.

Cumpla todos los códigos locales de plomería y construcción.

1A. Cierre el agua. Retire el protector.

2A. Mida la dimensión "Y" a partir de la pared acabada.

3A. Instale el adaptador estriado.

4A. Instale el adaptador con esta orientación si  $Y = 1-5/16"$  (33 mm) a  $1-13/16"$  (46 mm).

4B. Instale el adaptador del vástago con esta orientación si  $Y = 1-9/16"$  (40 mm) a  $2-1/16"$  (52 mm).

5A. Verifique que el adaptador del vástago esté nivelado.

5B. Haga girar el adaptador estriado, lo que sea necesario, para verificar que el adaptador del vástago quede nivelado al ser instalado.

7A. Fije bien, apretando a mano.

**¿Necesita ayuda?** Comuníquese con nuestro Centro de Atención al Cliente.

- 1-888-4-KALLISTA (1-888-452-5547)
- **Piezas de repuesto:** Visite la página del producto en [kallista.com](http://kallista.com)
- **Cuidado y limpieza:** [kallista.com/resources/product-care](http://kallista.com/resources/product-care)
- **Patentes:** [kohlercompany.com/patents](http://kohlercompany.com/patents)

A este producto lo cubre la **garantía limitada de cinco años de KALLISTA®**, que puede consultarse en [kallista.com/resources/warranty](http://kallista.com/resources/warranty). Si lo desea, solicite al Centro de Atención al Cliente una copia impresa de los términos de la garantía.

