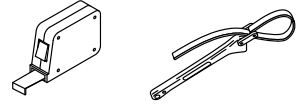


# KALLISTA®



Record your model number:  
Noter le numéro de modèle :  
Anoto su número de modelo: \_\_\_\_\_

Follow all local plumbing and building codes.

Turn OFF the water supplies.

1A. Sealant Tape

1B. 100% Silicone Sealant

1C. 1/2 NPT Pipe Nipple

2A. Remove and discard the pipe plug.

3A. Install the pipe nipple 7/16" (11 mm) from the finished wall.

5A. Apply 100% silicone sealant on the back of the escutcheon. Use a strap wrench to thread the spout onto the pipe nipple.

6A. Apply 100% silicone sealant.

**Need help?** Contact our Customer Care Center.

- 1-888-4-KALLISTA (1-888-452-5547)
- **Service parts:** visit the product page at [kallista.com](http://kallista.com)
- **Care and cleaning:** [kallista.com/resources/product-care](http://kallista.com/resources/product-care)
- **Patents:** [kohlercompany.com/patents](http://kohlercompany.com/patents)

This product is covered under the KALLISTA® Five-Year Limited Warranty, found at [kallista.com/resources/warranty](http://kallista.com/resources/warranty). For a hardcopy of warranty terms, contact the Customer Service Department.

Respecter tous les codes de plomberie et du bâtiment locaux.

Couper les alimentations en eau.

1A. Ruban d'étanchéité

1B. Mastic d'étanchéité à la silicone à 100 %

1C. Mamelon de tuyau NPT 1/2

2A. Retirer et jeter le bouchon du tuyau.

3A. Poser le mamelon du tuyau à 7/16 po (11 mm) du mur fini.

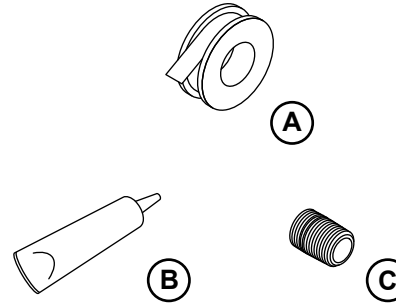
5A. Appliquer du mastic à la silicone à 100% sur l'arrière de la rosace. Utiliser une clé à courroie pour enfiler le bec sur le mamelon du tuyau.

6A. Appliquer du mastic d'étanchéité à la silicone à 100 %.

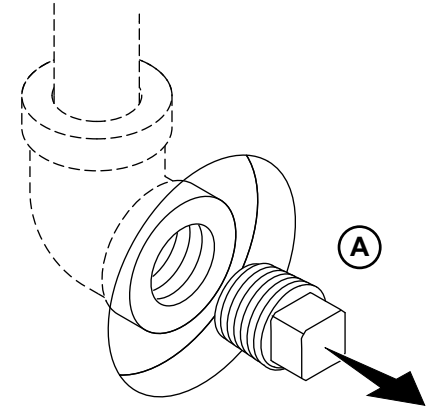
**Besoin d'aide?** Appeler notre centre de services à la clientèle.

1558857-2-B

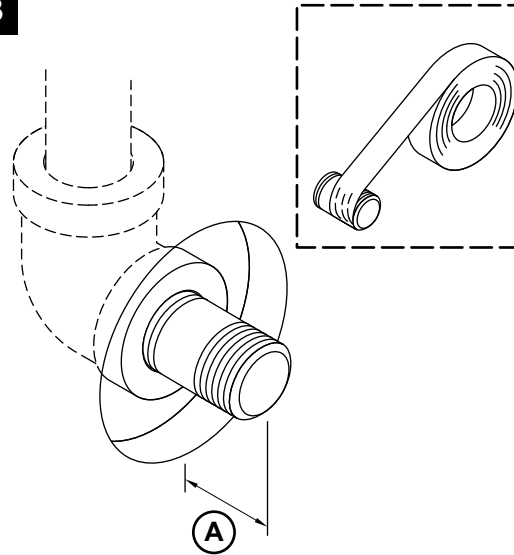
1



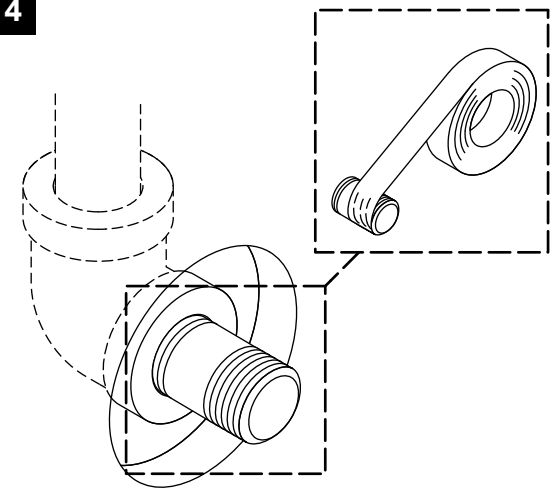
2



3



4



- 1-888-4-KALLISTA (1-888-452-5547)
- **Pièces de rechange** : visiter la page du produit sur le site [kallista.com](http://kallista.com).
- **Entretien et nettoyage** : [kallista.com/resources/product-care](http://kallista.com/resources/product-care)
- **Brevets** : [kohlercompany.com/patents](http://kohlercompany.com/patents)

Ce produit est couvert sous la garantie limitée de cinq ans de KALLISTA®, fournie sur le site [kallista.com/resources/warranty](http://kallista.com/resources/warranty). Pour obtenir une copie imprimée des termes de la garantie, s'adresser au centre de services à la clientèle.

Cumpla todos los códigos locales de plomería y construcción.

Cierre los suministros de agua.

**1A.** Cinta selladora

**1B.** Sellador 100 % de silicona

**1C.** Niple de tubería de 1/2 NPT

**2A.** Saque y deseche el tapón de la tubería.

**3A.** Instale el niple de la tubería de manera que sobresalga 7/16" (11 mm) de la pared acabada.

**5A.** Aplique sellador 100 % de silicona al lado posterior del chapetón. Apriete el surtidor al niple de la tubería con una llave de correa limpia.

**6A.** Aplique sellador 100 % de silicona.

¿Necesita ayuda? Comuníquese con nuestro Centro de Atención al Cliente.

- 1-888-4-KALLISTA (1-888-452-5547)
- **Piezas de repuesto:** Visite la página del producto en [kallista.com](http://kallista.com)
- **Cuidado y limpieza:** [kallista.com/resources/product-care](http://kallista.com/resources/product-care)
- **Patentes:** [kohlercompany.com/patents](http://kohlercompany.com/patents)

A este producto lo cubre la **garantía limitada de cinco años de KALLISTA®**, que puede consultarse en [kallista.com/resources/warranty](http://kallista.com/resources/warranty). Si lo desea, solicite al Centro de Atención al Cliente una copia impresa de los términos de la garantía.

