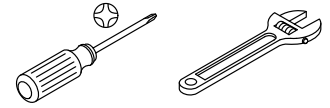


KALLISTA®



Record your model number:
Noter le numéro de modèle :
Anoto su número de modelo: _____

Follow all local plumbing and building codes.

Turn OFF the water supplies.

1A. 3/8"

4A. Connect and tighten the supply hoses. DO NOT kink the hoses!

4B. 3" (76 mm) Min

5A. Turn ON the water supplies and check for leaks.

7A. Flush hot and cold water for 1 minute to remove any debris.

Need help? Contact our Customer Care Center.

- 1-888-4-KALLISTA (1-888-452-5547)
- **Service parts:** visit the product page at kallista.com
- **Care and cleaning:** kallista.com/resources/product-care
- **Patents:** kohlercompany.com/patents

This product is covered under the **KALLISTA® Five-Year Limited Warranty**, found at kallista.com/resources/warranty. For a hardcopy of warranty terms, contact the Customer Service Department.

Respecter tous les codes de plomberie et de bâtiment locaux.

Couper les alimentations en eau.

1A. 3/8 po

4A. Connecter et serrer les tuyaux d'alimentation. NE PAS vriller les tuyaux!

4B. 3 po (76 mm) Min

5A. Ouvrir les alimentations en eau et rechercher des fuites éventuelles.

7A. Purger l'eau chaude et froide pendant 1 minute pour éliminer les débris.

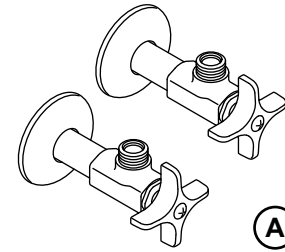
Besoin d'aide? Appeler notre centre de services à la clientèle.

- 1-888-4-KALLISTA (1-888-452-5547)
- **Pièces de rechange**, visiter la page du produit sur le site kallista.com.
- **Entretien et nettoyage :** kallista.com/resources/product-care
- **Brevets :** kohlercompany.com/patents

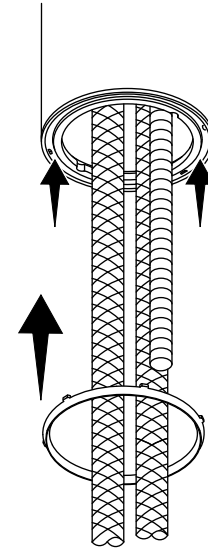
Ce produit est couvert sous la garantie limitée de cinq ans de **KALLISTA®**, fournie sur le site kallista.com/resources/warranty. Pour obtenir une copie

1514600-2-A

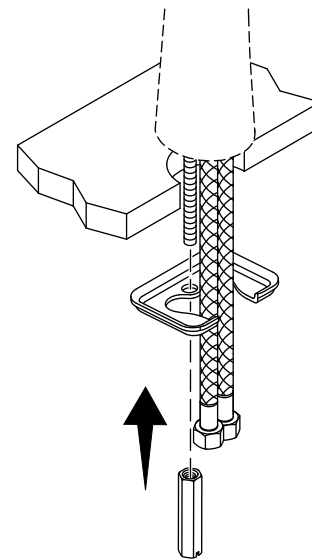
1



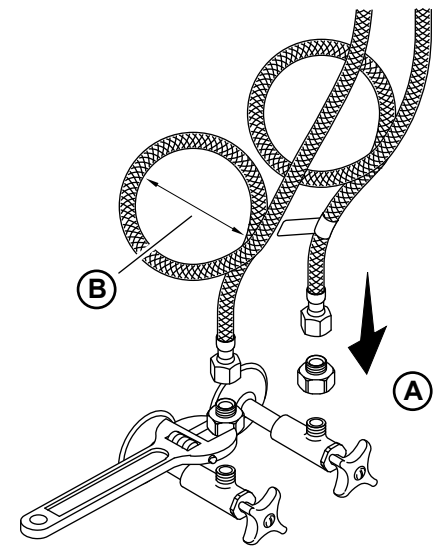
2



3



4



imprimée des termes de la garantie, s'adresser au centre de services à la clientèle.

Cumpla todos los códigos locales de plomería y construcción.

Cierre los suministros de agua.

1A. 3/8 pulg

4A. Conecte y apriete las mangueras de suministro. ¡NO doble ni retuerza las mangueras!

4B. 3" (76 mm) mín.

5A. Abra los suministros de agua, y verifique que no haya fugas.

7A. Deje correr agua caliente y fría durante 1 minuto para que salgan todos los residuos.

¿Necesita ayuda? Comuníquese con nuestro Centro de Atención al Cliente.

- 1-888-4-KALLISTA (1-888-452-5547)
- **Piezas de repuesto:** visite la página del producto en kallista.com
- **Cuidado y limpieza:** kallista.com/resources/product-care
- **Patentes:** kohlercompany.com/patents

A este producto lo cubre la **garantía limitada de cinco años de KALLISTA®**, que puede consultarse en kallista.com/resources/warranty. Si lo desea, solicite al Centro de Atención al Cliente una copia impresa de los términos de la garantía.

