

INSTALLATION INSTRUCTIONS

P24490-CR, P24490-LV, P24491-CR,
P24491-LV, P24492-CR, P24492-LV,
P24700, P24705, P24706, P24736, P24800

INSTALLATION INSTRUCTIONS

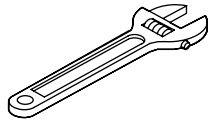
THANK YOU FOR CHOOSING KALLISTA

We appreciate your commitment to KALLISTA quality products. Please take a moment to review this manual before you install your KALLISTA product. If you encounter any installation or performance problems, please do not hesitate to contact us at the phone number listed at the bottom of the page.

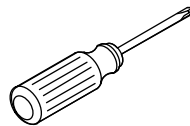
IMPORTANT INFORMATION

- Before installation, unpack the new faucet and inspect it for damage. Return the faucet to its protective carton until you are ready to install it.
- Observe all local plumbing and building codes.
- Shut off the water supply.
- Inspect the drain and supply tubing. Replace if necessary.
- If possible, assemble the faucet to the lavatory before installing the lavatory.
- The appearance of your product may differ from what is shown in these instructions, however, the installation procedure is the same.
- KALLISTA reserves the right to make revisions in the design of products without notice, as specified in the Price Book.

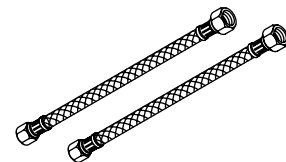
TOOLS AND MATERIALS



Adjustable Wrench



Phillips Screwdriver



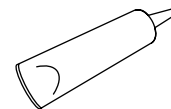
Supply Hoses



Thread Sealant



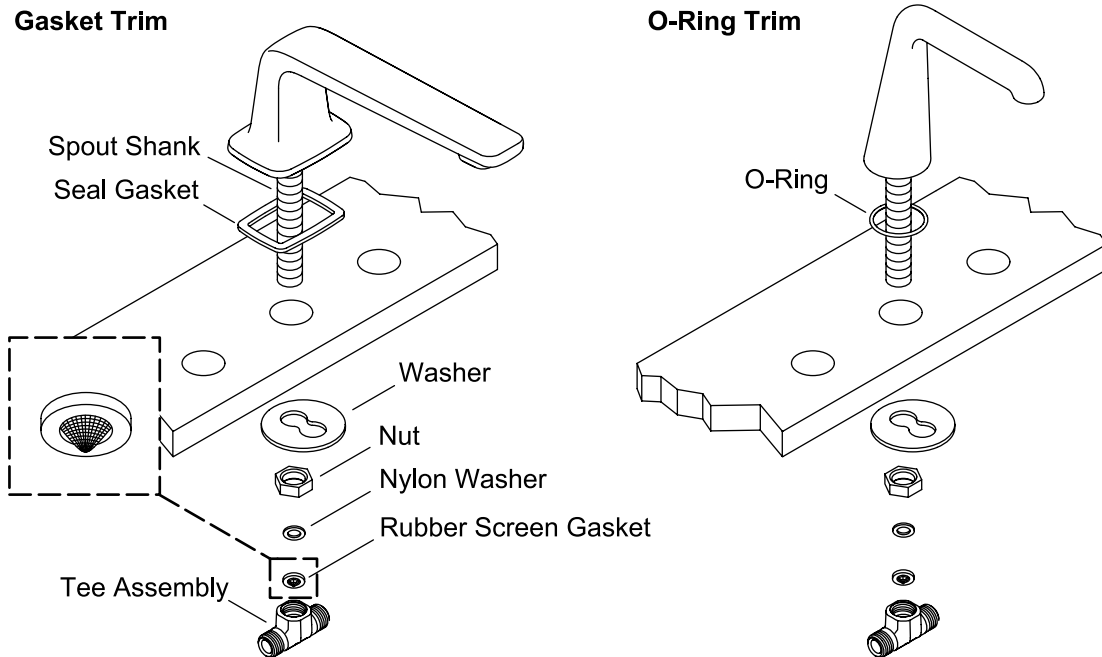
Plumbers Putty



100% Silicone Sealant

INSTALLATION INSTRUCTIONS

1. INSTALL THE SPOUT

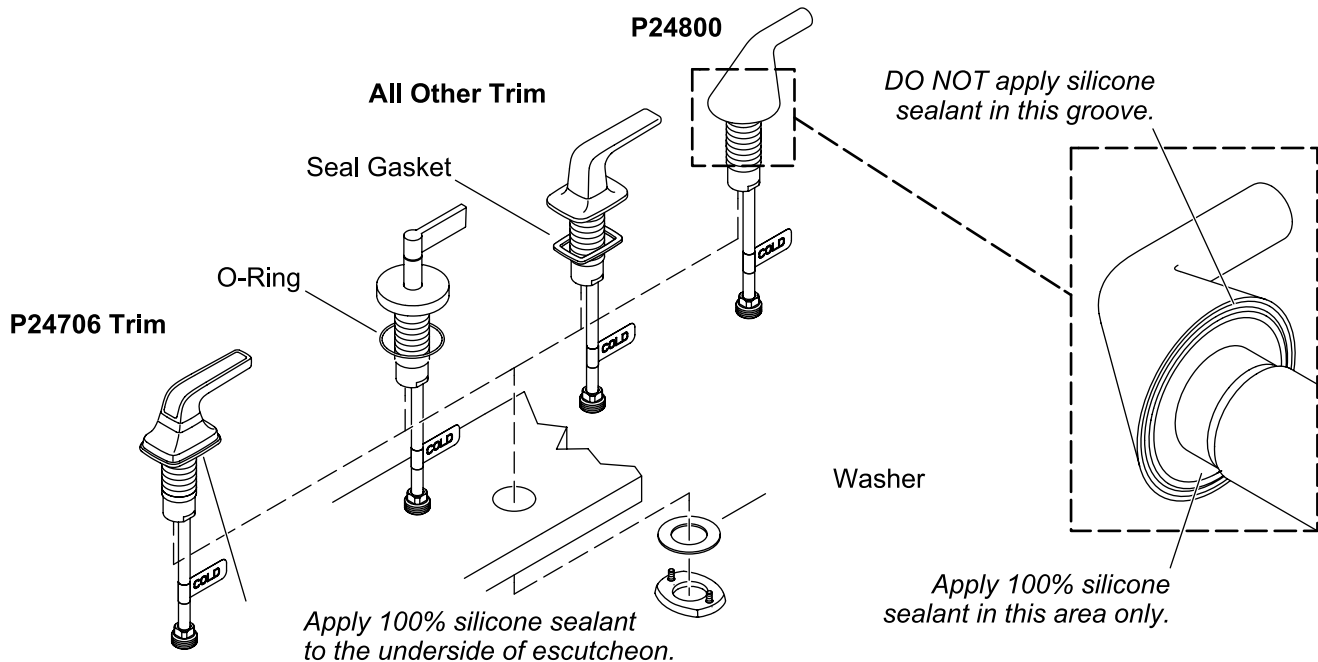


Install the Spout

- Remove the tee assembly, nut, and washer from the spout shank.
- Ensure that the seal gasket or O-ring is installed to the underside of the spout.
- Fit the spout shank through the top of the lavatory.
- Install the washer and nut onto the spout shank. Tighten the nut with a wrench to secure.
- With the screen cone facing downward, insert the rubber screen gasket and nylon washer into the tee. Thread the tee onto the spout shank.
- Hold the spout in position and tighten the tee securely. **Do not overtighten!**
- If desired, apply a bead of 100% silicone sealant or caulk around the base of the spout.

INSTALLATION INSTRUCTIONS

2. INSTALL THE HANDLES



Install the Handle Assemblies

- Ensure that the seal gasket or O-ring is installed to the underside of each of the handle assemblies.

For P24706: Apply a bead of 100% silicone sealant to the underside of the escutcheon.

For P24800: Apply a bead of 100% silicone sealant around the base of the handle assembly.

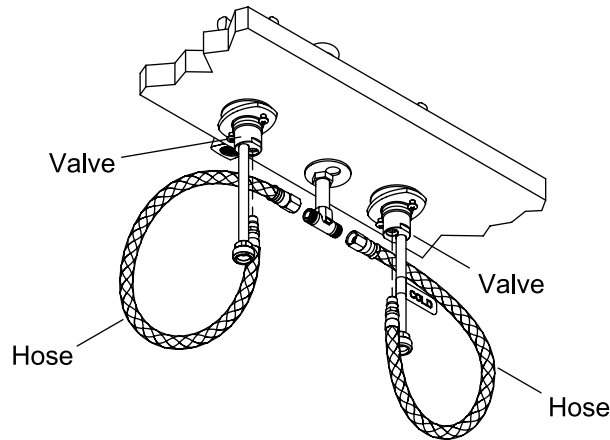
- Fit the valve assemblies through the top of the lavatory.
- Partially thread the screws into the rings.
- Install the washers and rings onto the valve assemblies. Thread the rings up the valve assemblies.
- Align the handles.

Optional for P24705: When installing Saint-Louis handles, align so the logo faces away from the spout when in the OFF position.

- Tighten the screws. **Do not overtighten!**

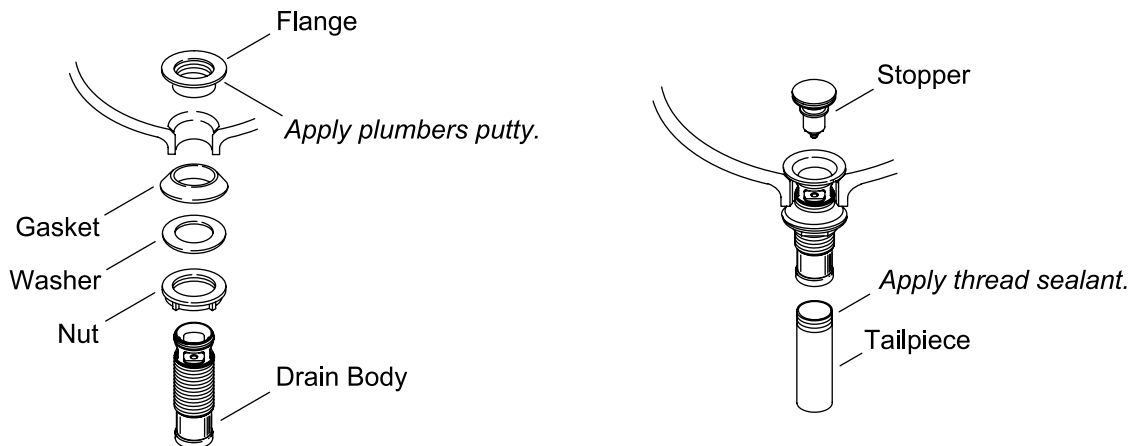
INSTALLATION INSTRUCTIONS

3. CONNECT THE HOSES



- Thread the male ends of the hoses into the valves. **Do not overtighten!**
- Thread the female ends of the hoses onto the tee.

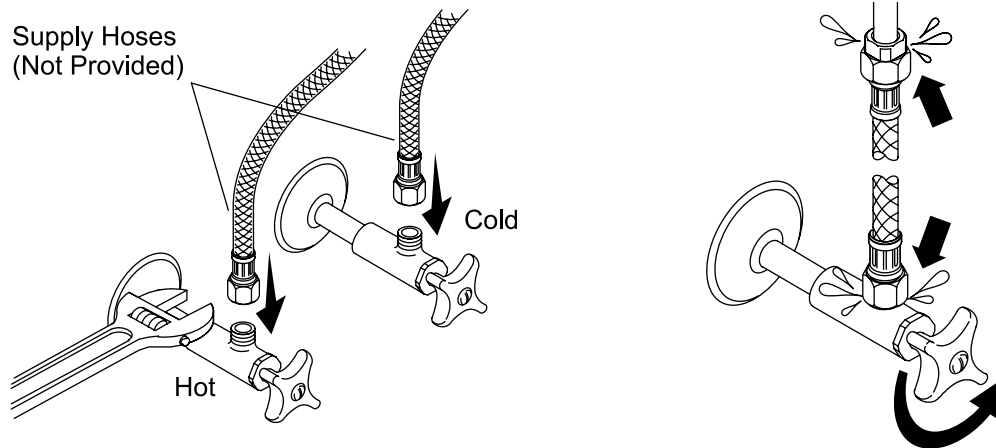
4. INSTALL THE DRAIN



- Disassemble the stopper and flange from the drain body.
- Apply a small bead of putty or sealant to the bottom of the flange. Insert the flange into the drain opening.
- Assemble the nut, flat washer, and tapered gasket (tapered side up) fully onto the drain body.
- From the underside of the lavatory, insert the drain body up into the drain hole.
- From the top of the lavatory, handtighten the flange onto the drain body until secure.
- Install the stopper and tighten firmly.
- Turn the drain body so the word KALLISTA on the stopper is straight.
- Tighten the drain body nut firmly while holding the drain body to maintain the stopper position.
- Using a damp cloth, remove any excess putty or sealant.
- Apply thread sealant tape to the tailpiece threads and thread the tailpiece onto the drain body.

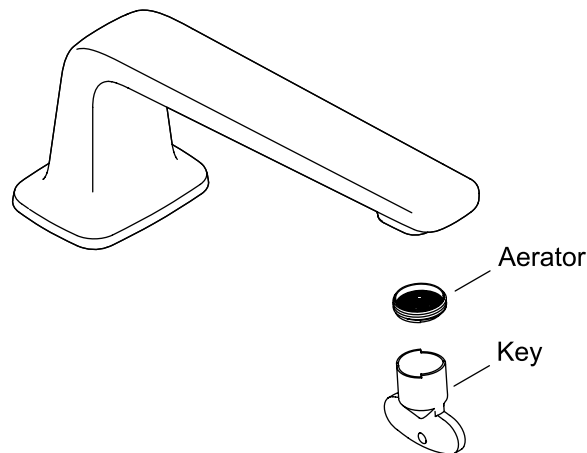
INSTALLATION INSTRUCTIONS

5. COMPLETE THE CONNECTIONS



- Install the lavatory according to the lavatory manufacturer's instructions.
- Connect the supply hoses (not provided) to the supply stops (left is hot; right is cold).
- Tighten all connections with an adjustable wrench.

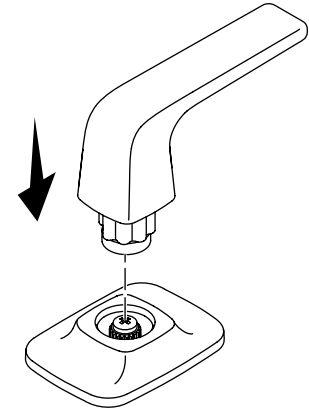
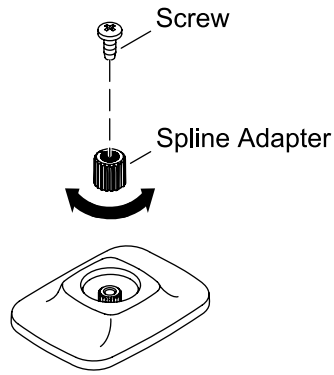
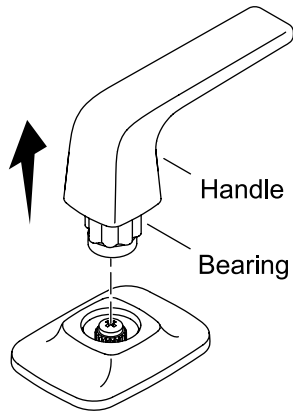
6. COMPLETE THE INSTALLATION



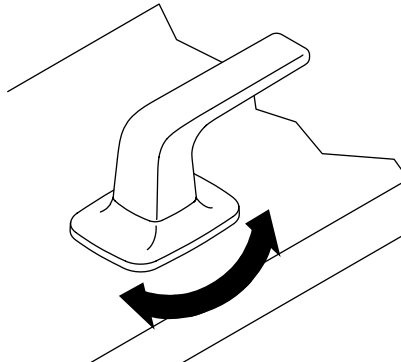
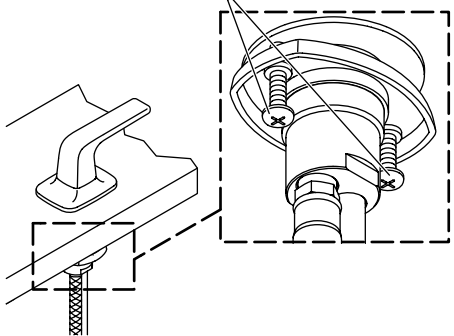
- Connect the P-trap (not supplied) to the tailpiece.
- Ensure that all connections are watertight.
- Remove the aerator by turning it counterclockwise. If needed, use the supplied key to remove the aerator.
- Open the drain. Turn on the water supply and check all connections for leaks. Repair as needed.
- Open both the hot and cold valves.
- Run water through the spout for 1 minute to remove any debris.
- Turn off the valves.
- Reinstall the aerator. Retain the key for future use.

INSTALLATION INSTRUCTIONS

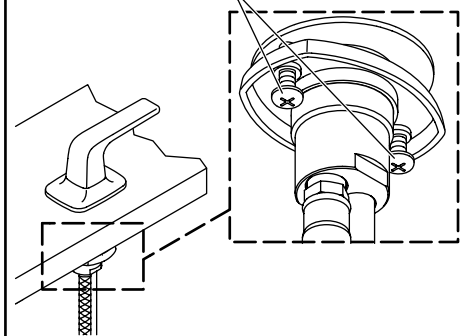
7. ADJUST THE HANDLE AND ESCUTCHEON ALIGNMENT



Loosen screws.



Tighten screws.



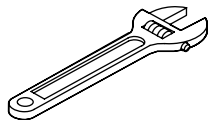
- Pull up to remove the handle and bearing from the escutcheon.
- NOTE:** Use a pick or a similar tool to help remove the spline adapter.
- To adjust the handle, remove the screw and reposition the spline adapter.
- Reinstall the screw. Ensure that the valve is fully turned to the OFF position.
- NOTE:** To test the handle alignment, the handle does not need to be fully installed.
- Insert the handle until it engages with the spline adapter to verify alignment.
- Repeat this procedure until the desired handle alignment is obtained then push the handle down until it snaps firmly in place against the escutcheon.
- To adjust the escutcheon, loosen the screws in the ring to allow for escutcheon adjustment.
- Tighten the screws when desired escutcheon alignment is obtained.

INSTRUCTIONS D'INSTALLATION**MERCI D'AVOIR CHOISI KALLISTA**

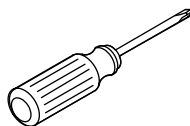
Nous vous remercions pour votre fidélité aux produits de qualité KALLISTA. Prendre le temps nécessaire pour se familiariser avec ce manuel avant d'installer le produit KALLISTA. En cas de problèmes relatifs à l'installation ou au rendement, ne pas hésiter à nous appeler au numéro de téléphone indiqué en bas de page.

RENSEIGNEMENTS IMPORTANTS

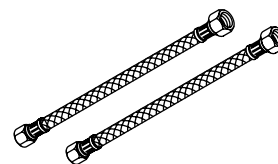
- Avant l'installation, débarrasser le robinet neuf et l'inspecter pour y déceler tout dommage. Remettre le robinet dans son carton de protection jusqu'au moment de son installation.
- Respecter tous les codes de plomberie et du bâtiment locaux.
- Couper l'alimentation en eau.
- Inspecter le drain et la tuyauterie d'alimentation. Remplacer si nécessaire.
- Si possible, installer le robinet sur le lavabo avant d'installer ce dernier.
- L'apparence du produit en question pourrait être différente de ce qui est indiqué dans ces instructions, mais la procédure d'installation est la même.
- KALLISTA se réserve le droit d'effectuer des modifications dans la conception des produits sans avis préalable, tel que spécifié dans le catalogue des prix.

OUTILS ET MATÉRIEL

Clé à molette



Tournevis Phillips



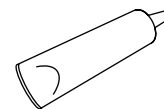
Tuyaux d'alimentation



Mastic d'étanchéité pour filets



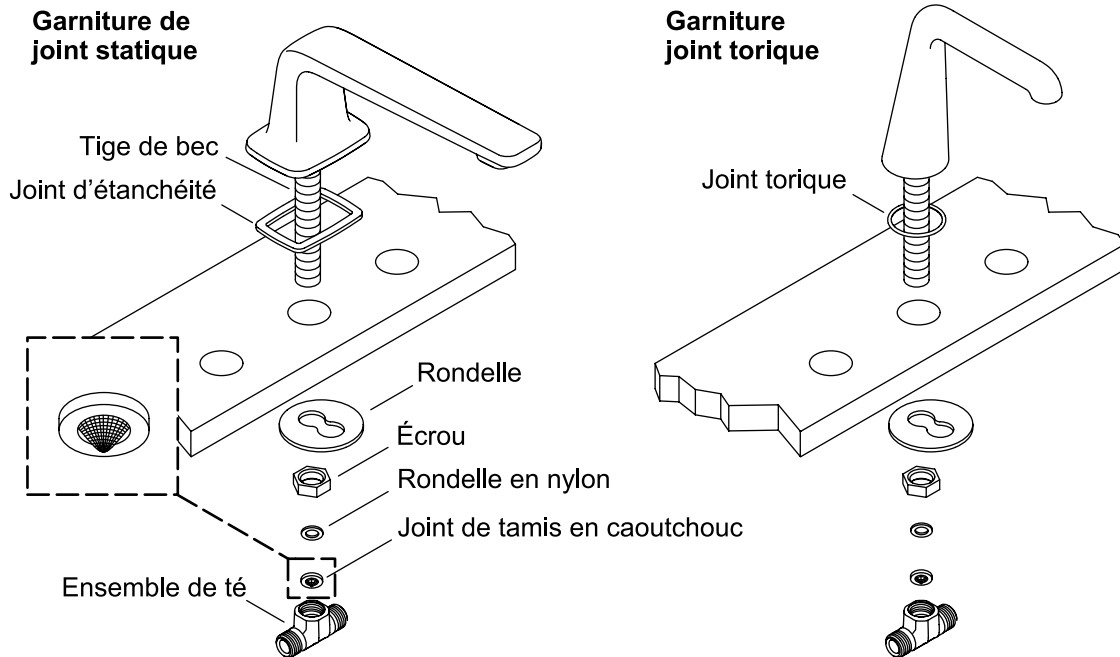
Mastic de plomberie



Mastic d'étanchéité à la silicone à 100 %

INSTRUCTIONS D'INSTALLATION

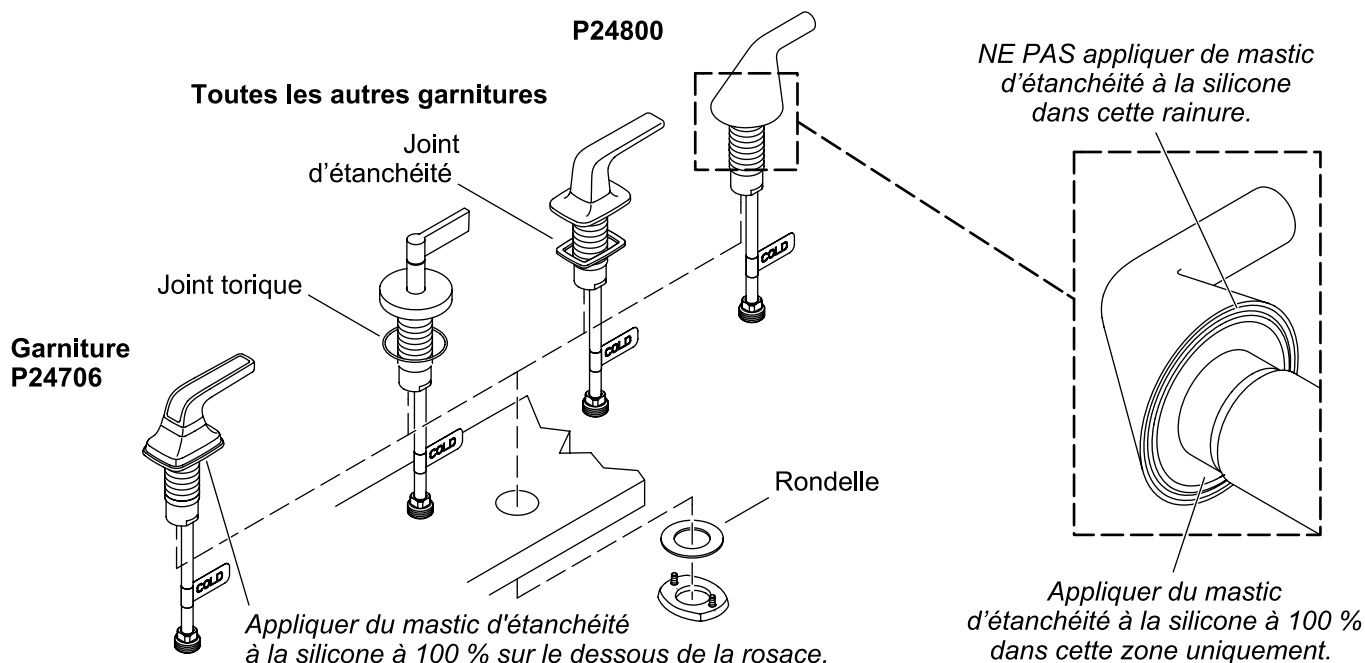
1. INSTALLER LE BEC

**Installer le bec**

- Retirer l'ensemble du té, l'écrou et la rondelle de la tige du bec.
- S'assurer que le joint torique ou le joint d'étanchéité est installé sur le dessous du bec.
- Adapter la tige du bec à travers le dessus du lavabo.
- Installer la rondelle et l'écrou sur la tige du bec. Serrer l'écrou avec une clé pour le fixer en place.
- Avec le cône du tamis tourné vers le bas, insérer le joint en caoutchouc du tamis et la rondelle en nylon dans le té. Enfiler le té sur la tige du bec.
- Maintenir le bec en position et serrer le té de manière sécuritaire. **Ne pas serrer excessivement!**
- Si souhaité, appliquer un boudin de mastic d'étanchéité à la silicone à 100 % ou de la pâte autour de la base du bec.

INSTRUCTIONS D'INSTALLATION

2. INSTALLER LES POIGNÉES



Installer les ensembles de poignées

- S'assurer que le joint d'étanchéité ou le joint torique est installé sur le dessous de chacun des ensembles de poignées.

Pour P24706 : Appliquer un boudin de mastic d'étanchéité à la silicone à 100 % sur le dessous de la rosace.

Pour P24800 : Appliquer du mastic à la silicone à 100 % autour de la base de l'ensemble de poignées.

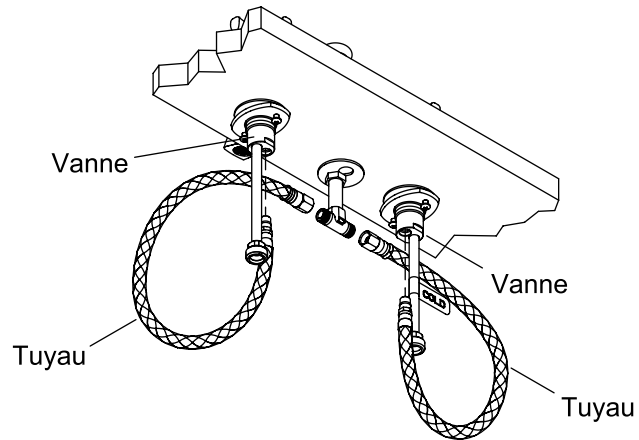
- Adapter les ensembles de vannes à travers le dessus du lavabo.
- Enfiler partiellement les vis dans les bagues.
- Installer les rondelles et les bagues sur les ensembles de vannes. Enfiler les bagues vers le haut dans les ensembles de vannes.
- Aligner les poignées.

Optionnel pour P24705 : Lors de l'installation de poignées Saint-Louis, aligner de manière à ce que le logo soit tourné dans le sens opposé du bec en position fermée.

- Serrer les vis. **Ne pas serrer excessivement!**

INSTRUCTIONS D'INSTALLATION

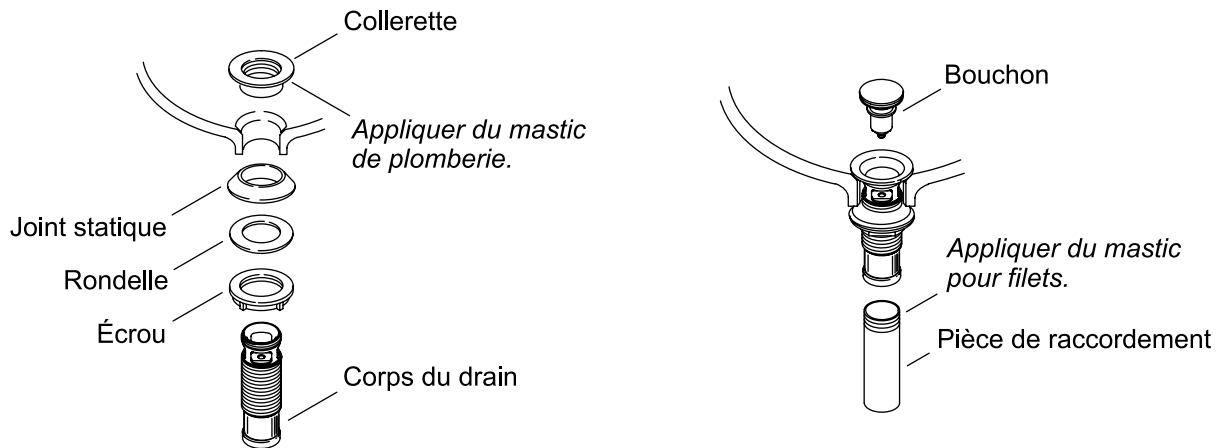
3. CONNECTER LES TUYAUX



- Enfiler les extrémités mâles des tuyaux dans les vannes. **Ne pas serrer excessivement!**
- Enfiler les extrémités femelles des tuyaux sur le té.

INSTRUCTIONS D'INSTALLATION

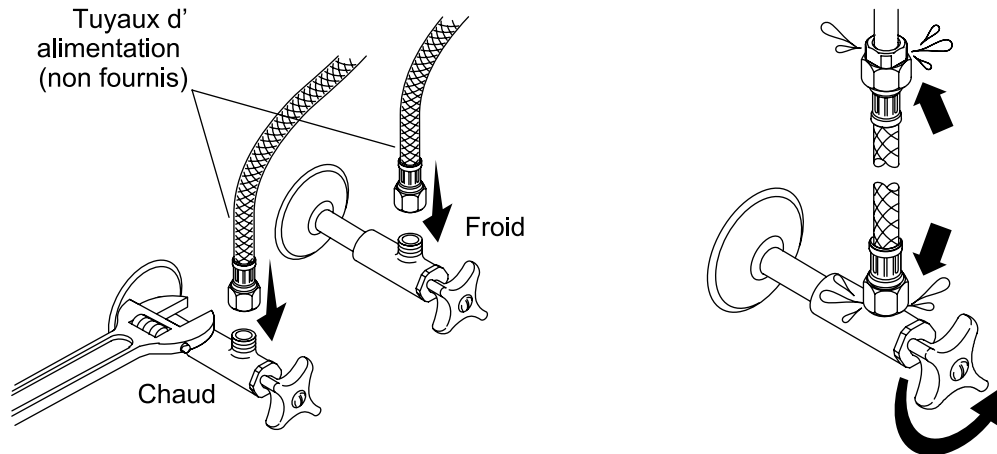
4. INSTALLER LE DRAIN



- Désassembler le bouchon d'arrêt et la colerette du corps du drain.
- Appliquer un petit boudin de mastic ou un autre produit d'étanchéité sur le bas de la colerette. Insérer la colerette dans l'ouverture du drain.
- Assembler l'écrou, la rondelle plate et le joint biseauté (côté biseauté vers le haut) complètement sur le corps du drain.
- À partir du dessous du lavabo, insérer le corps du drain vers le haut dans le trou du drain.
- À partir du dessus du lavabo, serrer à la main la colerette sur le corps du drain jusqu'à ce qu'il soit sécurisé.
- Installer le bouchon d'arrêt et serrer solidement.
- Tourner le corps du drain de manière à ce que le mot KALLISTA du bouchon d'arrêt soit tout droit.
- Serrer solidement l'écrou du corps du drain tout en tenant le corps du drain pour maintenir la position du bouchon d'arrêt.
- À l'aide d'un chiffon humide, retirer tout excès de mastic ou de produit d'étanchéité.
- Appliquer de mastic d'étanchéité pour filets sur les filets de la pièce de raccordement et enfiler celle-ci sur le corps du drain.

INSTRUCTIONS D'INSTALLATION

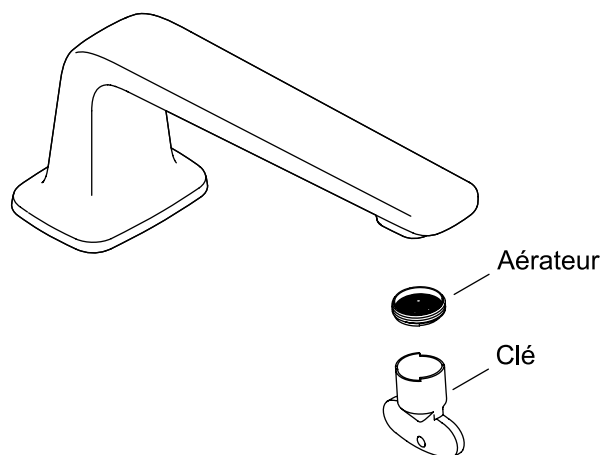
5. TERMINER LES RACCORDEMENTS



- Installer le lavabo conformément aux instructions du fabricant du lavabo.
- Raccorder les tuyaux d'alimentation (non fournis) aux bouchons d'arrêt d'alimentation (chaud à gauche, froid à droite).
- Serrer tous les raccords avec une clé à molette.

INSTRUCTIONS D'INSTALLATION

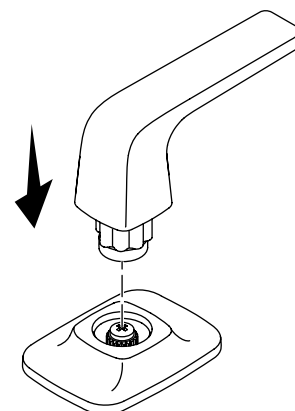
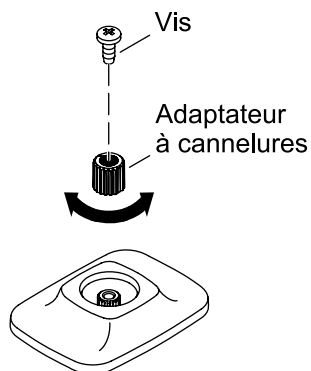
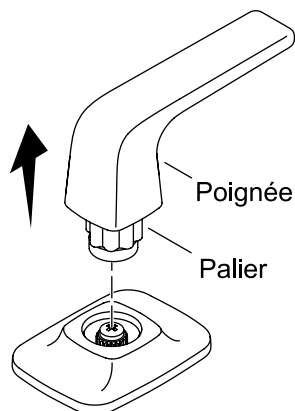
6. TERMINER L'INSTALLATION



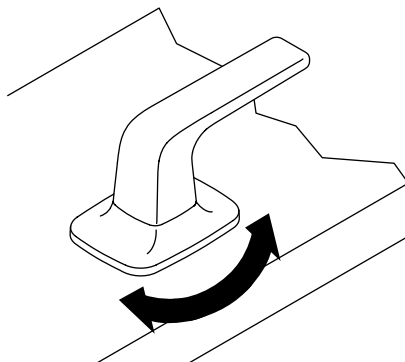
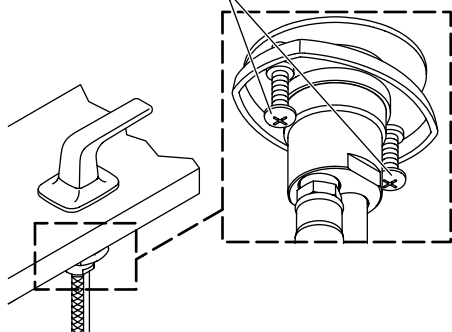
- Connecter le siphon en P (non fourni) à la pièce de raccordement.
- S'assurer que tous raccords sont étanches à l'eau.
- Retirer l'aérateur en le tournant dans le sens antihoraire. Au besoin, utiliser la clé fournie pour retirer l'aérateur.
- Ouvrir le drain. Ouvrir l'alimentation en eau et inspecter tous les raccords pour y rechercher des fuites éventuelles. Effectuer les réparations au besoin.
- Ouvrir les deux vannes, d'eau chaude et d'eau froide.
- Faire couler l'eau à travers le bec pendant 1 minute pour éliminer les débris.
- Fermer les vannes.
- Réinstaller l'aérateur. Conserver la clé pour un usage ultérieur.

INSTRUCTIONS D'INSTALLATION

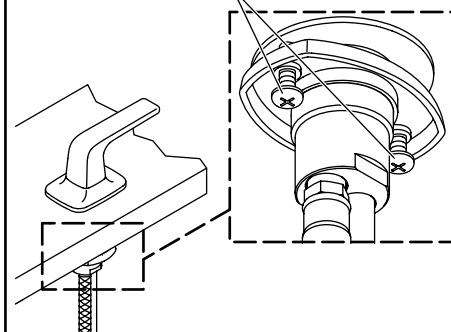
7. AJUSTER L'ALIGNEMENT DE LA POIGNÉE ET DE LA ROSACE



Desserrer les vis.



Serrer les vis.



- Tirer vers le haut pour retirer la poignée et le palier de la rosace.

REMARQUE : Utiliser une pointe ou un outil similaire pour faciliter la dépose de l'adaptateur à cannelures.

- Pour ajuster la poignée, retirer la vis et repositionner l'adaptateur à cannelures.
- Réinstaller la vis. S'assurer que la vanne est complètement tournée en position fermée.

REMARQUE : Pour tester l'alignement de la poignée, cette dernière n'a pas besoin d'être installée complètement.

- Insérer la poignée jusqu'à ce qu'elle s'engage avec l'adaptateur à cannelures pour vérifier l'alignement.
- Répéter cette procédure jusqu'à ce que l'alignement souhaité pour la poignée soit obtenu, puis pousser la poignée vers le bas jusqu'à ce qu'elle s'enclenche solidement en place contre la rosace.
- Pour ajuster la rosace, desserrer les vis dans la bague pour permettre un ajustement de la rosace.
- Serrer les vis lorsque l'alignement souhaité de la rosace est obtenu.

INSTRUCCIONES DE INSTALACIÓN

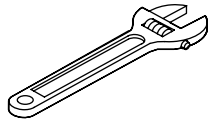
GRACIAS POR ELEGIR PRODUCTOS KALLISTA.

Le agradecemos su compromiso con los productos de calidad KALLISTA. Dedique un momento a leer este manual antes de instalar su producto KALLISTA. En caso de tener problemas de instalación o funcionamiento, no dude en comunicarse con nosotros al número de teléfono que se encuentra en la parte inferior de la página.

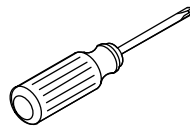
INFORMACIÓN IMPORTANTE

- Antes de la instalación, desempaquete la nueva grifería y verifique que no esté dañada. Vuelva a poner la grifería en su caja hasta el momento de instalación.
- Cumpla todos los códigos locales de plomería y de construcción.
- Cierre el suministro de agua.
- Examine las tuberías de suministro y de desagüe. Haga los cambios que sean necesarios.
- Si es posible, ensamble la grifería al lavabo antes de instalar el lavabo.
- La apariencia de su producto puede diferir de lo que se indica en estas instrucciones; sin embargo, el procedimiento de instalación es el mismo.
- KALLISTA se reserva el derecho a modificar el diseño de productos sin previo aviso, tal como se especifica en la lista de precios.

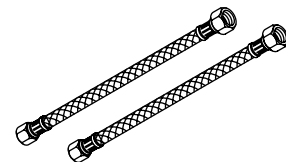
HERRAMIENTAS Y MATERIALES



Llave ajustable de apriete



Destornillador Phillips



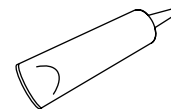
Mangueras de suministro



Sellador de roscas



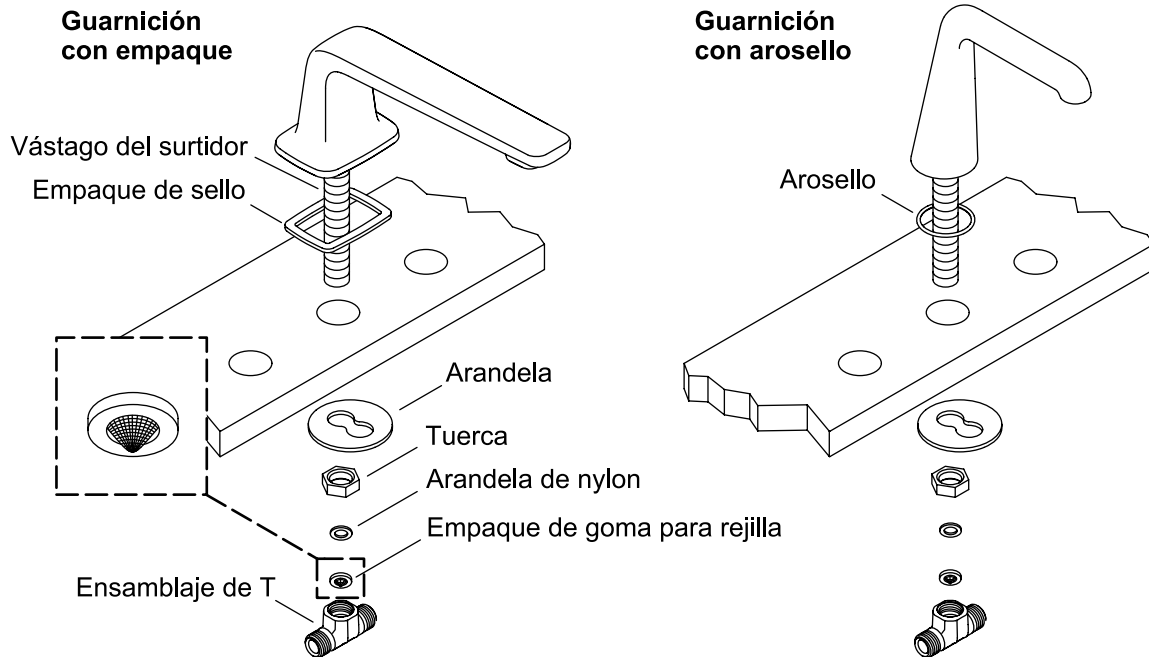
Masilla de plomería



Sellador 100 % de silicona

INSTRUCCIONES DE INSTALACIÓN

1. INSTALE EL SURTIDOR

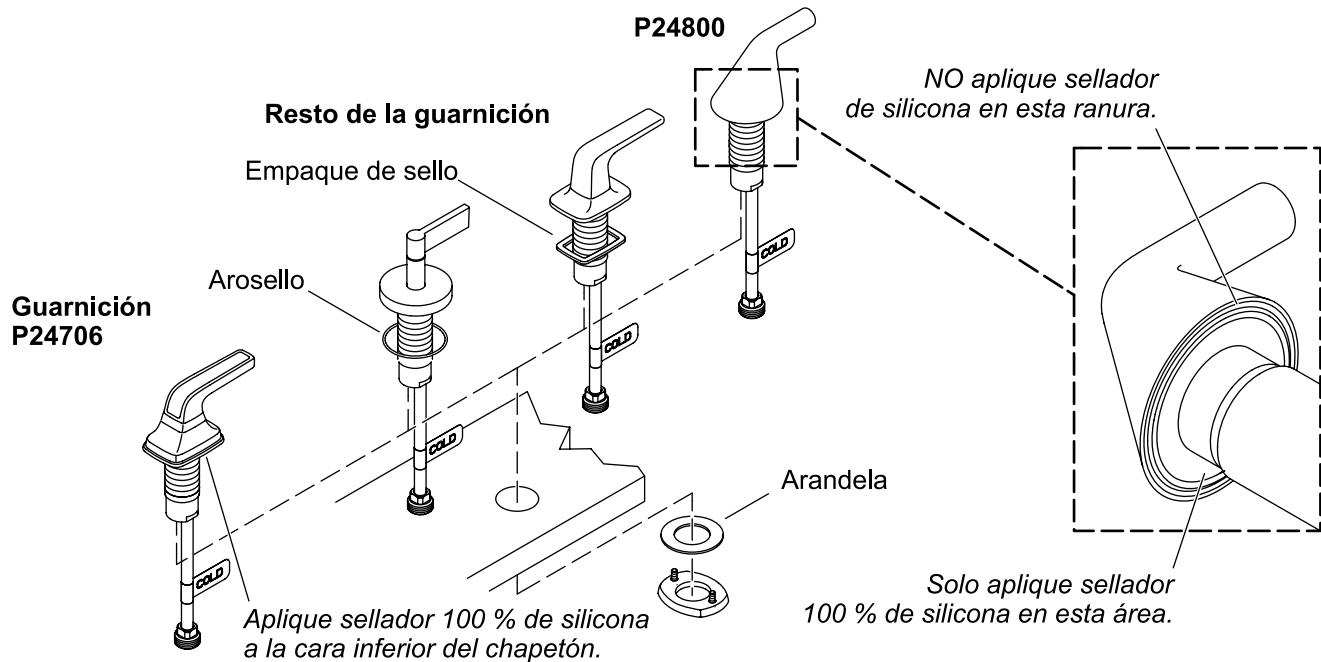


Instale el surtidor

- Retire el ensamblaje de la T, la tuerca y la arandela del vástago del surtidor.
- Asegúrese de que el empaque de sello o el arosello esté instalado en la cara inferior del surtidor.
- Ajuste el vástago del surtidor a través de la parte superior del lavabo.
- Instale la arandela y la tuerca en el vástago del surtidor. Apriete la tuerca con una llave de apriete a que quede fija.
- Con el cedazo cónico de cara hacia abajo, introduzca el empaque de goma del cedazo y la arandela de nylon en la T. Enrosque la T en el vástago del surtidor.
- Sostenga el surtidor en su lugar y apriete bien la T. **¡No apriete demasiado!**
- Si lo desea, aplique un hilo continuo de sellador 100 % de silicona o masilla alrededor de la base del surtidor.

INSTRUCCIONES DE INSTALACIÓN

2. INSTALE LAS MANIJAS



Instale los ensamblajes de las manijas

- Asegúrese de que el empaque de sello o el arosello esté instalado en la cara inferior de cada uno de los ensamblajes de las manijas.

Para P24706: Aplique un hilo continuo de sellador 100 % de silicona a la cara inferior del chapetón.

Para P24800: Aplique un hilo continuo de sellador 100 % de silicona alrededor de la base del ensamblaje de manija.

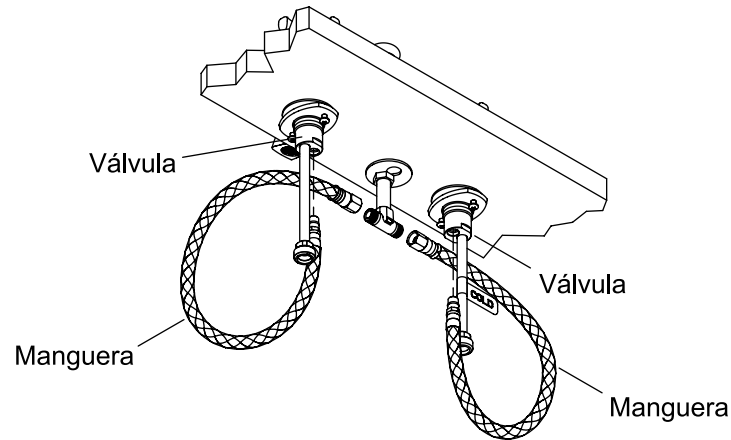
- Introduzca los ensamblajes de las válvulas a través de la parte superior del lavabo.
- Enrosque parcialmente los tornillos en los anillos.
- Instale las arandelas y los anillos en los ensamblajes de las válvulas. Enrosque los anillos hacia arriba en los ensamblajes de las válvulas.
- Alinee las manijas.

Opcional para P24705: Al instalar manijas Saint-Louis, alíneelas de forma que el logotipo quede de cara hacia afuera del surtidor cuando estén en la posición cerrada.

- Apriete los tornillos. **¡No apriete demasiado!**

INSTRUCCIONES DE INSTALACIÓN

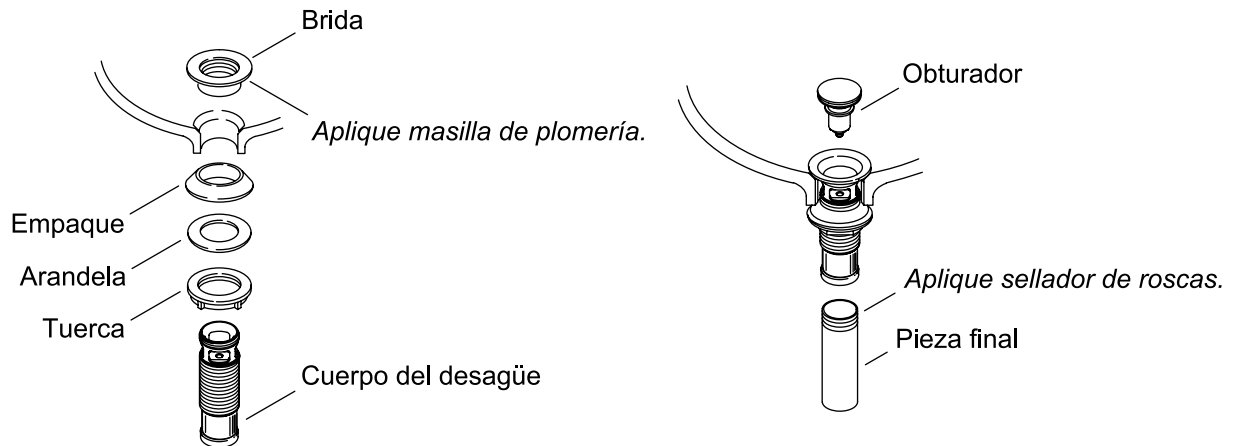
3. CONECTE LAS MANGUERAS



- Enrosque los extremos macho de las mangueras en las válvulas. **¡No apriete demasiado!**
- Enrosque en la T los extremos hembra de las mangueras.

INSTRUCCIONES DE INSTALACIÓN

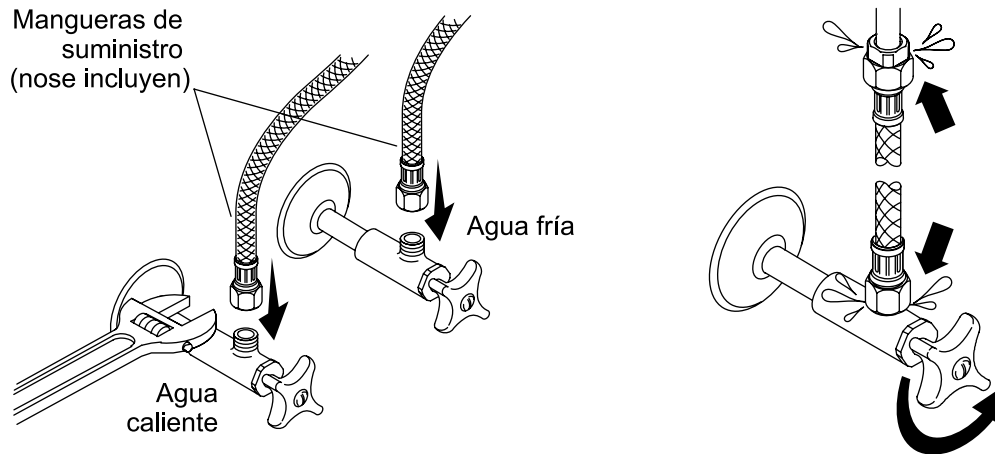
4. INSTALE EL DESAGÜE



- Desensamble el obturador y la brida del cuerpo del desagüe.
- Aplique un hilo continuo pequeño de masilla o de otro sellador en la cara inferior de la brida. Introduzca la brida en la abertura del desagüe.
- Ensamble la tuerca, la arandela plana y el empaque cónico (parte cónica hacia arriba) por completo en el cuerpo del desagüe.
- Por debajo del lavabo, introduzca el cuerpo del desagüe hacia arriba al orificio del desagüe.
- Por arriba del lavabo, apriete bien a mano la brida en el cuerpo del desagüe.
- Instale el obturador y apriete con firmeza.
- Gire el cuerpo del desagüe de forma que la palabra KALLISTA en el obturador quede derecha.
- Apriete la tuerca del cuerpo del desagüe con firmeza mientras sostiene el cuerpo del desagüe para mantener la posición del obturador.
- Con un paño húmedo retire el exceso de masilla o de sellador.
- Aplique cinta selladora de roscas a las roscas del tubo final, y enrosque el tubo final en el cuerpo del desagüe.

INSTRUCCIONES DE INSTALACIÓN

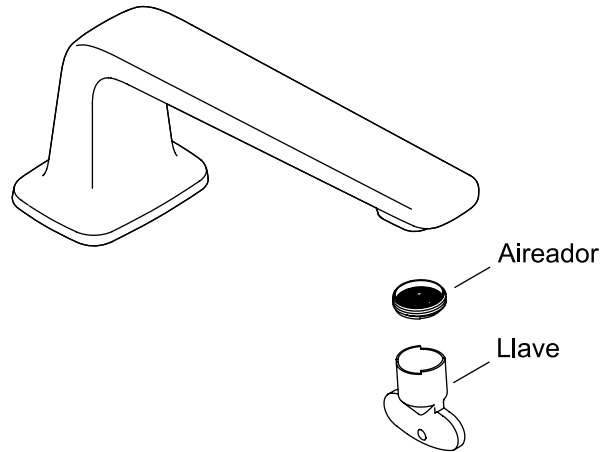
5. TERMINE DE HACER LAS CONEXIONES



- Instale el lavabo de acuerdo a las instrucciones del fabricante del lavabo.
- Conecte las mangueras de suministro (no se incluyen) a las llaves de paso de suministro (la izquierda es caliente y la derecha fría).
- Apriete todas las conexiones con una llave de apriete ajustable.

INSTRUCCIONES DE INSTALACIÓN

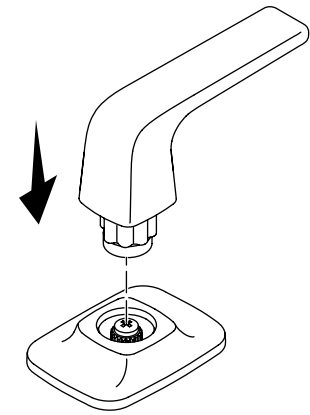
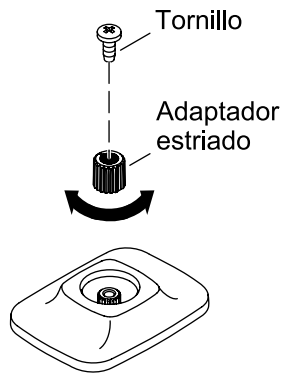
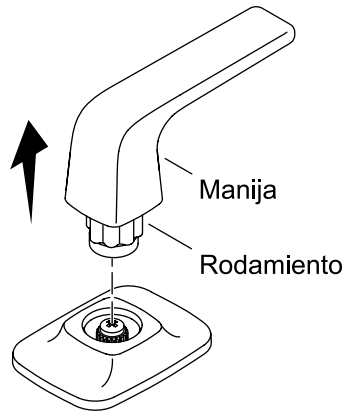
6. COMPLETE LA INSTALACIÓN



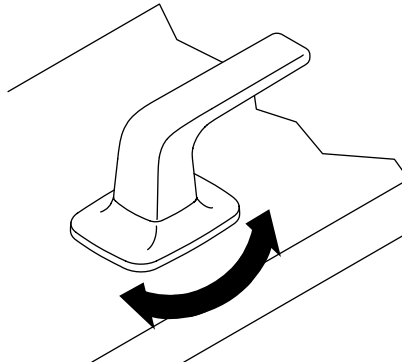
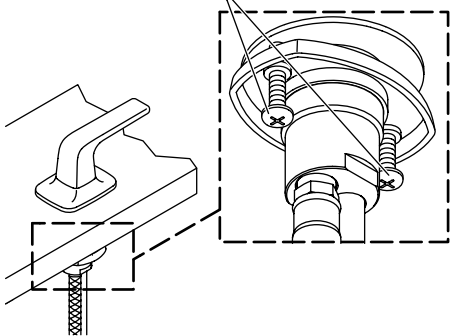
- Conecte la trampa en P (no se incluye) al tubo final.
- Asegúrese de que todas las conexiones estén apretadas de forma que no se fugue agua.
- Retire el aireador girándolo hacia la izquierda. De ser necesario, use la llave que se incluye para retirar el aireador.
- Abra el desagüe. Abra el suministro de agua y verifique que no haya fugas en ninguna conexión. Haga las reparaciones necesarias.
- Abra las válvulas de agua fría y de agua caliente.
- Deje correr agua por el surtidor durante aproximadamente 1 minuto para eliminar los residuos.
- Cierre las válvulas.
- Vuelva a instalar el aireador. Guarde la llave para uso futuro.

INSTRUCCIONES DE INSTALACIÓN

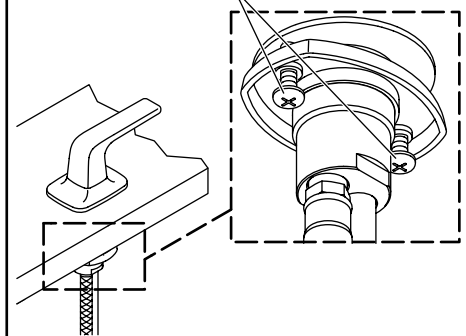
7. AJUSTE LA ALINEACIÓN DE LA MANIJA Y DEL CHAPETÓN



Afloje los tornillos.



Apriete los tornillos.



- Tire hacia arriba para retirar la manija y los rodamientos del chapetón.

NOTA: Con un palillo o con una herramientas similar ayúdese para retirar el adaptador estriado.

- Para ajustar la manija, saque el tornillo y cambie la posición del adaptador estriado.
- Vuelva a meter el tornillo. Asegúrese de que la válvula esté completamente cerrada.

NOTA: Para probar la alineación de la manija, no es necesario que esta esté instalada por completo.

- Para verificar la alineación, introduzca la manija hasta que enganche con el adaptador estriado.
- Repita este procedimiento hasta que obtenga la alineación deseada de la manija, y luego empuje la manija hacia abajo hasta que entre a presión firmemente a su lugar contra el chapetón.
- Para poder ajustar el chapetón, afloje los tornillos en el anillo.
- Apriete los tornillos cuando el chapetón haya quedado alineado.

WARRANTY

This product is covered under the **KALLISTA® Five-Year Limited Warranty**, found at kallista.com/resources/warranty. For a hardcopy of warranty terms, contact the Customer Service Department.

Questions? Problems? For additional assistance, please contact KALLISTA's Customer Service Department at 1-888-4-KALLISTA (1-888-452-5547) or kallista.com

GARANTIE

Ce produit est couvert sous la **garantie limitée de cinq ans de KALLISTA®**, fournie sur le site kallista.com/resources/warranty. Pour obtenir une copie imprimée des termes de la garantie, s'adresser au centre de services à la clientèle.

Questions? Problèmes? Pour obtenir de l'aide supplémentaire, s'adresser au service à la clientèle de KALLISTA en composant le 1-888-4-KALLISTA (1-888-452-5547) ou consulter le site kallista.com.

GARANTÍA

A este producto lo cubre la **garantía limitada de cinco años de KALLISTA®**, que puede consultarse en kallista.com/resources/warranty. Si lo desea, solicite al Centro de Atención al Cliente una copia impresa de los términos de la garantía.

¿Preguntas? ¿Problemas? Para obtener asistencia adicional, comuníquese con el Departamento de Atención al Cliente de KALLISTA al 1-888-4-KALLISTA (1-888-452-5547) o a kallista.com.