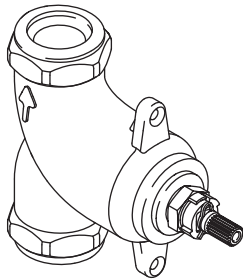


# Homeowners Guide

## Volume Control Valve

P29524, P29526



Français, page "Français-1"  
Español, página "Español-1"

1072185-5-A

KALLISTA®

## Thank You For Choosing Kallista

Thank you for choosing Kallista. Your Kallista product combines exceptional performance with timeless classic elegance that will satisfy you for years to come. The dependability and beauty of your Kallista product will surpass your highest expectations.

Please take a few minutes to study this Homeowners Guide. Pay special attention to the care and cleaning and warranty information.

All information in this manual is based upon the latest product information available at the time of publication.

## Five-Year Limited Warranty

All Kallista products carry Kallista's five-year warranty unless otherwise noted.

Kallista's products are warranted to be free of defects in materials and workmanship for five years from the date of installation.

Kallista will, at its election, repair, replace, or make appropriate adjustment where Kallista inspection discloses any such defects occurring in normal usage within five (5) years after installation.

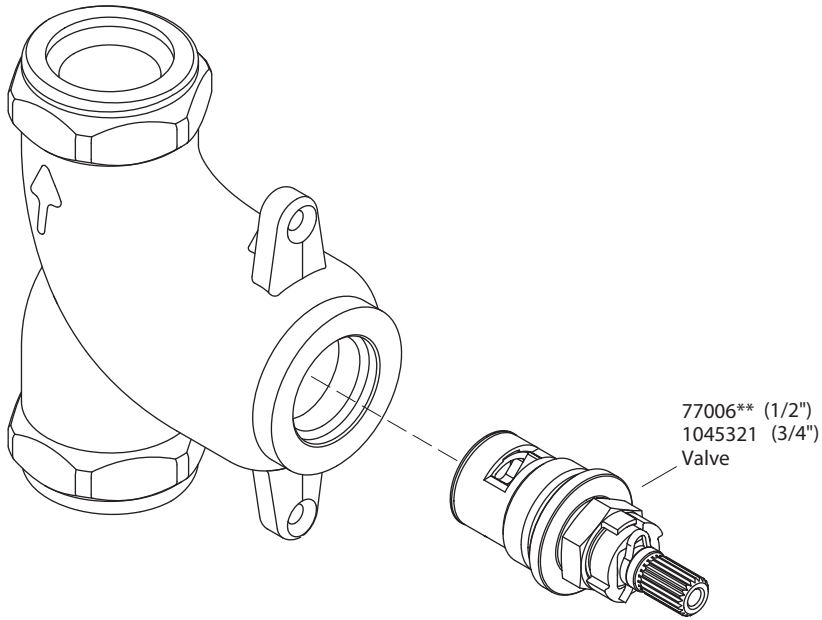
Kallista is not responsible for removal or installation costs. Use of in-tank toilet cleaners will void the warranty.

To obtain warranty service, contact you Kallista Authorized Showoom.

Implied warranties including that of merchantability and fitness for a particular purpose are expressly limited in duration to the duration of this warranty. Kallista and/or seller disclaims any liability for special, incidental, or consequential damages.

Some states/provinces do not allow limitations on how long an implied warranty lasts, or the exclusion or limitation of special, incidental or consequential damages, so these limitations and exclusions may not apply to you. This warranty gives you specific legal rights. You may also have other rights which vary from state/province.

This is Kallista's exclusive written warranty.



\*\*Finish/color code must be specified when ordering.

## Service Parts

# Guide du propriétaire

## Produits Kallista

### Merci d'avoir choisi Kallista

Merci d'avoir choisi Kallista. Votre produit Kallista combine une performance exceptionnelle avec une élégance classique inégalable qui vous satisferont pour les années à venir. La fiabilité et la beauté de votre produit Kallista surpasseront vos plus grandes espérances.

Veillez prendre s'il vous plaît quelques minutes pour consulter ce guide du propriétaire. Prêter une attention toute particulière à l'information d'entretien et nettoyage ainsi que de la garantie.

Toute l'information dans ce manuel est basée sur la dernière disponible au moment de la publication.

### Garantie Limitée de cinq ans

Tous les produits Kallista sont couverts sous une garantie Kallista de cinq ans à moins qu'autrement indiqué.\*

Les produits Kallista sont garantis contre tout défaut matériel et de fabrication pour cinq ans à partir de la date de l'installation.

Kallista jugera à sa discrétion, de la réparation, du remplacement ou du réglage approprié et ceci après toute inspection faite par Kallista de tous défauts dûs à une utilisation normale et ceci pendant cinq (5) ans à partir de la date d'installation. Kallista n'est pas responsable des coûts de démontage ou d'installation. L'utilisation de nettoyeurs à l'intérieur du réservoir annulera la garantie.

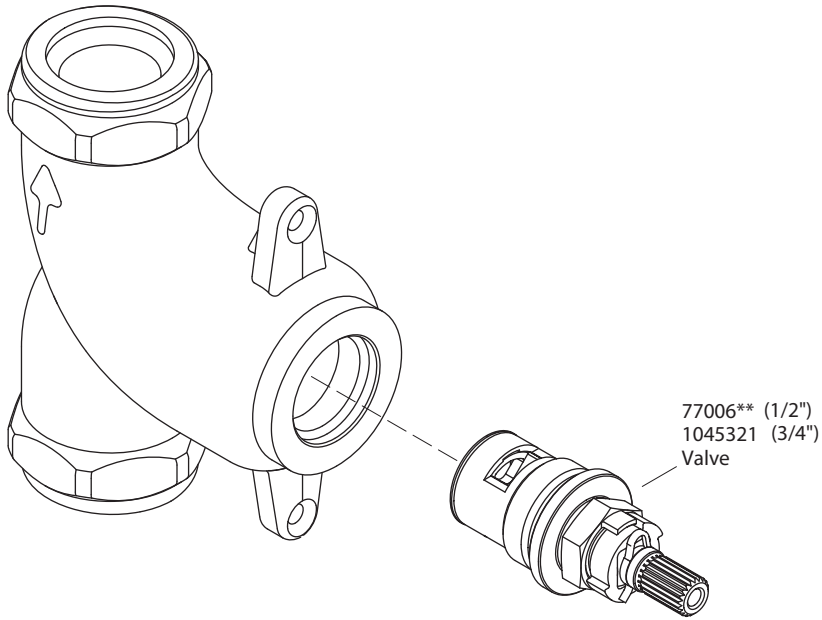
Pour obtenir un service de garantie, contacter un salon d'exposition agréé Kallista.

Les garanties implicites, y compris celles de qualité marchande et d'aptitude à un emploi particulier, se limitent expressément à la durée de la présente garantie. Kallista et/ou le vendeur déclinent toutes responsabilités contre tous dommages occasionnés, imprévisibles ou corrélatifs.

Garantie Limitée de cinq ans (cont.)

Certains états/provinces ne permettent pas la limitation sur la durée de la garantie, ou l'exclusion ou la limitation spéciale, de dommages occasionnés, ou corrélatifs à un accident, de sorte que ces limitations ou exclusions pourraient ne pas s'appliquer dans votre cas. Cette garantie vous donne des droits légaux spécifiques. Vous pouvez également avoir d'autres droits qui varient d'un état/province.

Ceci constitue la garantie écrite exclusive de Kallista.



\*\*Vous devez spécifier les codes de la finition et/ou de la couleur  
quand vous passez votre commande.

Pièces de rechange

# Guía del usuario

## Productos Kallista

### Gracias por elegir los productos Kallista

Gracias por elegir los productos Kallista. Su producto Kallista combina el funcionamiento excepcional con la clásica elegancia perdurable que le satisfecerán por muchos años. La fiabilidad y belleza de su producto Kallista sobrepasarán sus mayores expectativas.

Dedique unos minutos para leer esta Guía del usuario. Preste especial atención a la información sobre el cuidado y limpieza, y la garantía.

Toda la información contenida en este manual está basada en la información más reciente disponible al momento de su publicación.

### Garantía limitada de cinco años

Todos los productos Kallista tienen una garantía de cinco años de Kallista, a menos que se indique lo contrario.\*

Se garantiza que los productos Kallista están libres de defectos de material y mano de obra por cinco años a partir de la fecha de instalación.

Kallista, a su criterio, reparará, reemplazará o realizará los ajustes pertinentes en los casos en que la inspección realizada por Kallista determine que dichos defectos ocurrieron durante el uso normal en el transcurso de cinco (5) años a partir de la fecha de la instalación. Kallista no se hace responsable de los gastos de desinstalación o instalación. El uso de limpiadores de inodoro que se colocan dentro del tanque anulará la garantía.

Para obtener el servicio cubierto por la garantía, comuníquese con la sala de exhibiciones autorizada de Kallista.

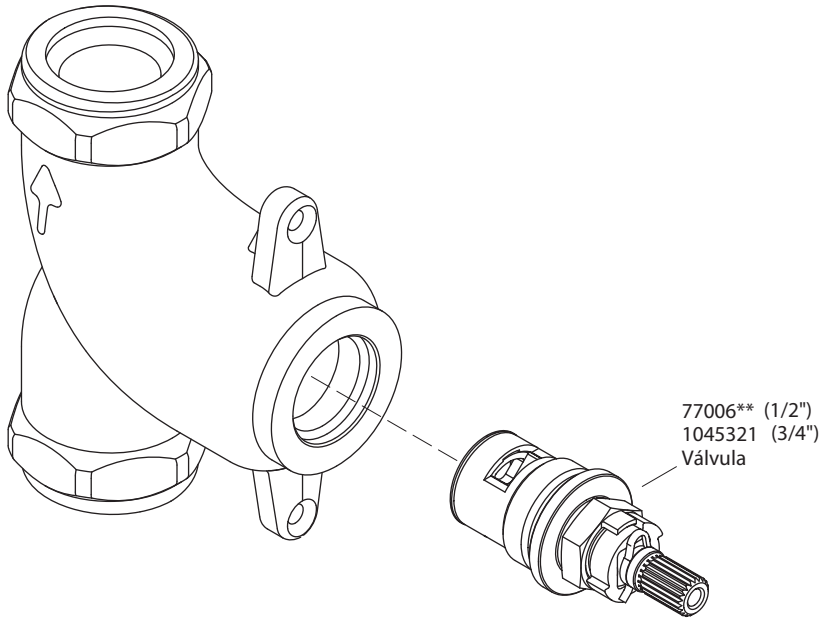
Toda garantía implícita en relación a productos de uso comercial, incluyendo la comercialización e idoneidad del producto para un uso determinado, se limita expresamente a la duración de la presente garantía. Kallista y/o el vendedor no se hacen responsables por concepto de daños particulares, incidentales o indirectos.

Garantía limitada de cinco años: (cont.)

Algunos estados/provincias no permiten limitaciones en cuanto a la duración de una garantía implícita por daños particulares, incidentales o indirectos, por lo que estas limitaciones y exclusiones pueden no aplicar a su caso. La presente garantía le otorga ciertos derechos legales específicos. Además, es posible que usted cuente con otros derechos que pueden variar de un estado/provincia a otro.

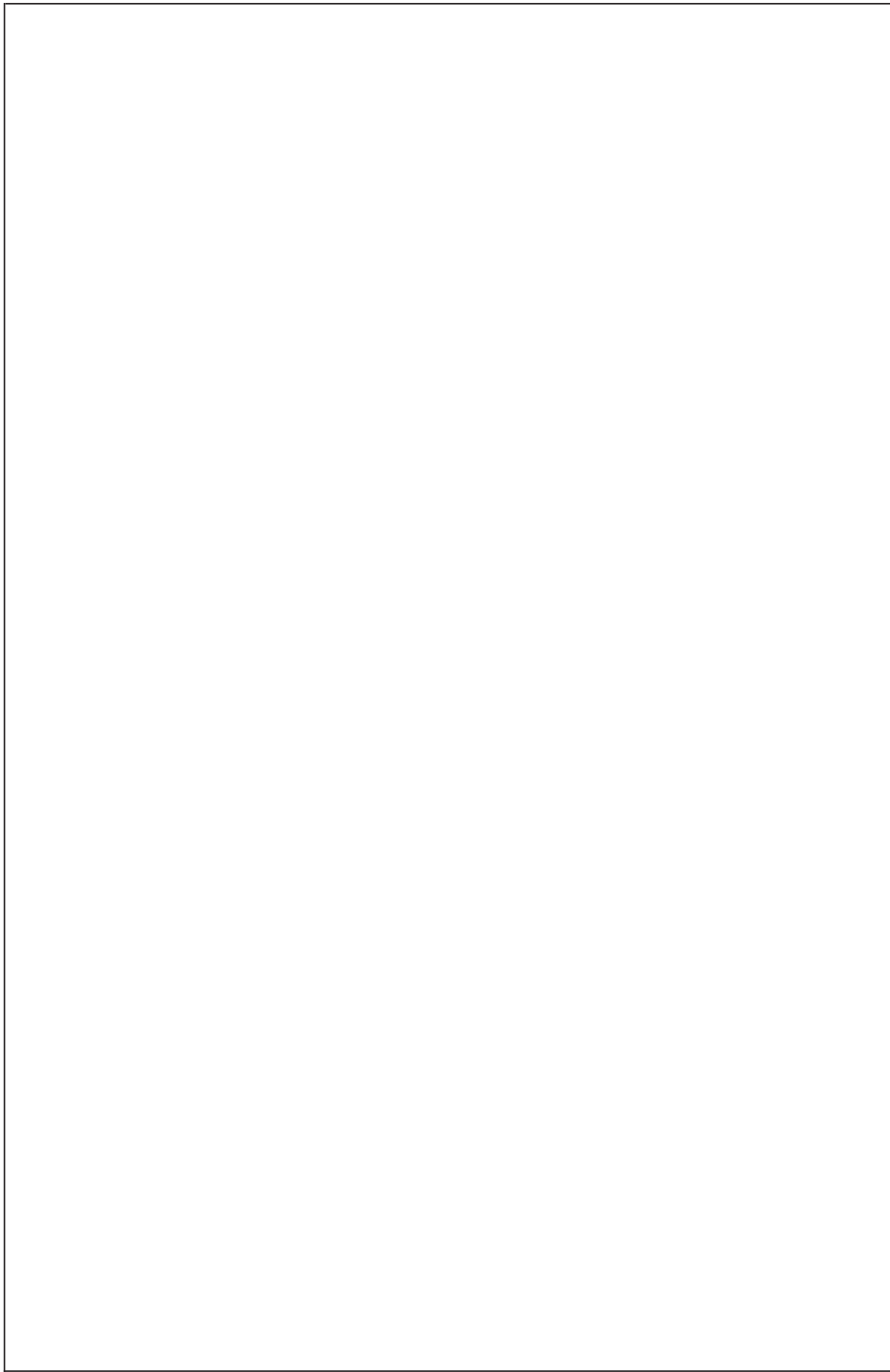
Ésta es la garantía exclusiva por escrito de Kallista.





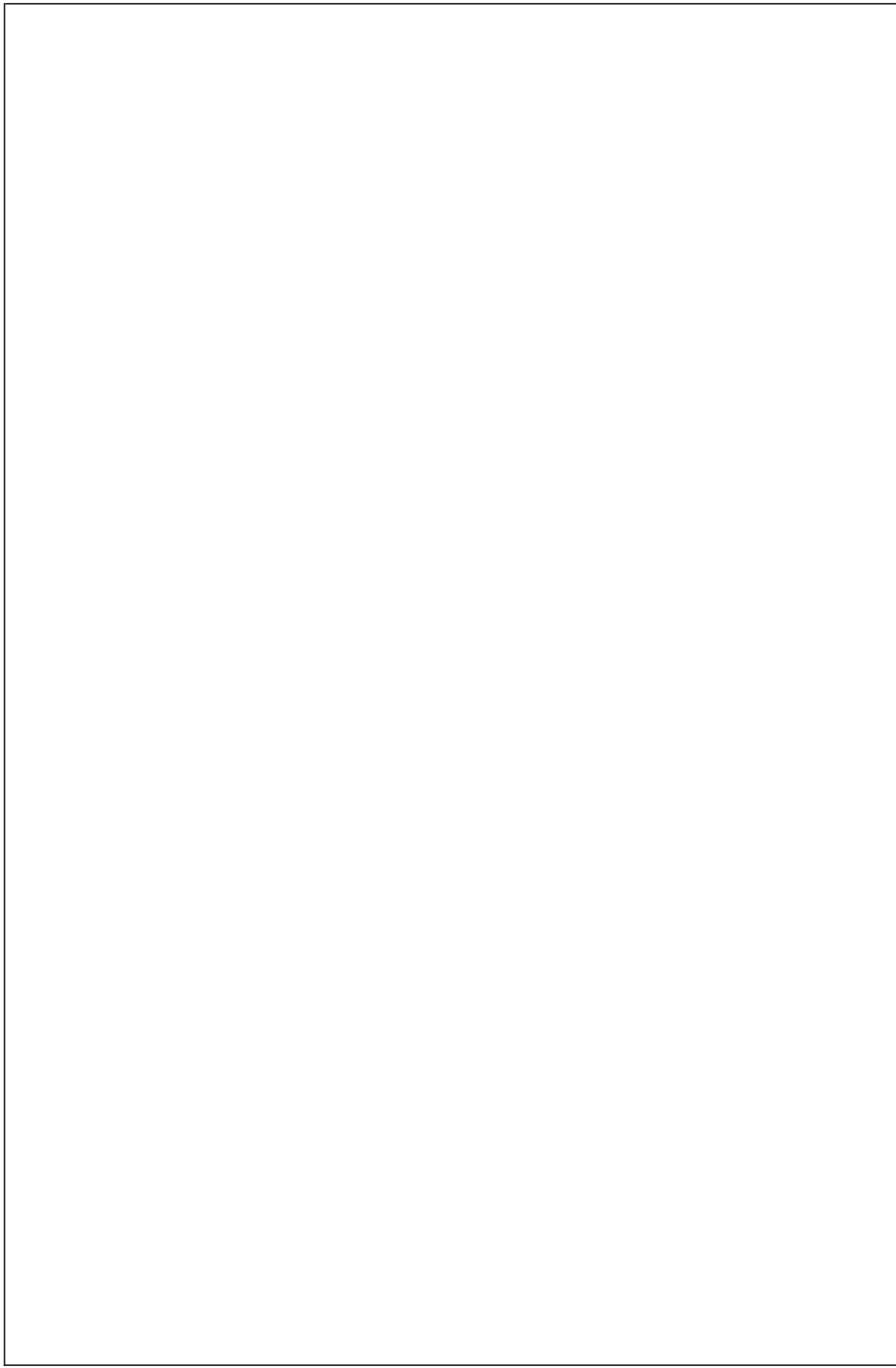
\*\*Se debe especificar el código del acabado/color con el pedido.

Piezas de repuesto



1072185-5-A

Kallista



Kallista

1072185-5-A

USA/Canada: 1-888-4-KALLISTA

Fax: 1-888-272-3094

[kallista.com](http://kallista.com)

**KALLISTA**

©2007 KALLISTA

1072185-5-A