

## LED IMPORTANT SAFETY INSTRUCTIONS

## INSTRUCCIONES DE SEGURIDAD IMPORTANTES SOBRE EL LED

## IMPORTANTES CONSIGNES DE SÉCURITÉ SUR L'ÉCLAIRAGE DEL

READ AND FOLLOW ALL SAFETY INSTRUCTIONS! SAVE THESE INSTRUCTIONS AND DELIVER TO OWNER AFTER INSTALLATION

To reduce the risk of death, personal injury or property damage from fire, electric shock, falling parts, cuts, abrasions and other hazards, please read all warnings and instructions included with and on the fixture, the box and all fixture labels.

• Before installing, servicing, or performing routine maintenance on this equipment, follow these general precautions.

• Installation and service of luminaires should be performed by a qualified licensed electrician.

• Maintenance of the luminaires should be performed by person(s) familiar with the luminaires construction and operation and any hazards involved. Regular fixture maintenance programs are recommended.

• If wall mounting is necessary, be sure to clean the outside of the refractor/lens. Frequency of cleaning will depend on ambient dirt level and minimum light output which this accept table user. Refractor/lens should be washed in a solution of warm water and any mild non-abrasive household detergent rinsed with clean water and wiped dry. Should optical assembly become dirty on the inside, wipe refractor/lens and clean in above manner, replacing damaged gaskets as necessary.

• **DO NOT INSTALL DAMAGED PRODUCT!** This luminaire has been properly packed so that no parts should have been damaged during transit. Inspect to confirm. Any part damaged or broken during or after assembly should be replaced.

• Recycle information on how to recycle LED electronic products, please visit [www.epa.gov](http://www.epa.gov)

• These instructions do not purport to cover all details or variations in equipment nor to provide every possible contingency to meet in connection with installation, operation, or maintenance. Should further information be desired or should particular problems arise, please contact your distributor for the purchase or owner's purposes, this matters should be referred to Acuity Brands Lighting, Inc.

### WARNING RISK OF ELECTRIC SHOCK

• Disconnect or turn off power before installation or servicing.

• Verify that supply voltage is correct by comparing it with the luminaire label information.

• Make all electrical and grounded connections in accordance with the National Electrical Code (NEC) and any applicable local code requirements.

• All wiring connections should be capped with UL approved recognized wire connectors.

### CAUTION RISK OF INJURY

• Wear gloves and safety glasses at all times when removing luminaire from carton, installing, servicing or performing maintenance.

• Avoid direct eye exposure to the light source while it is on.

### WARNING RISK OF BURN

• Allow lamp/fixture to cool before handling. Do not touch enclosure or light source.

• Do not exceed maximum wattage marked on luminaire label.

• Do not allow manufacturer's warning labels to be removed or tampered with. Do not use burning position mounting locations/methods, replacement and cycling.

### CAUTION RISK OF FIRE

• Keep combustible and other materials that can burn, away from lamp/lens.

• Do not operate in close proximity to persons, combustible materials or substances affected by heat or drying.

### CAUTION: RISK OF PRODUCT DAMAGE

• Never connect components under load.

• Do not mount or support the fixture unless in a manner that can cut the outer jacket or damage wire insulation.

• Never connect an LED product to an unapproved dimmer pack. Contact ABL directly for any dimmers not specifically recommended for the product.

• Unless individual product specifications deem otherwise, allow for some volume in packaging and fixture. Avoid covering LED fixture with insulation, foam, or other material that will prevent convection or conduction cooling.

• Unless individual product specifications deem otherwise, Maximum ambient temperatures 90°C. Do not operate fixture at temperatures higher than this.

• Unless individual product specifications deem otherwise, Never mount in places where fixture will be exposed to rain, high humidity, extreme temperature changes or restricted ventilation.

• LED products are Polarity Sensitive. Ensure proper Polarity before installation.

• Electrostatic Discharge (ESD): ESD can damage LED fixtures. Personal grounding equipment must be worn during installation or servicing of the unit.

• Do not touch individual electrical components such as this can cause ESD, shorten lamp life, or alter performance.

• There are no user serviceable parts inside the unit. Do not wire, reconfigure, or modify the unit for temporary repairs yourself. Additionally, field replacement of the LED assembly or lamp is not allowed by UL standards at this time. In the unlikely event you require service, stop using the unit immediately and contact an ABL representative.

All luminaires that contain electronic devices that generate frequencies above 9kHz from any component within the luminaire comply with one of the following Part 15 of the FCC Rules. Operation is subject to the following two conditions:

- (1) This device may not cause harmful interference
- (2) This device must accept any interference received, including interference that may cause undesired operation.

This device complies with Part 18 of the FCC Rules but may cause interference with cordless and cell phones, radios, televisions, and other electronic devices. To correct the problem, move the device away from the luminaire or plug into a different outlet. This product may cause interference to radio equipment and should not be installed near maritime safety communication equipment or other critical navigation or communication equipment operating between 0.45-30MHz.

Failure to follow any of these instructions could void product warranties. For a complete listing of product Terms and Conditions, please visit [www.acuitybrands.com](http://www.acuitybrands.com).

Acuity Brands Lighting, Inc. assumes no responsibility for claims arising out of improper or careless installation or handling of its products.

ABL LED General Warnings, Form No. 503.203  
© 2010 Acuity Brands Lighting, Inc. All rights reserved. 12/01/10

LEA Y RESPETE TODAS LAS INSTRUCCIONES DE INSTALACION GUARDE LAS INSTRUCCIONES Y DEVUELVAS AL PROPIETARIO DESPUÉS DE REALIZAR LA INSTALACION

• Para reducir el riesgo de muerte o lesiones personales, soñal oñal propiedad que pueda surgir de incendios, choques eléctricos, cortes, abrasiones, caídas de partes y otros peligros, lea todas las advertencias e instrucciones incluidas en el equipo interior, además de las etiquetas del montaje.

• Antes de instalar, vea el orozario eazare manteni miento de rutina de los equipos, sigas estas precauciones generales.

• La instalación y el mantenimiento de las luminarias debe realizarse por un electricista calificado y autorizado.

• El mantenimiento de las luminarias debe realizarse por una persona familiarizada con la fabricación y el funcionamiento de este producto, así como con los peligros de la operación. Se recomienda el mantenimiento regular de los montajes.

• Cada luz debe ser necesario limpiarla para el texto de la fábrica y del cliente. La frecuencia de limpieza dependerá del nivel de polvo del ambiente y del potencial de luz mínima aceptable para el usuario. El refractor/lens debe lavarse con una solución de agua jabonosa de detergente de uso doméstico suave con un cepillo suave y un agua con jabón limpia y seca. Se recomienda limpiar el espejo con un limpiador de refractor/lens como se indicó anteriormente, de ser necesario, reemplace las juntas dañadas.

• **NO INSTALE EL PRODUCTO SI ESTÁ DAÑADO.** Esta luminaria se embolsó adecuadamente y el modol que se le puzo no se dañó durante el transporte. Inspeccione para asegurarse de que no se dañó durante el transporte o durante su montaje o posterior a este.

• Reciclado de productos electrónicos. Visite [www.epa.gov](http://www.epa.gov).

• Estas instrucciones no pretenden cubrir todos los detalles de las variaciones de los equipos ni de las partes de los posibles eventos, así como de la selección de la instalación y el funcionamiento en el mantenimiento. Si necesita más información o un problema específico que no está descrito en el manual, consulte la información del producto, envíese a Acuity Brands Lighting, Inc.

• **ADVERTENCIA: RIESGO DE CHOQUE ELECTRICO**

• Desconecte el interruptor principal de energía eléctrica antes de realizar la instalación o la reparación.

• Verifique que el voltaje de la instalación sea correcto, compare la información de la etiqueta de la luminaria.

• Realice todas las conexiones eléctricas y aterre en cumplimiento del Código Eléctrico Nacional y de los requisitos del código local vigente.

• Todas las conexiones de cableado deben cubrirse con conectores para cable reconocidos y aprobados por UL.

• **PRECAUCIÓN: RIESGO DE LESIONES**

• Use gafas y guantes de protección ocular al momento de retirar la luminaria de la caja al instalarla, repararla o realizar operaciones de mantenimiento.

• Una vez encendida la fuente de luz, evite la exposición directa con los ojos.

• **ADVERTENCIA: RIESGO DE QUEMADURAS**

• Antes de manipular la lámpara o el montaje, deje que se enfríe. No toque la carcasa ni la fuente de iluminación.

• No supere el voltaje máximo señalado en la etiqueta de la luminaria.

• Respete todas las advertencias e instrucciones de restricción que aparecen en el fabricante y en el paquete de conexión de los productos de iluminación y en el paquete de montaje, reemplazo y reciclado.

• **PRECAUCIÓN: RIESGO DE INCENDIO**

• Mantenga lejos de la luminaria y de las lámparas solo los materiales combustibles y de otro tipo que se puedan incendiar.

• No inste en lugares donde haya personas, materiales combustibles o sustancias calientes o secas.

• **PRECAUCIÓN: RIESGO DE DAÑO PARA EL PRODUCTO**

• Jamás conecte componentes bajo carga.

• No monte los componentes en un lugar que pueda cortar o reventar el aislamiento exterior o dañar el aislamiento de los cables.

• Jamás conecte un producto LED directamente en un paquete de reducción de intensidad de luz. Los montajes LED deben ser aprobados directamente por el fabricante de interruptores.

• Antes de las especificaciones de producto individual, considere lo contrario: Dije un poco de espacio de la red de montaje. Evite cubrir los montajes LED con aislamiento, goma u otro material que evite la convección o el flujo de aire en el medio de la conducción.

• Antes de las especificaciones de producto individual, considere lo contrario: La temperatura ambiente máxima debe ser de 90°C. No haga funcionar el montaje a temperaturas más elevadas que esta.

• Antes de las especificaciones de producto individual, considere lo contrario: Jamás inste los montajes en lugares donde pueda haber exposición a la lluvia, a un alto nivel de humedad o a cambios de configuración o de ventilación limitada.

• Los productos LED son sensibles a la polaridad. Asegure la correcta polaridad antes de la instalación.

• Descargue electrostática (ESD): La ESD puede dañar los montajes LED. Durante la instalación o reparación, indívidual de debe usar siempre equipo personal conectado a tierra.

• No toque componentes eléctricos individuales ya que esto puede causar ESD y reducir la vida útil de la lámpara o alterar el funcionamiento.

• La unidad no contiene piezas que el usuario pueda reparar. No modifique los cables de la unidad ni vuelva a configurar o modifique el mismo. Intente repararlo usted mismo. Además, en este momento los estándares de UL no permiten el reemplazo en campo del montaje LED de las lámparas. En caso de un problema de que su unidad requiere reparación, deje de usar la unidad inmediatamente y comuníquese con un representante de ABL.

Todas las luminarias que contienen dispositivos electrónicos que generan frecuencias superiores a 18 kHz de los cuales un componente de la luminaria cumple un requisito de la Parte 15 de las reglas de la FCC. El funcionamiento depende de las siguientes condiciones:

- (1) Este dispositivo no puede ocasionar interferencias perjudiciales
  - (2) Este dispositivo debe aceptar cualquier interferencia que pueda ocasionar un mal funcionamiento, así como cualquier interferencia que pueda ocasionar un mal funcionamiento.
- Este dispositivo cumple con la Parte 18 de las reglas de la FCC, pero puede ocasionar interferencia con teléfonos inalámbricos y celulares, radios de televisión y otros dispositivos electrónicos. Por consiguiente, si tiene problemas con este dispositivo de la luminaria, intente moverlo o cambiarlo de lugar. Este producto puede causar interferencia con equipos de radio y puede estar instalado cerca de equipos de comunicación de seguridad y de unidades de marítimas u otros equipos de comunicación de navegación crítica que funcionan en el rango 0.45-30MHz. El incumplimiento de alguna de estas instrucciones puede anular la garantía del producto. Para obtener la lista completa de los términos y las condiciones respecto del producto, visite [www.acuitybrands.com](http://www.acuitybrands.com).

Acuity Brands Lighting, Inc. no se hace responsable por los reclamos que puedan surgir de la instalación o manipulación inadecuada o negligente de sus productos.

Advertencias generales de ABL LED, Form. n.º 503.203  
© 2010 Acuity Brands Lighting, Inc. Todos los derechos reservados. 12/01/10

LIRE ATTENTIVEMENT ET OBSERVEZ TOUTES LES CONSIGNES DE SÉCURITÉ CONSERVER CES DIRECTIVES ET LES REMETTRE AU PROPRIÉTAIRE APRÈS L'INSTALLATION

• Pour réduire le risque de décès, blessures ou dommages matériels, lisez attentivement les avertissements et toutes les directives, coupures, graffures et autres dangers, veuillez lire toutes les avertissements et toutes les directives de votre fournisseur et de l'appareil, sur la boîte et les étiquettes.

• Avant l'installation, l'entretien ou le maintien en état de l'équipement, veuillez prendre les précautions générales suivantes.

• L'installation et le service de techniques de luminaires doivent être effectués par un électricien licencié et qualifié.

• L'entretien des luminaires doit être effectué par des personnes ayant une connaissance et une fonctionnement des luminaires et des techniques de montage.

• Un programme de maintenance régulier des luminaires est recommandé.

• L'allocation sera nécessaire de nettoyer l'extérieur de la réflecteur ou de la lentille. La fréquence de nettoyage dépendra du niveau de saleté et de l'ambiance de l'installation. Le nettoyage de la réflecteur ou de la lentille doit être effectué à intervalles réguliers. Utilisez un chiffon doux et non abrasif pour nettoyer les surfaces. Utilisez un produit nettoyant doux et non abrasif pour nettoyer les surfaces. Utilisez un produit nettoyant doux et non abrasif pour nettoyer les surfaces. Utilisez un produit nettoyant doux et non abrasif pour nettoyer les surfaces. Utilisez un produit nettoyant doux et non abrasif pour nettoyer les surfaces.

• **NE PAS INSTALLER UN PRODUIT ENDOMMAGÉ!** Ce luminaire a été emballé de manière à ce que les pièces ne soient pas endommagées pendant le transport. Vérifiez les pièces avant de commencer l'installation. Si une pièce est endommagée, ne l'installez pas. Remplacez les pièces endommagées par des pièces d'origine.

• Recyclez l'information sur la façon de recycler les produits électroniques DEL, veuillez visiter [www.epa.gov](http://www.epa.gov).

• Ces directives ne prétendent pas couvrir tous les détails de la sélection de l'équipement ni de la fonction ou de l'entretien. Si vous avez besoin de plus d'informations ou d'un problème spécifique, veuillez contacter Acuity Brands Lighting, Inc.

• **AVERTISSEMENT RISQUE DE CHOC ÉLECTRIQUE**

• Couper ou éteindre l'alimentation électrique avant l'installation ou l'entretien.

• Vérifier que la tension d'alimentation est adéquate et correspond à l'information sur l'étiquette du luminaire.

• Effectuer toutes les connexions et les isolations conformément au National Electrical Code (NEC) et aux exigences de tout autre code local applicable.

• Toutes les connexions doivent être protégées par un capuchon de connexion homologué UL.

• **MISE EN GARDE RISQUE DE BLESSURE**

• Porter des gants et des vêtements de sécurité et tout temps pour retirer le luminaire de la boîte, l'installation, l'entretien ou les travaux de maintenance.

• Éviter d'exposer directement les yeux à la source lumineuse lorsqu'elle est allumée.

• **AVERTISSEMENT RISQUE DE BRÛLURE**

• Permettre refroidissement de la lampe pendant que le luminaire est en manipulation. Ne pas toucher la boîte ou la source lumineuse.

• Ne pas dépasser la puissance maximale indiquée sur l'étiquette du luminaire.

• Observer tous les avertissements, toutes les recommandations et toutes les restrictions du fabricant sur l'usage de pilotes, la position d'utilisation, le placement et les méthodes de montage et le remplacement et le recyclage.

• **MISE EN GARDE RISQUE D'INCENDIE**

• Éviter d'utiliser toutes les matières combustibles ou inflammables de la lampe et de la lentille.

• Ne pas employer le luminaire à une température plus élevée.

• Ne pas exposer le luminaire à des températures supérieures à 90°C.

• **MISE EN GARDE: RISQUE DE CAUSER DES DOMMAGES AU PRODUIT**

• Ne jamais connecter des composants en charge.

• Ne pas monter ou supporter les appareils sur une surface qui ne peut pas supporter le poids de l'appareil.

• Ne jamais connecter un produit LED à un dispositif de gradation non approuvé. Veuillez contacter ABL directement pour vérifier la compatibilité d'un gradateur non recommandé.

• **MISE EN GARDE: RISQUE DE CAUSER DES DOMMAGES AU PRODUIT**

• Ne jamais connecter des composants en charge.

• Ne pas monter ou supporter les appareils sur une surface qui ne peut pas supporter le poids de l'appareil.

• Ne jamais connecter un produit LED à un dispositif de gradation non approuvé. Veuillez contacter ABL directement pour vérifier la compatibilité d'un gradateur non recommandé.

• **MISE EN GARDE: RISQUE DE CAUSER DES DOMMAGES AU PRODUIT**

• Ne jamais connecter des composants en charge.

• Ne pas monter ou supporter les appareils sur une surface qui ne peut pas supporter le poids de l'appareil.

• Ne jamais connecter un produit LED à un dispositif de gradation non approuvé. Veuillez contacter ABL directement pour vérifier la compatibilité d'un gradateur non recommandé.

• **MISE EN GARDE: RISQUE DE CAUSER DES DOMMAGES AU PRODUIT**

• Ne jamais connecter des composants en charge.

• Ne pas monter ou supporter les appareils sur une surface qui ne peut pas supporter le poids de l'appareil.

• Ne jamais connecter un produit LED à un dispositif de gradation non approuvé. Veuillez contacter ABL directement pour vérifier la compatibilité d'un gradateur non recommandé.

• **MISE EN GARDE: RISQUE DE CAUSER DES DOMMAGES AU PRODUIT**

• Ne jamais connecter des composants en charge.

• Ne pas monter ou supporter les appareils sur une surface qui ne peut pas supporter le poids de l'appareil.

• Ne jamais connecter un produit LED à un dispositif de gradation non approuvé. Veuillez contacter ABL directement pour vérifier la compatibilité d'un gradateur non recommandé.

• **MISE EN GARDE: RISQUE DE CAUSER DES DOMMAGES AU PRODUIT**

• Ne jamais connecter des composants en charge.

• Ne pas monter ou supporter les appareils sur une surface qui ne peut pas supporter le poids de l'appareil.

• Ne jamais connecter un produit LED à un dispositif de gradation non approuvé. Veuillez contacter ABL directement pour vérifier la compatibilité d'un gradateur non recommandé.

• **MISE EN GARDE: RISQUE DE CAUSER DES DOMMAGES AU PRODUIT**

• Ne jamais connecter des composants en charge.

• Ne pas monter ou supporter les appareils sur une surface qui ne peut pas supporter le poids de l'appareil.

• Ne jamais connecter un produit LED à un dispositif de gradation non approuvé. Veuillez contacter ABL directement pour vérifier la compatibilité d'un gradateur non recommandé.

• **MISE EN GARDE: RISQUE DE CAUSER DES DOMMAGES AU PRODUIT**

• Ne jamais connecter des composants en charge.

• Ne pas monter ou supporter les appareils sur une surface qui ne peut pas supporter le poids de l'appareil.

• Ne jamais connecter un produit LED à un dispositif de gradation non approuvé. Veuillez contacter ABL directement pour vérifier la compatibilité d'un gradateur non recommandé.

• **MISE EN GARDE: RISQUE DE CAUSER DES DOMMAGES AU PRODUIT**

• Ne jamais connecter des composants en charge.

• Ne pas monter ou supporter les appareils sur une surface qui ne peut pas supporter le poids de l'appareil.

• Ne jamais connecter un produit LED à un dispositif de gradation non approuvé. Veuillez contacter ABL directement pour vérifier la compatibilité d'un gradateur non recommandé.

• **MISE EN GARDE: RISQUE DE CAUSER DES DOMMAGES AU PRODUIT**

• Ne jamais connecter des composants en charge.

• Ne pas monter ou supporter les appareils sur une surface qui ne peut pas supporter le poids de l'appareil.

• Ne jamais connecter un produit LED à un dispositif de gradation non approuvé. Veuillez contacter ABL directement pour vérifier la compatibilité d'un gradateur non recommandé.

• **MISE EN GARDE: RISQUE DE CAUSER DES DOMMAGES AU PRODUIT**

• Ne jamais connecter des composants en charge.

• Ne pas monter ou supporter les appareils sur une surface qui ne peut pas supporter le poids de l'appareil.

• Ne jamais connecter un produit LED à un dispositif de gradation non approuvé. Veuillez contacter ABL directement pour vérifier la compatibilité d'un gradateur non recommandé.

• **MISE EN GARDE: RISQUE DE CAUSER DES DOMMAGES AU PRODUIT**

• Ne jamais connecter des composants en charge.

• Ne pas monter ou supporter les appareils sur une surface qui ne peut pas supporter le poids de l'appareil.

• Ne jamais connecter un produit LED à un dispositif de gradation non approuvé. Veuillez contacter ABL directement pour vérifier la compatibilité d'un gradateur non recommandé.

• **MISE EN GARDE: RISQUE DE CAUSER DES DOMMAGES AU PRODUIT**

• Ne jamais connecter des composants en charge.

• Ne pas monter ou supporter les appareils sur une surface qui ne peut pas supporter le poids de l'appareil.

• Ne jamais connecter un produit LED à un dispositif de gradation non approuvé. Veuillez contacter ABL directement pour vérifier la compatibilité d'un gradateur non recommandé.

• **MISE EN GARDE: RISQUE DE CAUSER DES DOMMAGES AU PRODUIT**

• Ne jamais connecter des composants en charge.

• Ne pas monter ou supporter les appareils sur une surface qui ne peut pas supporter le poids de l'appareil.

• Ne jamais connecter un produit LED à un dispositif de gradation non approuvé. Veuillez contacter ABL directement pour vérifier la compatibilité d'un gradateur non recommandé.

• **MISE EN GARDE: RISQUE DE CAUSER DES DOMMAGES AU PRODUIT**

• Ne jamais connecter des composants en charge.

• Ne pas monter ou supporter les appareils sur une surface qui ne peut pas supporter le poids de l'appareil.

• Ne jamais connecter un produit LED à un dispositif de gradation non approuvé. Veuillez contacter ABL directement pour vérifier la compatibilité d'un gradateur non recommandé.

• **MISE EN GARDE: RISQUE DE CAUSER DES DOMMAGES AU PRODUIT**

• Ne jamais connecter des composants en charge.

• Ne pas monter ou supporter les appareils sur une surface qui ne peut pas supporter le poids de l'appareil.

• Ne jamais connecter un produit LED à un dispositif de gradation non approuvé. Veuillez contacter ABL directement pour vérifier la compatibilité d'un gradateur non recommandé.

## PRÉPARATION DE L'APPAREIL POUR L'INSTALLATION

1. Retirez les pièces de l'emballage et placez-les dans un endroit pratique pour l'installation. Voir la Fig 1

## INSTALLATION DE LUMINAIRE

2. Repérez la plaque d'accès au câblage à l'arrière du luminaire. Enlevez l'alvéole défonçable.

**AVERTISSEMENT:** Avant de procéder au raccordement électrique, couper le courant au disjoncteur ou fusible. Cet appareil doit être mis à terre afin d'éviter toute décharge électrique et assurer l'allumage.

### Pour enlever les débouchures métalliques:

Placer un tournevis sur le bord du cercle (à l'opposé des languettes de retenue) et frapper d'un léger coup de marteau. Saisir le bord de la débouchure à l'aide de pinces et replier en va et vient jusqu'à ce que dégagée. Voir la Fig 2.

3. Retirer la plaque d'accès du luminaire- Desserrez la vis, et glissez la plaque d'accès hors de la baie pour la retirer.

4. Si équipé d'une bague anti-traction, laissez les vis lâches pour permettre l'installation du câble d'alimentation. Insérez la partie fletée du connecteur dans le trou de la plaque d'accès et fixez-la solidement avec un écrou hexagonal, en serrant. Remarque : Positionnez le connecteur avec les têtes de vis qui s'y trouvent face vers le bas lorsqu'elles sont installées sur le dispositif. Voir la Fig 3.

5. Dénuder les fils noir et blanc sur 9.5 -11.1mm. Voir la Fig 4  
Insérer le câble romex dans la baqe anti-traction puis visser les vis afin de solidifier.

6. Effectuer le raccordement des fils de l'appareil à l'alimentation électrique, pousser la partie dénudée des fils dans les connecteurs appropriés, blanc au blanc, noir au noir, vert au fil de terre vert ou de cuivre nu.

7. Remplacez les connecteurs à l'intérieur de l'appareil et montez la plaque d'accès en serrant la vis.

8. Placez le luminaire dans la position désirée.

9. Vissez fermement les vis de montage du luminaire. Voir la Fig 5  
Les vis de montage conviennent à des fonds d'armoire d'une épaisseur de 9.5mm ou plus. Utilisez des vis plus courtes pour des fonds d'armoire d'une épaisseur inférieure à 9.5mm.

Dans certaines installations, il serait peut être nécessaire de percer un avant-trou pour les vis. Placez le luminaire dans la position désirée et vissez légèrement les vis de montage afin de fournir un petit point de référence pour effectuer le perçage. À l'aide d'une perceuse équipée d'une mèche de 1.5mm, percez deux petits avant-trous au niveau des emplacements marqués. Remarque : ne pas percer à travers la surface de montage.)  
Vissez fermement les vis de montage du luminaire.

10. Installez les bouchons de trous en option pour masquer les trous de montage.

11. Mettre sous tension.

## SELECTION DE LA TCC

1. Repérez le commutateur de la TCC. Voir la Fig 6 (Le réglage de température de couleur par défaut est 3000K).

2. Faites glisser le commutateur pour sélectionner la TCC souhaitée.

## ACCEDER A LA GOULOTTE GUIDE-FILS DU LUMINAIRE

Si l'accès à la goulotte guide-fils du luminaire est nécessaire :

1. Retirez les deux vis de montage de la goulotte guide-fils.

2. Tenez le corps du luminaire et soulevez le bord supérieur du diffuseur et du couvercle de la goulotte guide-fils, tournez vers le haut. – Voir la Fig 7.

**AVERTISSEMENT:** Avant de procéder au raccordement électrique, couper le courant au disjoncteur ou fusible. Cet appareil doit être mis à terre afin d'éviter toute décharge électrique et assurer l'allumage.

### Pour enlever les débouchures métalliques:

Placer un tournevis sur le bord du cercle (à l'opposé des languettes de retenue) et frapper d'un léger coup de marteau. Saisir le bord de la débouchure à l'aide de pinces et replier en va et vient jusqu'à ce que dégagée. Voir la Fig 2.

3. Retirer la plaque d'accès du luminaire- Desserrez la vis, et glissez la plaque d'accès hors de la baie pour la retirer.

4. Si équipé d'une bague anti-traction, laissez les vis lâches pour permettre l'installation du câble d'alimentation. Insérez la partie fletée du connecteur dans le trou de la plaque d'accès et fixez-la solidement avec un écrou hexagonal, en serrant. Remarque : Positionnez le connecteur avec les têtes de vis qui s'y trouvent face vers le bas lorsqu'elles sont installées sur le dispositif. Voir la Fig 3.

5. Dénuder les fils noir et blanc sur 9.5 -11.1mm. Voir la Fig 4  
Insérer le câble romex dans la baqe anti-traction puis visser les vis afin de solidifier.

6. Effectuer le raccordement des fils de l'appareil à l'alimentation électrique, pousser la partie dénudée des fils dans les connecteurs appropriés, blanc au blanc, noir au noir, vert au fil de terre vert ou de cuivre nu.

7. Remplacez les connecteurs à l'intérieur de l'appareil et montez la plaque d'accès en serrant la vis.

8. Placez le luminaire dans la position désirée.

9. Vissez fermement les vis de montage du luminaire. Voir la Fig 5  
Les vis de montage conviennent à des fonds d'armoire d'une épaisseur de 9.5mm ou plus. Utilisez des vis plus courtes pour des fonds d'armoire d'une épaisseur inférieure à 9.5mm.

Dans certaines installations, il serait peut être nécessaire de percer un avant-trou pour les vis. Placez le luminaire dans la position désirée et vissez légèrement les vis de montage afin de fournir un petit point de référence pour effectuer le perçage. À l'aide d'une perceuse équipée d'une mèche de 1.5mm, percez deux petits avant-trous au niveau des emplacements marqués. Remarque : ne pas percer à travers la surface de montage.)  
Vissez fermement les vis de montage du luminaire.

10. Installez les bouchons de trous en option pour masquer les trous de montage.

11. Mettre sous tension.

# Juno®

## INSTALLATION INSTRUCTIONS / INSTRUCCIONES DE INSTALACION / DIRECTIVES D'INSTALLATION

# UCES LED Under Cabinet

The UCES fixture consist of integral LEDs with Switchable CCT feature. Select from either 27000K/3000K/3500K/4000K/5000K (the CCT switch is preset at 3000K from the factory). To adjust the CCT, please refer to the section **CCT SELECTION**.

El montaje UCES consiste en ledes integrales con función CCT intercambiable. Seleccione entre 2700 K/3000 K/3500 K/4000 K/5000 K (el interruptor de CCT está preestablecido en 3000 K de fábrica). Para ajustar el CCT, consulte la sección **SELECCIÓN DE CCT**.

Les luminaires UCES sont composés de DEL intégrées avec fonction TCC commutable. Choisissez entre 2700K,3000K, 3500K,4000K et 5000K (le commutateur de la TCC est pré-réglé en usine à 3000K). Pour régler la TCC, veuillez vous reporter à la section Sélection de la TCC.

### Guide de dépannage:

En cas d'un fonctionnement inadéquat de cet appareil, suivre le guide ci-dessous pour établir le diagnostic et corriger le problème

- Vérifier que l'appareil est raccordé correctement.
- Vérifier que la mise à la terre de l'appareil est correcte.
- Vérifier que la tension à l'appareil est suffisante.

Pour toute autre assistance, veuillez contacter:

Services de support technique: (800) 705-SERV (7378).

Cette lampe à détecteur de mouvement DEL nécessite peu d'entretien et il n'y a aucune ampoule à changer. Nettoyez les surfaces avec un produit doux non abrasif.

### GRADATEURS RECOMMANDÉS:

Les modules DEL sont compatibles avec une multitude de gradateurs résidentiels. Vous trouverez une liste de gradateurs recommandés sur [www.acuitybrands.com](http://www.acuitybrands.com), mot-clé de recherche : UCES. Un gradateur non présent dans la liste ne signifie pas que celui-ci ne fonctionne pas avec votre module DEL. Consulter votre fabricant de gradateur concernant la compatibilité avec les modules/lampes DEL.

Remarque : Lorsque l'installation excède 10 fixations sur un seul gradateur ou que les longueurs de distribution sont supérieures à 100 pi, veuillez confirmer que le produit final fonctionne correctement. Ceci est dû à un degré de variabilité élevé dans les gradateurs à triacs.

Tous les luminaires comportant des dispositifs électroniques et/ou des fréquences supérieures à 9kHz de tout composant du luminaire sont conformes à la Underwriters Laboratories (UL) Section 15E. Le fonctionnement est soumis aux deux conditions suivantes:

- (1) Ce dispositif ne peut causer de perturbations nuisibles.
- (2) Ce dispositif doit accepter les perturbations que notament les perturbations pouvant causer un fonctionnement indésirable.

Ces dispositifs conformes à la Section 18 des règles de la FCC, mais peuvent aussi être interférence avec des téléphones sans fil, ou les radios, les télévisions et autres dispositifs électroniques. Pour corriger un problème de interférence de la lumière de la lampe, essayez de déplacer le luminaire à une autre position ou de changer de canal de la lampe. Si le problème persiste, contactez votre fabricant de l'équipement de communication de sécurité ou d'autres équipements de navigation ou de communications fonctionnant entre 0.45 et 30 MHz. Ne pas observer ces instructions pourrait annuler les garanties du produit. Pour une liste complète des conditions et modalités, veuillez visiter [www.acuitybrands.com](http://www.acuitybrands.com).

Acuity Brands Lighting, Inc. décline toute responsabilité pour les réclamations résultant d'une installation ou manipulation inadéquate ou négligente de ses produits.

Avertissements généraux de ABL sur les produits DEL. pub. no 503.203  
© 2010 Acuity Brands Lighting, Inc. Tous droits réservés. 12/01/10

Protect yourself. Before installing, read these instructions carefully and save them for future reference.  
Date Installed: \_\_\_\_\_

Protégase. Antes de instalar, lea estas instrucciones cuidadosamente y guárdelas para futura referencia.  
Fecha Instalada: \_\_\_\_\_

Pour votre propre protection. Avant de procéder à l'installation, veuillez lire attentivement ces directives et les conserver pour référence ultérieure.  
Date de l'installation : \_\_\_\_\_



FIXTURE PACKING LIST

Description	Quantity
1) Fixture Housing	1
2) Wireway cover	1
3) Wireway cover Screw	2
4) Diffuser	1
5) Access Plate	1
6) Captive Mounting Screw	2
7) CCT Switch	1
8) Wire Nut*	3
9) Romex Strain Relief*	1
10) Hole Plug*	2

\*Contained in Part Packs

Mounting Hardware Included

LISTA DE EMBALAJE

Descripción	Cantidad
1) Ensamble de la Luminaria	1
2) Barra giratoria	1
3) Barra giratoria Tornillo	2
4) Lente de Vidrio	1
5) Placa de acceso	1
6) Tornillo de montaje cautivo	2
7) Interruptor del CCT	1
8) Capuchones de Alambres*	3
9) Sujetador de cable*	1
10) Tapón de agujero*	2

\* Contenido en el Paquete de Piezas

Herraje para Montaje Incluidas

LISTE DES PIÈCES

Description	Quantité
1) Boîtier passe-fils	1
2) Barre oscillante	1
3) Barre oscillante Vis	2
4) Lentille de verre	1
5) Plaque d'accès	1
6) Vis de montage Captive	2
7) Commutateur de la TCC	1
8) Capuchons de connexion*	3
9) Bague anit-traction*	1
10) Bouchon de trou*	2

\*Compris dans les sacs d'emballage

Quincaillerie de Montage Incluses

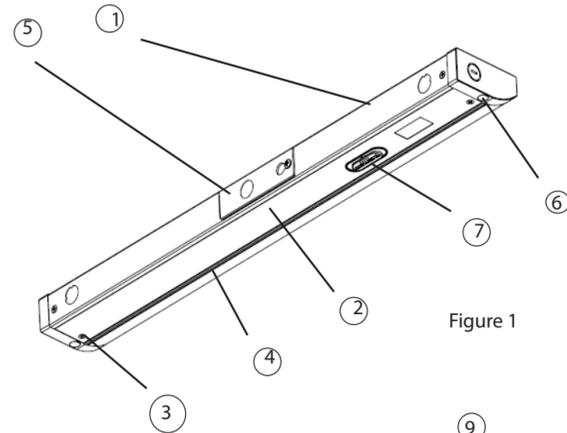


Figure 1



Figure 2

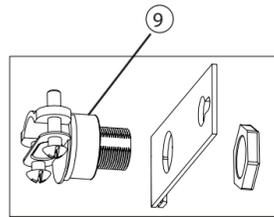


Figure 3

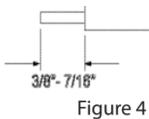


Figure 4

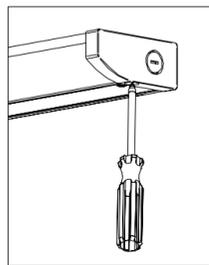


Figure 5

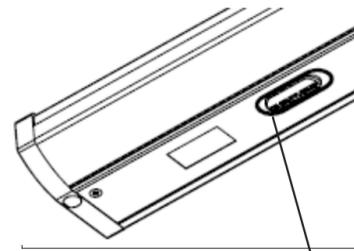


Figure 6

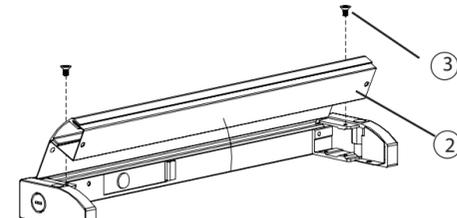


Figure 7

STEP-BY-STEP GUIDE

PREPARING THE FIXTURE FOR INSTALLATION

1. Remove the parts pack and place it in a convenient location during installation. Check that all parts are included- See Fig 1

INSTALLATION OF FIXTURE

2. Locate wiring access plate on back of fixture. Remove Knock-out (KO).

WARNING: Before wiring fixture to the power supply, turn off electricity at fuse or circuit breaker box. Fixture must be grounded to avoid potential electrical shock and to ensure reliable lamp starting.

To remove knockouts :

Place standard screwdriver on edge of circle (on opposite side from retaining tabs) and gently strike with hammer. Grip edge with pliers and flex back and forth until removed. See Fig 2

3. Remove access plate from fixture- Loosen screw, and slide access plate from slot and remove.

4. Using romex strain relief bushing, leave screws loose to accommodate installation of romex. Insert thread portion of connector into Access plate hole and secure with Hex nut unit tight. Note: Position connector with screw heads on connector facing downward when installed on fixture. See Fig 3.

5. Strip black and white wire leads to expose 3/8"-7/16" of bare metal. See Fig. 4  
Insert romex through strain relief bushing and tighten screws to secure.

6. Connect supply (house) wires to fixture wires, white to white and black to black and green to green or bare copper ground wire. Secure with enclosed wire nuts.

7. Place connectors back inside unit and install Access plate- tighten screw.

8. Place fixture in desired position.

9. Drive fixture mounting screws securely. See Fig 5. Mounting screws are suitable for cabinet bottoms 3/8" or thicker. Use shorter screws for cabinet bottoms thinner than 3/8".

In some installations it may be desired to drill a pilot hole for the screws. Place the fixture in the desired position and drive mounting screws a small amount to provide a small reference point for drilling. Using a drill with a 1/16" drill bit, make two small pilot holes at the marked locations. Note: do not drill through mounting surface.) Drive fixture mounting screws securely.

10. Install optional Hole plugs to conceal mounting holes.

11. Turn on power.

CCT SELECTION

1. Locate CCT Switch- See Fig 6. (Default color temperature setting is 3000K).

2. Slide switch to select desired CCT.

ACCESS FIXTURE WIREWAY

If required to access the fixture wireway:

1. Remove two wireway mounting screws.

2. Hold fixture body and lift front edge of diffuser and wireway cover, rotate upward.- See Fig 7

TROUBLE SHOOTING GUIDE

If this fixture fails to operate properly, use the guide below to diagnose and correct the problem.

- Verify that fixture is wired properly.
- Verify that fixture is grounded correctly.
- The line voltage at the fixture is correct.

If further assistance is required, contact:  
Technical Support: (800) 705-SERV (7378).

This LED light provides low maintenance service with no bulbs to change. Clean surfaces with mild soap and water. Do not use abrasive materials such as scouring pads or powders, steel wool or abrasive paper.

RECOMMENDED DIMMING SWITCHES:

The LED Modules are compatible with several standard residential dimmers. A list of recommended dimmers can be found at [www.acuitybrands.com](http://www.acuitybrands.com), keyword search UCES. Exclusion from the list does not mean a dimmer will not work in conjunction with your LED module. Consult with your dimmer manufacturer regarding compatibility with LED modules/lamps.

Note: When the installation exceeds 10 fixtures on a single dimmer or distribution lengths exceed 100 feet, please confirm that the end product performs properly. This is caused by a high degree of variability in the triac dimmers.

GUÍA DE PASO-A-PASO

PREPARÁNDOSE PARA LA INSTALACIÓN

1. Remueva el paquete de partes y colóquelo en un lugar conveniente durante la instalación. Ver Fig 1

INSTALACIÓN DE LA LUMINARIA

2. Ubique la placa de acceso al cableado situada en la parte posterior del accesorio. Abra los orificios ciegos.

ADVERTENCIA: Antes de alambrear la luminaria a la fuente de poder, desconecte el suministro desde los fusibles o en la caja de circuitos. La luminaria debe de hacer tierra para evitar descargas potenciales y para asegurar el arranque confiable de la luminaria.

Para remover knockout de metal:

Coloque un destornillador estándar en el extremo del círculo (lado opuesto de las lengüetas de retención) y suavemente golpee con el martillo. Sujete un extremo con las pinzas y flexione hacia atrás y adelante hasta que se desprenda. Ver Fig 2.

3. Retire la placa de acceso del accesorio. Afloje los tornillos, deslice la placa de acceso por la ranura y retírela.

4. Utilice el buje sujetacables y deje los tornillos sueltos a fin de adecuar la instalación del cable de alimentación. Introduzca la parte roscada del conector en el orificio de la placa de acceso y sujete bien a la unidad con la tuerca hexagonal. Nota: Coloque el conector con las cabezas de los tornillos hacia abajo al instalarlo en el accesorio. Ver Fig 3.

5. Pele las puntas de los cables blanco y negro para exponer de 3/8" a 7/16" (9.5 mm a 11 mm) del metal. Ver Fig 4.  
Inserte el romex a través del sujetador de cable y apriete los tornillos para asegurar para que estén fuera del medio, gire la cubierta del canal de alambreado hacia arriba en posición.

6. Conecte los cables de alimentación (de la casa) a los cables de la luminaria, empuje los cables pelados en un conector apropiado, blanco con blanco, negro con negro y verde con verde o, desnudo con tierra.

7. Vuelva a colocar los conectores dentro de la unidad e instale la placa de acceso. Ajuste los tornillos.

8. Coloque el accesorio en la posición deseada.

9. Atornille bien los TORNILLOS DE MONTAJE. Ver Fig 5. Los tornillos de montaje son apropiados para gabinetes con fondos de 3/8" o más gruesos. Use tornillos más cortos para gabinetes con fondos menores a 3/8".

En algunas instalaciones puede desearse taladrar un agujero piloto para los tornillos. Coloque el accesorio en la posición deseada y atornille los TORNILLOS DE MONTAJE un poco para hacer un punto de referencia para taladrar. Utilizando un taladro con broca de 1/16" haga dos agujeros piloto en las posiciones marcadas. (Nota: no atraveses la superficie de montaje). Termine apretando los tornillos para asegurar el luminaria.

10. Instale tapones de agujero opcionales para ocultar los orificios de montaje.

11. Encienda la luminaria.

SELECCIÓN DE CCT

1. Ubique el interruptor del CCT. Ver Fig 6 (Lac de temperatura de color predeterminada es 3000K).

2. Deslice el interruptor para seleccionar el CCT deseado.

ACCEDA AL CABLEADO DEL MONTAJE

Si es necesario para acceder a al cableado del montaje:

1. Retire los dos tornillos de montaje del cableado.

2. Sostenga el cuerpo del montaje y levante el extremo delantero del difusor y la cubierta del cableado. Gire hacia arriba. Ver Fig 7.

Guía de Ayuda a Resolver Problemas

Si este luminario deja de funcionar correctamente, use la guía a bajo para diagnosticar y corregir el problema.

- Verifique que el luminario este alambreado correctamente.
- Verifique que el luminario este correctamente haciendo tierra.
- El voltaje del cable en el luminario es el correcto.

Si requiere ayuda adicional, contacte:

Soporte técnico: (800) 705-SERV (7378).

Esta lámpara LED con detector de movimiento necesita muy poco mantenimiento y no es necesario cambiar los focos. Limpie las superficies con un limpiador suave no abrasivo.

REDUCTORES DE INTENSIDAD DE LUZ RECOMENDADOS

Los módulos led son compatibles con varios reductores de alumbrado estándares de uso residencial. Puede encontrar una lista de reductores de alumbrado recomendados en [www.acuitybrands.com](http://www.acuitybrands.com) e ingrese la palabra clave de búsqueda UCES. Si no se encuentran en la lista, esto no significa que un reductor de alumbrado no funcionará con su módulo led. Consulte al fabricante del reductor de alumbrado sobre la compatibilidad con los módulos/lámparas led.

Nota: Cuando la instalación exceda los 10 montajes en un mismo reductor de alumbrado o las longitudes de distribución excedan los 100 pies, confirme que el producto final funcione correctamente. Esto es causado por el alto grado de variabilidad de los reductores de alumbrado triac.