



INSTALLATION INSTRUCTIONS / INSTRUCCIONES DE INSTALACION / DIRECTIVES D'INSTALLATION

# Juno SlimForm™ Downlight

LED Flushmount

LED Rasante

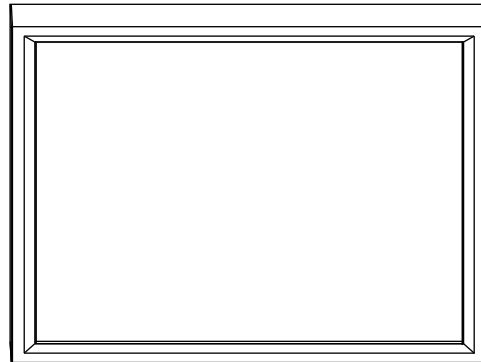
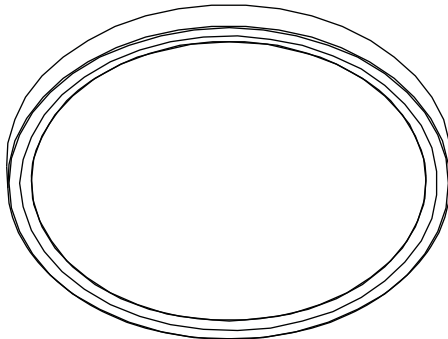
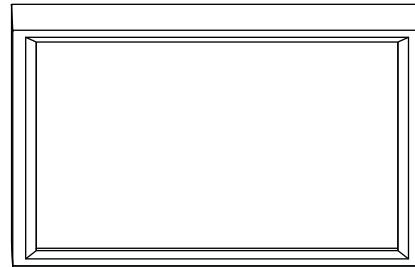
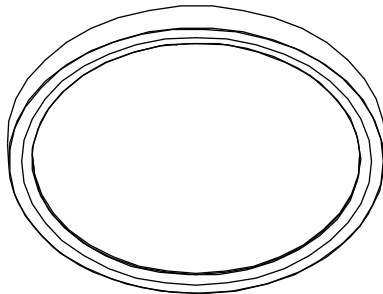
LED Plafonnier

## Juno SlimForm

Model Number / Número de Modelo / Numéro de Modèle

JSF 11IN 13LM \_\_K 90CRI 120 FRPC WH  
 JSFSQ 12IN 13LM \_\_K 90CRI 120 FRPC WH  
 JSF 13IN 18LM \_\_K 90CRI 120 FRPC WH  
 JSFSQ 14IN 18LM \_\_K 90CRI 120 FRPC WH

JSF 11IN 13LM \_\_K 90CRI MVOLT ZT WH  
 JSFSQ 12IN 13LM \_\_K 90CRI MVOLT ZT WH  
 JSF 13IN 18LM \_\_K 90CRI MVOLT ZT WH  
 JSFSQ 14IN 18LM \_\_K 90CRI MVOLT ZT WH



Visit [www.acuitybrands.com/brands/lighting/juno](http://www.acuitybrands.com/brands/lighting/juno) to find complementary fixtures and much more.

- Customer Support
- Our Complete Product Catalog
- Product Instruction Sheets
- Energy Saving Tips
- Product Specifications
- Glossary of Lighting Terms

**Protect yourself.** Before installing, read these instructions carefully and save them for future reference.

**Date Installed:** \_\_\_\_\_

**Protéjase.** Antes de instalar, lea estas instrucciones cuidadosamente y guárdelas para futura referencia.

**Fecha Instalada:** \_\_\_\_\_

**Pour votre propre protection.** Avant de procéder à l'installation, veuillez lire attentivement ces directives et les conserver pour référence ultérieure.

**Date de l'installation :** \_\_\_\_\_

**REQUIRED TOOLS  
HERRAMIENTAS REQUERIDAS  
OUTILS REQUIS**



**FIXTURE PARTS LIST**

Description	Quantity
1) **Junction Box .....	1
2) *Tether Cable .....	1
3) *WireNuts .....3 (5 for 120-277V)	
4) Mounting Bracket.....	1
5) *Screws .....	2
6) Fixture Assembly .....	1

**\*\* Not Included**

**\* Contained in Parts Pack**

*Mounting Hardware  
Included*

**LISTA DE PIEZAS DEL MONTAJE:**

Description	Quantity
1) **Caja de unión .....	1
2) *Cable de amarre .....	1
3) *Tuercas para cable.. .....	3
..... (5 para 120-277 V)	
4) Soporte de montaje.....	1
5) *Tornillos .....	2
6) Conjunto de montaje .....	1

**\*\* No incluye**

**\* Incluidos en los paquetes de piezas**

*Componentes de montaje  
incluidos*

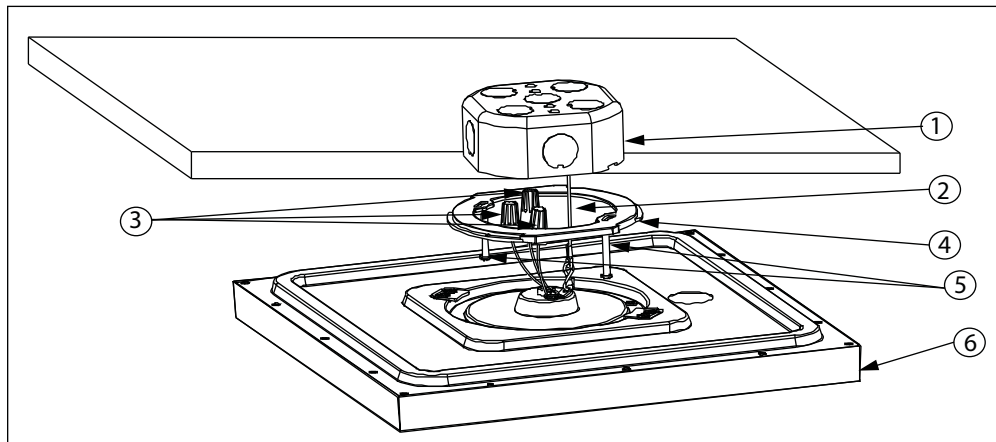
**LISTE DES PIÈCES DU LUMINAIRE**

Description	Quantity
1) **Boîtier de raccordement .....	1
2) *Câble d'attache .....	1
3) *Capuchons de connexion.....	3
..... (5 pour 120 à 277 V)	
4) Support de montage.....	1
5) *Vis .....	2
6) Ensemble du luminaire .....	1

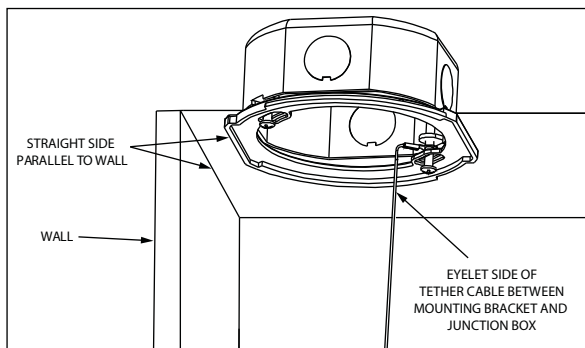
**\*\* Non inclus**

**\* Contenu dans l'emballage des pièces**

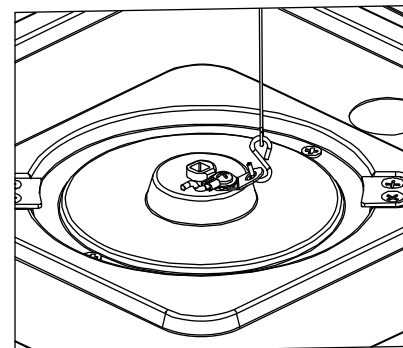
*Quincaillerie de montage  
incluse*



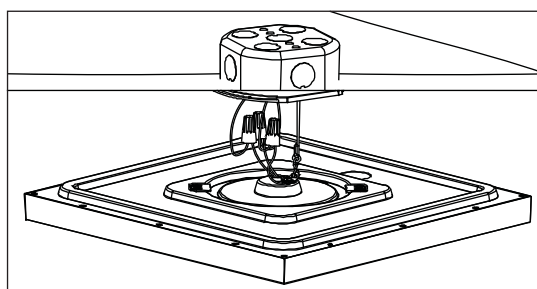
**Figure 1**



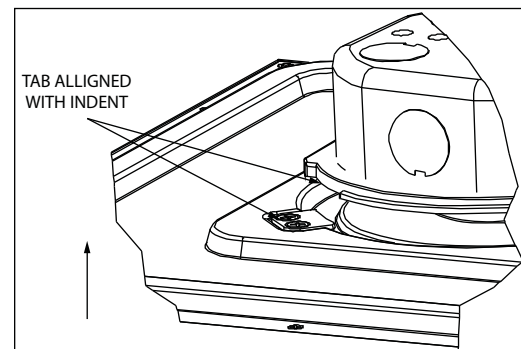
**Figure 2**



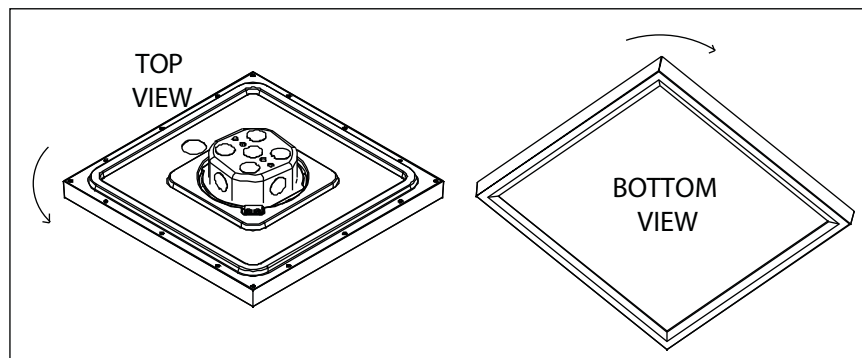
**Figure 3**



**Figure 4**



**Figure 5**



**Figure 6**

## IMPORTANT SAFETY INSTRUCTIONS

- To reduce the risk of death, personal injury or property damage from fire, electric shock, falling parts, cuts/abrasions, and other hazards read all warnings and instructions included with and on the the fixture box and all fixture labels.
- Before installing, servicing, or performing routine maintenance upon this equipment, follow these general precautions.
- Commercial installation, service and maintenance of luminaires should be performed by a qualified licensed electrician.
- For Residential installation: If you are unsure about the installation or maintenance of the luminaires, consult a qualified licensed electrician and check your local electrical code.
- DO NOT INSTALL DAMAGED PRODUCT!
- Recycle: For information on how to recycle LED electronic products, please visit [www.epa.gov](http://www.epa.gov).
- This fixture should not be used in areas with limited ventilation or high ambient temperatures.
- This fixture is intended to be connected to a properly installed and grounded UL listed junction box.
- These instructions do not purport to cover all details or variations in equipment nor to provide every possible contingency to meet in connection with installation, operation, or maintenance. Should further information be desired or should particular problems arise which are not covered sufficiently for the purchaser's or owner's purpose, this matter should be referred to Acuity Brands Lighting, Inc.
- This product must be installed by a person familiar with the construction and operation of the product and the hazards involved, in accordance with the applicable installation code.
- Keep these installation instructions.

### WARNING: RISK OF ELECTRICAL SHOCK

- Turn off electrical power at fuse or circuit breaker box before wiring fixture to the power supply.
- Turn off the power when you perform any maintenance.
- Verify that supply voltage is correct by comparing it with the luminaire label information.
- Make all electrical and ground connections in accordance with the National Electrical Code and any applicable local code requirements.
- All wiring connections should be capped with UL approved wire connectors.

### CAUTION: RISK OF INJURY

- Wear gloves and safety glasses at all times when removing luminaire from carton, installing, servicing or performing maintenance.
- Avoid direct eye exposure to the light source while it is on.
- Account for small parts and destroy packing material, as these may be hazardous to children.

### WARNING: RISK OF BURN

- Allow fixture to cool before handling. Do not touch enclosure or light source.
- Do not exceed maximum wattage marked on luminaire label.
- Follow all lamp manufacturer's warnings, recommendations and restrictions for: driver type, burning position, mounting locations/methods, replacement, and recycling.
- Use only lamps that comply with ANSI standards.

### CAUTION: RISK OF FIRE

- Keep combustible and other materials that can burn away from luminaire and lamp/lens.
- Minimum 90° C supply conductors.

## INFORMACIÓN IMPORTANTE DE SEGURIDAD

- Para reducir el riesgo de muerte, lesiones personales o daño a la propiedad que pueda surgir de incendios, choques eléctricos, cortes, abrasiones, caída de partes y otros peligros lea todas las advertencias e instrucciones incluidas en la caja o su interior, además de las etiquetas del montaje.
- Antes de instalar o revisar el equipo, o realizar mantenimiento de rutina, siga estas precauciones generales.
- La instalación, la revisión y el mantenimiento comerciales de las luminarias debe ser realizada por un electricista calificado autorizado.
- En el caso de instalaciones residenciales: Si no está seguro sobre la instalación o el mantenimiento de las luminarias, consulte a un electricista calificado autorizado y verifique el código eléctrico local.
- NO INSTALE EL PRODUCTO SI ESTÁ DAÑADO
- Reciclado: Para obtener información sobre cómo reciclar productos electrónicos LED, visite [www.epa.gov](http://www.epa.gov).
- Este montaje no se debe utilizar en áreas con poca ventilación o alta temperatura ambiente.
- Este montaje ha sido diseñado para conectarse a una caja de unión aprobada por UL debidamente instalada y puesta a tierra.
- Estas instrucciones no pretenden cubrir todos los detalles o las variaciones de los equipos ni abarcar todas las posibles eventualidades relacionadas con la instalación, el funcionamiento o el mantenimiento. Si necesita más información o surgen problemas específicos que no están debidamente cubiertos en la información del producto, remítase a Acuity Brands Lighting, Inc.
- Este producto debe ser instalado por una persona familiarizada con la construcción y operación del producto y los riesgos que conllevan, según el código de instalación aplicables.
- Guarde estas instrucciones de instalación.

### ADVERTENCIA: RIESGO DE CHOQUE ELÉCTRICO

- Desconecte la energía eléctrica en el fusible o disyuntor antes de conectar el montaje a la fuente de energía.
- Desconecte la energía eléctrica cuando realice operaciones de mantenimiento.
- Verifique que el voltaje de alimentación sea correcto; compárelo con la información de la etiqueta de la luminaria.
- Realice todas las conexiones eléctricas y a tierra en cumplimiento del Código Eléctrico Nacional y de los requisitos del código local vigente.
- Todas las conexiones de cableado deben cubrirse con conectores para cable reconocidos y aprobados por UL.

### PRECAUCIÓN: RIESGO DE LESIONES

- Use gafas y guantes de protección en todo momento al retirar la luminaria de la caja, al instalarla, repararla o realizar operaciones de mantenimiento.
- Una vez encendida la fuente de luz, evite la exposición directa con los ojos.
- Tenga cuidado con las piezas pequeñas y destruya el material de embalaje, ya que pueden ser peligrosos si están al alcance de niños.

### ADVERTENCIA: RIESGO DE QUEMADURAS

- Antes de manipular el montaje, déjelo enfriar. No toque la carcasa ni la fuente de iluminación.
- No supere el voltaje máximo señalado en la etiqueta de la luminaria.
- Respete todas las advertencias, recomendaciones y restricciones que proporciona el fabricante para: tipo de conductor, posición de funcionamiento, puntos o métodos de montaje, reemplazo y reciclado.
- Use sólo lámparas que cumplan los estándares ANSI.

### PRECAUCIÓN: RIESGO DE INCENDIO

- Mantenga lejos de la luminaria y de las lámparas/lentes, los materiales combustibles y de otro tipo que se puedan incendiar.
- Conductores de alimentación de un mínimo de 90° C.

## IMPORTANTES MESURES DE SÉCURITÉ

- Afin de réduire le risque de blessures personnelles ou de mort, ou d'endommager le matériel en raison d'un incendie, d'un choc électrique, de la chute de pièces, de coupures/abrasions ou de tout autre danger, lisez tous les avertissements et instructions compris dans et sur la boîte de la fixation et toutes ses étiquettes.
- Avant d'installer, d'entretenir ou de réaliser une maintenance de routine sur cet équipement, tenez compte de ces précautions générales.
- L'installation commerciale, l'entretien et les réparations des lampes ne devraient être effectuées que par un électricien diplômé et qualifié.
- Pour les installations résidentielles : Si vous avez des doutes quant à l'installation ou l'entretien des lampes, consultez un électricien diplômé et qualifié et vérifiez votre code de l'électricité local.
- N'INSTALLEZ PAS UN PRODUIT ENDOMMAGÉ !
- Recyclage : pour des informations sur la manière de recycler les produits électroniques à DEL, veuillez vous rendre sur [www.epa.gov](http://www.epa.gov).
- Cette fixation ne devrait pas être utilisée dans des endroits où la ventilation est limitée ou qui présentent des températures ambiantes élevées.
- Cette fixation est conçue pour être connectée à une boîte de jonction certifiée UL, correctement installée et mise à la masse.
- Ces instructions ne sont pas censées couvrir tous les détails ou variations de l'équipement ni fournir toutes les éventualités possibles en ce qui concerne l'installation, l'utilisation ou l'entretien. Si des informations supplémentaires devaient s'avérer nécessaires, ou si des problèmes particuliers se présentent et ne sont pas suffisamment repris pour l'acheteur ou du propriétaire, il conviendrait de contacter Acuity Brands Lighting, Inc à ce sujet.
- Ce produit doit être installé par une personne familière avec la construction et l'exploitation du produit et les risques qu'il entraîne, conformément au code d'installation en vigueur.
- Conservez ces instructions d'installation.

### AVERTISSEMENT: RISQUE DE CHOC ÉLECTRIQUE

- Coupez l'alimentation électrique au niveau du fusible ou du disjoncteur avant de câbler la fixation sur l'alimentation.
- Coupez l'alimentation lorsque vous effectuez tout travail d'entretien.
- Vérifiez que la tension d'alimentation est correcte en la comparant avec les informations sur l'étiquette de la lampe.
- Réalisez tous les raccordements électriques et de masse conformément aux exigences du Code national de l'électricité et de tout code local applicable.
- Tous les raccordements câblés doivent être faits avec des connecteurs de câbles certifiés UL.

### ATTENTION: RISQUE DE BLESSURE

- Portez des gants et des lunettes de protection en permanence lorsque vous retirez la lampe du carton et que vous procédez à l'installation, à l'entretien ou à des réparations.
- Évitez le contact direct des yeux avec la source de lumière lorsqu'elle est allumée.
- Faites attention aux petites pièces et détruisez le matériel d'emballage car ils pourraient être dangereux pour les enfants.

### AVERTISSEMENT: RISQUE DE BRÛLURE

- Laissez refroidir la fixation avant de la manipuler. Ne touchez pas l'enceinte ou la source de lumière.
- Ne dépassez pas la puissance maximum indiquée sur l'étiquette de la lampe.
- Respectez tous les avertissements, recommandations et restrictions du fabricant de lampe pour le circuit d'attaque, la position de fonctionnement, les méthodes/ endroits de montage, le remplacement et le recyclage.
- Utilisez uniquement les lampes qui sont conformes aux normes ANSI.

### ATTENTION: RISQUE D'INCENDIE

- Conservez les matériaux combustibles et tout autre élément pouvant prendre feu à l'écart de la lampe/lentille.
- Conducteurs d'alimentation de 90° C minimum.

## STEP-BY-STEP GUIDE

1. Remove fixture components and parts pack. Rotate Mounting Bracket (4) counterclockwise to remove it from fixture. Check that all parts are included.

See Fig. 1.

**WARNING: Before wiring fixture to the power supply, turn off electricity at fuse or circuit breaker box!**

2. Hold Mounting Bracket (4) up to junction box (1) with flange facing down. Align straight side of the Mounting Bracket parallel to nearest wall. Attach eyelet side of the Tether Cable (2) between Junction Box and Mounting Bracket making sure Tether Cable is coming out from center of the Mounting Bracket and install Screws (5) through slots into J-Box. See Fig. 2.
3. Before making wire connections, attach Fixture Assembly (6) to hook side of the Tether Cable (2) making sure it is secured properly. See Fig. 3.
4. **With the power turned off**, hold the Fixture Assembly (6) firmly and connect the green ground wire from the fixture to the bare copper ground wire from the junction box using a Wirenut (3). (If house wiring does not include a ground wire, consult your local electrical code for approved grounding methods). See Fig. 4.

**FOR PROPER CONNECTION, PLACE WIRENUT OVER WIRES, TWIST CLOCKWISE UNTIL TIGHT.**

5. Use Wirenuts (3) to connect black fixture wire to the black power supply wire and white fixture wire to the white power supply wire. See Fig. 4.
6. For Fixture with 0-10V dimming (120 - 277V driver only), use Wirenuts (3) to connect violet dimmer wire from fixture (+) to positive (+) wire from dimmer and gray dimmer wire (-) from fixture to negative (-) wire from dimmer. See dimmer electrical schematic for more info.
7. Attach provided sticker on side of ceiling near indents (opening) of the Mounting Bracket (4) and align mounting tabs on back of the fixture with openings in the Mounting Bracket (4). See Fig. 5.
8. Using sticker on the fixture (reference point for mounting tab) and on the ceiling as reference point, lift fixture up to the ceiling and rotate clockwise until fixture is secured (90-degree full turn until it locks). See Fig. 6.
9. Remove stickers from fixture and from ceiling.

**If Junction Box is sticking out of the ceiling, there may be gap between fixture and ceiling.**

10. Turn on electricity at fuse or circuit breaker box and verify that fixture functions properly.

### Trouble Shooting Guide

If this fixture fails to operate properly, use the guide below to diagnose and correct the problem.

- Verify that fixture is wired properly.
- Verify that fixture is grounded correctly.
- The line voltage at the fixture is correct.

If further assistance is required, contact:

**Technical Support at: (847) 827-9880**

This LED light provides low maintenance service with no bulbs to change.

### Suggested Dimmers

This fixture is designed to operate with most standard Triac Based (*Forward Phase-Control or Leading Edge*) dimmers for 120V driver and is compatible with 0-10V dimming systems for 120 - 277V driver.

For 0-10V dimming system, see electrical schematic of the dimmer or consult local electrician to connect fixture as wire connection maybe different.

Note: See spec sheet for recommended dimmers. Dimmers that are not listed on spec sheet do not imply non-compatibility.

### Compatible Junction Box Sizes

- 4" octagonal (metal) box
- 4" fire rated box
- 4" round plastic box

120V FIXTURE MUST BE CONNECTED TO A NOMINAL 120 VOLT, 60 HZ POWER SOURCE AND 120 - 277V FIXTURE TO A NOMINAL 120 - 277 VOLT, 60HZ POWER SOURCE. Any other connection voids warranty.

This fixture is intended to be connected to a properly installed and grounded UL listed junction box (*not provided*) and should be installed according to the NEC and local building codes.

# GUÍA DE PASO-A-PASO

1. Retirez les emballages des composants et des pièces du luminaire. Tourner le support de montage (4) dans le sens antihoraire pour le retirer du luminaire. Vérifier la présence de toutes les pièces. **Voir la figure 1.**

**AVERTISSEMENT : Couper le courant au niveau du tableau de fusibles ou de disjoncteurs avant de connecter le luminaire.**

2. Maintenir la plaque de montage (4) à hauteur du boîtier de raccordement (1), la bride orientée vers le bas. Aligner le côté droit de la plaque de montage parallèle au mur le plus proche. Fixer l'oeillet du câble d'attache (2) entre la boîte de jonction et support de fixation, en vous assurant d'attache câble va sortir du centre de la plaque de montage et poser les vis (5) par le biais de machines à sous dans boîte de jonction. **Voir la figure 2.**

3. Avant d'effectuer les connexions des fils, fixez le luminaire (6) pour connecter l'extrémité du câble d'attache (2) en s'assurant que c'est solidement fixé. **Voir la figure 3.**

4. **En s'assurant que le courant soit coupé** maintenez l'ensemble du luminaire (6) fermement et connectez le fil de mise à la terre vert du luminaire au fil de mise à la terre en cuivre de la boîte de jonction à l'aide du capuchon de connexion (3). (Si le câblage de la maison ne comprend pas de mise à la terre, consultez votre code de l'électricité local pour connaître les procédures de mise à la terre agréées.) **Voir la figure 4.**

**POUR UN BRANCHEMENT APPROPRIÉ, PLACEZ LE CAPUCHON DE CONNEXION SUR LES CÂBLES ET TOURNEZ VERS LA DROITE JUSQU'À CE QUE LE CAPUCHON SOIT BIEN SERRÉ.**

5. **Utilisez le capuchon de connexion (3) pour raccorder le câble noir du luminaire** au câble d'alimentation noir et le câble blanc du luminaire au câble d'alimentation blanc. **Voir la figure 4.**

6. **Pour les luminaires à gradateur de 0 à 10 V (conducteur de 120 à 277 V uniquement)**, utilisez les capuchons de connexion (3) pour raccorder le fil violet du gradateur du luminaire (+) au fil positif (+) du gradateur et le fil gris du gradateur (-) du luminaire au fil négatif (-) du gradateur. **Voir le schéma électrique du gradateur pour en savoir plus.**

7. Fixez la condition autocollant rouge sur les deux côtés du plafond près de tirets de la patte de fixation (4) et aligner les pattes de fixation sur l'arrière de l'appareil avec des ouvertures dans le support de fixation (4). **Voir la figure 5.**

8. Avec autocollant rouge sur l'appareil (point de référence pour la languette de montage) et sur le plafond comme point de référence, soulever l'appareil jusqu'au plafond et tourner en sens horaire jusqu'à ce que l'appareil est fixée (90 degrés jusqu'à ce qu'il bloque le tour complet). **Voir la figure 6.**

9. Enlever autocollants rouges du luminaire et du plafond.

**Si le boîtier de jonction dépasse du plafond, c'est peut-être qu'il y a un espace entre le luminaire et le plafond.**

10. **Réalimenter** le boîtier de fusibles ou le disjoncteur et vérifier que le luminaire fonctionne correctement.

## Guide de dépannage

Si ce luminaire ne fonctionne pas correctement, utiliser le guide ci-dessous pour diagnostiquer et régler le problème.

- Vérifier que le luminaire soit câblé correctement.
- Vérifier que le luminaire soit correctement mis à la terre.
- La tension de la ligne au niveau du luminaire est appropriée.

Si une assistance supplémentaire est nécessaire, **communiquer avec l'assistance technique au : (847) 827-9880**

Cette lampe DEL est facile à entretenir et ne nécessite aucun changement d'ampoule.

## Gradateurs recommandés

Ce luminaire est conçu pour être utilisé avec la plupart des gradateurs Triac (Contrôle à phase directe ou de pointe) pour conducteur de 120 V et il est compatible avec les systèmes de gradation de 0 à 10 V pour conducteur de 120 à 277 V.

Pour les systèmes de gradateur de 0 à 10 V, voyez le schéma électrique du gradateur ou consultez un électricien local pour raccorder le luminaire car le raccordement des fils peut être différent.

Remarque : Voir les gradateurs recommandés sur la fiche de spécifications. Les gradateurs non répertoriés sur la fiche de spécifications ne sont pas nécessairement incompatibles.

## Formats de boîtiers de raccordement compatibles

Octogonal 4 po (métal)  
Boîtier coté pour sa résistance au feu 4 po  
Boîtier rond de plastique 4 po

**LES LUMINAIRES 120 V DOIVENT ÊTRE RACCORDÉS À UNE SOURCE DE COURANT DE TENSION NOMINALE DE 120 V, 60 HZ ET LES LUMINAIRES 120 À 277 V À UNE SOURCE DE COURANT DE TENSION NOMINALE DE 120 À 277 V, 60 HZ. Tout autre raccordement annule la garantie.**

Ce luminaire doit être raccordé à un boîtier de raccordement homologué UL et correctement installé (non fourni) et installé en conformité avec le CNE et les normes électriques locales.

# GUIDE DÉTAILLÉ

1. Retire los paquetes con componentes y piezas de montaje. Gire el soporte de montaje (4) en el sentido contrario a las agujas del reloj para sacarlo del equipo. Verifique que todas las piezas estén incluidas. **Consulte la Fig. 1.**

**ADVERTENCIA: ¡Antes de conectar el montaje a la fuente de energía, desactive la electricidad desde la caja de fusibles o el disyuntor!**

2. Sujete la placa de montaje (4) a la caja de unión (1) con la brida hacia abajo. Alinee el lado derecho de la placa de montaje paralelo a la pared más cercana. Fije el lado ojete del Cable de anclaje (2) entre la caja y el soporte de montaje asegurándose de que el Cable de anclaje está saliendo del centro de la placa de montaje e Instale tornillos (5) a través de ranuras en la caja. **Consulte la Fig. 2.**

3. Antes de hacer las conexiones, conecte ensamblaje del luminario (6) para enganchar el extremo del Cable de anclaje (2) asegurándose de que esté fijada correctamente. **Consulte la Fig. 3.**

4. **Con la energía eléctrica desconectada**, sujete firmemente el conjunto del equipo (6) y conecte el cable verde de puesta a tierra del equipo al cable de puesta a tierra de cobre pelado de la caja de unión usando una tuerca para cables (3). (Si el cableado de la casa no incluye cables conectados a tierra, consulte su código eléctrico local para informarse sobre los métodos de conexión a tierra aprobados). **Consulte la Fig. 4.**

**PARA UNA CONEXIÓN APROPIADA, COLOQUE LA TUERCA PARA CABLES SOBRE ESTOS Y GIRE HACIA LA DERECHA HASTA AJUSTAR.**

5. Utilice las tuercas para cables (3) para conectar el cable de montaje negro al cable de suministro de energía negro y el cable de montaje blanco al cable de suministro blanco. **Consulte la Fig. 4.**

6. Para los equipos con atenuación de 0-10 V (solo con controlador 120 - 277 V) utilice tuercas para cables (2) para conectar el cable violeta del atenuador del equipo (+) al cable positivo (+) del atenuador y el cable del atenuador gris (-) del equipo al cable negativo (-) del atenuador **Vea el esquema eléctrico del atenuador para obtener más información.**

7. Adjuntar etiqueta roja en ambos lados del techo cerca de guiones del soporte de montaje (4) y alinee las lengüetas de montaje en la parte trasera de la luminaria con aberturas en el soporte de montaje (4). **Consulte la Fig. 5.**

8. Con etiqueta roja en el accesorio (punto de referencia para la lengüeta de montaje) y en el techo como punto de referencia, levante el luminario hasta el techo y girarla en sentido horario hasta que el accesorio está asegurado (90 grados vuelta completa hasta que se bloquee). **Consulte la Fig. 6.**

9. Quitar las calcomanías rojas de accesorio y de techo.

**Si la caja de unión sale del techo, puede haber un hueco entre el equipo y el techo.**

10. **Active la electricidad** en la caja de fusibles o el disyuntor, y verifique que la instalación funcione correctamente.

## Guía para la solución de problemas

Si la instalación no funciona adecuadamente, utilice la guía que aparece a continuación para determinar cuál es el problema y solucionarlo.

- Verifique que la instalación esté conectada correctamente.
- Verifique que la instalación esté conectada a tierra de manera adecuada.
- Que la línea de voltaje de la luminaria sea la correcta.

Si necesita obtener más ayuda, comuníquese con:

**Soporte técnico al: (847) 827-9880**

Esta luz de led proporciona un servicio de bajo mantenimiento sin tener que cambiar bombillas.

## Reductores de alumbrado recomendados

Este montaje se diseñó para operar con la mayoría de los atenuadores con triac estándares (control de fase directa o borde de ataque) para controlador de 120 V y es compatible con los sistemas de atenuación de 0-10 V para controlador de 120-277 V.

Para el sistema de atenuación de 0-10 V, vea el esquema eléctrico del atenuador o consulte a un electricista local para conectar el equipo ya que la conexión de cable puede ser diferente.

Nota: Consulte la hoja de especificaciones de los atenuadores recomendados. Los atenuadores que no se incluyen en la lista no son necesariamente incompatibles.

## Tamaños de caja de unión compatibles

Octogonal de 4 in (metal)  
Caja a prueba de fuego de 4 in  
Caja de plástico redonda de 4 in

**EL EQUIPO DE 120 V DEBE CONECTARSE A UNA FUENTE DE ENERGÍA NOMINAL DE 120 VOLTIOS, 60 HZ Y 120 - 277 V A UNA FUENTE DE ENERGÍA NOMINAL DE 120 - 277 VOLTIOS, 60 HZ. Cualquier otro tipo de conexión anulará la garantía.**

Este equipo está diseñado para conectarse a una caja de unión aprobada por UL debidamente instalada y puesta a tierra (no suministrada) y debe instalarse de acuerdo con el Código Eléctrico Nacional (NEC) y los códigos de edificación locales.