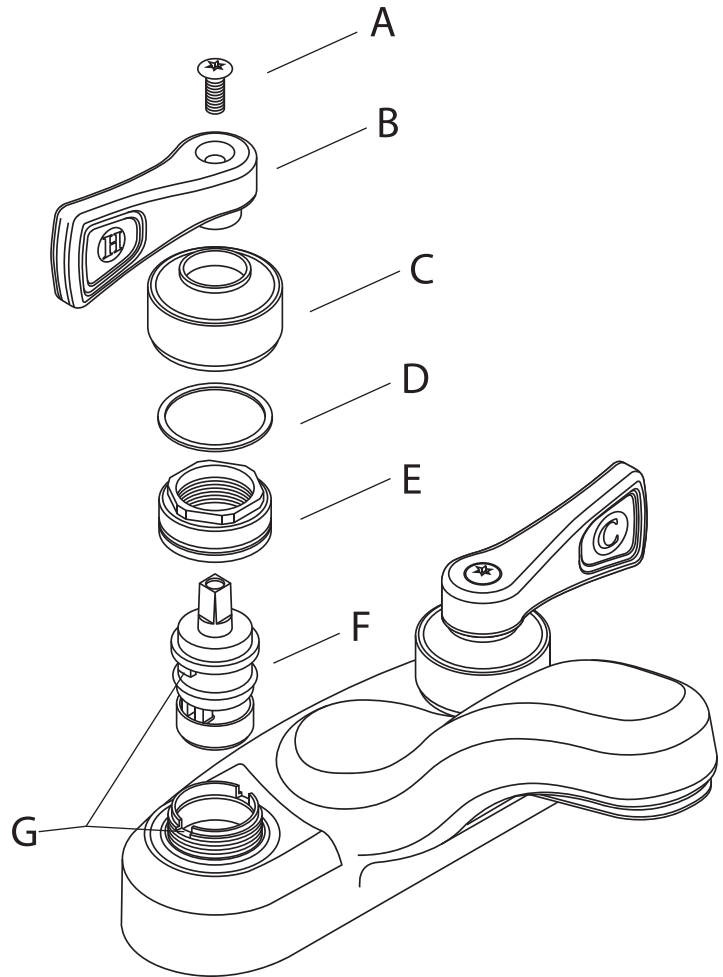


INSTRUCTIONS FOR CERAMIC STEM FITS MOEN® HOT/ INSTRUCCIONES PARA EL AJUSTE DE VÁSTAGO DE CERÁMICA MOEN® PARA CALIENTE

Note: Your faucet may not match illustration, your instruction may vary.

1. Turn off water to faucet.
2. Remove handle screw (A) using a screwdriver to remove handle (B).
3. Unthread decorative bonnet cover (C) counter-clockwise. Use care not to scratch decorative part.
4. With wrench or pliers remove bonnet nut (E) in counter-clockwise direction.
5. Pull cartridge (F) out of faucet body.
6. Replace old cartridge with new, note slot must align with recess in faucet body (G) to operate and seal properly.
7. Reassemble faucet in reverse order.
8. Turn on water to faucet, check for leaks.



INSTRUCCIONES PARA EL AJUSTE DE VÁSTAGO DE CERÁMICA MOEN® PARA CALIENTE

Nota: Es posible que su grifo no coincida con la ilustración; sus instrucciones pueden ser diferentes.

1. Cierre el agua del grifo.
2. Quite el tornillo de la manija (A) con un destornillador para quitar la manija (B).
3. Desenrosque la tapa bonete decorativa (C) girándola hacia la izquierda. Tenga cuidado de no rayar esta parte decorativa.
4. Con una llave o alicates, retire la tuerca del bonete (E) girándola hacia la izquierda.
5. Extraiga el cartucho (F) del cuerpo del grifo.
6. Reemplace el cartucho usado por uno nuevo. Note que la ranura debe estar alineada con el hueco en el cuerpo del grifo (G) para operar y sellar correctamente.
7. Vuelva a montar el grifo en orden inverso.
8. Abra el grifo del agua y verifique que no haya fugas.