

ANTI-SIPHON BALLCOCK

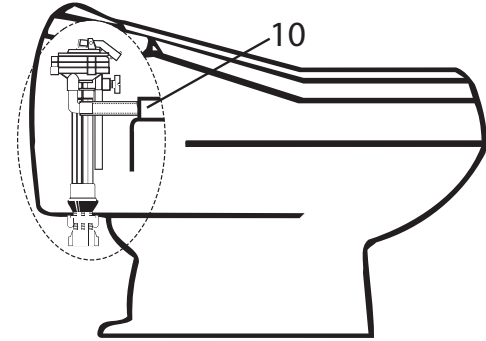
Installation Instructions:

A. To Remove Old Water Valve:

1. Shut off water supply to toilet tank and flush completely dry by lifting the tank ball. Sponge tank bottom dry.
2. Remove coupling nut (6) and locknut (5) located under the toilet tank.
3. Remove old water control valve from tank.

B. To Install Water Control Valve:

1. Screw float ball (8) to float rod (7).
2. Insert plastic elbow (3) into head of valve (1).
3. Fit vinyl tube (4) onto elbow (3).
4. Drop valve into position in tank and tighten locknut (5) to shank which extends through tank at bottom.
5. Connect water supply to shank using coupling nut (6).
6. Measure vinyl tube (4). This tube should extend at least 2" (50.8mm) onto the elbow (3). Then measure the distance to the rim hole (10) in the tank. Rim hole may be located in the center of the bowl or left corner of the tank. The vinyl tube should extend 1" (25.4mm) into the rim hole (10). Cut the vinyl tube to desired length.
7. Turn on water supply.
8. Use balance screw (9) to bring bowl back to seal. This means to allow the water at the bottom of the toilet to return to its accustomed level.
9. Flush the toilet and let the water fill the tank to the waterline marked on the back of the china wall. If the valve shuts off before the water reaches this line, turn the screw (2) out. If the valve shuts off with the water above the line, turn the screw in.



VÁLVULA ANTISIFÓN DEL FLOTADOR

Instrucciones de Instalación:

A. Para Retirar la Válvula del Flotador:

1. Cerrar el suministro de agua y descargue el inodoro hasta que seque levantando la bola del tanque. Seque el fondo del tanque con una esponja.
2. Retire la tuerca de acople (6) y la tuerca de seguridad (5) localizadas por debajo del tanque del inodoro.
3. Quite la válvula de control de agua del tanque.

B. Para Instalar la Válvula del Flotador:

1. Atornille el flotador (8) en la varilla (7).
2. Inserte el codo de plástico (3) dentro de la cabeza de la válvula (1).
3. Coloque el tubo de vinilo (4) en el codo (3).
4. Ponga la válvula en su posición en el tanque y ajuste la tuerca de seguridad (5) a la espiga la cual se extiende a través del fondo del tanque.
5. Conecte el suministro de agua a la espiga usando una tuerca de acople (6).
6. Mida el tubo de vinilo (4). Éste tubo se debe de extender por lo menos en dentro del codo (3). Luego mida la distancia a el borde del orificio (10) en el tanque. El borde del orificio del puede ser localizado en el centro de la taza o en el tanque en la esquina de la izquierda. El tubo de vinilo se debe extender 1" (25.4mm) dentro del borde del orificio (10). Corte el tubo de vinilo a la longitud deseada.
7. Abra el suministro de agua.
8. Use el tornillo balance (9) para que la taza vuelva a sellar. Esto significa que permite que el agua en el fondo del inodoro regrese a su nivel acostumbrado.
9. Descargue el inodoro y deje llenar el tanque hasta la línea marcada en la parte posterior de la pared de porcelana. Si la válvula se cierra antes de alcanzar ésta línea, dé vuelta al tornillo (2) fuera. Si la válvula se apaga cuando el nivel del agua está por arriba de la línea, dé vuelta a el tornillo dentro.

