

READ INSTRUCTIONS CAREFULLY BEFORE INSTALLATION

Tools Needed for Installation:

- Adjustable End Wrench
- Phillips Screwdriver
- Hacksaw with fine tooth blade

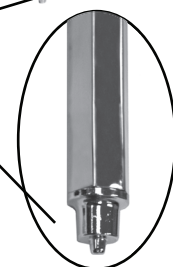
Contents:

- 2 – Hexagonal legs
- 2 – Pointed leg tips
- 2 – Leg end nuts
- 2 – 4" Leg extension screws
- 2 – Lock nuts
- 2 – Escutcheons with set screws
- 2 – Lugs for cast iron sinks
- 2 – Rubber hat washers for vitreous china sinks

Note: Before beginning the installation, look beneath the sink to determine the type of sink and correct installation procedure. If the sink has holes in the corners flush with the sink bottom, follow the instructions for vitreous china sinks. If the sink has a hollow bottom with molded tips in the corners, follow the instructions for cast iron sinks.

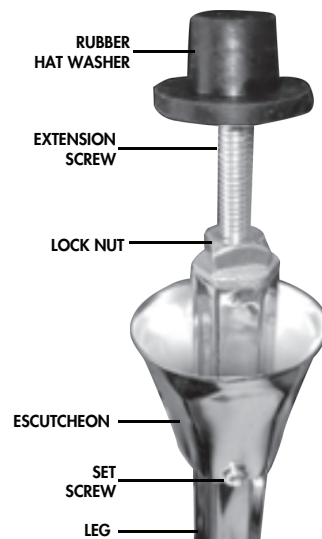


POINTED
LEG TIP



Vitreous China Sink Instructions

1. Measure the distance from the bottom of the sink to the floor. If after inserting the pointed leg tips into the hollow hexagonal legs, the legs are too long to fit under the sink, use a fine-toothed hacksaw to cut the legs so they are approximately 1-1/2" shorter than the floor to sink distance. Be sure to cut the leg squarely.
2. Remove the protective covering from the hexagonal leg.
3. Place the escutcheon over the leg, bell end up and insert the leg end nut into the top of the leg.
4. Thread the 4" leg extension screw halfway into the leg end nut.
5. Screw the lock nut onto the leg extension screw down to the leg end nut.
6. Place the rubber hat washer on the end of the leg extension screw.
7. Insert the rubber hat washer into the hole in the bottom of the sink and position the leg vertically.
8. Rotate the leg to extend the leg extension screw to the point where the sink is level and its weight is supported by the rubber hat washer.
9. Tighten the lock nut against the top of the leg end nut.
10. Slide the escutcheon so that it is flush with the bottom of the sink. Tighten the escutcheon set screw and turn the leg so the set screw is toward the back of the sink.
11. Repeat steps 2 through 10 for the other leg.

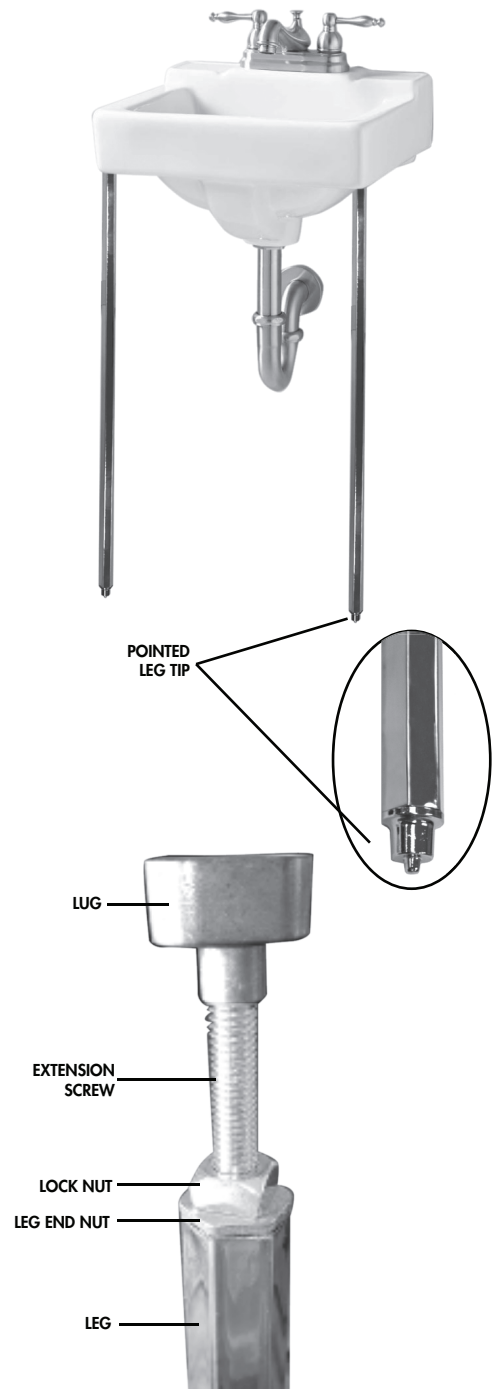


Note: The lugs are not required for this installation and may be discarded.

Cast Iron Sink Instructions

1. Measure the distance from the bottom of the sink to the floor. If after inserting the pointed leg tips into the hollow hexagonal legs, the legs are too long to fit under the sink, use a fine-toothed hacksaw to cut the legs so they are approximately 1-1/2" shorter than the floor to sink distance. Be sure to cut the leg squarely.
2. Remove the protective covering from the hexagonal leg.
3. Insert the leg end nut into the top of the leg.
4. Thread the 4" leg extension screw halfway into the leg end nut.
5. Screw the lock nut onto the leg extension screw down to the leg end nut.
6. Screw the lug onto the end of the leg extension screw.
7. Place the lug over the molded tip in the bottom of the sink and position the leg vertically.
8. Rotate the leg to extend the leg extension screw to the point where the sink is level and its weight is supported by the lug.
9. Tighten the lock nut against the top of the leg end nut.
10. Repeat steps 2 through 9 for the other leg.

Note: Escutcheons and rubber hat washers are not required for this installation and may be discarded.



LEA LAS INSTRUCCIONES DETENIDAMENTE ANTES DE LA INSTALACIÓN

Herramientas Necesarias para la Instalación:

- Llave ajustable
- Destornillador Phillips
- Sierra para metales con hoja de dientes finos

Contenido:

- 2 – Patas hexagonales
- 2 – Patas con extremos puntiagudos
- 2 – Tuercas de extremo de pata
- 2 – Pernos extensores de 4 Pulg.
- 2 – Tuercas de seguridad
- 2 – Escudos con tornillos de fijación
- 2 – Tacos para fregaderos de hierro fundido
- 2 – Arandela-gorro de goma para fregaderos de porcelana

Nota: Antes de comenzar la instalación, mire debajo del fregadero para determinar el tipo de fregadero y el procedimiento de instalación correcto. Si el fregadero tiene orificios en las esquinas al ras con el fondo del fregadero, siga las instrucciones para los fregaderos de porcelana. Si el fregadero tiene un fondo hueco con puntas moldeadas en las esquinas, siga las instrucciones para los fregaderos de hierro fundido.

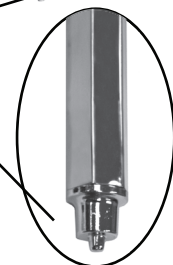
Instrucciones para Lavabo de Porcelana

1. Mida la distancia desde el fondo del lavabo hasta el suelo. Si después de insertar las puntas de las patas puntiagudas en las patas hexagonales huecas, las patas son demasiado largas para caber debajo del fregadero, utilice una sierra de dientes finos para cortar las patas, de modo que sean aproximadamente 1-1/2 Pulg. más cortas que la distancia del suelo al lavabo. Asegúrese de cortar la pata en ángulo recto.
2. Retire la cubierta protectora de las patas hexagonales.
3. Coloque el escudo sobre la pata, con el extremo acampanado hacia arriba e inserte la tuerca del extremo de la pata en la parte superior de la pata.
4. Enrosque el perno extensor hasta la mitad en la tuerca del extremo de la pata.
5. Atornille la tuerca de seguridad en el perno extensor hasta la tuerca del extremo de la pata.
6. Coloque la arandela de goma en el extremo del perno extensor.
7. Inserte la arandela de goma en el agujero en la parte inferior del fregadero y coloque la pata verticalmente.
8. Gire la pata para extender el tornillo de extensión de la pata hasta el punto donde el fregadero esté nivelado y su peso sea soportado por la arandela de goma.
9. Apriete la contratuerca contra la parte superior de la tuerca del extremo de la pata.
10. Deslice el escudo hasta que quede al ras con el fondo del fregadero. Apriete el tornillo de fijación en el escudo y gire la pata de modo que el tornillo de ajuste quede hacia la parte posterior del fregadero.
11. Repita los pasos del 2 al 10 para la otra pata.

Nota: Los tapones no son necesarios para esta instalación y pueden descartarse.



PATA CON
ESTREMO
PUNTIAGUDO



Instrucciones para Lavabos de Hierro Fundido

1. Mida la distancia desde el fondo del fregadero hasta el piso. Si después de insertar las puntas de las patas puntiagudas en las patas hexagonales huecas, las patas son demasiado largas para caber debajo del fregadero, use una sierra para metales de dientes finos para cortar las patas de modo que queden bien. aproximadamente 1-1/2 pulgada más corta que la distancia del piso al fregadero. Asegúrese de cortar la pierna en ángulo recto.
2. Retire la cubierta protectora de las patas hexagonales.
3. Inserte la tuerca del extremo de la pata en la parte superior de la pata.
4. Enrosque el tornillo de extensión de 4 Pulg. hasta la mitad en la tuerca del extremo de la pata.
5. Enrosque la tuerca de seguridad en el tornillo extensor hasta la tuerca del extremo de la pata.
6. Atornille la orejeta en el extremo del tornillo extensor de la pata.
7. Coloque la orejeta sobre la punta moldeada en el fondo del fregadero y coloque la pata verticalmente.
8. Gire la pierna para extender el tornillo de extensión de la pierna hasta el punto donde el fregadero está nivelado y su peso es soportado por la orejeta.
9. Apriete la tuerca de seguridad en la parte superior de la tuerca del extremo de la pata.
10. Repita los pasos del 2 al 9 para la otra pata.

Nota: Los escudos y las arandelas-gorro de goma no son necesarios para esta instalación y pueden desecharse.

