

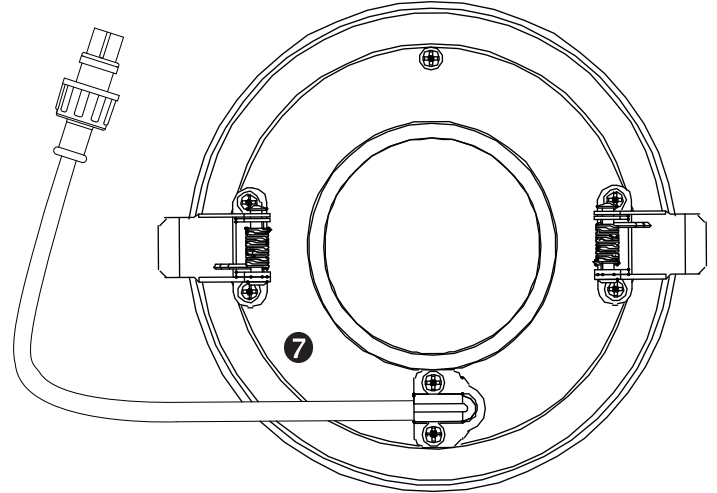
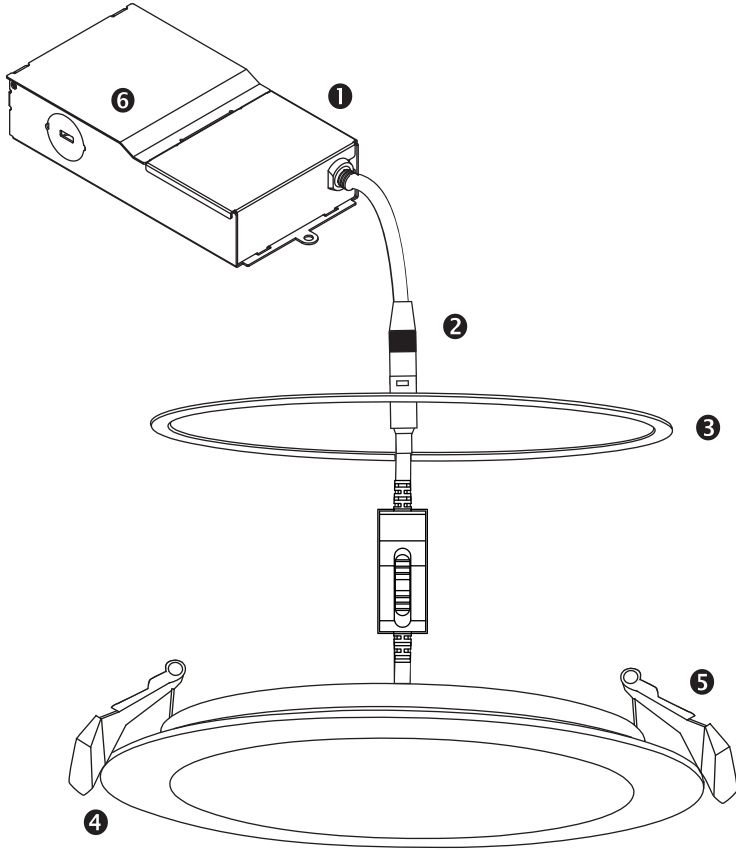
INSTALLATION INSTRUCTIONS



4&6 Inch 0-10V Fire Rated Slim Panel - 5CCT

IMPORTANT

Read all instructions in order to ensure safety and proper installation.
Lisez toutes les instructions afin d'assurer une installation sécuritaire.



2-HOUR FIRE RATING | RÉISTANCE AU FEU 2 HEURES

- The series has been tested to comply with: UL 263
- The series has been tested and approved for 2-Hour Fire Rating

Limited Warranty

The warranty applies to the product from the original date of purchase for five (5) years against manufacturing defects. The owner must provide a copy of the original proof of purchase. The manufacturer's obligation under this warranty is limited to repairing or replacing the component. It is not related in any way to the cost of the connection, the installation of the replacement parts or cost of transport.

Compatible Dimmers

COOPER	LEVITON	LUTRON
SI06P	6621	PD-6WCL
	6672	DVCL-153P
	IPL06-10Z	SFTU-5A3P
		DMD-LE3-D
		CTCL-153P
		DV-600P



PARTS LIST | LISTE DES COMPOSANTES

- 1 Junction box | Boîte de jonction
- 2 Connector | Connecteur
- 3 Foam gasket (for airtight installation)
Joint d'étanchéité (pour une application hermétique)
- 4 Light panel | Panneau d'éclairage
- 5 Spring clips | Clavettes
- 6 Correlated color temperature (CCT) selector switch
Sélecteur de la température de couleur corrélée (TCC)
- 7 Fire-block steel back plate | Plaque arrière coupe-feu en acier

MAINTENANCE | ENTRETIEN

- Do not modify this fixture. Any modifications may render the product unsafe and void warranty.
N'apportez pas de modifications à cet appareil. Toute altération risque de rendre l'appareil dangereux et d'annuler la garantie.
- This product is suitable for wet locations.
Ce produit convient aux endroits mouillés.

Garantie Limitée

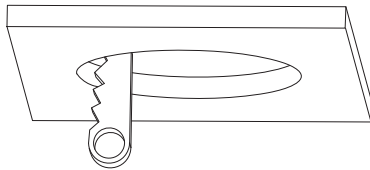
Cette garantie limitée s'applique pour une période de cinq (5) ans suivant la date de l'achat par l'acheteur original. Une copie de la facture originale sera requise pour procéder avec toute demande. L'obligation du fabricant se limite à la réparation ou remplacement de l'unité. L'obligation de cette garantie ne comprend aucun frais d'installation ni des frais de transport.

⚠ WARNING

Risk of electric shock. Turn OFF power before installation or removal.

1. Turn power OFF from the electrical panel prior to installation.
2. Determine the location for installation and cut ceiling hole in accordance with cut-hole dimensions. Refer to Hole Diameter table for appropriate sizes. (Fig. 1)
3. Open the junction box cover and remove the appropriate knockout(s) on the side panel. (Fig. 2)
4. Insert the electrical supply cable through the knockout and secure with a cable connector (sold separately).
5. Using quick-connect push-in terminals, connect the green ground wire to the green wire terminal; black wire to black wire terminal; white wire to white wire terminal. Connect Purple wire(0-10V+) from Dimmer to fixture. Connect Pink wire(0-10V-) from Dimmer to fixture (Fig. 2)
6. Place all wiring and connections back in to the box and close the cover. Connect the driver to the light panel.
7. Insert junction box through the mounting hole. (Fig. 3)
8. Choose your desired 5CCT (2700K, 3000K, 3500K, 4000K, 5000K) and slide switch to the appropriate position (27K, 30K, 35K, 40K, 50K) (Fig. 4) before step 9.
9. Push spring-loaded clips on the fixture upwards and insert fixture base in to the mounting hole. Release the clips and fixture will be pulled flush to the ceiling. (Fig. 5)
The spring loaded clips are designed for use in a double layered 5/8" gypsum ceiling.
10. For airtight requirements ensure foam gasket remains between fixture and ceiling (do not remove).

Fig. 1



Cutting hole diameter | Diamètre de perforation

4" Round	4 1/4" (108 mm)
6" Round	6 1/4" (158 mm)

⚠ MISE EN GARDE

Risque d'électrocution. Mettez l'interrupteur hors tension avant de remplacer ou d'installer.

1. Mettez l'interrupteur hors tension avant d'installer.
2. Déterminez un endroit approprié pour l'encastré. Mesurez et coupez un trou conformément aux dimensions coupe-trous. Voir le tableau approprié à la taille. (Fig. 1)
3. Ouvrez le couvercle de la boîte de jonction et enlevez la provision. (Fig. 2)
4. Insérez le câble d'alimentation électrique par la provision et le fixer avec un connecteur de câble (vendu séparément).
5. À l'aide des connecteurs de fils, branchez le fil de terre vert au connecteur de fil vert; le fil noir au connecteur noir; le fil blanc au connecteur blanc. Connectez le fil violet (0-10V+) de Dimmer Au montage. Connectez le fil rose (0-10V-) du gradateur au montage (Fig. 2)
6. Placez tout le câblage et les connexions dans la boîte et fermez le couvercle. Branchez le circuit et le luminaire.
7. Insérez la boîte de jonction à travers le trou de montage. (Fig. 3)
8. Choisissez votre TCC (2700K, 3000K, 3500K, 4000K, 5000K) désirée et glissez l'interrupteur à l'endroit approprié (27K, 30K, 35K, 40K, 50K) avant étape 9.
9. Poussez les clavettes du luminaire vers le haut et insérez la base de l'appareil dans le trou de montage. Relâchez les clavettes et l'appareil sera tiré au ras du plafond. (Fig. 5)
Les clavettes à ressorts sont conçues pour une utilisation dans un plafond en placoplâtre de 5/8" en double-couche.
10. Pour une application hermétique, assurer que le joint d'étanchéité reste entre le luminaire et le plafond (ne pas enlever).

Fig. 2

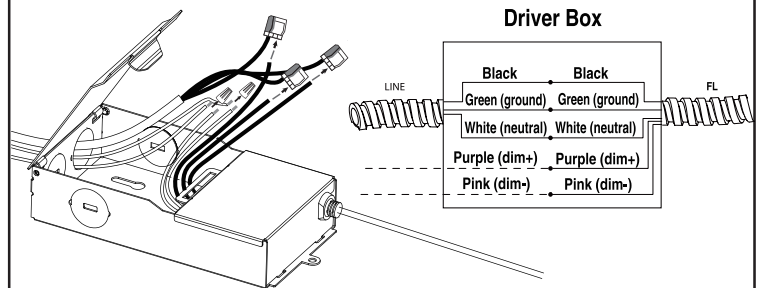


Fig. 3

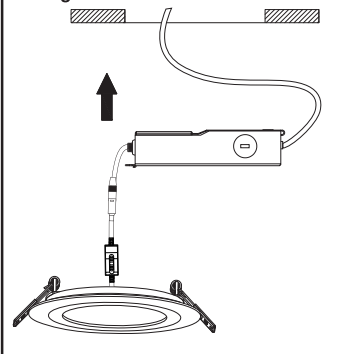


Fig. 4

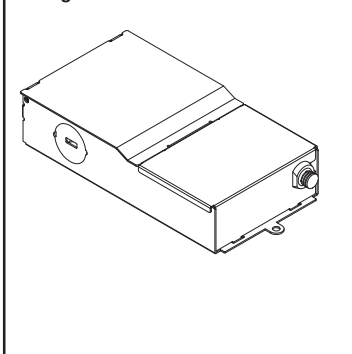


Fig. 5

