



INSTALLATION INSTRUCTIONS

SMALL BUILT-IN STEAM OVEN

INSTRUCTIONS D'INSTALLATION

PETIT FOUR VAPEUR ENCASTRÉ

Table of Contents / Table des matières

BUILT-IN OVEN SAFETY	1	SÉCURITÉ DU FOUR ENCASTRÉ	7
INSTALLATION REQUIREMENTS	2	EXIGENCES D'INSTALLATION	8
Tools and Parts.....	2	Outils et pièces.....	8
Location Requirements.....	2	Exigences d'emplacement.....	8
Product Dimensions.....	2	Dimensions du produit.....	8
Minimum Dimensions.....	3	Dimensions minimales.....	9
Electrical Requirements.....	5	Spécifications électriques.....	11
INSTALLATION INSTRUCTIONS	6	INSTRUCTIONS D'INSTALLATION	12
Install Oven.....	6	Installation du four.....	12
Complete Installation.....	6	Terminer l'installation.....	12

BUILT-IN OVEN SAFETY

Your safety and the safety of others are very important.

We have provided many important safety messages in this manual and on your appliance. Always read and obey all safety messages.



This is the safety alert symbol.

This symbol alerts you to potential hazards that can kill or hurt you and others.

All safety messages will follow the safety alert symbol and either the word "DANGER" or "WARNING."

These words mean:

⚠ DANGER

You can be killed or seriously injured if you don't immediately follow instructions.

⚠ WARNING

You can be killed or seriously injured if you don't follow instructions.

All safety messages will tell you what the potential hazard is, tell you how to reduce the chance of injury, and tell you what can happen if the instructions are not followed.

IMPORTANT:

Save for local electrical inspector's use.

IMPORTANT :

Conserver ces instructions à l'usage de l'inspecteur des installations électriques local.

INSTALLATION REQUIREMENTS

Tools and Parts

Tools needed

Gather the required tools and parts before starting installation. Read and follow the instructions provided with any tools listed here.

- Measuring tape
- Pencil
- Phillips screwdriver
- Electric drill
- 5/64" (2 mm) drill bit

Parts Supplied

- Screws (2 for bottom trim)
- Bottom trim (optional)
- 4 x 25 screws (2 for oven installation)

Location Requirements

IMPORTANT: Observe all governing codes and ordinances.

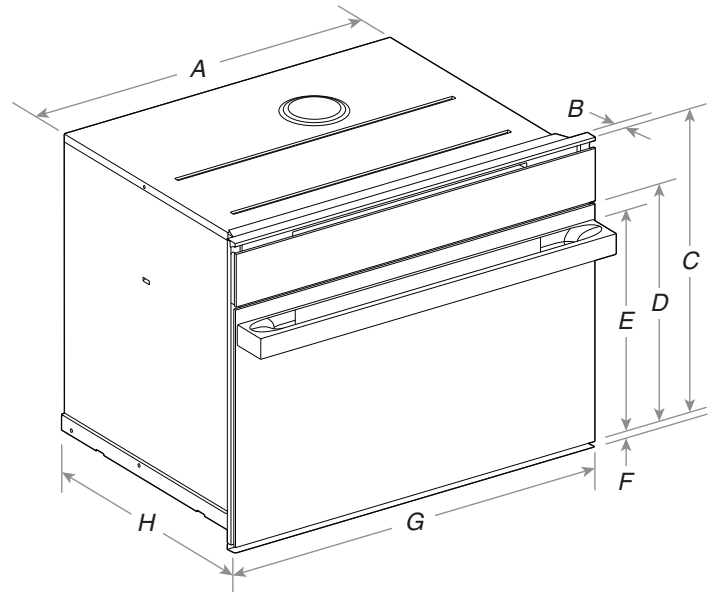
- Cabinet opening dimensions that are shown must be used. Given dimensions provide minimum clearance with oven.
- Recessed installation area must provide complete enclosure around the recessed portion of the oven.
- Grounded electrical supply is required. See "Electrical Requirements" section.
- Oven support surface must be solid, level and flush with bottom of cabinet cutout. Floor must be able to support an oven weight of 111 lbs (50 kg).

IMPORTANT: To avoid damage to your cabinets, check with your builder or cabinet supplier to make sure that the materials used will not discolor, delaminate or sustain other damage. This oven has been designed in accordance with the requirements of UL and CSA International and complies with the maximum allowable wood cabinet temperature of 194°F (90°C).

Undercounter Installation (with cooktop installed above):

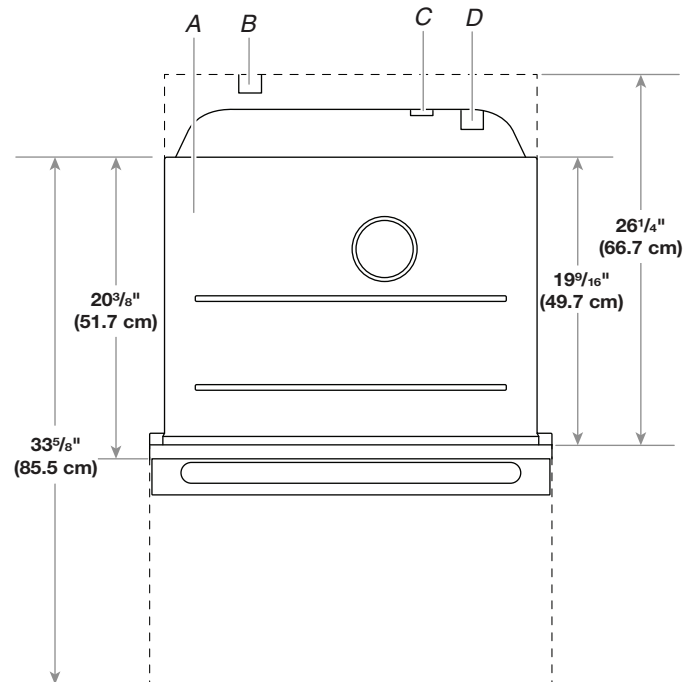
Ovens approved for this type of installation have an approval label located on the top of the oven. Refer to undercounter installation instructions for cutout dimensions and approved oven cooktop combinations (separate sheet).

Product Dimensions



- | | |
|---|--|
| A. 21 ¹⁵ / ₁₆ " (55.7 cm) | E. 13 ¹ / ₈ " (33.3 cm) |
| B. 13 ¹ / ₁₆ " (2 cm) | F. 3 ¹ / ₈ " (1 cm) |
| C. 17 ¹⁵ / ₁₆ " (45.5 cm) | G. 23 ⁷ / ₁₆ " (59.5 cm) |
| D. 14" (35.6 cm) | H. 20 ³ / ₈ " (51.7 cm) |

Top View



- A. Oven
- B. Non-flush receptacle
- C. Flush receptacle

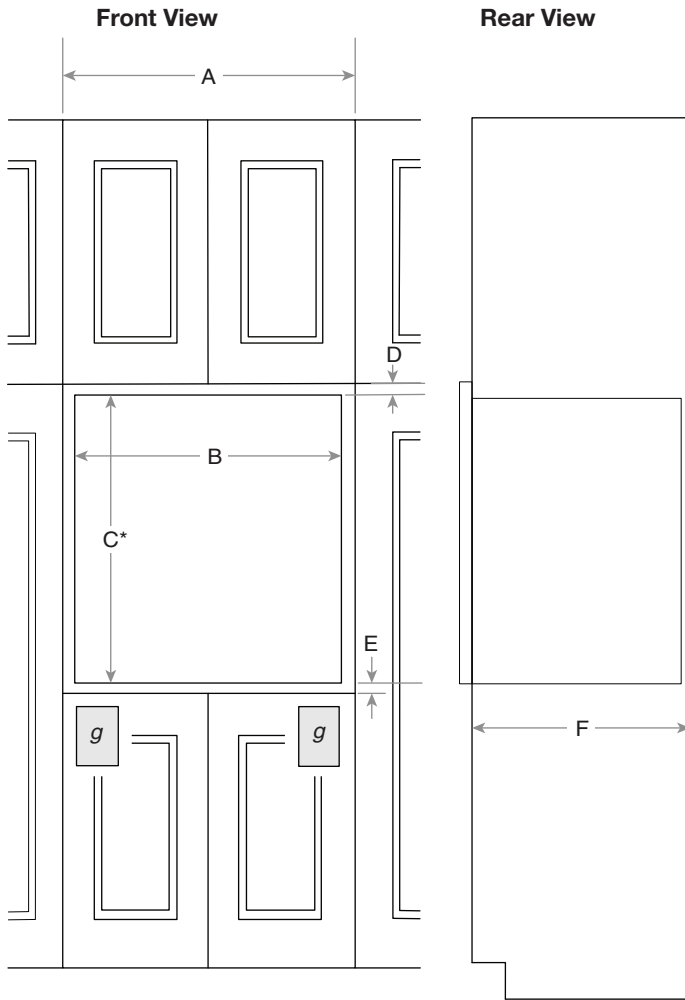
D. Non-flush receptacle located in upper right or upper left corner

Minimum Dimensions

Cabinet Dimensions - Traditional Install

For proper installation, the following minimum clearances must exist above and below the cutout opening.

Installed in Cabinet

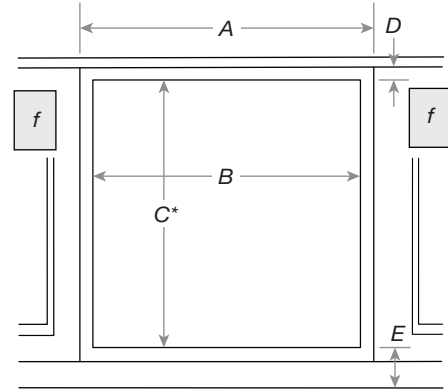


- A. $23\frac{5}{8}$ " (60 cm) minimum width of cabinet
- B. 22" (55.8 cm) width of cutout
- C. $17\frac{13}{16}$ " (45.3 cm) recommended height of cutout*
- D. $\frac{1}{2}$ " (1.2 cm) minimum top of cutout to bottom of upper cabinet door or $\frac{5}{16}$ " (8 mm) without bottom trim installed
- E. $\frac{1}{2}$ " (1.2 cm) minimum bottom of cutout to top of lower cabinet door
- F. $19\frac{9}{16}$ " (49.7 cm) minimum depth of cutout
- g. Recommended junction box location

*Will fit cutout height from $17\frac{3}{4}$ " (45 cm) to $17\frac{15}{16}$ " (45.6 cm).

NOTE: True dimensions are in mm or cm and converted to inches.

Installed under Counter (Without cooktop installed above)



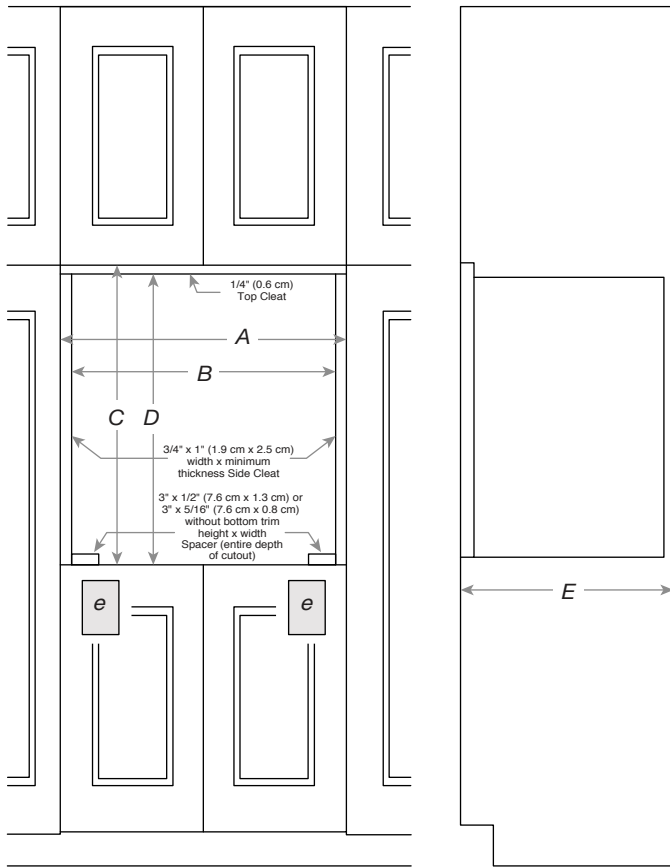
- A. $23\frac{5}{8}$ " minimum (60 cm) width of cabinet
- B. 22" (55.8 cm) width of cutout
- C. $17\frac{13}{16}$ " (45.3 cm) recommended height of cutout*
- D. $\frac{1}{2}$ " (1.2 cm) top of cutout to underside of countertop
- E. $\frac{1}{2}$ " (1.2 cm) bottom of cutout to floor or $\frac{5}{16}$ " (8 mm) without bottom trim installed.
- f. Recommended junction box location

*Will fit cutout height from $17\frac{3}{4}$ " (45 cm) to $17\frac{15}{16}$ " (45.6 cm).

NOTE: True dimensions are in mm or cm and converted to inches.

Cabinet Dimensions - Flush Installation

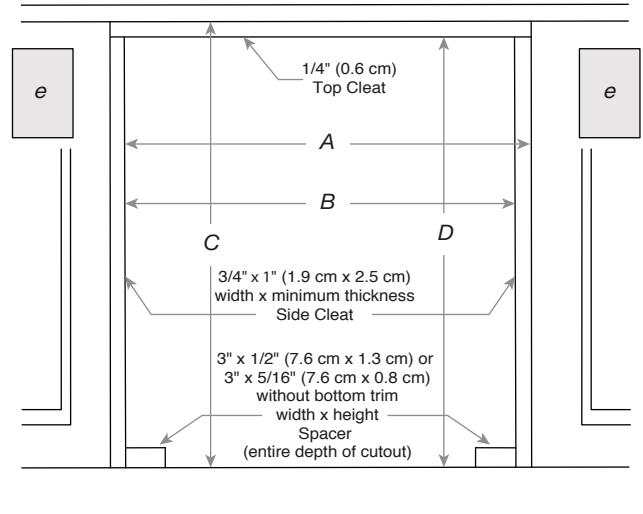
Installed in Cabinet



- A. $23\frac{11}{16}$ " (60.2 cm) width of flush inset cutout (minimum)
- B. 22" (55.8 cm) width of opening (minimum)
- C. $18\frac{9}{16}$ " (47.2 cm) height of flush inset cutout (minimum)
- D. $18\frac{3}{8}$ " (46.6 cm) height of opening (minimum)
- E. $20\frac{3}{8}$ " (51.8 cm) depth of cutout (minimum)

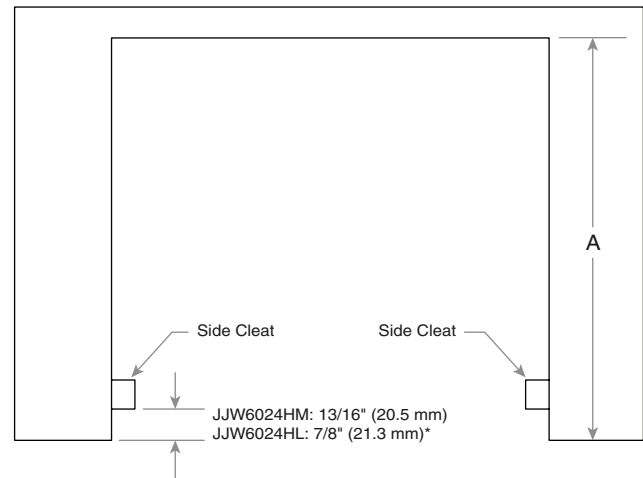
NOTE: True dimensions are in cm and converted to inches.

Installed under Counter (Without cooktop installed above)



- A. $23\frac{11}{16}$ " (60.2 cm) width of flush inset cutout (minimum)
- B. 22" (55.9 cm) width of opening (minimum)
- C. $18\frac{9}{16}$ " (47.2 cm) height of flush inset cutout (minimum)
- D. $18\frac{3}{8}$ " (46.6 cm) height of opening (minimum)
- e. Recommended junction box location

Top View



- A. $20\frac{3}{8}$ " (51.8 cm) depth of cutout (minimum)

*True dimensions are in mm and converted to inches.

Electrical Requirements

⚠ WARNING



Electrical Shock Hazard

Plug into a grounded 3 prong outlet.

Do not remove ground prong.

Do not use an adapter.

Do not use an extension cord.

Failure to follow these instructions can result in death, fire, or electrical shock.

IMPORTANT: The oven must be electrically grounded in accordance with local codes and ordinances, or in the absence of local codes, with the National Electrical Code, ANSI/NFPA 70 or Canadian Electrical Code, CSA C22.1.

If codes permit and a separate ground wire is used, it is recommended that a qualified electrical installer determine that the ground path is adequate.

A copy of the above code standards can be obtained from:

National Fire Protection Association
1 Batterymarch Park Quincy,
MA 02169-7471

CSA International
8501 East Pleasant Valley Road
Cleveland, OH 44131-5575

- A 120 V, 60 Hz, AC only, 15 A fused, electrical circuit is required. A time-delay fuse or circuit breaker is also recommended. It is recommended that a separate circuit serving only this range be provided.
- Check that the outlet provides 120 V power and is correctly grounded.
- The wiring diagram is located on the back of the oven in a clear plastic bag.

NOTE: The metal chassis of the oven must be grounded in order for the control panel to work. If the metal chassis of the oven is not grounded, no keypads will operate. Check with a qualified electrician if you are in doubt as to whether the metal chassis of the oven is grounded.

INSTALLATION INSTRUCTIONS

Install Oven (24" [59.5 cm] Installation Only)

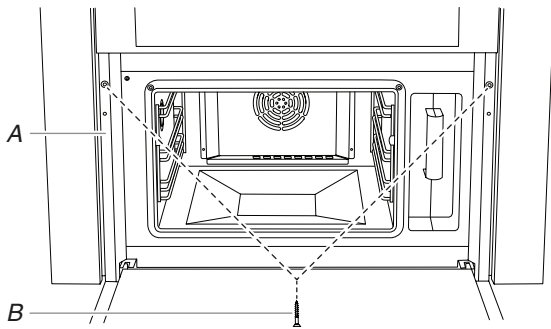
⚠ WARNING

Excessive Weight Hazard

**Use two or more people to move and install oven.
Failure to do so can result in back or other injury.**

NOTE: For this oven, the door handle may be used for lifting. Do not use any other portion of the control panel, side brackets, front frame or trim for lifting.

1. Empty oven of any loose items.
2. Using 2 or more people, slide the oven all the way into the opening.
3. Center the oven within the opening. Open the oven door.



A. Door facing frame
B. 4 x 25 screws (2)

4. Mark 2 holes (1 on each side) in the door facing frame of the oven.
5. To avoid damage to the frame while drilling during the next step, close the door and remove the oven.

NOTE: The bottom trim on this product is optional.

6. Drill the 2 holes using 1/16" (2 mm) drill.

⚠ WARNING



Electrical Shock Hazard

Plug into a grounded 3 prong outlet.

Do not remove ground prong.

Do not use an adapter.

Do not use an extension cord.

**Failure to follow these instructions can result in death,
fire, or electrical shock.**

7. With the oven near the opening, plug the oven into the grounded 3-prong outlet.
8. Replace oven in cutout opening
9. Open the oven door. The holes in the door facing frame should align with the holes just drilled into the cabinet. Fasten the oven door facing to the cabinet using two 4 x 25 screws.
10. Proceed to "Complete Installation" section.

Complete Installation

1. Check the steam oven by running the steam and convection bake functions according to the Use and Care Guide.
2. If the steam oven does not operate:
 - Check that a household fuse has not blown, or a circuit breaker tripped. Replace the fuse or reset the circuit breaker. If the problem continues, call an electrician.
 - Check that the power supply cord is plugged into a grounded 3 prong outlet.
 - See the Use and Care Guide for troubleshooting information.

Installation is now complete.

Save these Installation Instructions for future use.

If you need Assistance or Service:

Please reference the "Assistance or Service" section of the Use and Care Guide, or contact the dealer from whom you purchased your built-in oven.

SÉCURITÉ DU FOUR ENCASTRÉ

Votre sécurité et celle des autres est très importante.

Nous donnons de nombreux messages de sécurité importants dans ce manuel et sur votre appareil ménager. Assurez-vous de toujours lire tous les messages de sécurité et de vous y conformer.



Voici le symbole d'alerte de sécurité.

Ce symbole d'alerte de sécurité vous signale les dangers potentiels de décès et de blessures graves à vous et à d'autres.

Tous les messages de sécurité suivront le symbole d'alerte de sécurité et le mot "DANGER" ou "AVERTISSEMENT". Ces mots signifient :

⚠ DANGER

Risque possible de décès ou de blessure grave si vous ne suivez pas immédiatement les instructions.

⚠ AVERTISSEMENT

Risque possible de décès ou de blessure grave si vous ne suivez pas les instructions.

Tous les messages de sécurité vous diront quel est le danger potentiel et vous disent comment réduire le risque de blessure et ce qui peut se produire en cas de non-respect des instructions.

EXIGENCES D'INSTALLATION

Outils et pièces

Outils nécessaires

Rassembler les outils et pièces nécessaires avant d'entreprendre l'installation. Lire et observer les instructions fournies avec chacun des outils de la liste ci-dessous.

- Ruban à mesurer
- Crayon
- Tournevis Phillips
- Perceuse électrique
- Foret de 5/64 po (2 mm)

Pièces fournies

- Vis (2 pour garniture inférieure)
- Garniture inférieure (facultatif)
- Vis 4 x 25 (2 pour installation du four)

Exigences d'emplacement

IMPORTANT : Observer les dispositions de tous les codes et règlements en vigueur.

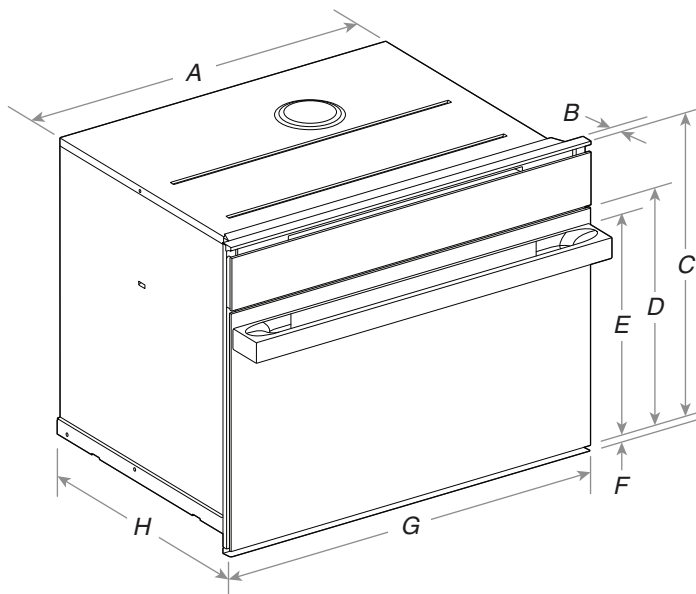
- Les dimensions d'ouverture de l'armoire indiquées doivent être utilisées. Ces dimensions tiennent compte des dégagements de séparation nécessaires pour le four.
- L'espace d'installation dans un encastrement doit permettre la formation d'une enceinte complète autour de la partie encastrée du four.
- Une source d'électricité avec liaison à la terre est nécessaire. Voir la section "Spécifications électriques".
- La surface de support du four doit être robuste, horizontale et en affleurement avec le bas de l'ouverture découpée dans l'armoire. Le plancher doit pouvoir supporter le poids d'un four de 111 lb (50 kg).

IMPORTANT : Pour éviter d'endommager vos armoires, vérifier avec le fabricant ou le fournisseur d'armoires pour s'assurer que les matériaux utilisés ne décoloreront et ne délamineront pas ou ne subiront pas d'autres dommages. Ce four a été conçu conformément aux exigences des normes UL et CSA International et respecte la température maximale permise de 194 °F (90 °C) pour les armoires en bois.

Installation sous un plan de travail (avec table de cuisson installée au-dessus) :

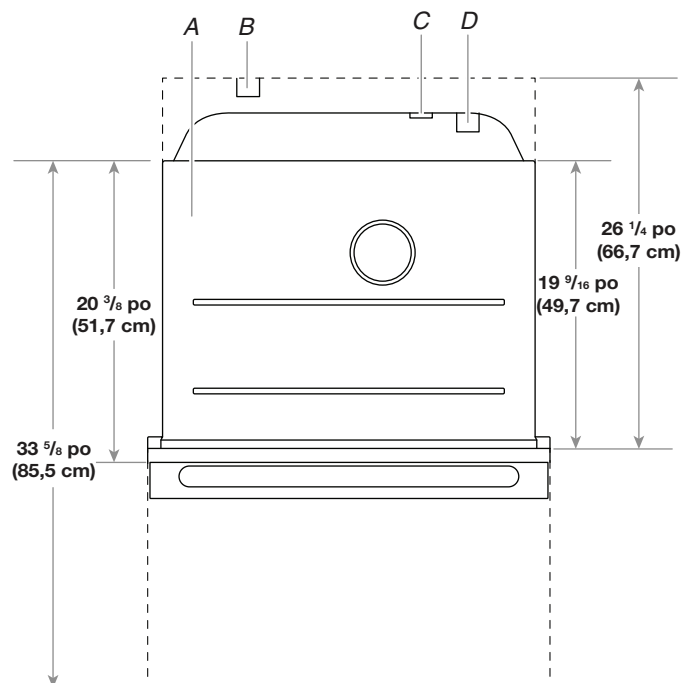
Les fours homologués pour ce type d'installation comportent une étiquette d'homologation placée sur le dessus du four. Voir les instructions d'installation sous le plan de travail pour connaître les dimensions de l'ouverture à réaliser et les combinaisons approuvées four/table de cuisson (document distinct).

Dimensions du produit



- | | |
|--|---|
| A. 21 ¹⁵ / ₁₆ po (55,7 cm) | E. 13 ¹ / ₈ po (33,3 cm) |
| B. 13/16 po (2 cm) | F. 23 ⁷ / ₁₆ po (59,5 cm) |
| C. 18 ⁹ / ₁₆ po (46,5 cm) | G. 20 ³ / ₈ po (51,7 cm) |
| D. 14 po (35,6 cm) | |

Vue de dessus



- A. Four
B. Prise n'affleurant pas
C. Prise en affleurement

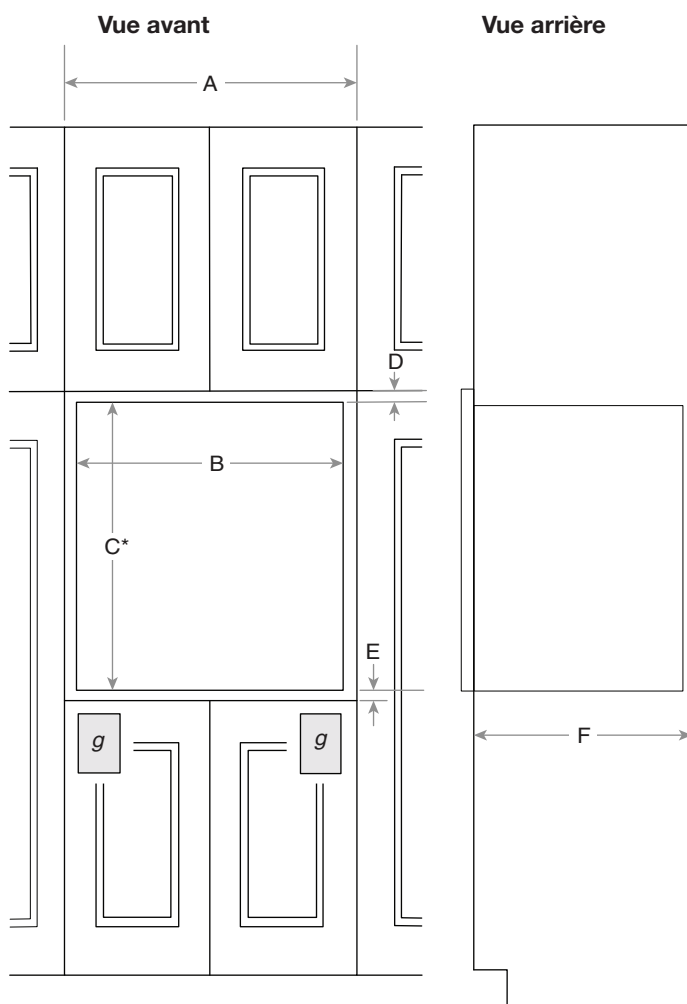
- D. Prise n'affleurant pas et située dans le coin supérieur droit ou supérieur gauche

Dimensions minimales

Dimensions de l'armoire – installation conventionnelle

Pour une installation correcte, les distances de dégagement minimales suivantes doivent être respectées, au-dessus et au-dessous de l'ouverture à découper.

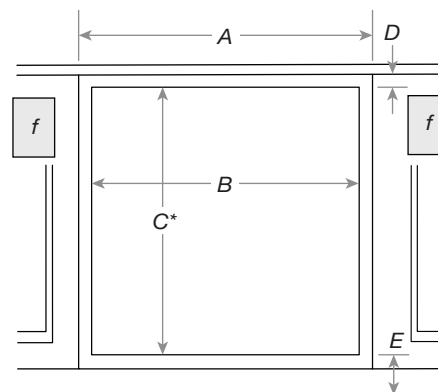
Four installé dans une armoire



- A. Largeur minimum de l'armoire : $23 \frac{5}{8}$ po (60 cm)
- B. Largeur de la découpe : 22 po (55,8 cm)
- C. Hauteur recommandée de l'encastrement : $17 \frac{13}{16}$ po (45,3 cm)*
- D. Distance minimum du haut de la découpe au bas de la porte de l'armoire supérieure : $1/2$ po (1,2 cm)
- E. Distance minimum du bas de la découpe au haut de la porte de l'armoire inférieure : $1/2$ po (1,2 cm)
- F. Profondeur minimum de la découpe : $19 \frac{9}{16}$ po (49,7 cm)
- g. Emplacement recommandé pour la boîte de connexion

* Convient à une ouverture avec hauteur comprise entre $17 \frac{3}{4}$ po (45 cm) et $17 \frac{15}{16}$ po (45,6 cm).

Installation sous un comptoir (sans table de cuisson au-dessus)

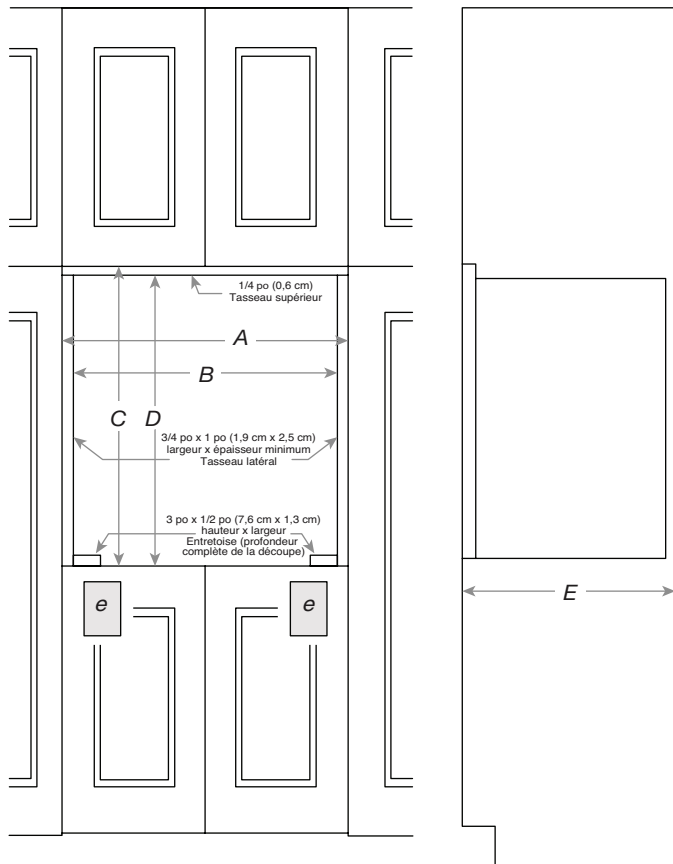


- A. Largeur minimum de l'armoire : $23 \frac{5}{8}$ po (60 cm)
- B. Largeur de la découpe : 22 po (55,8 cm)
- C. Hauteur recommandée de l'encastrement : $17 \frac{13}{16}$ po (45,3 cm)*
- D. Du dessus de la découpe au-dessous du plan de travail : $1/2$ po (1,2 cm)
- E. Du bas de la découpe au plancher : $1/2$ po (1,2 cm)
- f. Emplacement recommandé pour la boîte de connexion

* Convient à une ouverture avec hauteur comprise entre $17 \frac{3}{4}$ po (45 cm) et $17 \frac{15}{16}$ po (45,6 cm).

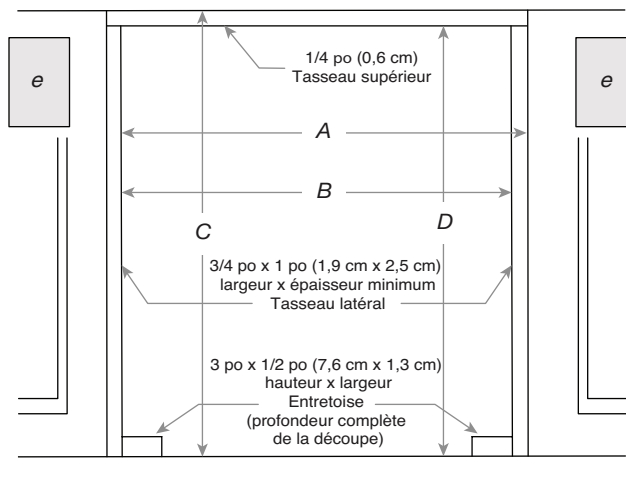
Dimensions de l'armoire – Installation en affleurement

Four installé dans une armoire



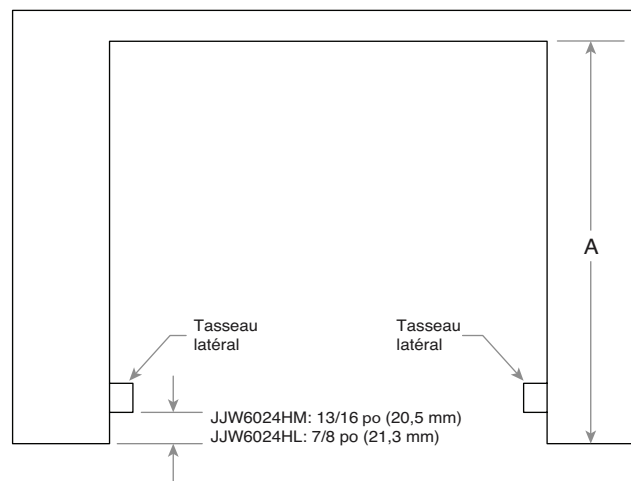
- A. Largeur minimum de la découpe pour l'insertion en affleurement : 23 ¹¹/₁₆ po (60,2 cm)
- B. Largeur minimum de l'ouverture : 22 po (55,9 cm)
- C. Hauteur minimale de l'ouverture pour une insertion en affleurement : 18 ⁹/₁₆ po (47,2 cm)
- D. Hauteur minimum de l'ouverture : 18 ³/₈ po (46,6 cm)
- E. Profondeur minimum de la découpe : 20 ³/₈ po (51,8 cm)

Installation sous un comptoir (sans table de cuisson au-dessus)



- A. Largeur minimum de la découpe pour l'insertion en affleurement : 23 ¹¹/₁₆ po (60,2 cm)
- B. Largeur minimum de l'ouverture : 22 po (55,9 cm)
- C. Hauteur minimale de l'ouverture pour une insertion en affleurement : 18 ⁹/₁₆ po (47,2 cm)
- D. Hauteur minimum de l'ouverture : 18 ³/₈ po (46,6 cm)
- e. Emplacement recommandé pour la boîte de connexion

Vue de dessus



- A. Profondeur minimum de la découpe : 20 ³/₈ po (51,8 cm)

Spécifications électriques

⚠ AVERTISSEMENT



Risque de choc électrique

Brancher sur une prise à 3 alvéoles reliée à la terre.

Ne pas enlever la broche de liaison à la terre.

Ne pas utiliser un adaptateur.

Ne pas utiliser un câble de rallonge.

Le non-respect de ces instructions peut causer un décès, un incendie ou un choc électrique.

IMPORTANT : Le four doit être relié à la terre en conformité avec les codes et règlements locaux en vigueur, ou en l'absence de codes locaux, avec le National Electrical Code, ANSI/NFPA 70 ou le Code canadien des installations électriques, CSA C22.1.

Si on utilise un conducteur distinct de liaison à la terre lorsque les codes le permettent, il est recommandé qu'un électricien qualifié vérifie que la liaison à la terre est adéquate.

Pour obtenir un exemplaire des normes des codes ci-dessus, contacter :

National Fire Protection Association
1 Batterymarch Park Quincy,
MA 02169-7471

CSA International
8501 East Pleasant Valley Road
Cleveland, OH 44131-5575

- L'appareil doit être alimenté par un circuit de 120 V CA à 60 Hz seulement et protégé par fusible de 15 A. On recommande également d'utiliser un fusible ou un disjoncteur temporisé. Il est recommandé de raccorder l'appareil sur un circuit distinct exclusif à cet appareil.
- Vérifier que la prise fournit une alimentation de 120 V et qu'elle est correctement reliée à la terre.
- Le schéma de câblage est situé à l'arrière du four, dans un sachet plastique transparent.

REMARQUE : Le châssis métallique du four doit être relié à la terre pour que le tableau de commande puisse fonctionner. Si le châssis métallique du four n'est pas relié à la terre, aucune touche ne fonctionne. L'utilisateur doit consulter un électricien qualifié s'il n'est pas sûr que le châssis métallique du four est relié à la terre.

INSTRUCTIONS D'INSTALLATION

Installation du four (pour installation de 24 po [59,5 cm] uniquement)

⚠ AVERTISSEMENT

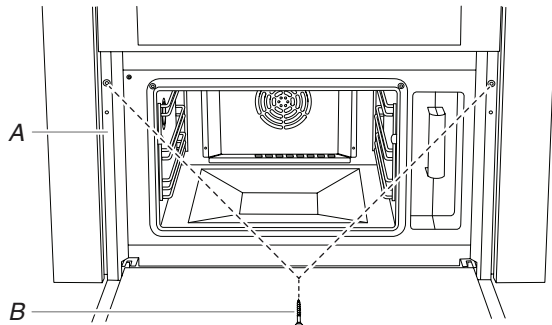
Risque du poids excessif

Utiliser deux ou plus de personnes pour déplacer et installer le four.

Le non-respect de cette instruction peut causer une blessure au dos ou d'autre blessure.

REMARQUE : Sur ce four, il est possible de retirer la poignée de porte pour soulever l'appareil. Ne pas saisir l'appareil par une autre partie du tableau de commande, les supports latéraux, le châssis avant ou la garniture pour le soulever.

1. Vider le four de tout article mobile.
2. À l'aide d'au moins 2 personnes, faire glisser complètement le four dans l'ouverture.
3. Centrer le four dans l'ouverture. Ouvrir la porte du four.



A. Encadrement faisant face à la porte
B. (2) vis 4 x 25

4. Marquer les 2 trous correspondants (1 de chaque côté) dans la porte faisant face au châssis du four.
5. Pour éviter d'endommager le châssis pendant le perçage à l'étape suivante, fermer la porte et retirer le four.

REMARQUE : La garniture inférieure de ce produit est optionnelle.

6. Percer les 2 trous à l'aide d'un foret de 1/16 po (2 mm).

⚠ AVERTISSEMENT



Risque de choc électrique

Brancher sur une prise à 3 alvéoles reliée à la terre.

Ne pas enlever la broche de liaison à la terre.

Ne pas utiliser un adaptateur.

Ne pas utiliser un câble de rallonge.

Le non-respect de ces instructions peut causer un décès, un incendie ou un choc électrique.

7. Tout en gardant le four à proximité de l'ouverture, brancher le four dans la prise à 3 alvéoles reliée à la terre.
8. Replacer le four dans l'ouverture d'encastrement
9. Ouvrir la porte du four. Les trous du châssis faisant face à la porte doivent être alignés avec ceux que l'on vient de percer dans l'armoire. Fixer solidement la porte du four à l'armoire à l'aide de deux vis 2 x 25.
10. Passer à la section "Terminer l'installation".

Terminer l'installation

1. Contrôler le fonctionnement du four à injection de vapeur en utilisant les fonctions de cuisson à la vapeur et de cuisson par convection en suivant les instructions du guide d'utilisation et d'entretien.
2. Si le four à injection de vapeur ne fonctionne pas :
 - Déterminer si un fusible est grillé ou si un disjoncteur s'est ouvert. Remplacer le fusible ou réenclencher le disjoncteur. Si le problème persiste, appeler un électricien.
 - Vérifier que le cordon d'alimentation est correctement branché sur une prise reliée à la terre.
 - Pour l'information relative au dépannage, consulter le Guide d'utilisation et d'entretien.

L'installation est maintenant terminée.

Conserver les Instructions d'installation pour une éventuelle réutilisation future.

Pour obtenir de l'assistance ou une visite de service :

Consulter la section "Assistance ou service" du Guide d'utilisation et d'entretien ou contacter le marchand auprès duquel le four encastré a été acheté.

Remarques

Remarques

Remarques

