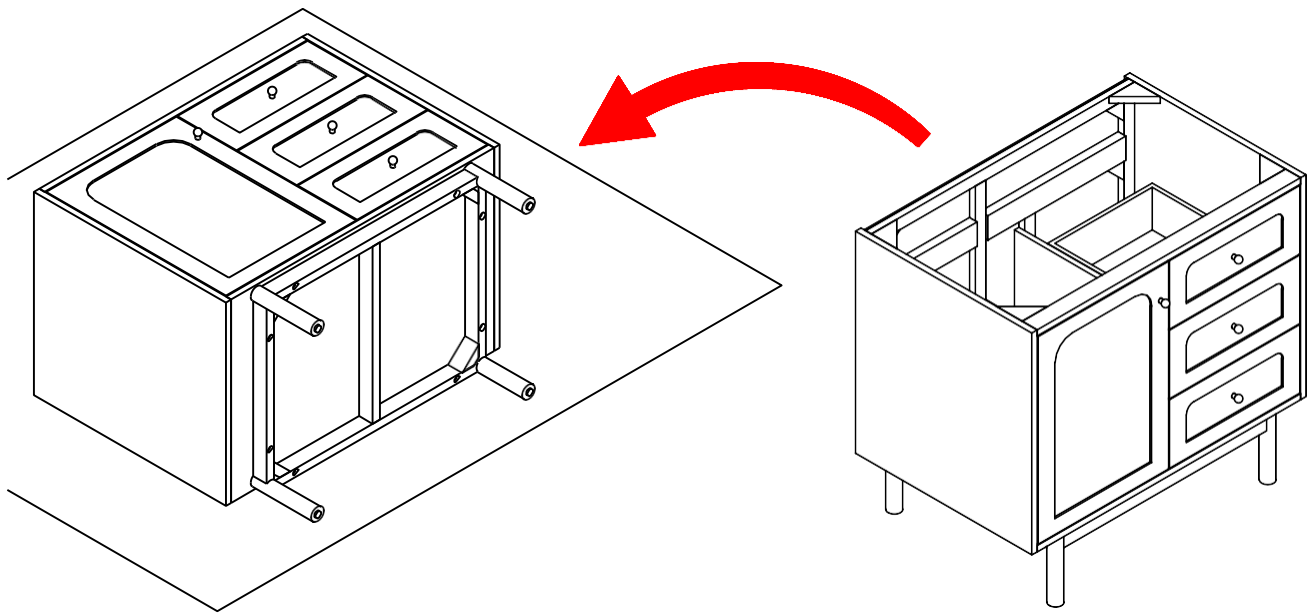


Laurent 36" Single Vanity

Assembly/Installation Instructions

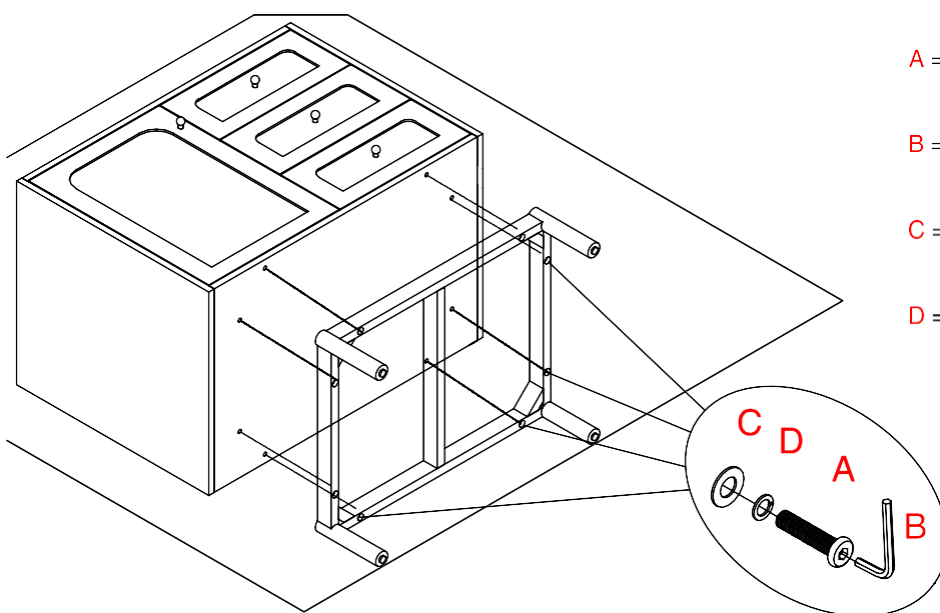
Important Notes:

This vanity cabinet may be used freestanding, or may be mounted to a wall (floating).
If you are using this cabinet as a freestanding unit, please refer to pages 02- 05.
If you are using this cabinet as a wall mounted (floating) unit, please refer to pages 01 - 05.



Step 1 Notes:

To prepare the cabinet for wall mounting, you need to remove the attached wooden base.
Please place a blanket or other soft material on the floor and then place the cabinet on its back.

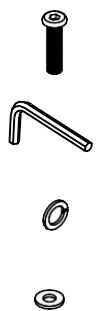


A = 8 pcs bolt 1/4" x 2"

B = 1 pc allen wrench #04

C = 8 pcs spring washer 1/4"

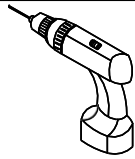
D = 8 pcs flat washer 1/4"x5/8"



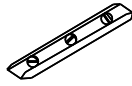
Laurent 36" Single Vanity

Assembly/Installation Instructions

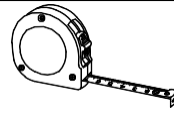
Materials for Installation:



Drill



Level



Tape
Measuring

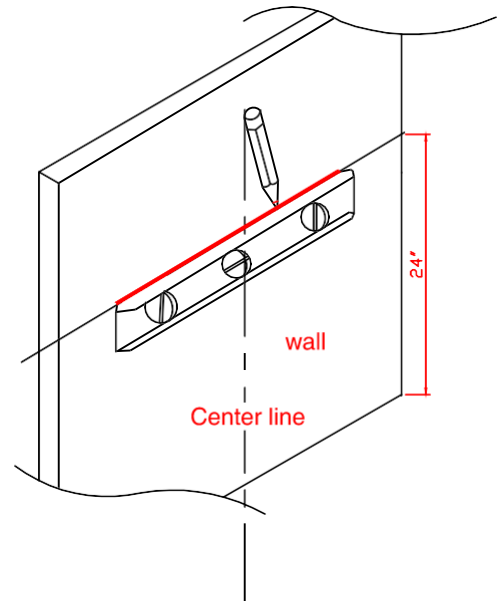
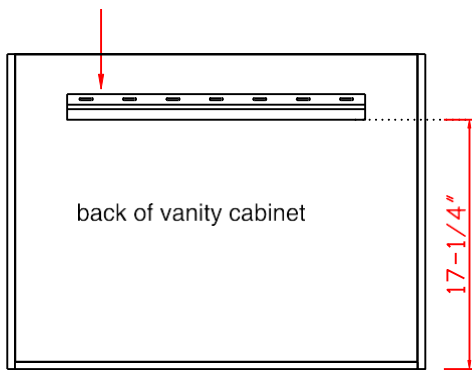


Pencil



Stud Finder

- F Pre-attached metal mounting (French Cleat) bracket



Step 3 Notes:

The metal mounting brackets have been pre-installed to the backside of the cabinet 17 1/4" from the bottom of the cabinet, remove one piece from the back of the cabinet .

Step 4 Notes:

Draw a horizontal line on the wall at your desired height. For this cabinet, most people use a height of 24"

Step 5 Notes:

Locate and mark the position of the wall's interior studs to which you will fasten the metal bracket.

We recommend the use of an electronic stud finder to locate the studs.

(Alternately, you may find studs by listening for a solid sound as you knock on the wall)

Special Note 1:

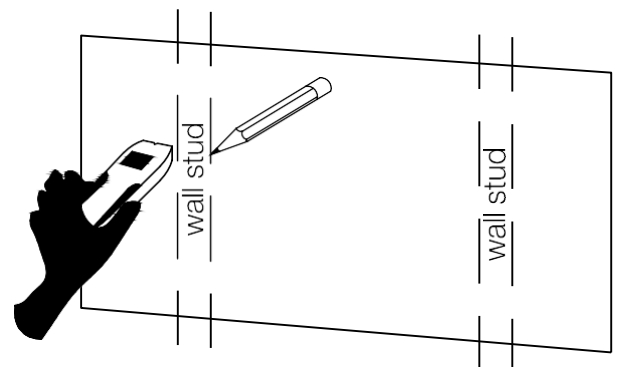
If the studs in your bathroom do not line up to the mounting location for your vanity, additional wood blocking can be installed between the studs using standard 2 x 4 lumber.

Special Note 2:

Due to the narrow width of this cabinet, you may decide to use dry wall anchors if the wall studs are not spaced appropriately.

IMPORTANT:

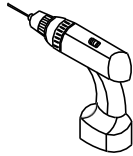
James Martin Vanities recommended you always consult with professional installers and contractors regarding the correct installation of our products.



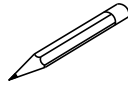
Laurent 36" Single Vanity

Assembly/Installation Instructions

Materials for Installation:



Drill



Pencil



Hammer

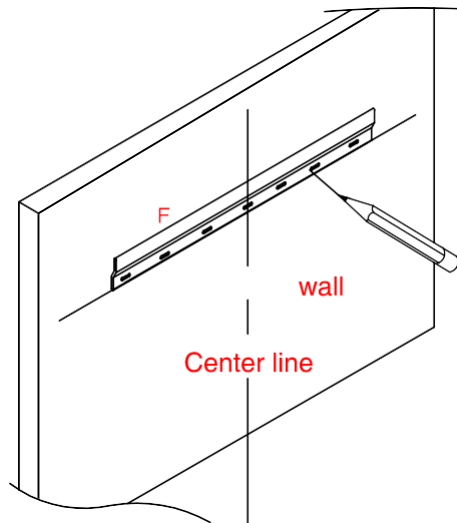
E=7PCS Drywall Anchor Ø8*38mm



F=1PC Metal Brackett 700mm



G=7PCS Screws Ø4*40mm

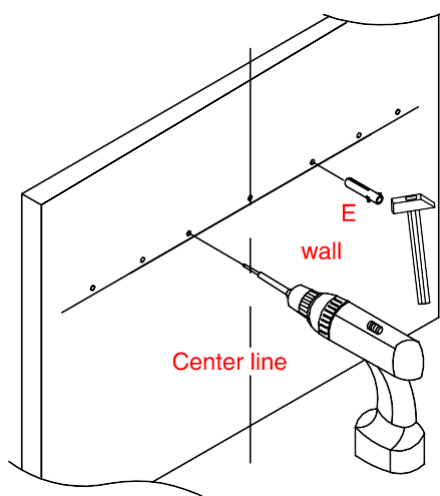


Step 6 Notes:

After you have located the wall studs, position the metal bracket so the holes align with the center points of the studs. Mark these positions with a pencil.

Step 7 Notes:

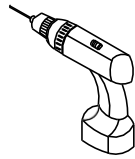
Drill holes for the screws in the positions you have marked with the pencil. Drill the holes' depth no less than 1 1/2", insert "E" to the holes by using hammer.



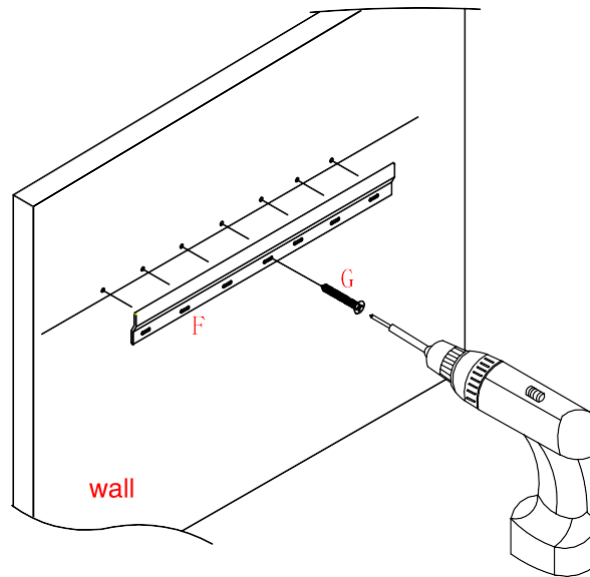
Laurent 36" Single Vanity

Assembly/Installation Instructions

Materials for Installation:



Drill

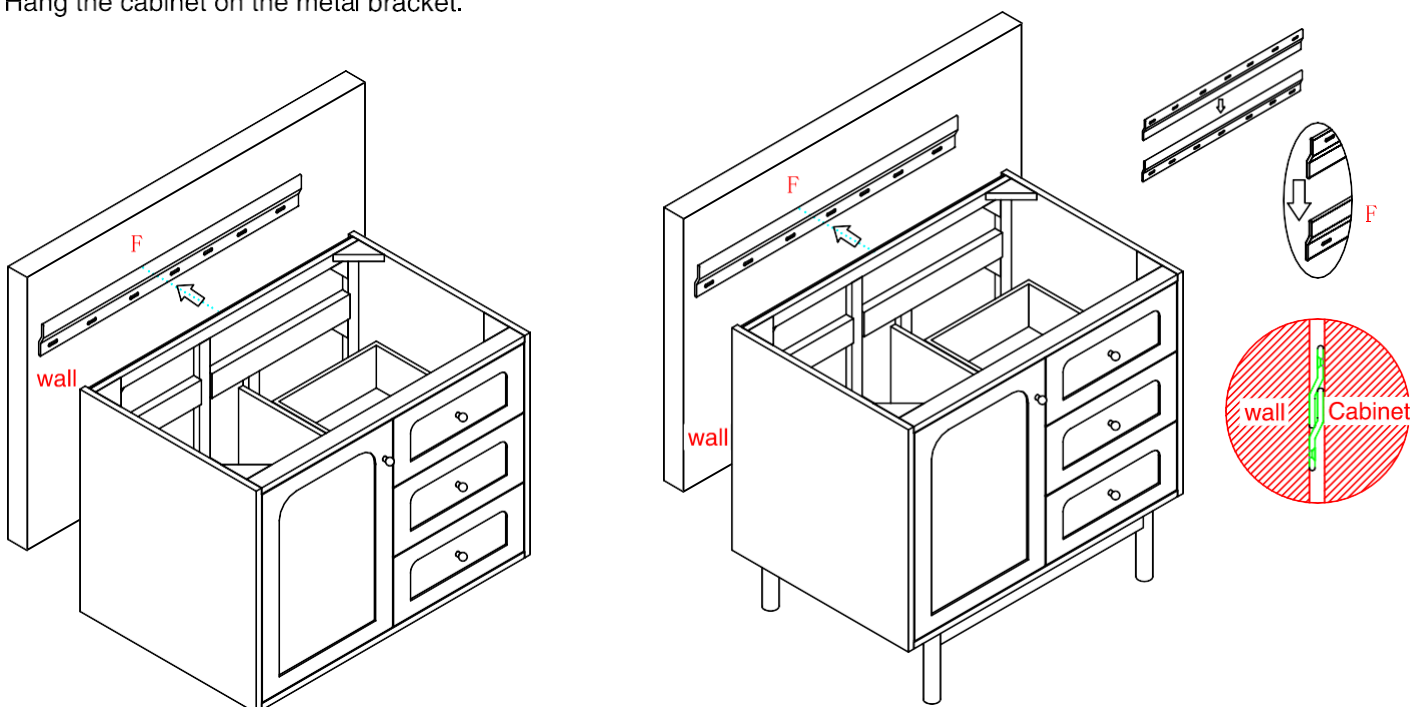


Step 8 Notes:

Attach the metal bracket to the wall using the screws "G" included in the red hardware bag.

Step 9 Notes:

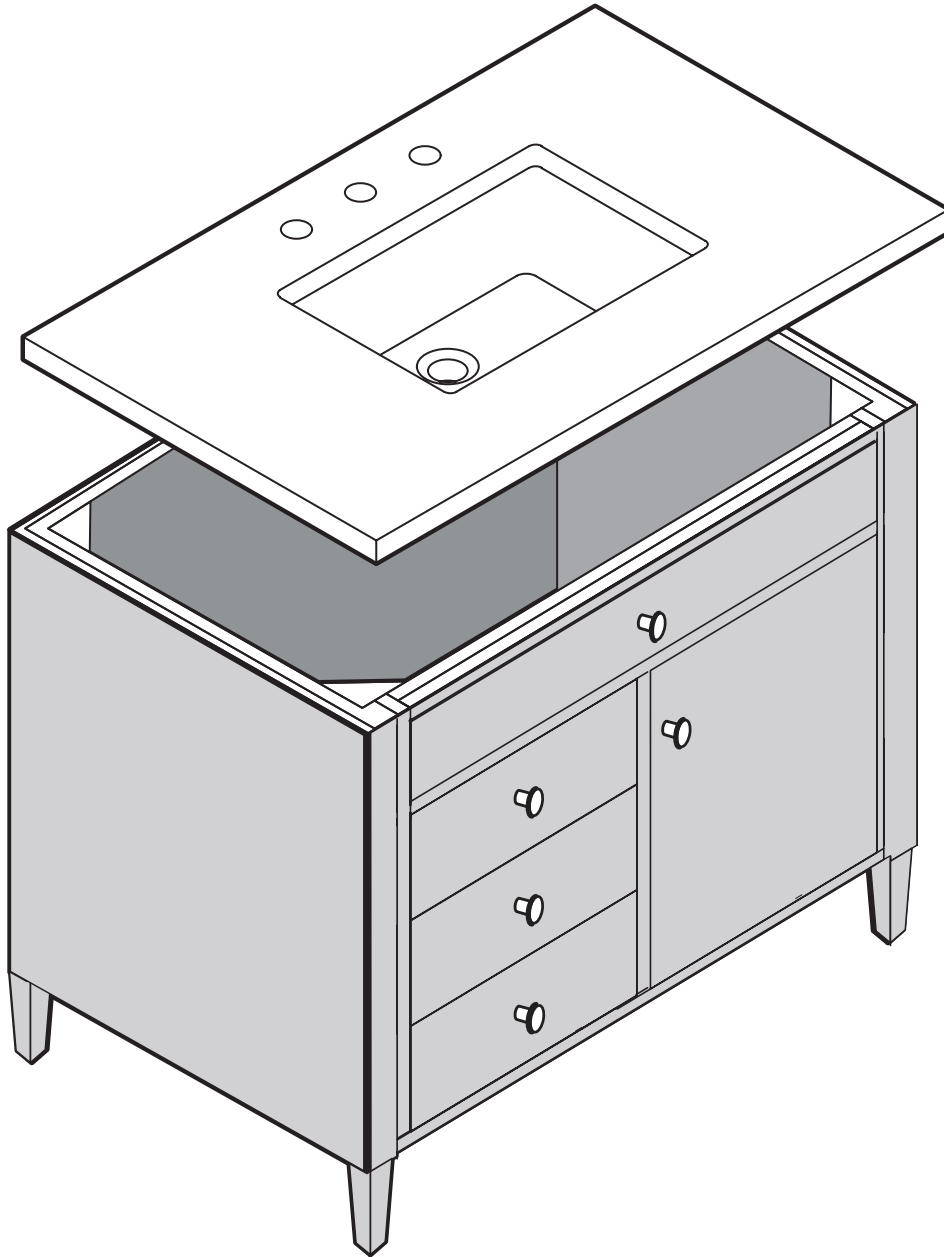
Hang the cabinet on the metal bracket.



JAMES MARTIN

VANITIES

Installation Instructions for 3cm Countertops and Undermount Sinks



BEFORE YOU REMOVE THE TOP FROM THE CARTON

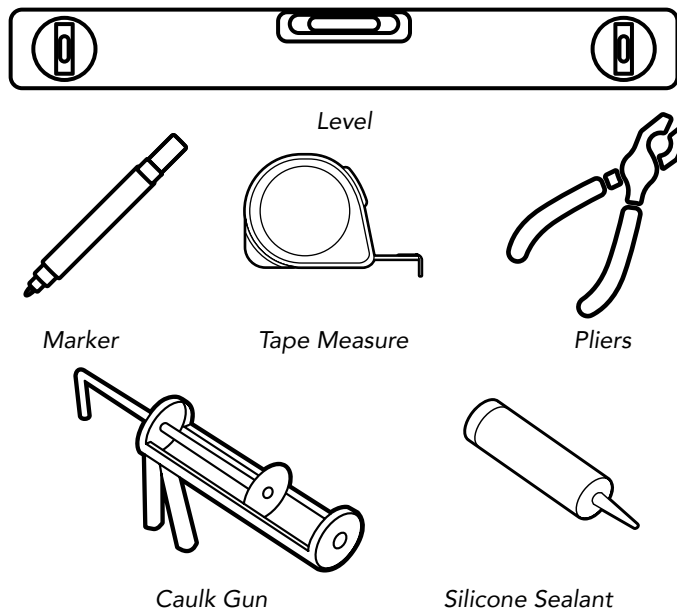
Prior to removing the countertop from the carton inspect the carton for damage and package contents. If any damage is found, contact your place of purchase.

Installation Instructions for 3cm Countertops with Undermount Sink

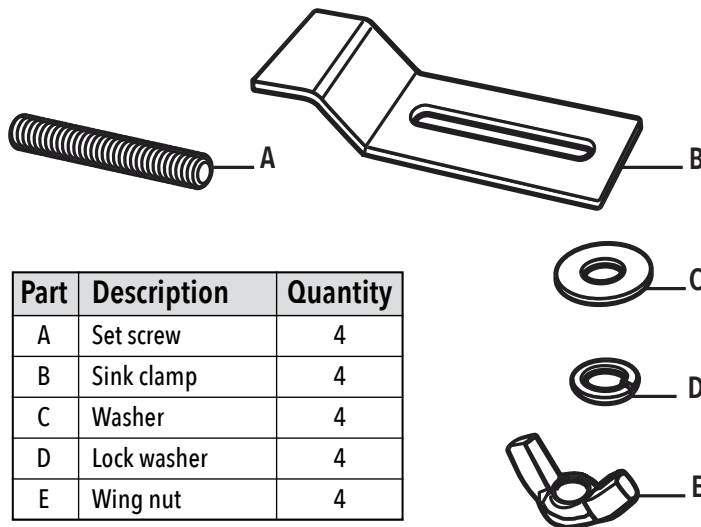
IMPORTANT STEPS BEFORE YOU BEGIN

- Ensure the vanity cabinet is in place and has been properly installed to meet plumbing codes. For your safety and to achieve the best possible results, James Martin Vanities recommends you consult with a professional contractor.
- Shut off the water supply. Water supply and drain access must be in place prior to installing the countertop and sink.
- Ensure the vanity cabinet is level.

TOOLS AND MATERIALS: (Not included)



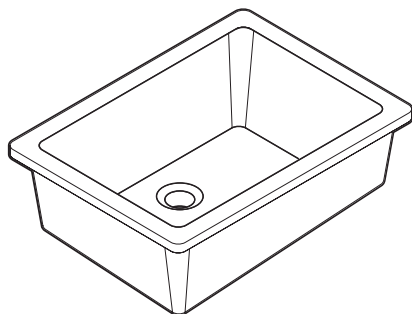
SINK MOUNTING HARDWARE (Included)



SINK CARTON CONTENTS

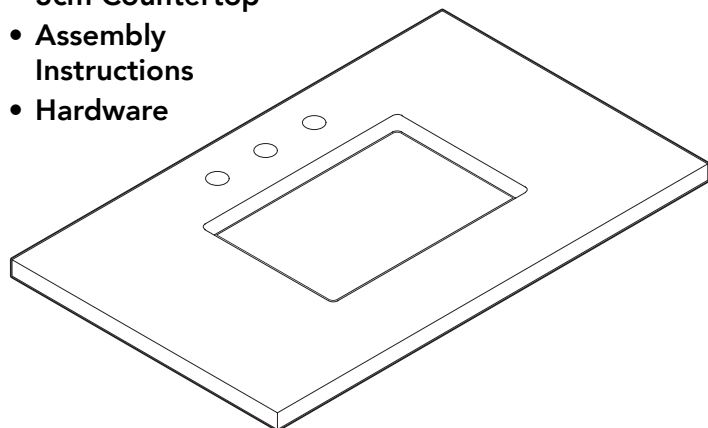
• Sink

The 3cm Countertop and Sink are packaged and shipped separately.



COUNTERTOP CARTON CONTENTS

- 3cm Countertop
- Assembly Instructions
- Hardware



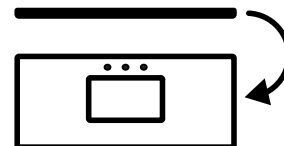
PROPER HANDLING OF 3CM COUNTERTOP

Carefully unpack the countertop and place finished side down on flat, soft and sturdy surface.

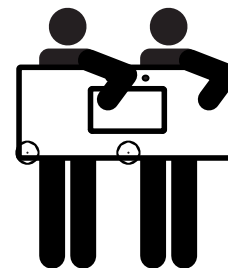
Important: The countertop is very fragile. Take caution when handling, and have someone assist you.



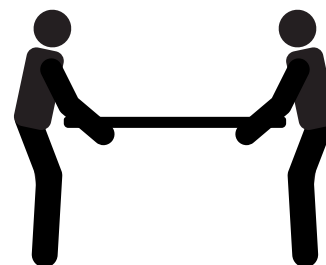
Rotate carton from flat position and lift top vertically.



Lift top vertically with two people.



NEVER LIFT OR CARRY THE VANITY TOP FLAT.



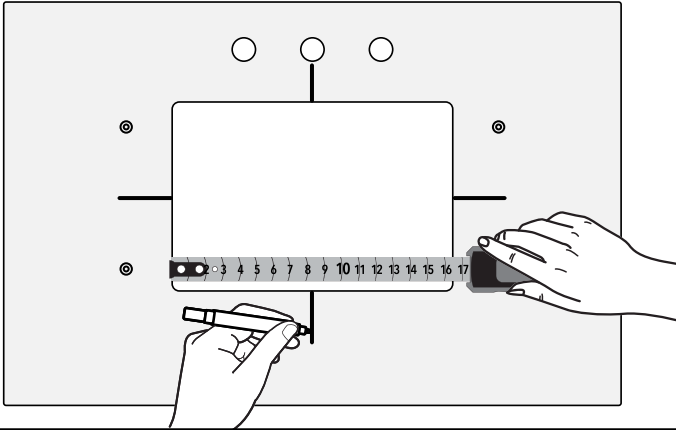
2

Installation Instructions for 3cm Countertops with Undermount Sink

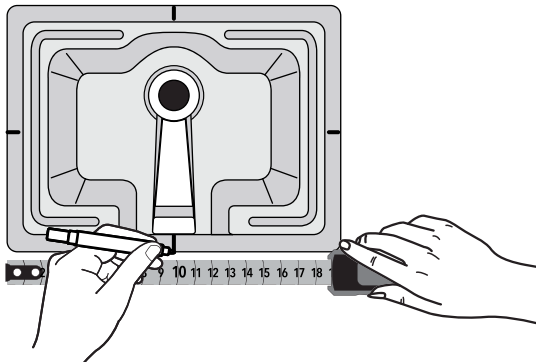
SINK INSTALLATION

IMPORTANT: Make sure all surfaces are clean.
Place top finished side down on a soft surface.

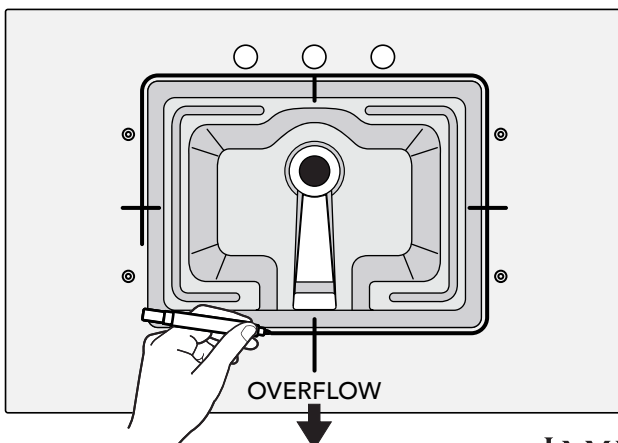
1. Using a tape measure, draw a straight 3" line marking the center points of all sides of the sink cut out.



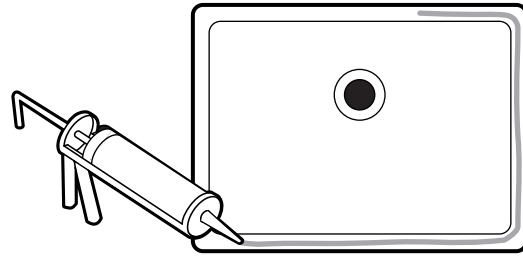
2. Carefully unpack the undermount sink and place on a soft surface, bowl side up. Using a tape measure, identify and mark center point on all sides of the bottom and profile of the lip of the sink.



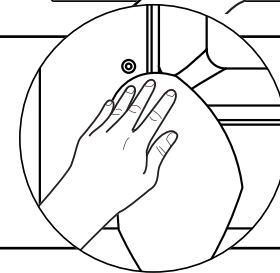
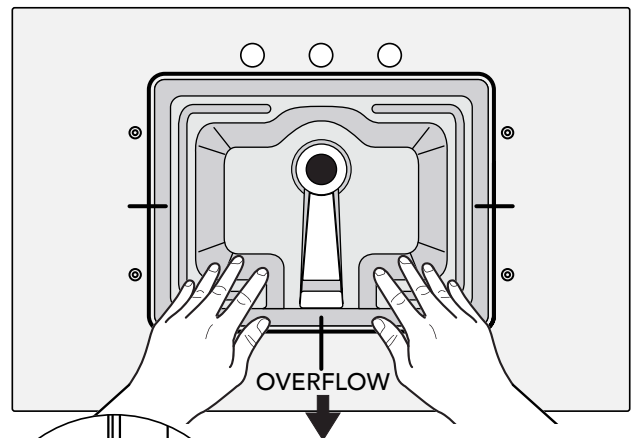
3. Carefully lift the sink and place it centered over the countertop cutout, bowl side up and with the overflow drain at the opposite end from the faucet holes. Align all marked center points along each side of the lip of the sink, with the marked center points along cut out in the countertop. Ensure the sink is centered over the opening and carefully trace around the perimeter of the sink with a marker.



4. Carefully lift the sink from the countertop and place it on a soft surface, bowl side down. Apply a bead of silicone sealant around the top edge of the sink rim.

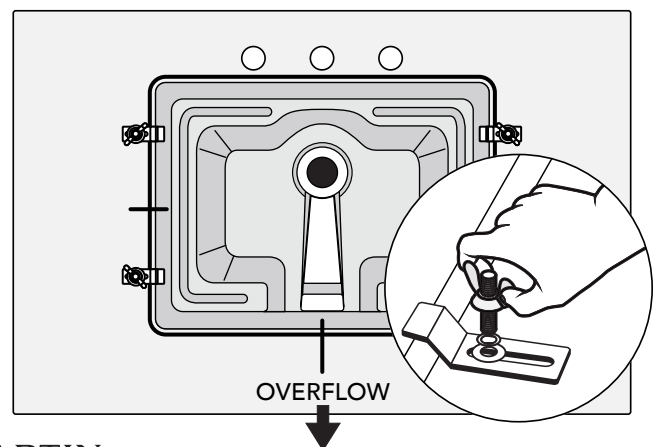


5. Carefully lift and turn the sink over on the countertop, positioning it within your marked outline, ensuring again that the overflow is opposite from the faucet holes. Once positioned, press firmly in place.



6. Wipe away any excess sealant with a damp cloth and allow sealant to dry according to manufacturer's recommendations.

7. Attach sink clips by placing the long end of the bracket flat against the sink lip. Insert the set screw through the bracket, into the threaded holes. Twist to tighten. Thread the washer, lock washer and wing nut over the set screw and tighten. Pliers can be used – do not over tighten. Allow sealant to dry as indicated by manufacturer.



Installation Instructions for 3cm Countertops with Undermount Sink

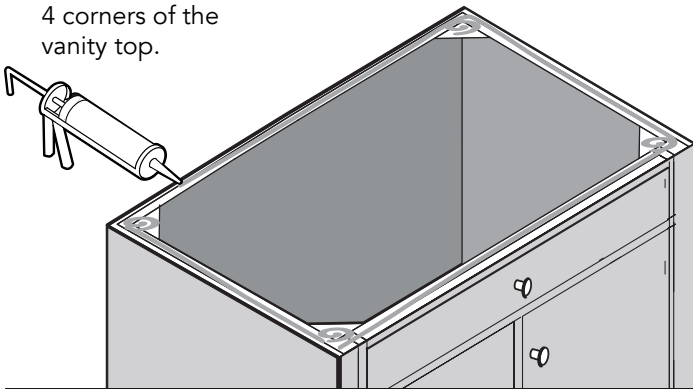
IMPORTANT

- Ensure the vanity cabinet is in place and has been properly installed to meet plumbing codes. For your safety and to achieve the best possible results, James Martin Vanities recommends you consult with a professional contractor.
- Shut off the water supply. Water supply and drain access must be in place prior to installing the countertop and sink.
- Ensure the vanity cabinet is level.

PREPARING THE VANITY CABINET FOR INSTALLATION OF THE COUNTERTOP AND SINK

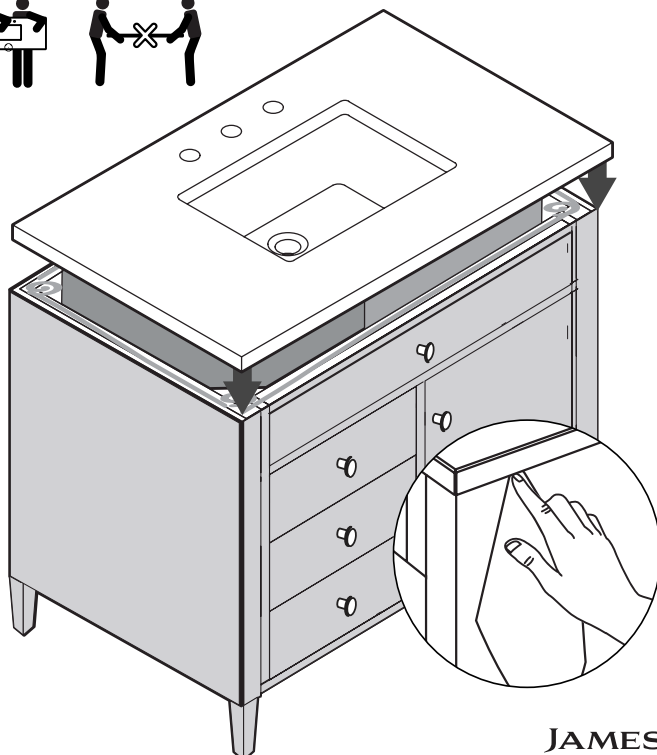
IMPORTANT: Make sure all surfaces are clean.

8. Apply an adhesive around the top edge of the vanity cabinet. Add an extra dot on all 4 corners of the vanity top.

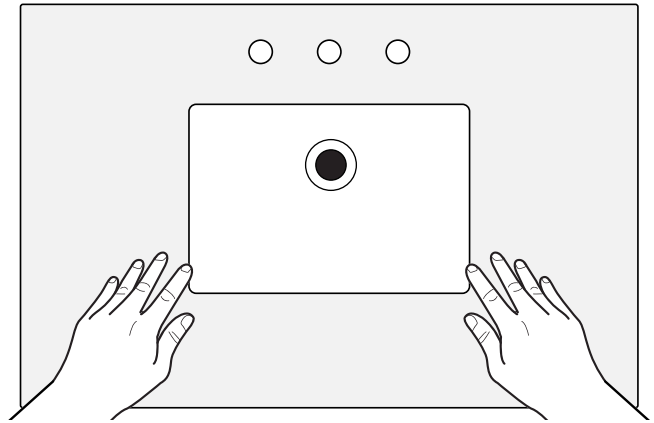


9. With assistance from another person, carefully lift the countertop with sink to a vertical position and ease onto the vanity cabinet, front edge first.

Important: The countertop is very fragile. Take caution when handling, and have someone assist you.

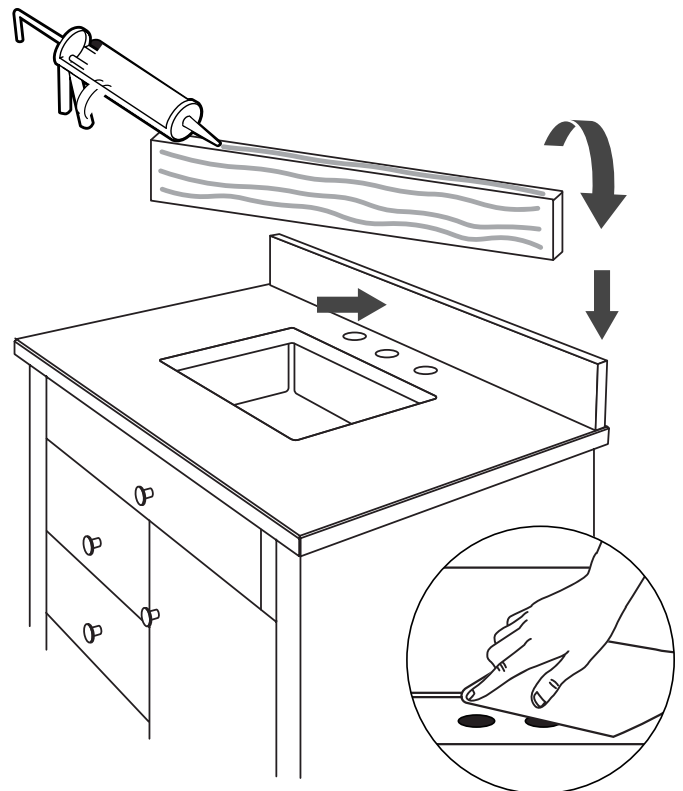


10. Once positioned, press firmly into place. Wipe away any excess sealant using a damp cloth.



INSTALLING AN OPTIONAL BACKSPLASH

11. If you are installing a back-splash (available on specific models), place a generous amount of silicone sealant on the back of it and press it into place against your bathroom wall. Fill any gaps that are left with silicone sealant. Wipe away any excess sealant with a damp cloth.



12. Once assembled allow the silicone sealant to fully dry according to the manufacturer's recommendation. When dry, proceed to the installation of your faucet and drain.

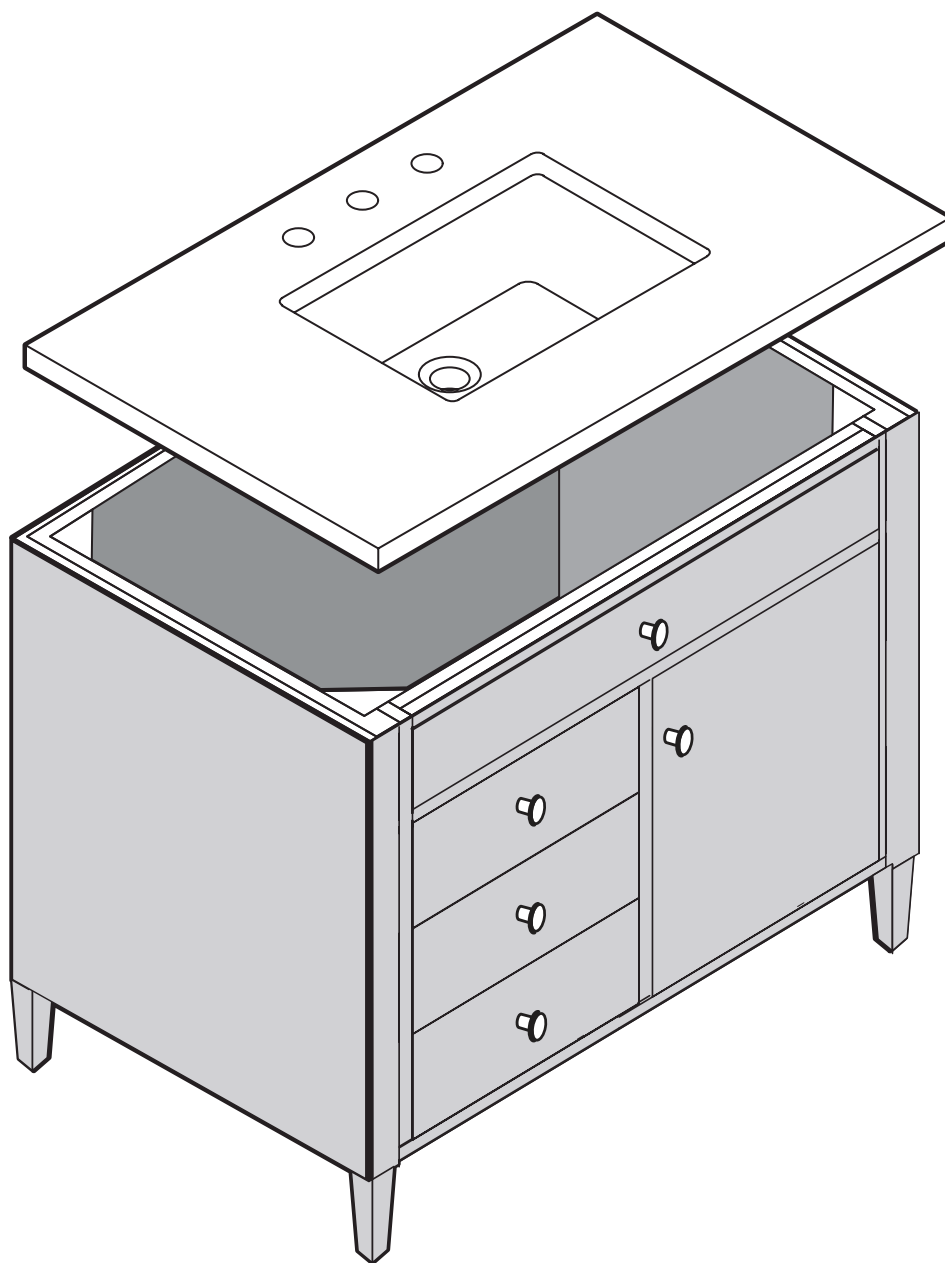
13. For stone tops, such as marble and granite, it is recommended that you apply a high quality sealer to protect from staining and discoloration. Stone sealer should be reapplied once or twice per year, depending upon usage, according to sealer's instructions.

4

JAMES MARTIN

VANITIES

Instructions d'installation pour les comptoirs de 3 cm et éviers encastrés



AVANT DE RETIRER LE DESSUS DU CARTON

Avant de retirer le comptoir du carton, inspectez le carton pour détecter tout dommage et le contenu de l'emballage.
Si des dommages sont constatés, contactez votre point d'achat.

Instructions d'installation pour les comptoirs de 3 cm avec évier encastré

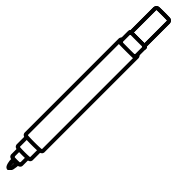
ÉTAPES IMPORTANTES AVANT DE DÉBUTER

- Assurez-vous que le meuble de lavabo soit en place et qu'il a été correctement installé pour respecter les codes de plomberie. Pour votre sécurité et pour obtenir les meilleurs résultats possibles, James Martin Vanities vous recommande de consulter un entrepreneur professionnel.
- Coupez l'alimentation d'eau. L'alimentation en eau et l'accès au drain doivent être en place avant d'installer le comptoir et l'évier.
- Assurez-vous que la vanité soit à niveau.

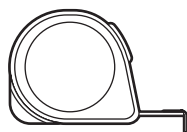
OUTILS ET MATÉRIEAUX (Non inclus)



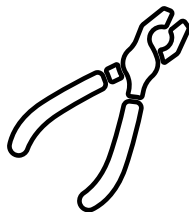
Niveau



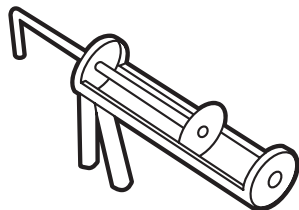
Marqueur



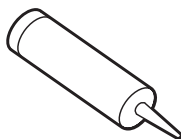
Ruban à mesurer



Pincettes

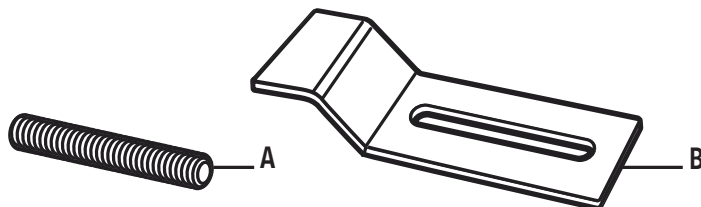


Pistolet à calfeutrer



scellant silicone

MATÉRIEL DE MONTAGE DEL'ÉVIER (inclus)



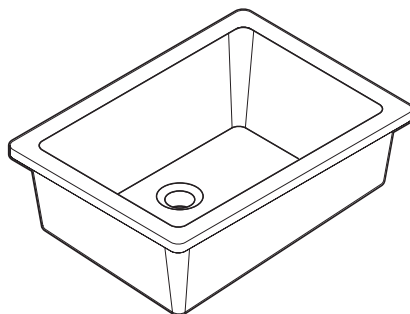
Pièce	Description	Quantité
A	Vis de fixation	4
B	Collier d'évier	4
C	Rondelle	4
D	Rondelle de blocage	4
E	Écrou à oreilles	4



CONTENU DE LA BOITE DE L'ÉVIER

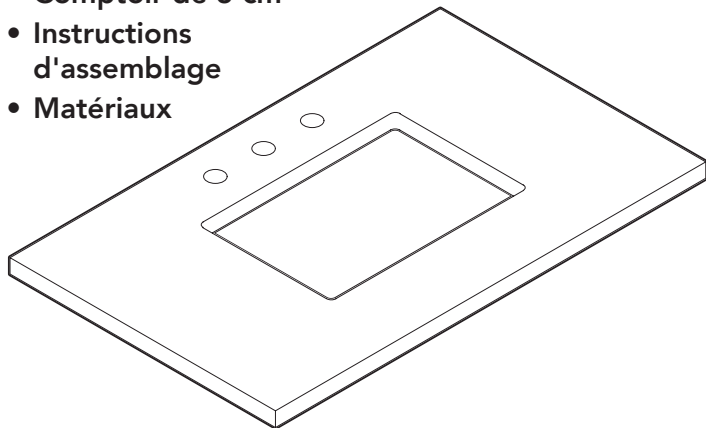
• Évier

Le comptoir et l'évier de 3 cm sont emballés et expédiés séparément.



CONTENU DE LA BOITE DU COMPTOIR

- Comptoir de 3 cm
- Instructions d'assemblage
- Matériaux



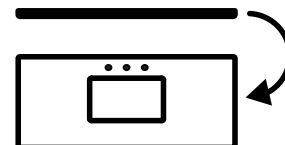
MANIPULATION CORRECTE DU COMPTOIR DE 3 CM

Déballiez soigneusement le comptoir et placez le côté fini vers le bas sur une surface plane, douce et robuste.

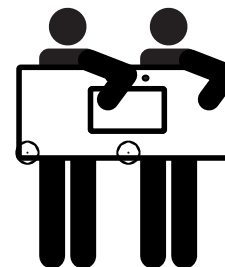
Important: Le comptoir est très fragile. Faites preuve de prudence lors de la manipulation et demandez l'aide de quelqu'un.



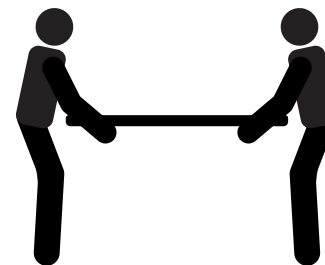
Faites pivoter le carton depuis la position plate et soulevez-le verticalement.



Avec l'aide de deux personnes, soulevez le haut verticalement.



NE JAMAIS SOULEVER OU PORTER LA VANITÉ À PLAT.



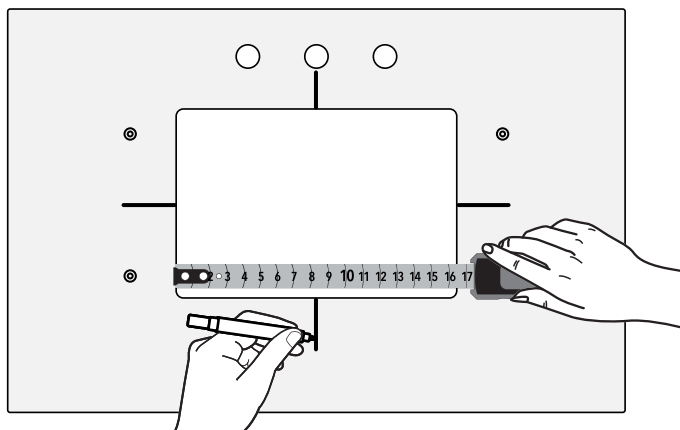
2

Instructions d'installation pour les comptoirs de 3 cm avec évier encastré

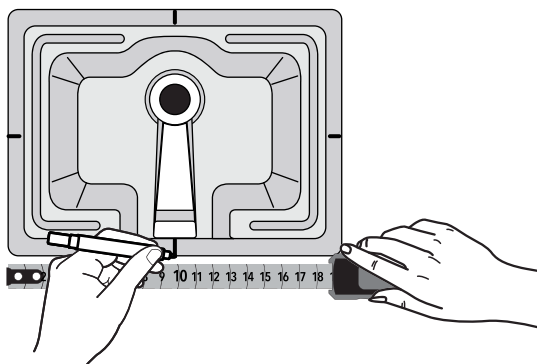
INSTALLATION DE L'ÉVIER

IMPORTANT: Assurez-vous que toutes les surfaces soient propres. Placez le côté supérieur fini vers le bas sur une surface douce.

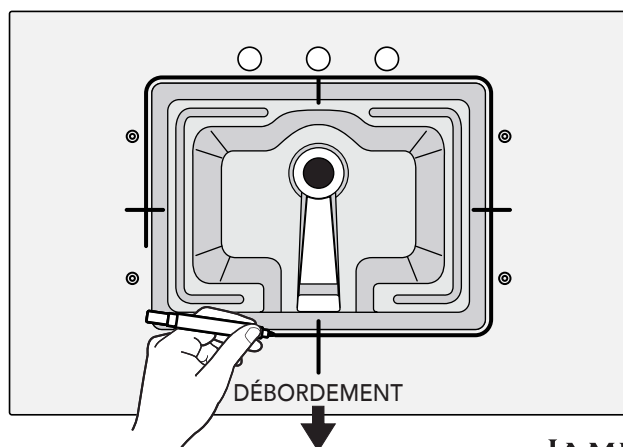
1. À l'aide d'un ruban à mesurer, tracez une ligne droite de 300 mm marquant les points centraux de tous les côtés de la découpe de l'évier.



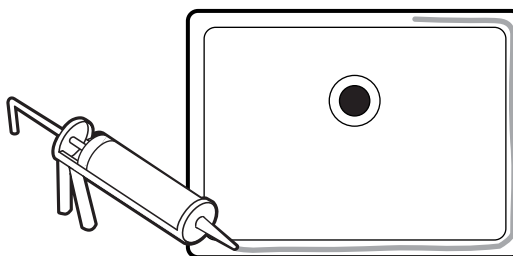
2. Déballez soigneusement l'évier inférieur et placez-le sur une surface douce, le bol vers le haut. À l'aide d'un ruban à mesurer, identifiez et marquez le point central de tous les côtés du fond et du profil du rebord de l'évier.



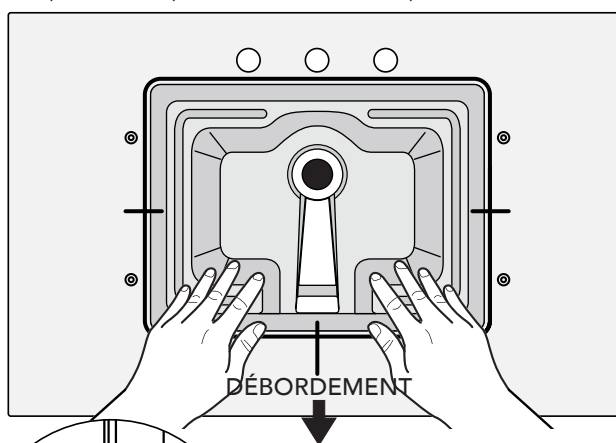
3. Soulevez soigneusement l'évier et placez-le centré sur la découpe du comptoir, le bol vers le haut et avec le trop-plein à l'extrémité opposée des trous du robinet. Alignez tous les points centraux marqués le long de chaque côté du rebord de l'évier, avec les points centraux marqués le long de la découpe dans le comptoir. Assurez-vous que l'évier soit centré sur l'ouverture et tracez soigneusement le périmètre de l'évier à l'aide d'un marqueur.



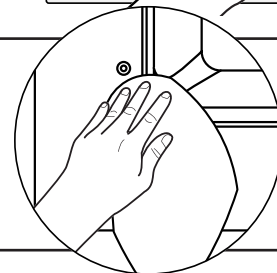
4. Soulevez soigneusement l'évier du comptoir et placez-le sur une surface douce, le bol vers le bas. Appliquez un cordon de mastic en silicone autour du rebord supérieur du bord de l'évier.



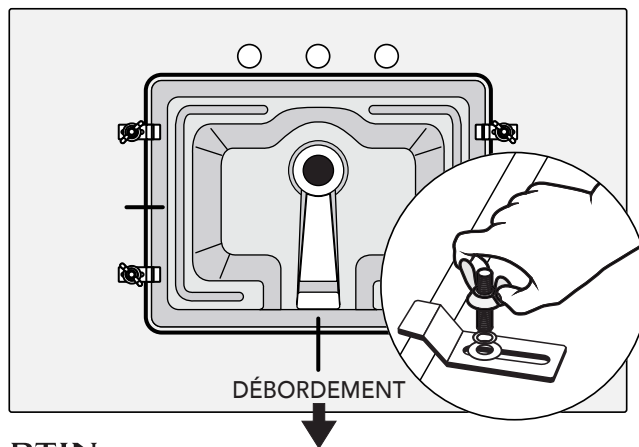
5. Soulevez et retournez soigneusement l'évier sur le comptoir, en le positionnant dans votre contour marqué, en vous assurant à nouveau que le trop-plein soit opposé aux trous du robinet. Une fois positionné, pressez fermement en place.



6. Essuyez tout excès de mastic à l'aide d'un chiffon humide et laissez le mastic sécher conformément aux recommandations du fabricant.



7. Fixez les clips de l'évier en plaçant l'extrémité longue du support à plat contre le rebord de l'évier. Insérez la vis de réglage à travers le support, dans les trous filetés. Faire pivoter pour resserrer. Vissez la rondelle, la rondelle de blocage et l'écrou à oreilles sur la vis de réglage et serrez. Les pinces peuvent être utilisées – ne pas trop serrer. Laissez le mastic sécher tel qu'indiqué par le fabricant.



Instructions d'installation pour les comptoirs de 3 cm avec évier encastré

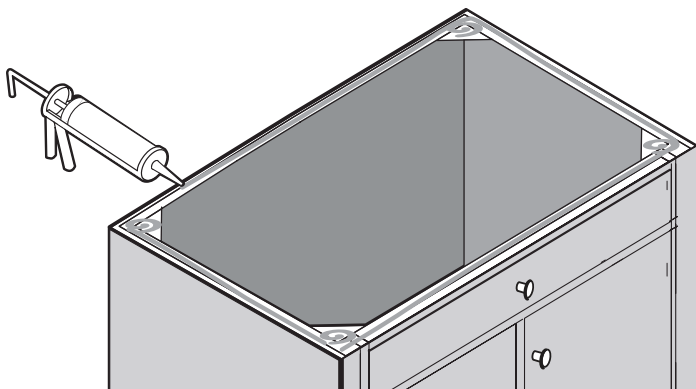
IMPORTANT

- Assurez-vous que le meuble de lavabo soit en place et qu'il a été correctement installé pour respecter les codes de plomberie. Pour votre sécurité et pour obtenir les meilleurs résultats possibles, James Martin Vanities vous recommande de consulter un entrepreneur professionnel.
- Coupez l'alimentation d'eau. L'alimentation en eau et l'accès au drain doivent être en place avant d'installer le comptoir et l'évier.
- Assurez-vous que la vanité soit à niveau.

PRÉPARATION DE LA VANITÉ POUR L'INSTALLATION DU COMPTOIR ET DE L'ÉVIER

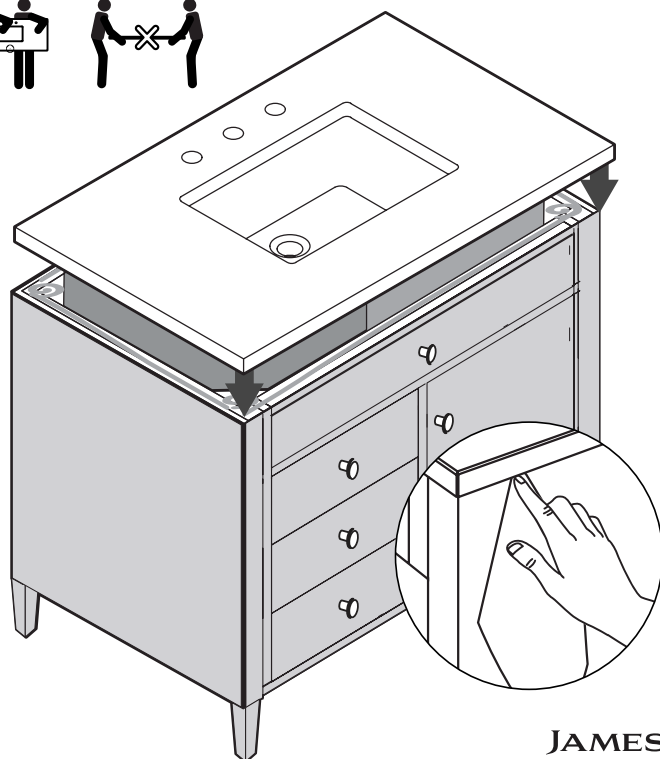
IMPORTANT: Assurez-vous que toutes les surfaces soient propres.

8. Appliquez un adhésif autour du bord supérieur de la vanité. Ajoutez un point supplémentaire au 4 coins du dessus de la vanité.

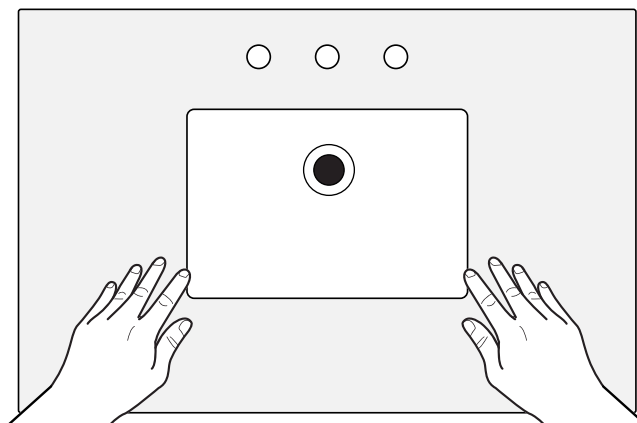


9. Avec l'aide d'une autre personne, soulevez soigneusement le comptoir avec l'évier en position verticale et reposez-le sur la vanité, le bord avant en premier.

Important: Le comptoir est très fragile. Faites preuve de prudence lors de la manipulation et demandez l'aide de quelqu'un.

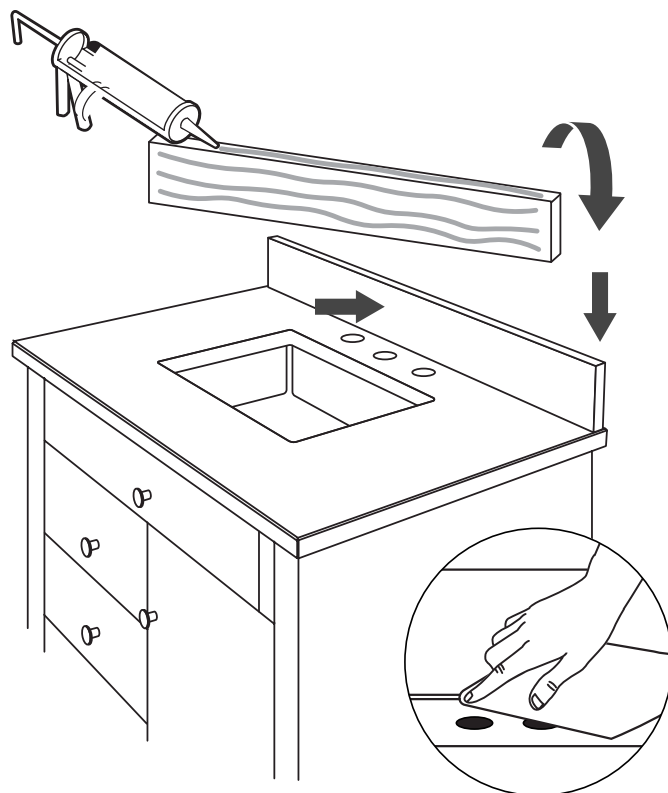


10. Une fois positionné, pressez fermement en place. Essuyez tout excès de mastic à l'aide d'un chiffon humide.



INSTALLATION D'UN DOSSERET EN OPTION

11. Si vous installez un dossier (disponible sur des modèles spécifiques), placez une quantité généreuse de mastic silicone à l'arrière de celui-ci et appuyez-le contre le mur de votre salle de bain. Remplissez tous les espaces laissés avec du mastic en silicone. Essuyez tout excès de mastic à l'aide d'un chiffon humide.



12. Une fois assemblé, laissez le mastic en silicone sécher complètement conformément aux recommandations du fabricant. Une fois sec, procédez à l'installation de votre robinet et vidangez.

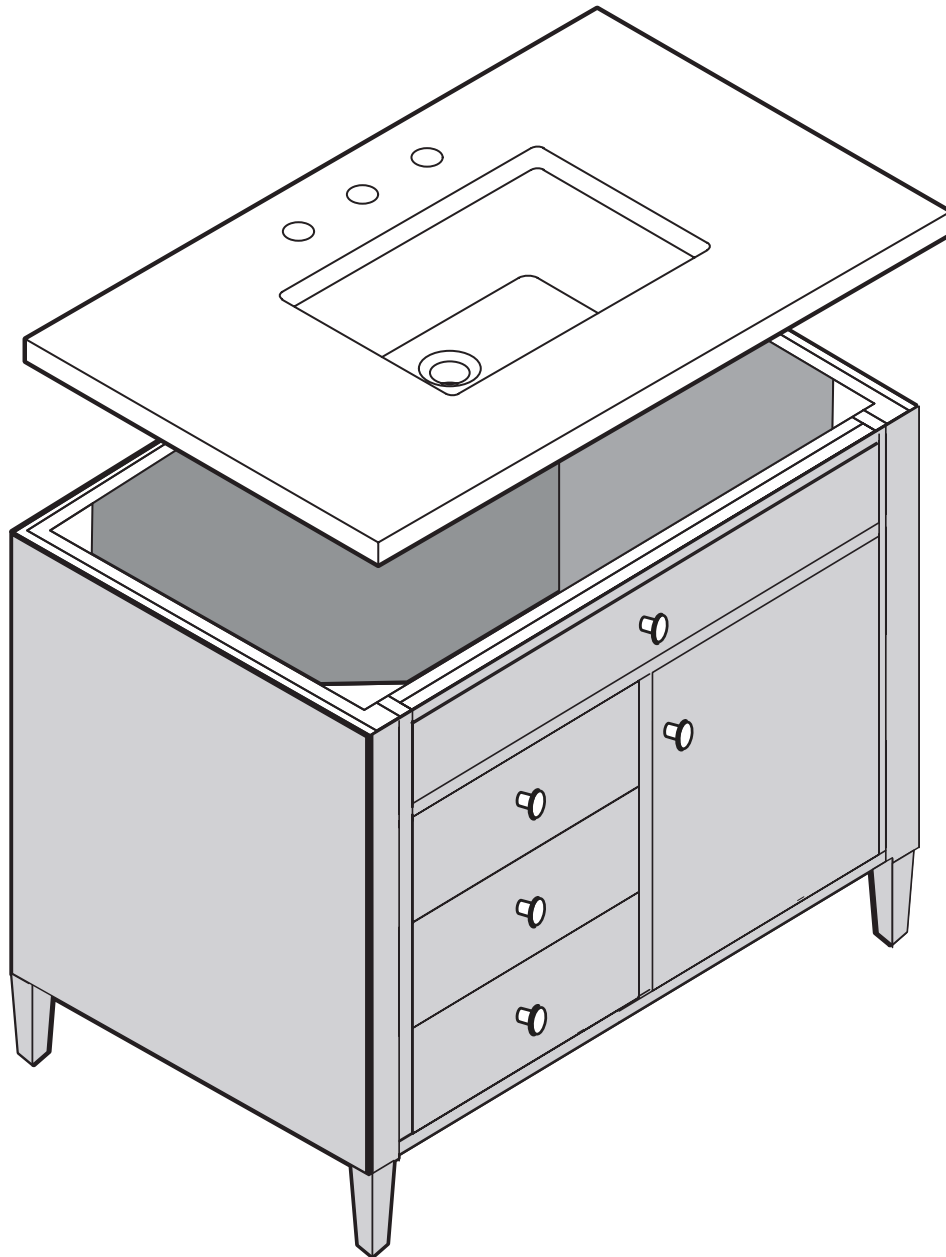
13. Pour les comptoirs en pierre, tels que le marbre et le granit, il est recommandé d'appliquer un scellant de haute qualité pour protéger des taches et de la décoloration. Le scellant à pierre doit être réappliqué une ou deux fois l'an, selon l'utilisation, conformément aux instructions du scellant.

4

JAMES MARTIN

VANITIES

Instrucciones de instalación para encimeras 3cm y lavabo empotrado



ANTES DE SACAR LA ENCIMERA DE LA CAJA

Antes de sacar la encimera de la caja, inspeccione la caja para ver si tiene daños y el contenido del empaque.
Si encuentra algún daño, comuníquese con el lugar de compra.

Instrucciones de instalación para encimeras 3cm y lavabo empotrado

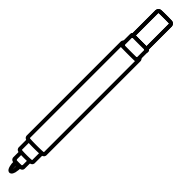
PASOS IMPORTANTES ANTES DE COMENZAR

- Asegúrese de que el armario del lavabo esté instalado correctamente y que cumpla los códigos de tuberías. Por su seguridad y para lograr los mejores resultados posibles, James Martin Vanities recomienda que consulte con un contratista profesional.
- Cierre el suministro de agua. El suministro de agua y el acceso al drenaje deben estar en su lugar antes de instalar la encimera y el lavabo.
- Asegúrese de que el armario del lavabo esté nivelado.

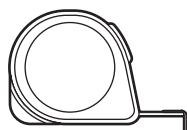
HERRAMIENTAS Y MATERIAL: (No se incluye)



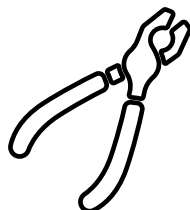
Nivel



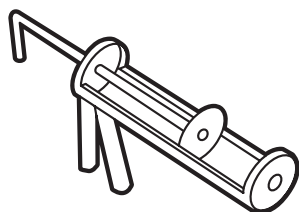
Marcador



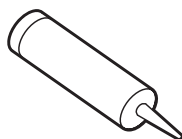
Cinta métrica



Alicate

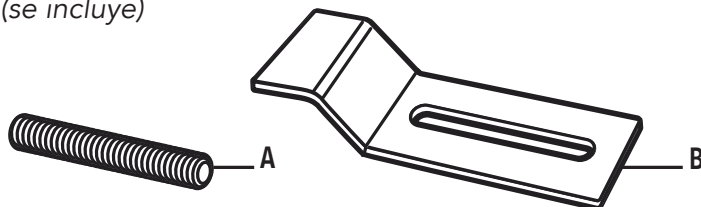


Pistola para calafatear



Sellador de silicona

ACCESORIOS DE INSTALACIÓN DEL LAVABO (se incluye)



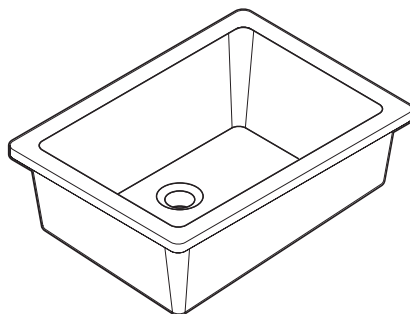
Pieza	Descripción	Cantidad
A	Tornillos de ajuste	4
B	Soporte para el lavabo	4
C	Arandelas	4
D	Arandela de seguridad	4
E	Tuercas de mariposa	4



CONTENIDO DE LA CAJA DEL LAVABO

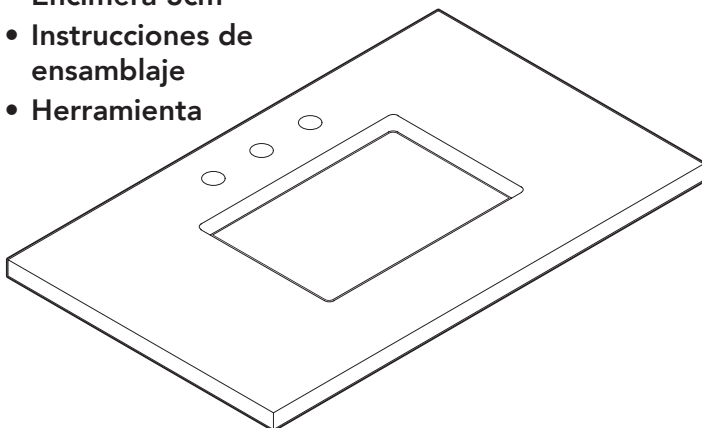
• Lavabo

La encimera y el lavabo 3cm se empaquetan y envían por separado.



CONTENIDO DE LA CAJA DE LA ENCIMERA

- Encimera 3cm
- Instrucciones de ensamblaje
- Herramienta

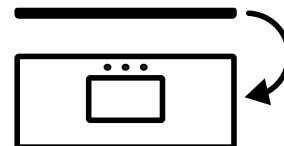


MANEJO ADECUADO DE LA ENCIMERA 3CM

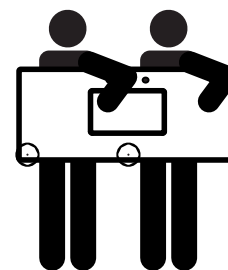
Desempaque cuidadosamente la encimera y ponga el lado con acabado hacia abajo en una superficie plana, suave y robusta. Importante: La encimera es muy frágil. Tenga cuidado cuando la manipule y pida ayuda a otra persona.



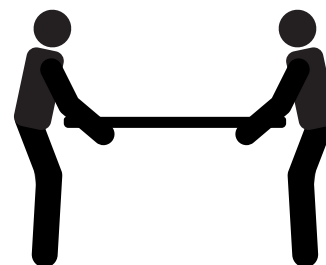
Gire la caja de la posición plana y levante la encimera verticalmente.



Dos personas deben levantar la encimera verticalmente.



NUNCA LEVANTE NI TRANSPORTE LA ENCIMERA DEL LAVABO EN POSICIÓN PLANA.



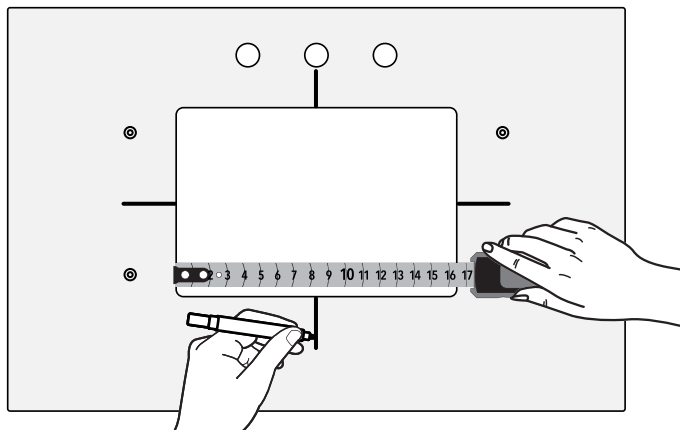
2

Instrucciones de instalación para encimeras 3cm y lavabo empotrado

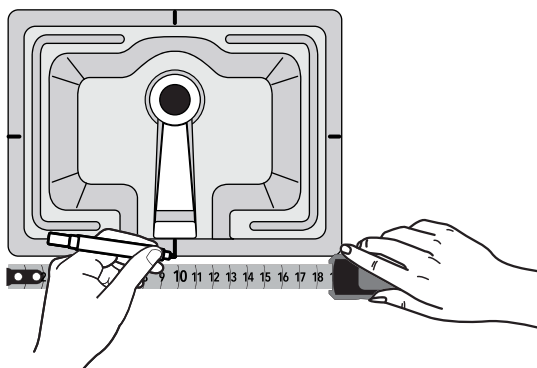
INSTALACIÓN DEL LAVABO

IMPORTANTE: Asegúrese de que todas las superficies estén limpias. Ponga el lado con acabado de la encimera sobre una superficie suave.

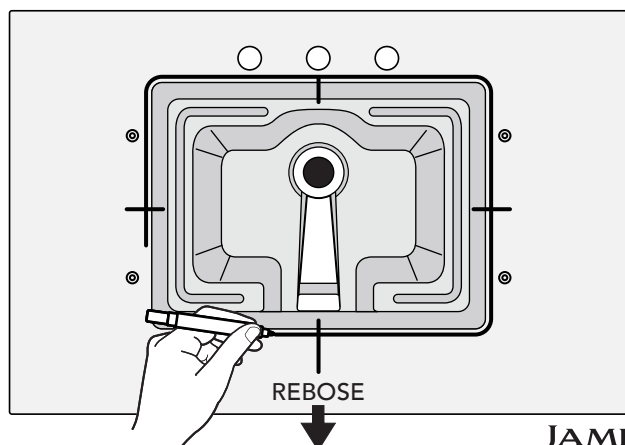
1. Con la cinta métrica dibuje una línea recta de 76.2 mm marcando los puntos centrales de todos los lados del corte del lavabo.



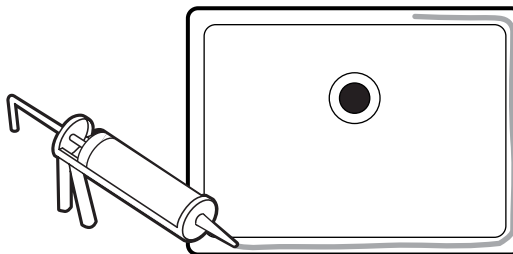
2. Desempaque cuidadosamente el lavabo que va debajo de la encimera y póngalo sobre una superficie suave, con el lado del cuenco hacia arriba. Con la cinta métrica, identifique y marque el punto central en todos los lados de la parte de abajo y el perfil del reborse del lavabo.



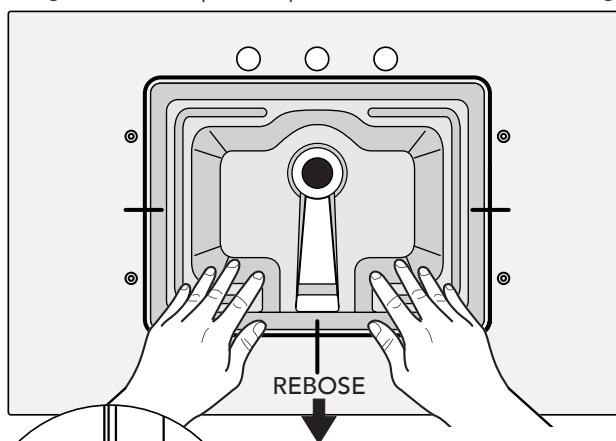
3. Levante cuidadosamente el lavabo y póngalo centrado sobre el corte de la encimera, con la parte de abajo del cuenco hacia arriba y con el desagüe de rebose en el extremo opuesto de los orificios del grifo. Alinee todos los puntos centrales marcados en cada lado del reborse del lavabo, con los puntos del centro marcados en el corte de la encimera. Asegúrese de que el lavabo esté centrado sobre la abertura y trace cuidadosamente una línea alrededor del perímetro del lavabo con un marcador.



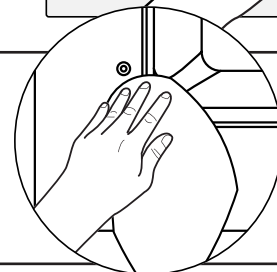
4. Levante cuidadosamente el lavabo de la encimera y póngalo en una superficie suave, con el cuenco hacia abajo. Aplique una capa de sellador de silicona alrededor de la parte de arriba del borde del lavabo.



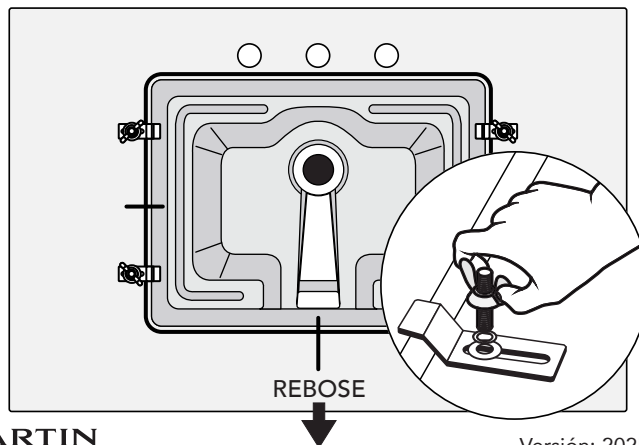
5. Levante y gire cuidadosamente el lavabo sobre la encimera, poniéndolo dentro de la línea marcada y asegurándose de nuevo que el reborse esté en el lado opuesto de los orificios del grifo. Una vez puesto, presione firmemente en su lugar.



6. Limpie el exceso de sellador con un paño húmedo y deje secar el sellador según las recomendaciones del fabricante.



7. Sujete los ganchos del lavabo poniendo el extremo largo del soporte plano contra el reborse del lavabo. Inserte el tornillo de ajuste a través del soporte en los orificios roscados. Gire para apretar. Enrosque la arandela, la arandela de seguridad y la tuerca de mariposa sobre el tornillo de ajuste y apriete. Puede usar un alicata - no apriete en exceso. Permita que el sellador seque según las instrucciones del fabricante.



Instrucciones de instalación para encimeras 3cm y lavabo empotrado

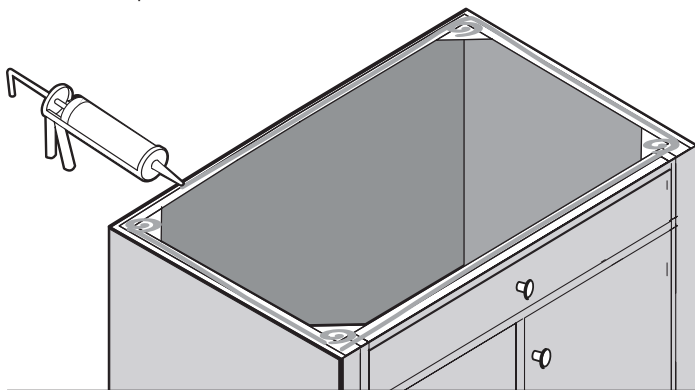
IMPORTANTE

- Asegúrese de que el armario del lavabo esté instalado correctamente y que cumpla los códigos de fontanería. Por su seguridad y para lograr los mejores resultados posibles, James Martin Vanities recomienda que consulte con un contratista profesional.
- Cierre el suministro de agua. El suministro de agua y el acceso al drenaje deben estar en su lugar antes de instalar la encimera y el lavabo.
- Asegúrese de que el armario del lavabo esté nivelado.

CÓMO PREPARAR EL ARMARIO DEL LAVABO PARA INSTALAR LA ENCIMERA Y EL LAVABO

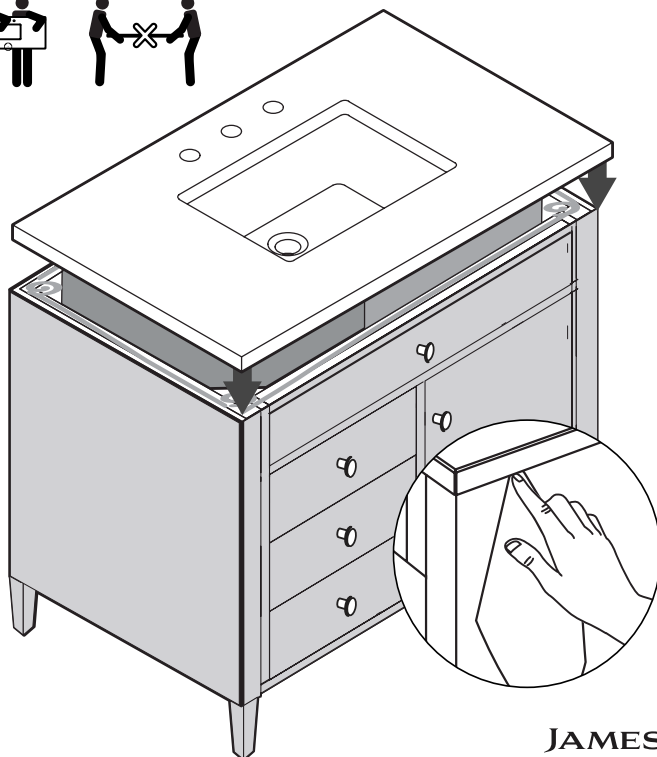
IMPORTANTE: Asegúrese de que todas las superficies estén limpias.

8. Aplique una capa de adhesivo alrededor del borde de arriba del armario del lavabo. Agregue un punto extra en las 4 esquinas de la encimera del lavabo.

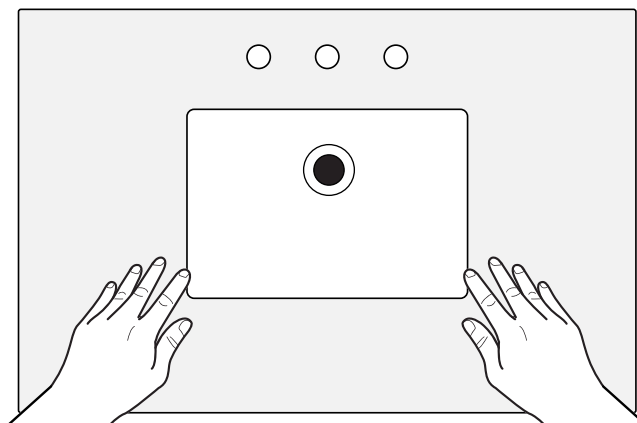


9. Con ayuda de otra persona, levante cuidadosamente la encimera con el lavabo en posición vertical y póngala sobre el armario del lavabo, el extremo del frente primero.

Importante: La encimera es muy frágil. Tenga cuidado cuando la manipule y pida ayuda a otra persona.

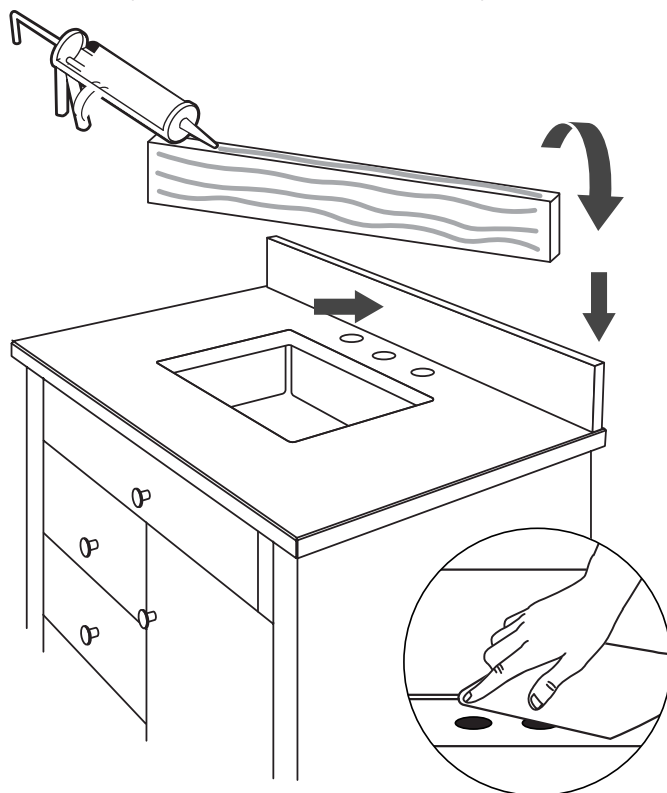


10. Una vez puesto, presione firmemente en su lugar. Limpie el exceso de sellador con un paño húmedo.



CÓMO INSTALAR UN SALPICADERO OPCIONAL

11. Si va a instalar un salpicadero (disponible para modelos específicos), ponga una cantidad generosa de sellador de silicón en la parte de atrás del salpicadero y presiónelo contra la pared del baño. Llene cualquier espacio con sellador de silicón. Limpie el exceso de sellador con un paño húmedo.



12. Una vez armado, permita que el sellador de silicón seque por completo según las recomendaciones del fabricante. Cuando esté seco, proceda con la instalación de su grifo y desagüe.

13. Para las encimeras de piedra, como mármol y granito, se recomienda que aplique sellador de calidad superior para protegerlas contra manchas y decoloración. Debe volver a aplicar el sellador para piedra una o dos veces al año, dependiendo del uso y según las instrucciones del fabricante.

4