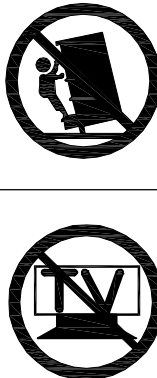
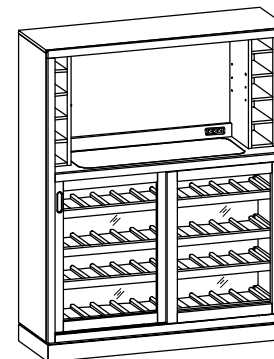
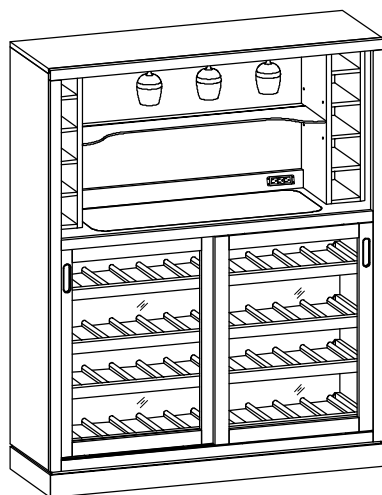


▲ AVERTISSEMENT	▲ WARNING	
<p><b>Des enfants sont morts à cause du renversement de meubles. Pour réduire le risque de renversement des meubles:</b></p> <ul style="list-style-type: none"> <li>• Installez TOUJOURS le dispositif anti- basculement fourni.</li> <li>• NE JAMAIS placer un téléviseur sur ce produit.</li> <li>• NE JAMAIS laisser un enfant se tenir debout sur les tiroirs, les portes ou les tablettes, y grimper ou s'y suspendre.</li> <li>• N'ouvrez JAMAIS ouvrir plus d'un tiroir à la fois.</li> <li>• Mettre les objets les plus lourds dans les tiroirs du bas.</li> </ul> <p><i>Cette étiquette est permanent Ne pas la retirer !</i></p>	<p><b>Children have died from furniture tipover. To reduce the risk of furniture tipover:</b></p> <ul style="list-style-type: none"> <li>• ALWAYS install anti-tip device provided.</li> <li>• NEVER put a TV on this product.</li> <li>• NEVER allow children to stand, climb, or hang on any drawers, doors or shelves.</li> <li>• NEVER open more than one drawer at a time.</li> <li>• Place heaviest items in the lowest drawers.</li> </ul> <p><i>This is a permanent label. Do not remove !</i></p>	



**A**

- x1 Sliding Door Wine Bar
- x1 Bar à vin à porte coulissante
- x1 Bar de vinos con puerta corredera



**B**



- x1 Anti-tipping Restraint \*
- x1 Systeme antibasculement
- x1 Control para evitar vulcos

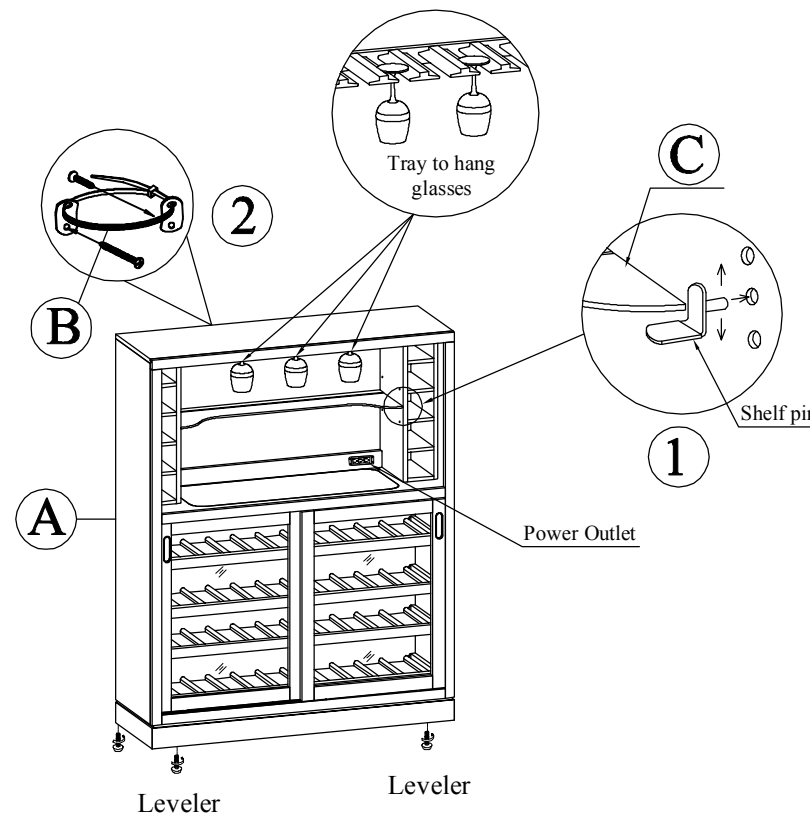
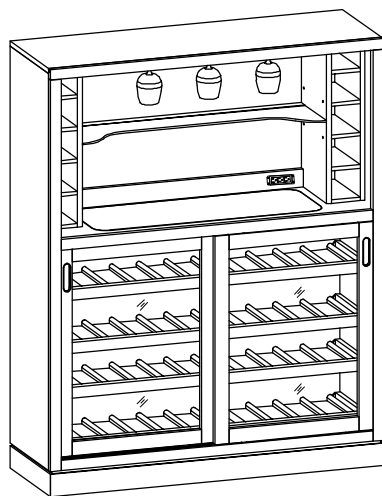


**C**

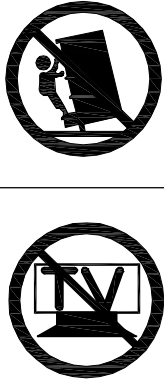
- x1 Glass shelf \*
- x1 Étagère en verre
- x1 Estante de vidrio

\* Replaceable Part

▲ AVERTISSEMENT	▲ WARNING	
<p><b>Des enfants sont morts à cause du renversement de meubles. Pour réduire le risque de renversement des meubles:</b></p> <ul style="list-style-type: none"> <li>• Installez TOUJOURS le dispositif anti- basculement fourni.</li> <li>• NE JAMAIS placer un téléviseur sur ce produit.</li> <li>• NE JAMAIS laisser un enfant se tenir debout sur les tiroirs, les portes ou les tablettes, y grimper ou s'y suspendre.</li> <li>• N'ouvrez JAMAIS ouvrir plus d'un tiroir à la fois.</li> <li>• Mettre les objets les plus lourds dans les tiroirs du bas.</li> </ul>	<p><b>Children have died from furniture tipover. To reduce the risk of furniture tipover:</b></p> <ul style="list-style-type: none"> <li>• ALWAYS install anti-tip device provided.</li> <li>• NEVER put a TV on this product.</li> <li>• NEVER allow children to stand, climb, or hang on any drawers, doors or shelves.</li> <li>• NEVER open more than one drawer at a time.</li> <li>• Place heaviest items in the lowest drawers.</li> </ul>	
<p><i>Cette étiquette est permanente Ne pas la retirer !</i></p>	<p><i>This is a permanent label. Do not remove !</i></p>	

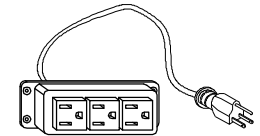


\* Replaceable Part

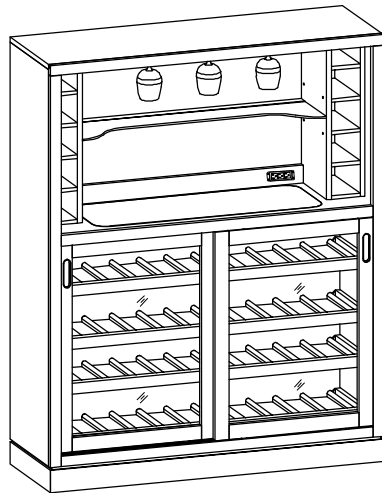
▲ AVERTISSEMENT	▲ WARNING	
<p>Des enfants sont morts à cause du renversement de meubles. Pour réduire le risque de renversement des meubles:</p> <ul style="list-style-type: none"> <li>• Installez TOUJOURS le dispositif anti-basculement fourni.</li> <li>• NE JAMAIS placer un téléviseur sur ce produit.</li> <li>• NE JAMAIS laisser un enfant se tenir debout sur les tiroirs, les portes ou les tablettes, y grimper ou s'y suspendre.</li> <li>• N'ouvrez JAMAIS ouvrir plus d'un tiroir à la fois.</li> <li>• Mettre les objets les plus lourds dans les tiroirs du bas.</li> </ul>	<p>Children have died from furniture tipover. To reduce the risk of furniture tipover:</p> <ul style="list-style-type: none"> <li>• ALWAYS install anti-tip device provided.</li> <li>• NEVER put a TV on this product.</li> <li>• NEVER allow children to stand, climb, or hang on any drawers, doors or shelves.</li> <li>• NEVER open more than one drawer at a time.</li> <li>• Place heaviest items in the lowest drawers.</li> </ul>	
<p><i>Cette étiquette est permanent Ne pas la retirer !</i></p>	<p><i>This is a permanent label. Do not remove !</i></p>	



x1 RP021777-SHELF  
Glass shelf \*  
Étagère en verre  
Estante de vidrio



x1 RP021777-OUTLET  
Power Outlet \*  
Prise de courant  
Toma de corriente



x1 RP021777-STONE  
Stone Insert \*  
Insertion de pierre  
Inserto de piedra



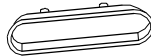
x4 RP021777-ROLLER  
Door Roller \*  
Rouleau de porte  
Rodillo de puerta



x2 RP021777-GUIDE  
Roller Guide \*  
Guide à rouleaux  
Guía de rodillos



x4 RP021777-PIN  
Shelf Pin \*  
Goupille d'étagère  
Pasador de estante



x2 RP021777-HANDLE  
Handle with Screw \*  
Poignée avec vis  
Mango con tornillo



x4 RC-FG-BROWN  
Brown Leveler \*  
Niveleur  
Nivelador



x1 RC-ANTI-TIP  
Anti-tipping Restraint \*  
Système antibasculement  
Control para evitar vuelcos

\* Replaceable Part

## **Protect Your Wood or Laminate Flooring**

\*This statement applies to any floor without carpet.

If not careful, all furniture including upholstery and case pieces can scratch, scuff and even gouge floors. The recommendation is to have felt, rubber pads or area rugs under furniture on flooring without carpet.

### **Moving your furniture**

Pushing and dragging furniture over floors without carpet can lead to scratches and scuffs. Have someone help when moving the larger pieces of furniture by lifting, try using a dolly or moving pads.

### **Felt and rubber pads**

Applying furniture pads to the feet of furniture helps cushion contact points. Furniture pads can be found at local hardware stores. Felt pads slide easily across the floor, making them ideal for dining chairs and other pieces that move with use. Rubber pads will help furniture stay in place and are perfect for larger pieces, like sofas and loveseats.

### **Area rugs and rug pads**

Using an area rug under furniture is another way to protect your floor from scratches and scuff marks. A rug pad under the area rug will provide extra cushion and added protection.