



Jacuzzi® Item # / Produit Jacuzzi # / Artículo de jacuzzi # PV40827
PV40826 / PV40817 / PV40845

BATHROOM FAUCET ROBINET DE SALLE DE BAINS GRIFO PARA BAÑO

MODEL / MODÈLE / MODELO # 65419W-6201Y
65419W-6204Y / 65419W-627001Y / 65419W-622708Y

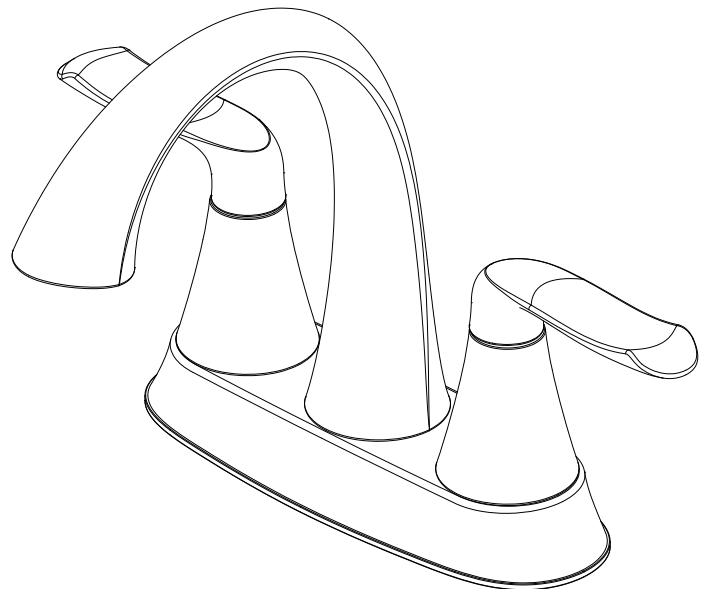
Questions, problems, missing parts? Before returning to your retailer, call our customer service department at 1-800-288-4002, 9 a.m. - 8 p.m., EST, Monday - Friday.

Des questions, des problèmes, des pièces manquantes? Avant de retourner l'article au détaillant, appelez notre service à la clientèle au 1 800 288-4002, entre 9 h et 20 h (HNE), du lundi au vendredi.

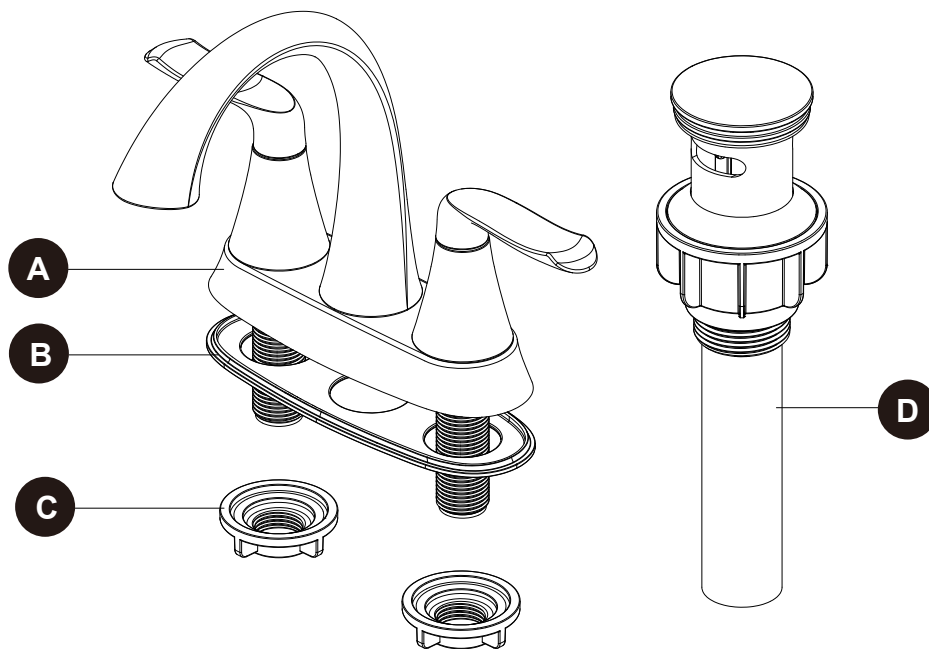
¿Preguntas, problemas, piezas faltantes? Antes de volver a la tienda, llame a nuestro Departamento de Servicio al Cliente al 1-800-288-4002, de lunes a viernes de 9 a.m. a 8 p.m., hora estándar del Este.

**ATTACH YOUR RECEIPT HERE /
JOIGNEZ VOTRE REÇU ICI /
ADJUNTE SU RECIBO AQUÍ**

**Purchase Date / Date d'achat /
Fecha de compra** _____



PACKAGE CONTENTS / CONTENU DE L'EMBALLAGE/CONTENIDO DEL PAQUETE



PART PIÈCE PIEZA	DESCRIPTION DESCRIPTION DESCRIPCIÓN	QUANTITY QUANTITÉ CANTIDAD
A	Faucet / Robinet / Grifo	1
B	Gasket / Joint / Empaquetadura	1
C	Mounting Nut / Écrou de montage / Tuerca de montaje	2
D	Pop-up / Tuyau d'évacuation / Levadizo	1



SAFETY INFORMATION / CONSIGNES DE SÉCURITÉ / INFORMACIÓN DE SEGURIDAD

Please read and understand this entire manual before attempting to assemble, operate, or install the product.

Assurez-vous de lire et de comprendre l'intégralité de ce manuel avant de tenter d'assembler, d'installer ou d'utiliser le produit.

Lea y comprenda completamente este manual antes de intentar ensamblar, usar o instalar el producto.

WARNING / AVERTISSEMENT / ADVERTENCIA:

- Follow the installation instructions carefully. Proper installation is the installer's responsibility.
- Failure to follow correct installation procedures can result in the faucet being loose, which can result in serious injury.
- Suivez attentivement les instructions pour l'installation. Il incombe à l'installateur d'effectuer une installation adéquate.
- Si vous ne respectez pas les instructions, le robinet peut se desserrer et causer des blessures graves.
- Siga atentamente las instrucciones de instalación. El instalador tiene la responsabilidad de realizar una instalación adecuada.
- Si no sigue los procedimientos correctos de instalación el grifo puede soltarse y provocar lesiones graves.

CAUTION / MISE EN GARDE / PRECAUCIÓN:

- Check local building codes before beginning installation to ensure compliance.
- Avant de commencer l'installation, consultez les codes du bâtiment en vigueur dans votre municipalité pour vous assurer de vous y conformer.
- Verifique que cumple con los códigos de construcción locales antes de comenzar la instalación.

PREPARATION / PRÉPARATION / PREPARACIÓN

Before beginning the assembly of this product, make sure all parts are present. Compare parts with the package contents and hardware contents list. If any part is missing or damaged, do not attempt to assemble the product.

Avant de commencer l'assemblage du produit, assurez-vous d'avoir toutes les pièces. Comparez le contenu de l'emballage avec la liste des pièces et celle de la quincaillerie. S'il y a des pièces manquantes ou endommagées, ne tentez pas d'assembler le produit.

Antes de comenzar el ensamblaje del producto, asegúrese de tener todas las piezas. Compare las piezas con la lista del contenido del paquete y el diagrama. No intente ensamblar el producto si falta alguna pieza o si estas están dañadas.

Estimated Assembly Time: 60 minutes (including removal of old faucet)

Temps d'assemblage approximatif : 60 minutes (y compris le retrait du vieux robinet).

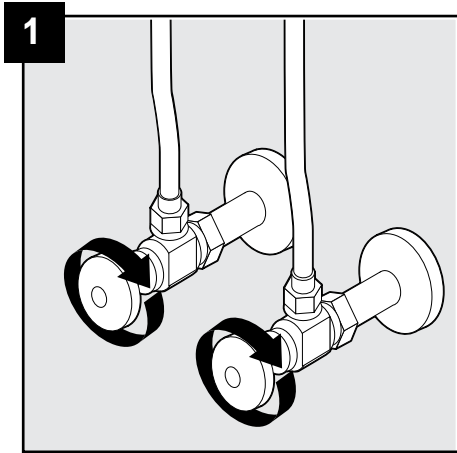
Tiempo estimado de ensamblaje: 60 minutos (incluida la extracción del grifo antiguo)

Tools Required for Assembly (not included): Adjustable Wrench, Silicone Sealant, (2) Supply Lines

Outils nécessaires pour l'assemblage (non inclus) : clé à molette, mastic à la silicone, (2) conduites d'alimentation.

Herramientas necesarias para el ensamblaje (no incluidas): Llave inglesa ajustable, sellador de silicona, (2) tuberías de suministro

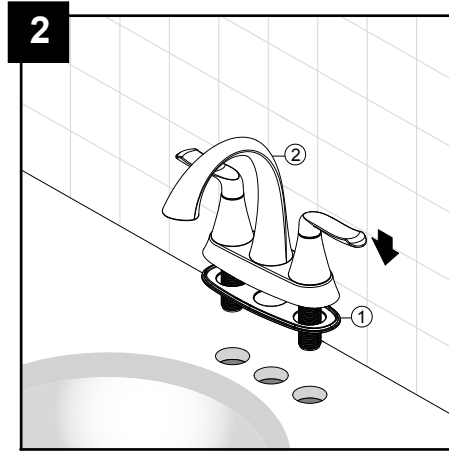
ASSEMBLY INSTRUCTIONS / INSTRUCTIONS POUR L'ASSEMBLAGE / INSTRUCCIONES DE ENSAMBLAJE



Shut off the water supply. Remove the old faucet.

Fermez l'alimentation en eau. Enlevez l'ancien robinet.

Cierre el suministro de agua. Retire el grifo anterior.



Ensure the gasket (1) is on the bottom of the new faucet (2). Place the faucet assembly (2) through the mounting hole in sink.

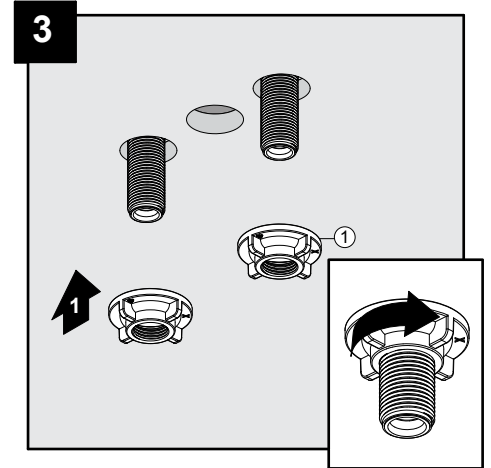
NOTE: If the sink is uneven, use silicone under the gasket (1).

Assurez-vous que le joint (1) se trouve au bas du nouveau robinet (2). Placez l'ensemble de robinet (2) dans les trous de montage du lavabo.

REMARQUE : Si le lavabo est inégal, utilisez de la silicone sous le joint d'étanchéité (1).

Asegúrese de que la empaquetadura (1) esté en la parte inferior del nuevo grifo (2). Coloque el ensamble del grifo (2) en el orificio de montaje del lavamanos.

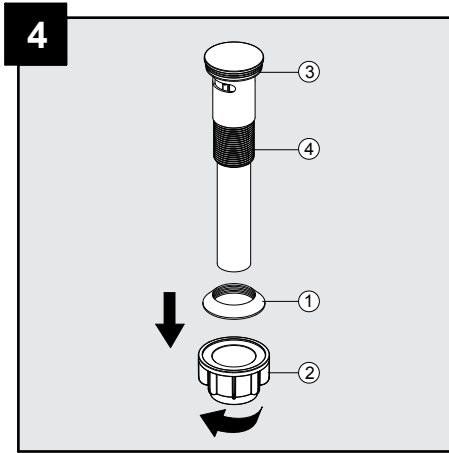
NOTA: Si el lavamanos está disparejo, utilice silicona debajo de la empaquetadura (1).



Secure the faucet to the sink using the mounting nuts (1) provided. Hand-tighten only.

Fixez le robinet au lavabo à l'aide des écrous de montage (1) fournis. Serrez à la main seulement.

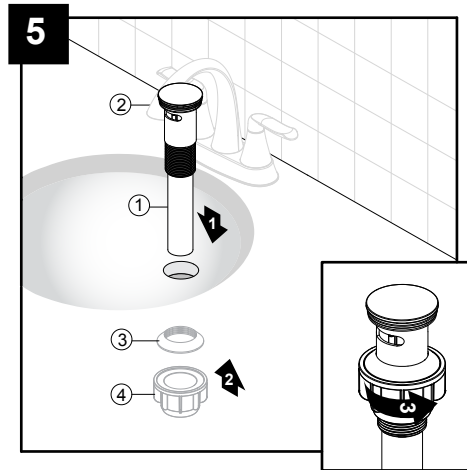
Asegure el grifo al lavabo con ayuda de las tuercas de montaje (1) que se proporcionan. Apriete solo con las manos.



Remove the bottom gasket (1) and nut (2) from the top gasket (3) and pop-up body (4). Attach these pieces together by pushing the bottom gasket (1) down into the top of the nut (2) and twisting together.

Retirez le joint inférieur (1) et l'écrou (2) du joint supérieur (3) et du tuyau d'évacuation (4). Fixez ces pièces en poussant le joint inférieur (1) dans le haut de l'écrou (2) et en les vissant ensemble.

Retire la empaquetadura inferior (1) y la tuerca (2) de la empaquetadura superior (3) y el cuerpo levadizo (4). Una estas piezas presionando la empaquetadura inferior (1) hacia abajo en la parte superior de la tuerca (2) y gírelas juntas.

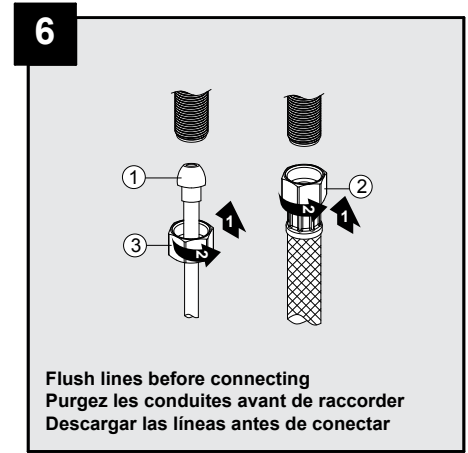


Insert the pop-up body (1) into the sink. Ensure that the top gasket (2) rests securely between the top of the sink and the top of the pop-up body (1). From underneath the sink, screw the bottom gasket (3) and nut (4) assembly onto the pop-up body (1) by twisting clockwise until secure.

NOTE: This pop-up assembly is only to be used with sinks that have an integrated overflow.

Insérez le tuyau d'évacuation (1) dans le lavabo. Assurez-vous que le joint supérieur (2) repose fermement entre le haut du lavabo et le haut du tuyau d'évacuation (1). En vous positionnant sous le lavabo, vissez l'ensemble du joint inférieur (3) et de l'écrou (4) au tuyau d'évacuation (1) en le tournant dans le sens des aiguilles d'une montre jusqu'à ce qu'il soit serré. REMARQUE : Cette évacuation mécanique ne doit pas être utilisée avec les lavabos à trop-plein intégré.

Inserte el cuerpo levadizo (1) en el lavamanos. Asegúrese de que la empaquetadura superior (2) se asiente de manera segura entre la parte superior del lavamanos y la parte superior del cuerpo levadizo (1). Desde debajo del lavamanos, enrosque el ensamble de la empaquetadura inferior (3) y la tuerca (4) en el cuerpo levadizo (1) girándolo en dirección de las manecillas del reloj hasta que esté asegurado. NOTA: Este conjunto ensamblado emergentes es sólo para usar con lavamanos que tengan rebosadero integrado.

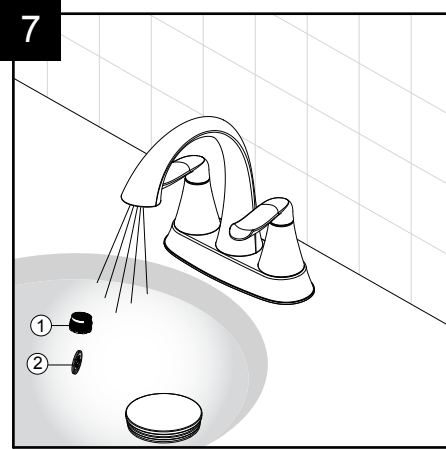


Flush lines before connecting
Purgez les conduites avant de raccorder
Descargar las líneas antes de conectar

Make Connections to water lines:
Use 1/2 in. I.P.S. faucet connections (2, not included), or use supply line coupling nuts (3, not included) with a 3/8 in. O.D. ball-nose riser (1, not included). Use wrenches to tighten the connections. Do not overtighten.

Branchement des conduites d'alimentation en eau :
Utilisez des raccords de robinet IPS de 1,27 cm (½ po) (2, non compris), ou utilisez des écrous d'accouplement pour conduite d'alimentation (3, non compris) avec une colonne montante à bout sphérique de D.E. de 9,53 mm (3/8 po) (1, non compris). Serrez les raccords à l'aide d'une clé. Évitez de serrer excessivement.

Cómo hacer las conexiones de las tuberías de agua:
Use conexiones de grifos de 1/2" IPS (2, no incluidas) o tuercas de acoplamiento de líneas de suministro (3, no incluidas) con un tubo montante de bola de diámetro exterior de 3/8" (1, no incluidas). Apriete las conexiones con una llave. No apriete demasiado.



Flushing and checking for leaks:

IMPORTANT: After installation is complete, remove the aerator (1) with a coin (2) to flush the water lines. Turn on the water supply and allow both hot and cold water to run for at least one minute each. This flushes away any debris that could cause damage to internal parts. While the water is running, check for leaks. Turn off the water and replace the aerator.

Purge et recherche de fuites:

IMPORTANT : Une fois l'installation terminée, retirez l'aérateur (1) à l'aide d'une pièce de monnaie (2) pour évacuer les conduites d'alimentation en eau. Ouvrez l'alimentation en eau et laissez couler l'eau chaude et l'eau froide au moins une minute chacune. Ceci purge tous les débris qui pourraient endommager les pièces internes. Pendant que l'eau coule, vérifiez s'il y a des fuites. Coupez l'alimentation en eau et remplacez l'aérateur.

IMPORTANTE: Cuando la instalación esté completa, retire el aireador (1) con una moneda (2) para descargar las líneas de suministro. Abra el suministro de agua y deja correr agua fría y caliente durante al menos un minuto cada una. Esto enjuagará cualquier suciedad que podría dañar las piezas internas. Con el chorro abierto, verifique que no haya fugas. Cierre el suministro de agua y vuelva a colocar el aireador.

CARE AND MAINTENANCE / ENTRETIEN / CUIDADO Y MANTENIMIENTO

- Clean periodically with a soft cloth. Avoid abrasive cleaners, steel wool, and harsh chemicals as these will dull the finish and void your warranty.
- Nettoyez régulièrement le robinet avec un linge doux. N'utilisez pas de nettoyeur abrasif, de laine d'acier ni de produit chimique puissant; ceux-ci risquent de ternir le fini et leur utilisation annulera votre garantie.
- Limpie periódicamente con un paño suave. Evite utilizar limpiadores abrasivos, lana de acero y químicos agresivos, ya que pueden dañar el acabado y anular la garantía.

TROUBLESHOOTING / DÉPANNAGE / SOLUCIÓN DE PROBLEMAS

PROBLEM PROBLÈME PROBLEMA	POSSIBLE CAUSE CAUSE POSSIBLE CAUSA POSIBLE	CORRECTIVE ACTION MESURE CORRECTIVE ACCIÓN CORRECTIVA
<p>There is a leak from under the handle or there is a leak from the spout when the faucet is off.</p> <p>La poignée fuit ou le bec fuit lorsque le robinet est fermé.</p> <p>Hay una filtración debajo de la manija o desde la boquilla cuando el grifo está cerrado.</p>	<p>1. The bonnet nut is not tight enough. 2. The cartridge is damaged.</p> <p>1. L'écrou de chapeau n'est pas assez serré. 2. La cartouche est endommagée.</p> <p>1. La tuerca del bonete no está lo suficientemente apretada. 2. El cartucho está dañado.</p>	<p>1. Remove the handle and retighten the bonnet nut. 2. If the problem occurs after retightening the bonnet nut, call customer service for a new cartridge and replace it after you receive the new cartridge.</p> <p>1. Retirez la poignée et resserrez l'écrou de chapeau. 2. Si le problème persiste après avoir resserré l'écrou de chapeau, communiquez avec le service à la clientèle pour obtenir une nouvelle cartouche afin de remplacer l'ancienne.</p> <p>1. Retire la manija y vuelva a apretar la tuerca del bonete. 2. Si el problema se produce después de volver a apretar la tuerca del bonete, llame a Servicio al Cliente para solicitar un nuevo cartucho y reemplace el cartucho antiguo una vez que reciba el nuevo.</p>
<p>There is a leak from aerator when the faucet is on.</p> <p>L'aérateur fuit lorsque le robinet est ouvert.</p> <p>Hay una filtración desde el aireador cuando el grifo está abierto.</p>	<p>The aerator does not fit correctly on the faucet.</p> <p>L'aérateur ne convient pas au robinet.</p> <p>El aireador no se ajusta de manera correcta al grifo.</p>	<p>1. Reinstall the aerator. 2. Call customer service for a new aerator and replace it after you receive the new aerator assembly.</p> <p>1. Réinstallez l'aérateur. 2. Communiquez avec le service à la clientèle pour obtenir un nouvel aérateur afin de remplacer l'ancien.</p> <p>1. Vuelva a instalar el aireador. 2. Llame a Servicio al Cliente para solicitar un nuevo aireador y reemplace el conjunto del aireador antiguo una vez que reciba el nuevo.</p>
<p>The aerator has irregular or reduced water flow.</p> <p>L'aérateur donne un débit irrégulier ou réduit.</p> <p>El aireador tiene un flujo de agua irregular o reducido.</p>	<p>The aerator is dirty.</p> <p>L'aérateur est sale.</p> <p>El aireador está sucio.</p>	<p>Remove the aerator and clear debris.</p> <p>Retirez l'aérateur et enlevez les débris.</p> <p>Retire el aireador y limpie la suciedad.</p>

WARRANTY / GARANTIE / GARANTÍA

The manufacturer warrants this faucet to be free from defects in workmanship and material present at time of shipment from the factory for a limited lifetime from the date of purchase. This warranty applies only to the original purchaser. The manufacturer agrees to correct such defects at no charge or, at our option, replace the faucet with a comparable or superior model. To obtain warranty service, call our customer service department at 1-800-288-4002 for return authorization and shipping instructions. You may be required to present a copy of your sales receipt as proof of purchase. All cost of removal and reinstallation are the expressed responsibility of the purchaser. Any damage to the faucet by accident, misuse or improper installation, or by affixing accessories not produced by the manufacturer, are the purchaser's responsibility. The manufacturer assumes no responsibility whatsoever for faucet installation during the warranty period. There is no further expressed warranty. The manufacturer disclaims any and all implied warranties. The manufacturer shall not be liable for incidental, consequential or special damages arising at or in connection with product use or performance except as may otherwise be accorded by law. This warranty gives you specific legal rights, and you may also have other rights which vary from state to state. This warranty supersedes all prior warranties.

Le fabricant garantit le robinet contre les défauts de matériaux ou de fabrication présents au moment de l'expédition de l'usine pendant une période limitée à compter de la date d'achat. Cette garantie ne s'applique qu'à l'acheteur initial. Le fabricant convient de corriger un tel défaut sans frais ou, à sa discrétion, de remplacer le robinet par un modèle comparable ou de qualité supérieure. Pour effectuer une réclamation au titre de la garantie, communiquez avec notre service à la clientèle au 1 800 288-4002 afin d'obtenir une autorisation de retour et des instructions d'expédition. Vous devrez peut-être présenter une copie de votre reçu comme preuve d'achat. Tous les frais de désinstallation et de réinstallation incombent à l'acheteur. L'acheteur est responsable de tout dommage causé au robinet à la suite d'un accident, d'un usage inapproprié ou d'une installation inadéquate, ou par l'ajout d'accessoires qui ne sont pas produits par le fabricant. Le fabricant n'est aucunement responsable de l'installation du robinet durant la période de garantie. Aucune autre garantie explicite n'est consentie. Le fabricant décline toute garantie implicite. Le fabricant n'est pas responsable des dommages accessoires, consécutifs ou spéciaux découlant de l'utilisation ou du rendement du produit, à l'exception de ce qui pourrait être prévu autrement par la loi. Cette garantie vous confère des droits précis. Il est possible que vous disposiez également d'autres droits, qui varient d'un État ou d'une province à l'autre. Cette garantie remplace toute garantie antérieure.

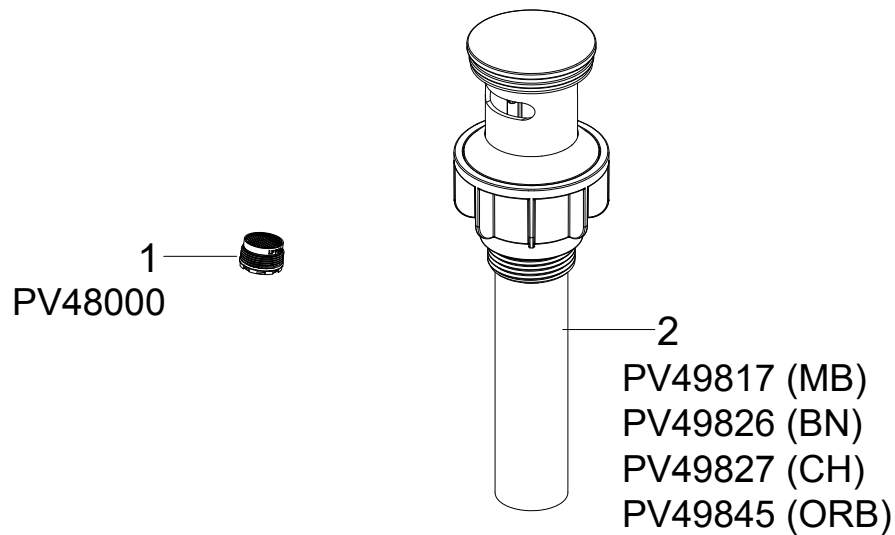
El fabricante garantiza que este grifo no presenta defectos en la mano de obra ni en los materiales presentes en el momento del transporte desde la fábrica durante un período limitado de por vida a partir de la fecha de compra. Esta garantía es válida solo para el comprador original. El fabricante acepta reparar dichos defectos sin cargo o, según nuestro criterio, reemplazar el grifo por un modelo comparable o superior. Para obtener los servicios cubiertos por la garantía, llame a nuestro Departamento de Servicio al Cliente al 1-800-288-4002 para enviarle una autorización de devolución y las instrucciones de envío. Es posible que se le exija presentar una copia del recibo de venta como comprobante de compra. Todos los costos de extracción y reinstalación son de responsabilidad explícita del comprador. Cualquier daño al grifo producido por accidente, uso indebido o instalación incorrecta, o a causa del uso de elementos accesorios que no son del fabricante, será responsabilidad del comprador. El fabricante no asume ningún tipo de responsabilidad por la instalación del grifo durante el período de garantía. No existe otro tipo de garantía explícita. El fabricante rechaza cualquiera y todas las garantías implícitas. El fabricante no se hará responsable por daños accidentales, resultantes o especiales que surjan en relación con el uso o el funcionamiento del producto, excepto que la ley indique lo contrario. Esta garantía le otorga derechos legales específicos, pero podría tener también otros derechos que varían según el estado. Esta garantía sustituye cualquier garantía previa.

REPLACEMENT PARTS LIST / LISTE DES PIÈCES DE RECHANGE / LISTA DE PIEZAS DE REPUESTO

For replacement parts, call our customer service department at 1-800-288-4002, 9 a.m. - 8 p.m., EST, Monday - Friday.

Pour obtenir des pièces de rechange, veuillez communiquer avec notre service à la clientèle au 1 800 288-4002, entre 9 h et 20 h (HNE), du lundi au vendredi.

Para obtener piezas de repuesto, llame a nuestro Departamento de Servicio al Cliente al 1-800-288-4002, de lunes a viernes de 9 a.m. a 8 p.m., hora estándar del Este.



PART PIÈCE PIEZA	DESCRIPTION DESCRIPTION DESCRIPCIÓN
1	Aerator / Aérateur / Aireador
2	Pop-up / Tuyau d'évacuation / Levadizo