



RAZZO™ ROMAN TUB SET RAZZO™ CONJUNTO BAÑERA ROMANA

This faucet complies with NSF61/9, ASME/ANSI A112.18.1 and CSA B 125 Standards.
Este grifo se encuentra conforme con los estándares de NSF61/9, de ASME/ANSI A112.18.1 y de CSA B 125.

Installation Instructions • Instrucciones de Instalación

Dear Customer

Thank you for selecting our product. We are confident we can fully satisfy your expectations by offering you a wide range of technologically advanced products which directly result from our many years of experience in faucet and fitting production.

ENGLISH

Estimado Cliente

ESPAÑOL

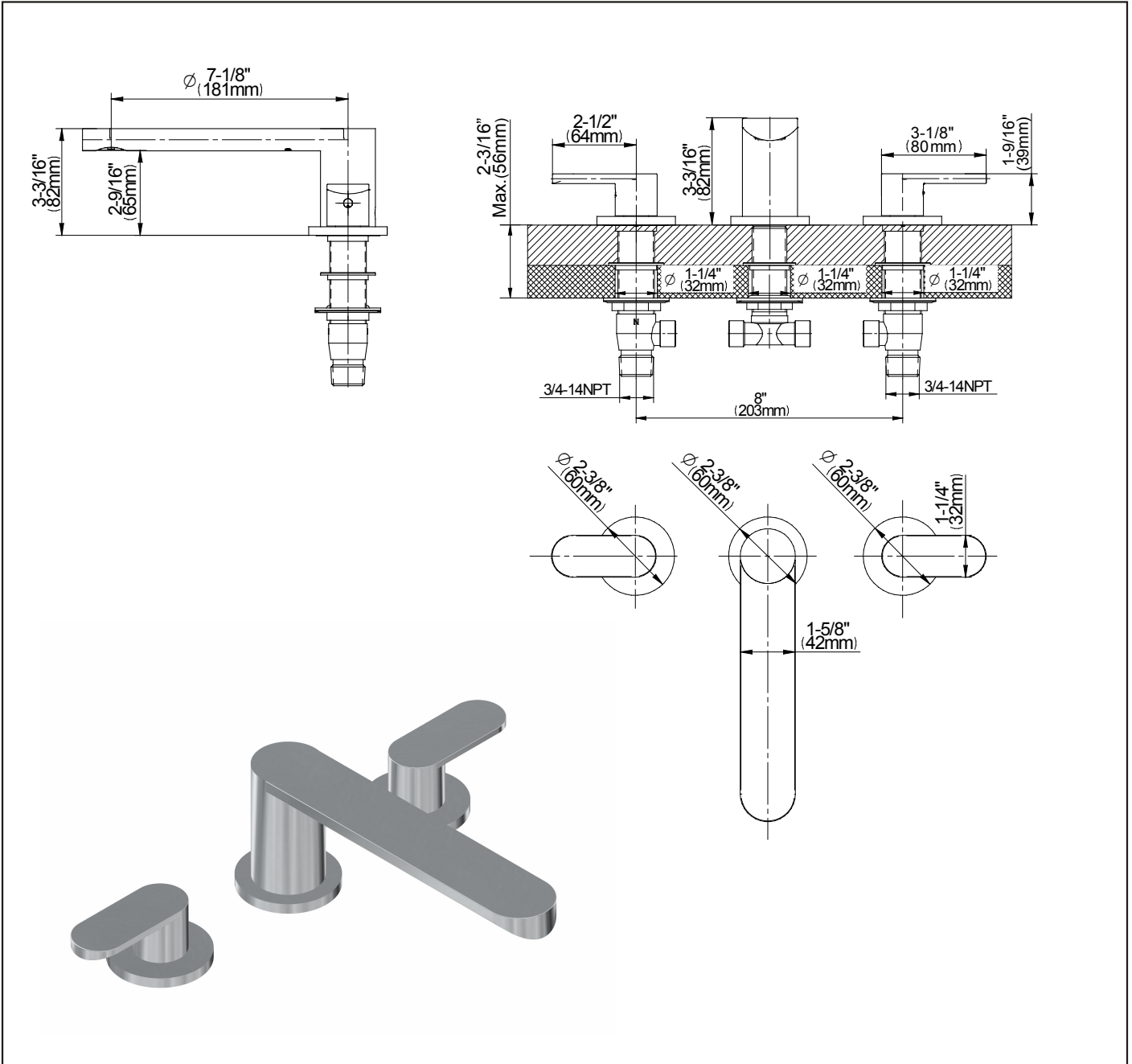
Muchas gracias por elegir nuestro producto. Estamos seguros que podemos satisfacer completamente sus expectativas ofreciéndole una amplia variedad de productos tecnológicamente avanzados que resultan directamente de muchos años de experiencia en grifos y su producción apropiada.

ATTENTION!

For care, use soft towel with soap and water only! Under no circumstances should you use any chemicals.

ATENCIÓN!

Para el cuidado, utilice solamente una toalla suave con jabón y agua! Bajo ninguna circunstancia no use productos químicos.



VALVE ROUGH SET • CONJUNTO DE VÁLVULAS

ENGLISH

ESPAÑOL

- ➔ **For easy installation of your JACUZZI® product you will need:**
 - to READ ALL the instructions completely before beginning,
 - to READ ALL the warnings, care and maintenance information.
- ➔ **You should have the following tools:**
 - Hacksaw or Tubing Cutter
 - Solder
 - Rags
 - Propane Torch

- ➔ **Para la instalación fácil de su producto de la JACUZZI® usted necesitará:**
 - LEER TODAS las instrucciones completamente antes de comenzar,
 - LEER TODA la información sobre las advertencias, cuidado y mantenimiento.
- ➔ **Usted debe tener las herramientas siguientes:**
 - Sierra para metales o cortatubos
 - Suelda
 - Trapos
 - Soplete de propano



RAZZO™ ROMAN TUB SET RAZZO™ CONJUNTO BAÑERA ROMANA

This faucet complies with NSF61/9, ASME/ANSI A112.18.1 and CSA B 125 Standards.
Este grifo se encuentra conforme con los estándares de NSF61/9, de ASME/ANSI A112.18.1 y de CSA B 125.

Installation Instructions • Instrucciones de Instalación

IMPORTANT INFORMATION • INFORMACIÓN IMPORTANTE

1

ENGLISH

ESPAÑOL

- Please read all instructions before beginning this installation.
- Installer to supply 1/2" Nominal (5/8" OD) copper tubing.
- Shut off the main water supply.
- Instructions are given for installations with 8" (203mm) centres. For wider installations, adjust all roughing-in dimensions and copper tube lengths accordingly.
- These instructions cover installation on both finished deck or rim installations and rough/unfinished deck installations.
- Please take care while drilling the holes – their diameters cannot exceed maximum dimensions given in installation instruction.
 - the diameter of opening for a spout supply connection shall be MAX $\varnothing 1-1/8"$ ($\varnothing 29\text{mm}$).
 - the diameter of opening for a valve shall be MAX $\varnothing 1-1/4"$ ($\varnothing 32\text{mm}$).
- Leave the protective guard on the spout supply tube until the spout installation. This is an O-ring sealing surface which may be damaged if left unprotected.
- The installed finished deck material must fit closely to diameters of plaster guards.

- Por favor, lea atentamente las instrucciones antes de comenzar esta instalación.
- El instalador debe proveer el tubo de cobre de 1/2" nominal (5/8" D.E.).
- Cierre el suministro principal de agua.
- Las instrucciones incluidas son para la instalación con centros a 8" (203 mm). Para instalaciones con los orificios a mayor distancia, ajuste todas las dimensiones de instalación y las longitudes de los tubos de cobre según corresponda.
- Estas instrucciones cubren la instalación en cubierta acabada o en borde e instalaciones en cubierta no acabada.
- Cuide que los diámetros de los orificios taladrados no superen las dimensiones máximas indicadas en las instrucciones de montaje.
 - diámetro del orificio para el tubo roscado del grifo debe ser de MAX $\varnothing 1-1/8"$ ($\varnothing 29\text{mm}$).
 - diámetro del orificio para la válvula debe ser de MAX $\varnothing 1-1/4"$ ($\varnothing 32\text{mm}$).
- Deje el protector en el tubo de suministro del caño hasta instalar el caño. Ésta es una superficie de sellado de tipo tórico (O-ring) que puede dañarse si no se protege.
- El material de acabado de la cubierta instalado debe quedar muy cerca de los diámetros de los protectores de yeso.

WARIANT 1

Rough/unfinished Deck Installation (to be finally covered with a finish layer) – see fig. 1.1-1.2.

WARIANT 2

Finished Deck Installation or Rim Mount Installation – see fig. 2.1-2.2.

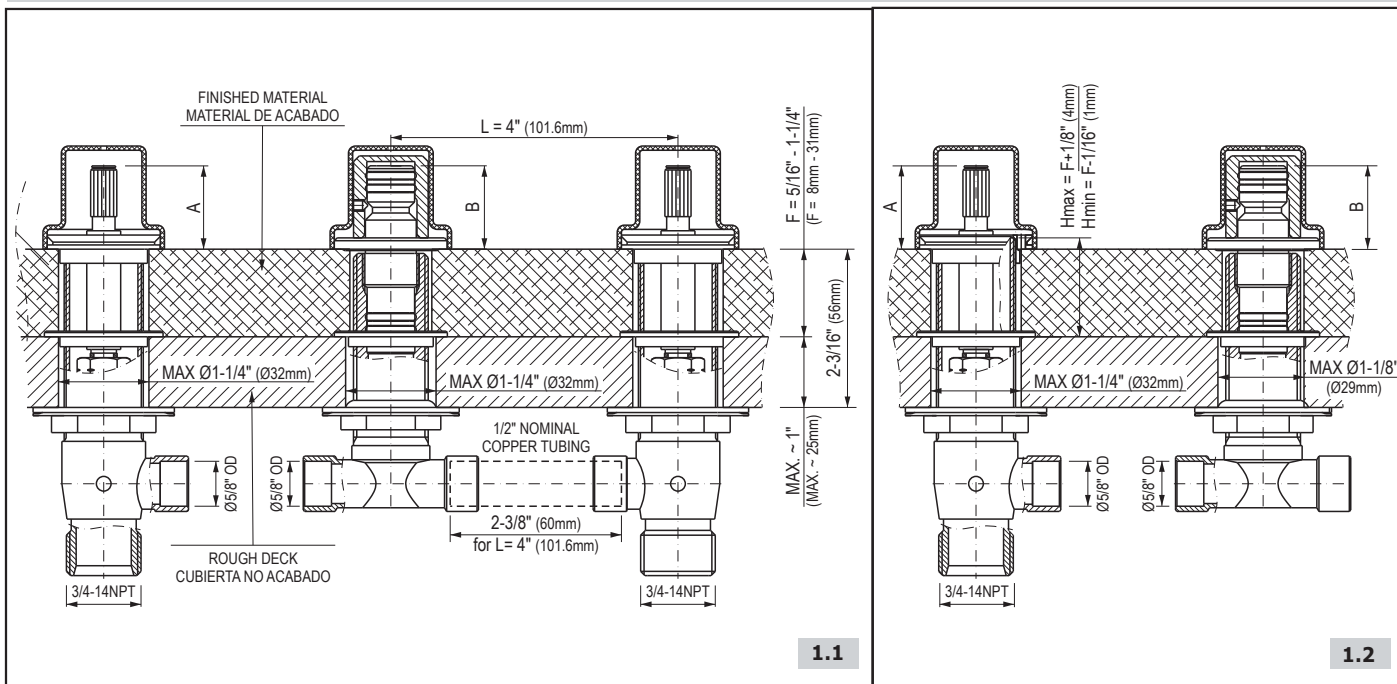
WARIANT 1

Instalación del conjunto en cubierta acabada „cruda“ (finalmente, cubierta con una capa de acabado) – ver las fig. 1.1-1.2.

WARIANT 2

Instalación del conjunto en cubierta acabada o en borde de la bañera – ver las fig. 2.1-2.2.

ROUGH/UNFINISHED DECK INSTALLATION (to be finally covered with a finish layer) INSTALACIÓN DEL CONJUNTO EN CUBIERTA ACABADA „CRUDA“ (finalmente, cubierta con una capa de acabado)



Rough Valve Configuration with Trim Sets Configuración de válvulas con conjuntos de acabado

Assembly Dimensions of Rough Valve Types Dimensiones de montaje de respectivos tipos de válvulas			
Trim Set for Roman Tub Conjunto para acabado para el conjunto Roman Tub	Assembly Dimensions for Faucets Type Dimensiones de montaje para respectivos tipos de grifos		Assembly of the Valve according to Detail Montaje de la válvulas
Model/Modelo	„A“ ±1/16" (±1mm)	„B“ ±1/16" (±1mm)	
Razzo	1-3/16" (30mm)	1-3/16" (30mm)	FIG. 1.2, 2.2

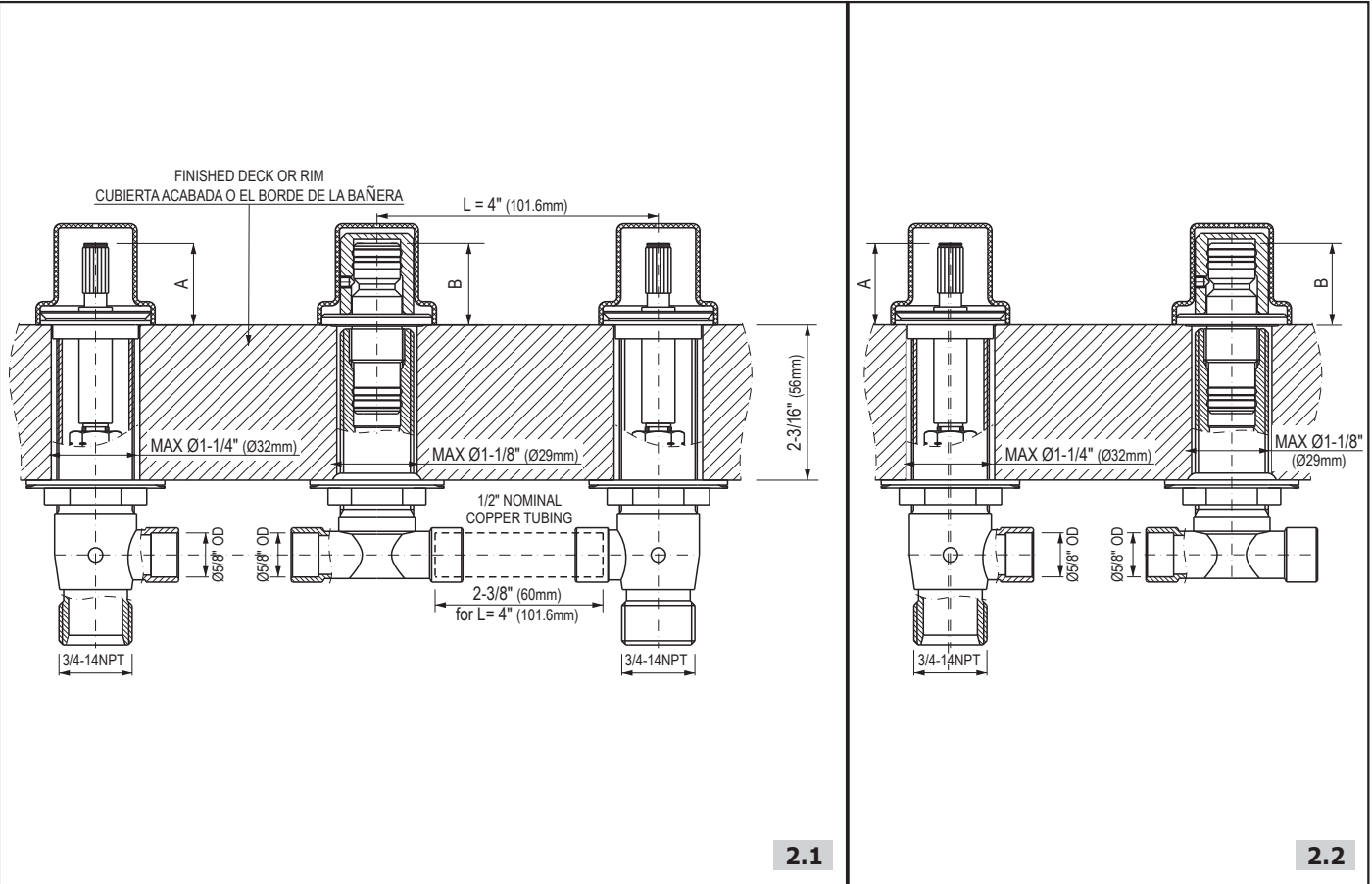


RAZZO™ ROMAN TUB SET RAZZO™ CONJUNTO BAÑERA ROMANA

This faucet complies with NSF61/9, ASME/ANSI A112.18.1 and CSA B 125 Standards.
Este grifo se encuentra conforme con los estándares de NSF61/9, de ASME/ANSI A112.18.1 y de CSA B 125.

Installation Instructions • Instrucciones de Instalación

FINISHED DECK INSTALLATION OR RIM MOUNT INSTALLATION INSTALACIÓN DEL CONJUNTO EN CUBIERTA ACABADA O EN BORDE DE LA BAÑERA



ENGLISH

ESPAÑOL

1	PLASTER GUARD (3 PCS.)
2	SCREW (2 PCS.)
3	HEAD SPINDLE ELONGATION (2 PCS.)
4	VALVE FLANGE / COLLAR (2 PCS.)
5	FLANGED NUT (2 PCS.)
6R	RIGHT CARTRIDGE (clockwise opening)
6L	LEFT CARTRIDGE (counter-clockwise opening)
7	RUBBER WASHER (2 PCS.)
8	METAL WASHER (2 PCS.)
9	NUT (2 PCS.)
10R	VALVE BODY (2 PCS.) /for cold water/
10L	VALVE BODY (2 PCS.) /for hot water/
11	COPPER TUBING (2 PCS.)
12	SPOUT SHANK
13	O-RING SEAL (4 PCS.)
14	O-RING SEAL
15	FLANGE NUT OF SPOUT
16	PVC WASHER
17	METAL WASHER
18	HEXAGONAL NUT
19	SPOUT SUPPLY CONNECTION
20	SPOUT PLASTER GUARD
21	VALVE PLASTER GUARD (2 PCS.)
22	PLUG OF SPOUT SHANK
23	SET SCREW
24	PLUG OF SPOUT SUPPLY CONNECTION
K1	15/64" (2mm) HEX KEY
K2	5/16" (8mm) HEX KEY
K3	SOCKET WRENCH (for ceramic heads)

1	PROTECTOR DEL YESO (3 PIEZAS)
2	TORNILLO (2 PIEZAS)
3	EXTENSIÓN DEL HUSO DE LA CABEZA (2 PIEZAS)
4	BRIDA DE LA VÁLVULA / COLLARÍN (2 PIEZAS)
5	TUERCA CON BRIDA (2 PIEZAS)
6R	CARTUCHO DERECHA (se abre hacia la derecha)
6L	CARTUCHO IZQUIERDA (se abre hacia la izquierda)
7	ARANDELA DE GOMA (2 PIEZAS)
8	ARANDELA DE METAL (2 PIEZAS)
9	TUERCA (2 PIEZAS)
10R	CUERPO DE VÁLVULA (2 PIEZAS) /para agua fría/
10L	CUERPO DE VÁLVULA (2 PIEZAS) /para agua caliente/
11	TUBOS DE COBRE (2 PIEZAS)
12	TUBO ENROSCADO DEL GRIFO
13	JUNTA TÓRICA (4 PIEZAS)
14	JUNTA TÓRICA
15	TUERCA CON BRIDA
16	ARANDELA
17	ARANDELA DE METAL
18	TUERCA
19	SUMINISTRO DEL CAÑO
20	PROTECTOR DEL YESO DE GRIFO
21	PROTECTOR DEL YESO DE VÁLVULA (2 PIEZAS)
22	TAPÓN DEL TUBO ENROSCADO DEL GRIFO
23	TORNILLO DE PRESIÓN
24	TAPÓN DEL SUMINISTRO DE CONEXIÓN DEL GRIFO
K1	LLAVE ALLÉN 15/64" (2mm)
K2	LLAVE ALLÉN 5/16" (8mm)
K3	LLAVE INGLESA (para cabezas)

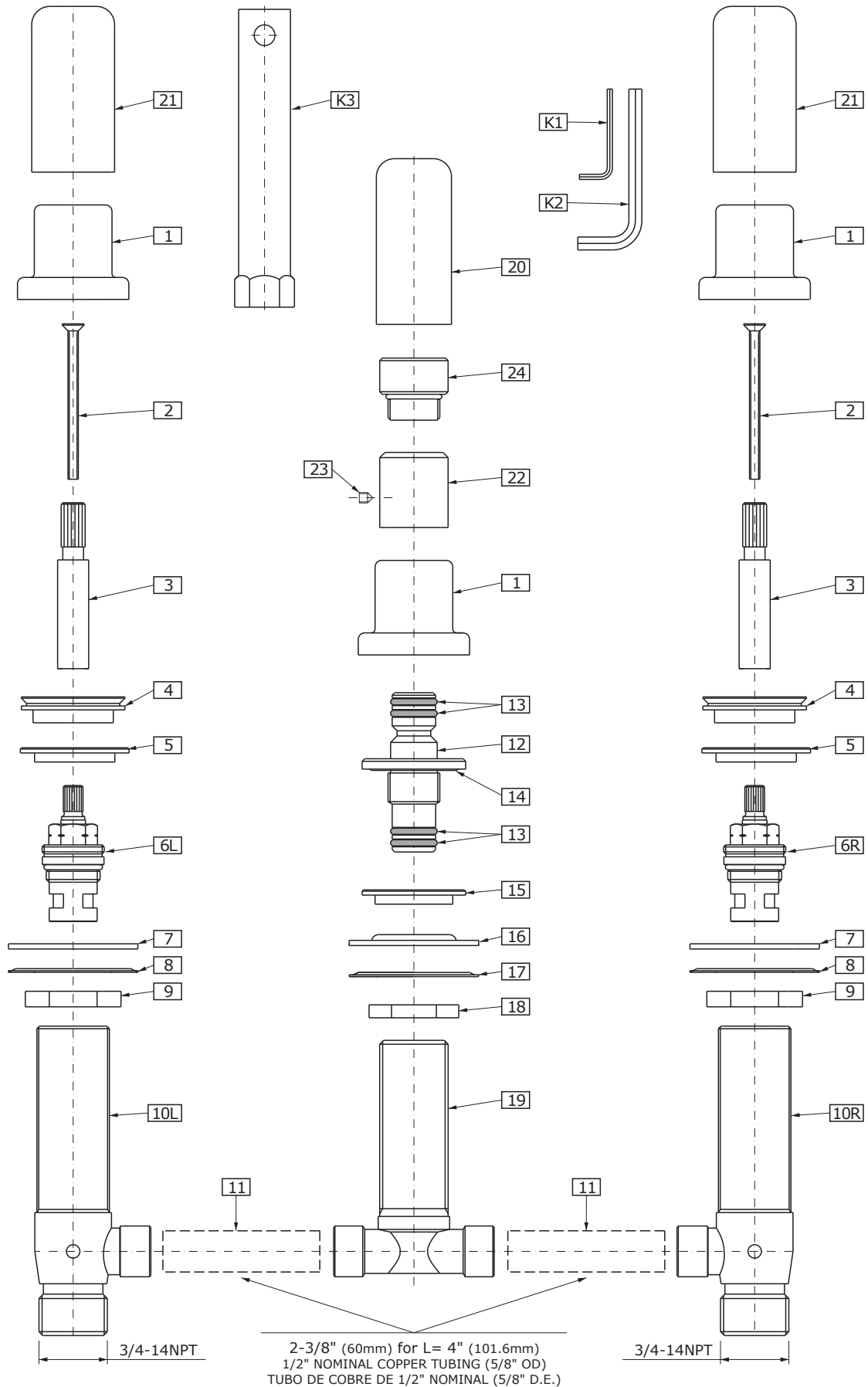
1	2824660
2	9903378
3	2806980
4	2824640
5	2824630
6L	2038310
6R	2038320
7	2806800
8	2806810
9	2806790
10L	2824570
10P	2824580
11	not included
12	2824680
13	9917119
14	9917290
15	2824710
16	2002930
17	2005480
18	2005490
19	2824700
20	2824720
21	2824650
22	2824750
23	9903293
24	2824740
K1	9919050
K2	9919057
K3	2241455



RAZZO™ ROMAN TUB SET RAZZO™ CONJUNTO BAÑERA ROMANA

This faucet complies with NSF61/9, ASME/ANSI A112.18.1 and CSA B 125 Standards.
Este grifo se encuentra conforme con los estándares de NSF61/9, de ASME/ANSI A112.18.1 y de CSA B 125.

Installation Instructions • Instrucciones de Instalación





RAZZO™ ROMAN TUB SET RAZZO™ CONJUNTO BAÑERA ROMANA

This faucet complies with NSF61/9, ASME/ANSI A112.18.1 and CSA B 125 Standards.
Este grifo se encuentra conforme con los estándares de NSF61/9, de ASME/ANSI A112.18.1 y de CSA B 125.

Installation Instructions • Instrucciones de Instalación

ENGLISH

ESPAÑOL

In case of **Rough/unfinished Deck Installation:**

Spout shank installation:

Use the following equation to calculate the thickness of the finish layer in order to execute the spout shank installation in a proper way:

- ➔ Sum the thickness of the finish layer with B dimension (required between finished surface level and the upper surface of the spout shank (see fig. 1.2))

Tiles/Surface finish material + B dimension = Installation height

Valves installation:

Use the following equation to calculate the thickness of the finish layer in order to execute the valves installation in a proper way:

- ➔ Sum the thickness of the finish layer with A dimension required between finished surface level and the upper surface of the head spindle elongation piece (see fig. 1.2)

Para la **Instalación del Conjunto en cubierta no acabada:**

Instalación de la conexión del caño:

Aplice la fórmula siguiente para calcular el grosor de acabado para que se pueda instalar la conexión del caño del modo correcto.

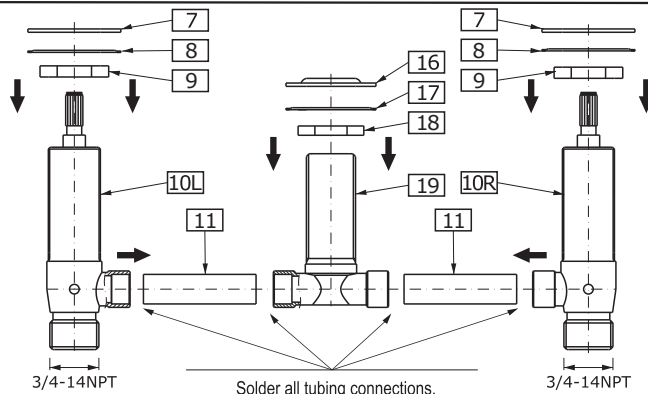
- ➔ Añada el grosor de acabado a la dimensión B requerida entre la superficie de acabado y la superficie superior de la conexión del caño (ver la fig. 1.2).

Placas/Material de la superficie de acabado + Dimensión B = Altura de la instalación

Instalación de las válvulas:

Aplice la fórmula siguientes para calcular el grosor de acabado para que se pueda instalar las válvulas del modo correcto.

- ➔ Añada el grosor de acabado a la dimensión A requerida entre la superficie de acabado y la superficie superior de la extensión del huso (ver la fig. 1.2).



Solder all tubing connections.
Make sure that the cold supply is to the right of the spout.
Suelde todas las conexiones de tubo.
Verifique que el suministro de agua fría este a la derecha del surtidor

4

ROUGH INSTALLATION • INSTALACIÓN DEL CONJUNTO

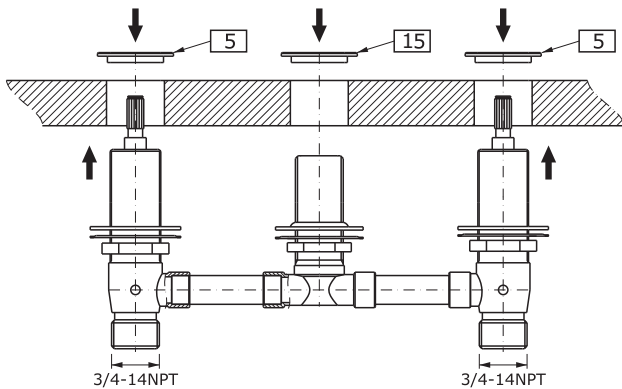
2

ENGLISH

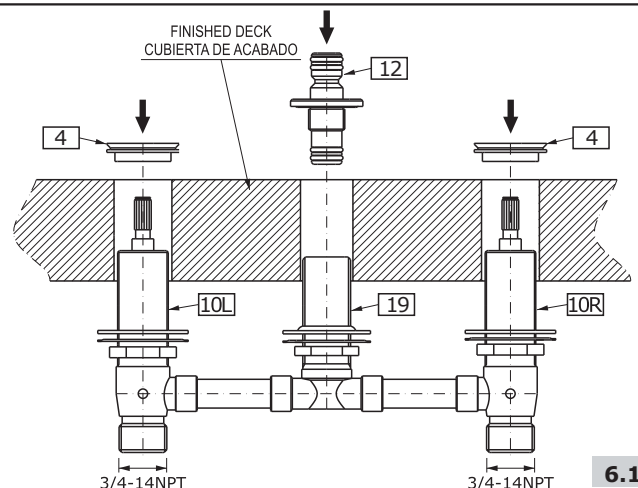
ESPAÑOL

1. Prepare the installation openings of dimensions given in the fig. 1.1 and 2.1.
2. Screw the lower nut (18) on the spout supply connection (19) and put the metal (17) and PVC (16) washers on (fig. 4).
3. Screw the lower nuts (9) on the valves (10L) and (10R) and put the metal washers (8) and the rubber washers (7) (fig. 4).
4. Prepare two copper tubes of 1/2" (5/8" OD) (11) with dimensions according to valve (10L), (10R) axis and the spout supply (19) spacing. Put the tubes inside 5/8" openings in the valves (10L) and (10R) and in spout supply connection (19) (fig. 4).
5. Then insert the valves and spout supply ready for installation (with the copper tubes (11) inserted) into the prepared openings below the installation surface (see fig. 5.1 or 6.1).

1. Prepare los orificios de montaje de dimensiones indicadas en las fig. 1.1 y 2.1.
2. Enrosque la tuerca inferior (18) en el suministro del caño (19), meta la arandela de metal (17) y el taco PVC (16) (fig. 4).
3. Enrosque las tuercas inferiores (9) en las válvulas (10L) y (10R), meta las arandelas de metal de apriete (8) junto con las arandelas de goma (7) (fig. 4).
4. Prepare dos tubos de cobre 1/2" (5/8" D.E.) (11) de las dimensiones conformes al espaciamiento de los ejes de las válvulas (10L), (10R) y el suministro del caño (19). Introduzca los tubos en los orificios 5/8" que se encuentran en las válvulas (10L) y (10R) y en el suministro del caño (19) (fig. 4).
5. Las válvulas preparadas de este modo y el suministro del caño con los tubos de cobre introducidos (11) meta desde abajo de la superficie de acabado en los orificios preparados (fig. 5.1 o 6.1).



5.1



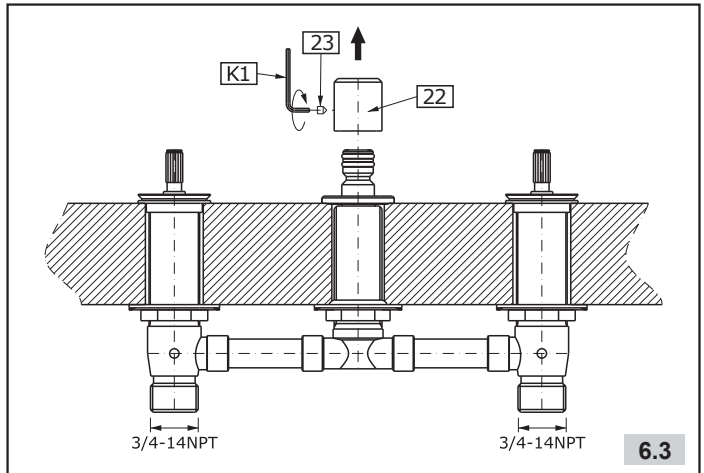
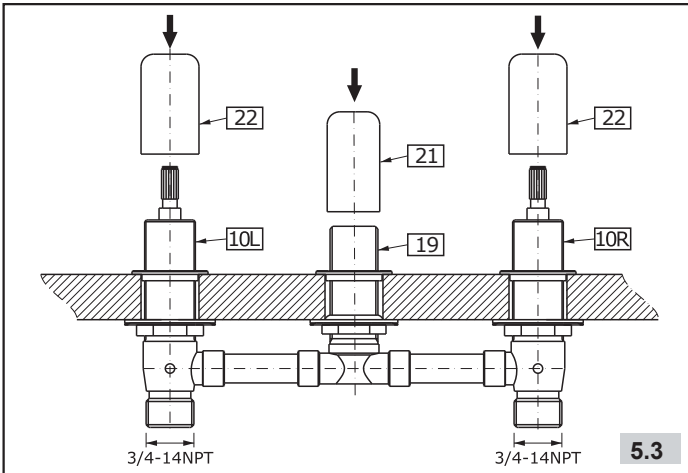
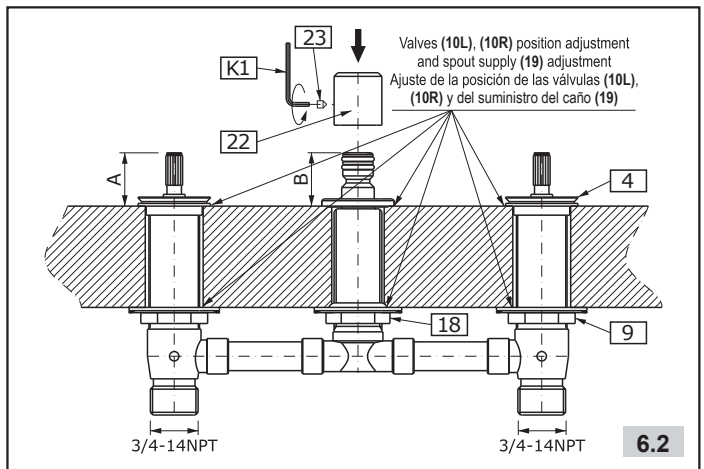
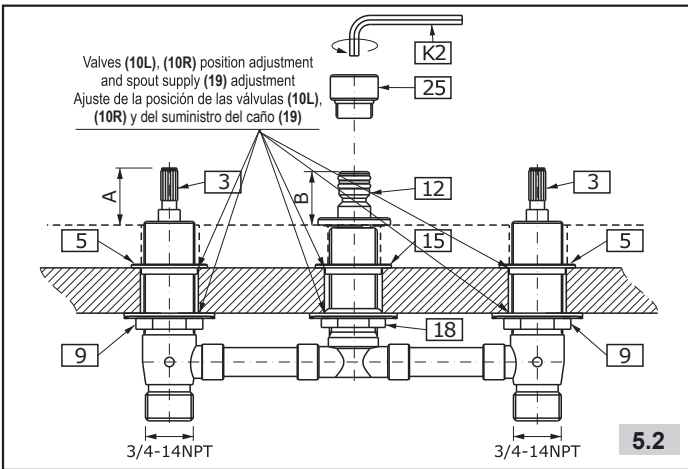
6.1

ENGLISH

ESPAÑOL

- 6.1. In case of **Rough/unfinished Deck Installation**: Screw the flange nut of the spout (15) from the top onto the spout supply connection (19) before laying the finish layer and screw the flange nuts (5) on the valves (10L) and (10R). Adjust the position of the spout supply connection (19) by means of the nut (18) and the spout shank (12) and the position of valves (10L) and (10R) by means of the nuts (9) and flange nuts (5) (see fig. 5.2) in order to obtain the appropriate values of A and B after laying of the finish layer.
- 6.2. In case of **Finished Deck Installation or Rim Mount Installation**: Screw the spout shank (12) from the top into the spout supply connection (19) and screw the valve flanges (4) on the valves (10L) and (10R) (see fig. 6.1). Adjust the position of the spout supply connection (19) by means of the nut (18) and the spout shank (12) and the position of valves (10L) and (10R) by means of the nuts (9) and flanges (4) (see fig. 6.2) in order to obtain the appropriate values of A and B.

- 6.1. Para la **Instalación del conjunto en cubierta no acabada**: Antes de instalar la capa de acabado desde arriba en el suministro del caño (19) enrosque la tuerca de brida del caño (15), y en las válvulas (10L) y (10R) enrosque las tuercas de brida (5) (fig. 4). Mediante la tuerca (18) y el tubo de conexión del caño (12) ajuste la posición del suministro del caño (19), y mediante las tuercas (9) y los tuercas de brida (5) la posición de las válvulas (10L) y (10R) (fig. 5.2) del modo que, tras instalar la capa de acabado, se obtengan los respectivos valores de las dimensiones A y B.
- 6.2. Para la **Instalación del conjunto en cubierta acabada o borde de la bañera**: Desde arriba en el suministro del caño (19) enrosque el tubo de conexión del caño (12), y en las válvulas (10L) y (10R) enrosque los collarines de las válvulas (4) (fig. 6.1). Mediante la tuerca (18) y el tubo de conexión del caño (12) ajuste la posición del suministro del caño (19), y mediante las tuercas (9) y los collarines (4) la posición de las válvulas (10L) y (10R) (fig. 6.2) a fin de obtener los respectivos valores de las dimensiones A y B.



ENGLISH

ESPAÑOL

7. Solder the copper tubes (11).
8. Connect the water supply to the threaded ferrule connections of the valves (10L) and (10R), bearing in mind that the hot water should be connected to the valve marked with red label, whereas the cold water should be connected to the valve marked with blue label.
9. Flush the installation with water in order to remove any dirt.
- 10.1 In case of **Rough/unfinished Deck Installation**: Using an Allen key (K2) install the plug (25) onto the spout supply connection (19) from the top. Then rotate the valve head spindle elongations (3) carefully to open the valves (10L) and (10R): in case of hot water valve rotate the elongation counter-clockwise, whereas in case of cold water – rotate it clockwise. Check the entire system for potential leakage. In case of tightness, close the (10R) and (10L) valves and place the guards (21) and (22) on the threaded parts of the spout supply connection (19) (see fig. 5.3). Then you may lay the finish layer. When the finish layer is completely dry you may remove the guards (21) and (22) (see fig. 5.4). Remove the plug (25) using the Allen key (K2). Screw the spout shank (12) onto the spout supply connection (19) and the valve flanges (4) onto the valves (10L) and (10R) (see fig. 5.5). Put the guards (1) on the valves and spout shank from the top (see fig. 5.6).

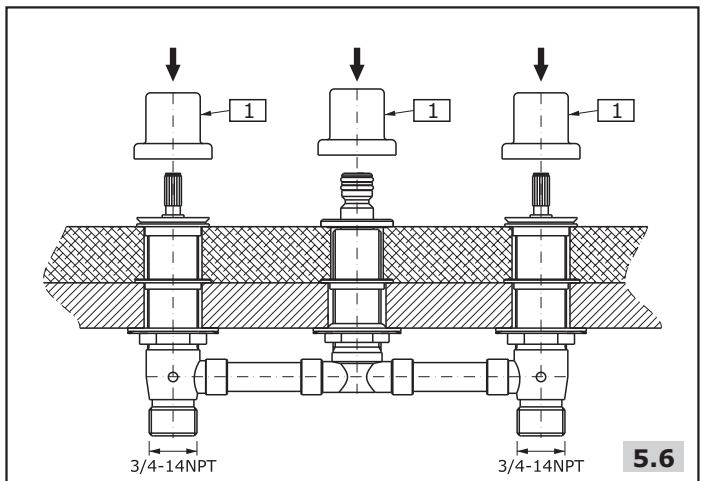
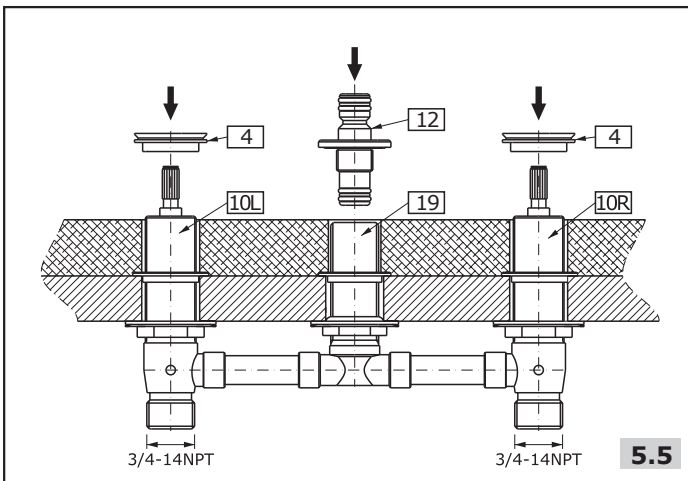
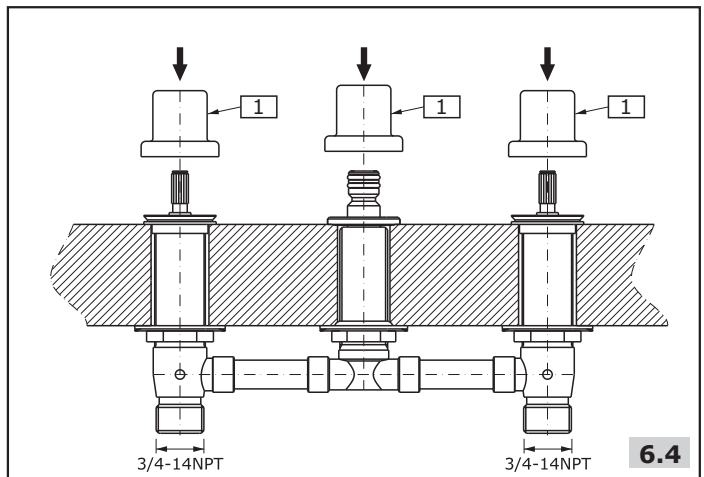
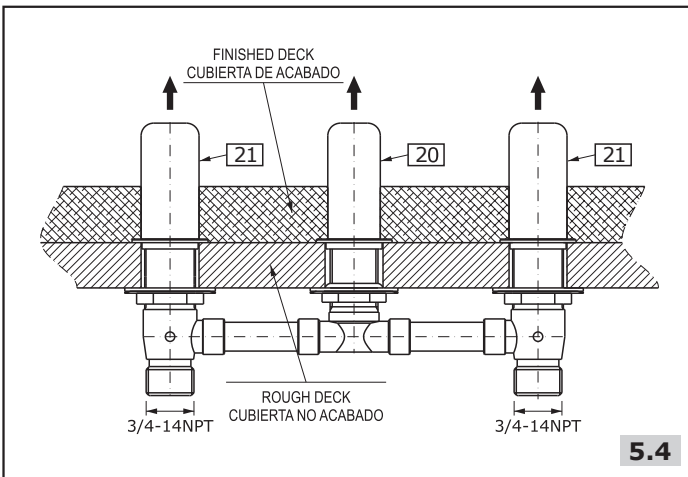
7. Realice la suelda de los tubos de cobre (11).
8. A los tubos roscados de las válvulas (10L) y (10R) conecte el suministro de agua, sin olvidar de conectar el suministro del agua caliente a la válvula indicada con etiqueta Roja, y el del agua fría a la válvula indicada con etiqueta azul.
9. Aclare la instalación a fin de eliminar impurezas.
- 10.1. Para la **Instalación del conjunto en cubierta no acabada**: En el suministro del caño (19), desde arriba enrosque el tapón (25) usando la llave (K2). Abra las válvulas (10L) y (10R) girando con cuidado las extensiones de los husos de las válvulas (3): en sentido antihorario para la válvula del agua caliente, en sentido horario para la válvula del agua fría. Compruebe si no hay ninguna fuga. Si no las hay, cierre las válvulas (10R) y (10L), en los elementos roscados del suministro del caño (19) y de las válvulas (10L) y (10R) meta los protectores (21) y (22) (fig. 5.3). A continuación, instale la capa de acabado. Una vez secada la capa de acabado, quite los protectores (21) y (22) (fig. 5.4). Desenrosque el tapón (25) usando la llave (K2). En el suministro del caño (19) enrosque el tubo de conexión del caño (12), y en las válvulas (10L) y (10R) los collarines de las válvulas (4) (fig. 5.5). Desde arriba meta los protectores (1) en las válvulas y el tubo de conexión del caño (fig. 5.6).

ENGLISH

ESPAÑOL

10.2 In case of **Finished Deck Installation or Rim Mount Installation:** Put the supply plug (22) on the spout shank and tight the screw (23) using the Allen key (K1). Then rotate the valve head spindle elongations (3) carefully to open the valves (10L) and (10R): in case of hot water valve rotate the elongation counter-clockwise, whereas in case of cold water – rotate it clockwise. Check the entire system for potential leakage. In case of tightness, close the (10R) and (10L) valves, disassemble the supply plug (22) (fig. 6.3) and place the guards (1) on the valves and the spout shank (fig. 6.4).

10.2. Para la **Instalación del conjunto en cubierta acabada o en borde de la bañera:** Meta el tapón de suministro (22) en el tubo roscado del grifo, enrosque el tornillo (23) usando la llave (K1). Abra las válvulas (10L) y (10R) girando con cuidado las extensiones de los husos de las válvulas (3): en sentido antihorario para la válvula del agua caliente, en sentido horario para la válvula del agua fría. Compruebe si no hay ninguna fuga. Si no las hay, cierre las válvulas (10R) y (10L), desmonte el tapón de suministro (22) (fig. 6.3), luego desde arriba meta los protectores (1) en las válvulas y el tubo de conexión del caño (fig. 6.4).



VALVE CARTRIDGE REPLACEMENT SUSTITUCIÓN DE LA CABEZA DE LA VÁLVULA

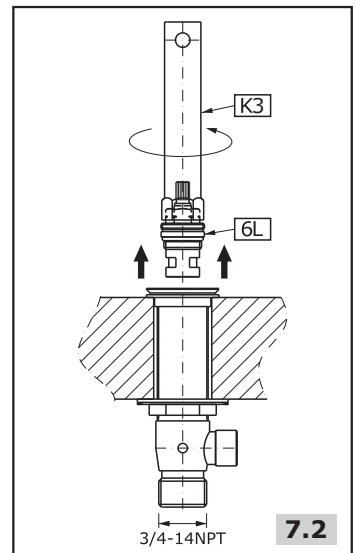
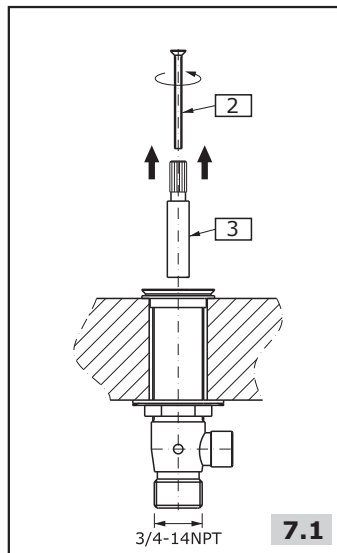
3

ENGLISH

In case of contamination, damage or wear of the valve cartridge ((6L) or (6R)) unscrew the screw (2) using the screwdriver, remove the valve head spindle elongation (3) and then dismount the valve cartridge by means of the Allen Key (K3). For installation of the valve cartridge proceed in the reverse order (see fig. 7.1, 7.2).

ESPAÑOL

Si la cabeza de la válvula (6L) o (6R) se encuentra contaminada, dañada o gastada, usando el destornillador plano se debe desenroscar el tornillo (2), quitar la extensión del huso de la válvula (3), y luego usando la llave (K3), desenroscar la La instalación de la se hace en orden contrario (ver la fig. 7.1, 7.2).



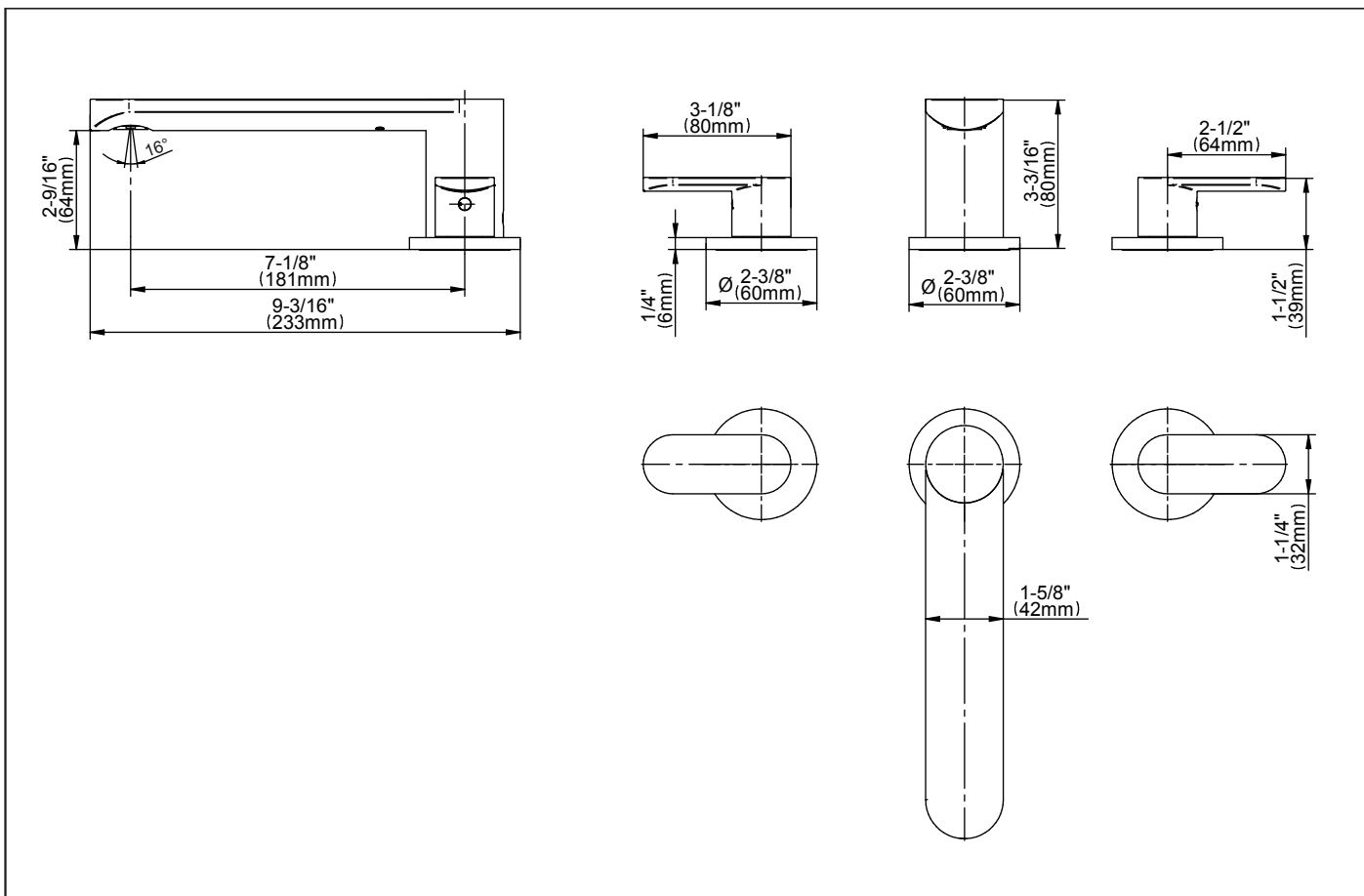


RAZZO™ ROMAN TUB SET RAZZO™ CONJUNTO BAÑERA ROMANA

This faucet complies with NSF61/9, ASME/ANSI A112.18.1 and CSA B 125 Standards.
Este grifo se encuentra conforme con los estándares de NSF61/9, de ASME/ANSI A112.18.1 y de CSA B 125.

Installation Instructions • Instrucciones de Instalación

BATH FAUCET, 3-hole type GRIFO PARA BAÑO, diseño de 3 agujero



ENGLISH

ESPAÑOL

➡ **To complete the project, you should:**

- gather the tools and all the parts you will need,
- prepare the mounting area,
- mount the faucet,
- connect the supply lines,
- finally test and flush the faucet.

➡ **You should have the following tools:**

- adjustable wrench,
- channel pliers,
- hex key (included in the box).

➡ **Para terminar el proyecto, usted debe:**

- recolectar las herramientas y todas las piezas que usted necesitará,
- prepare el área para el montaje,
- monte el grifo,
- conecte las líneas de fuente,
- finalmente pruebe y limpie el grifo con un chorro de agua.

➡ **Usted debe tener las herramientas siguientes:**

- llave ajustable,
- alicates acanalados,
- llave hexagonal (incluido en la caja).

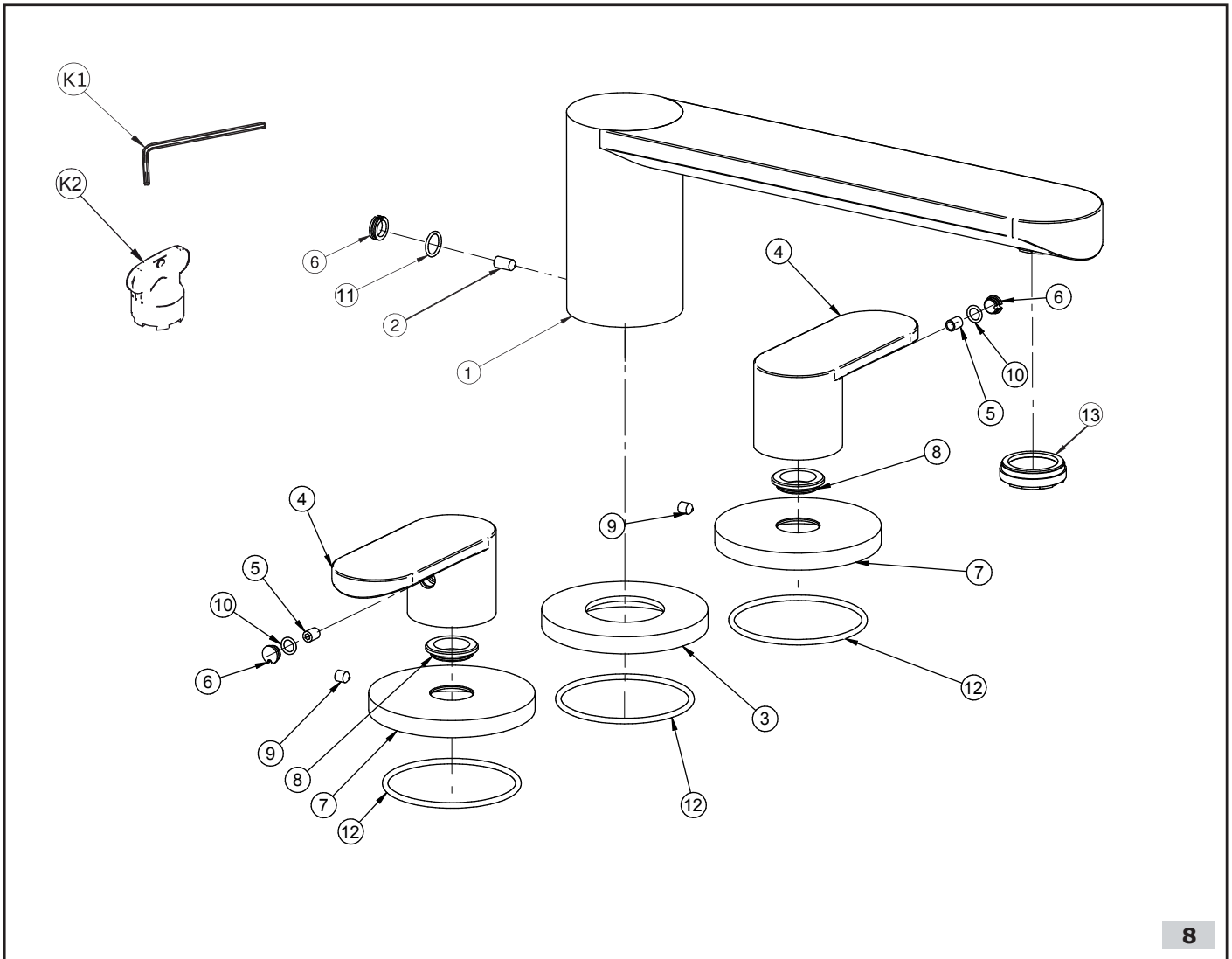
ENGLISH

ESPAÑOL

1	FAUCET SPOUT
2	BOLT
3	FAUCET ROSETTE
4	LEVER
5	BOLT
6	CAP
7	HOLDER BASE
8	SLIDING WASHER
9	SCREW
10	O-RING
11	O-RING
12	O-RING
13	AERATOR INSERT
A	FAUCET SPOUT CONNECTION
K1	HEX KEY
K2	SPECIAL KEY FOR THE AERATOR

1	CAÑO DEL GRIFO
2	PERNO
3	ROSETA DEL GRIFO
4	PALANCA
5	PERNO
6	TAPA
7	BASE DE SOPORTE
8	ARANDELA DE DESPLAZAMIENTO
9	PERNO
10	JUNTA TÓRICA
11	JUNTA TÓRICA
12	JUNTA TÓRICA
13	AERADOR
A	CONEXIÓN AL CAÑO DEL GRIFO
K1	LLAVE ALLÉN
K2	LLAVE ESPECIAL PARA EL AERADOR

1	2892500
2	9903159
3	5120900
4	2892100
5	9903273
6	5108300
7	2834170
8	2806640
9	9903293
10	9917040
11	9916033
12	9917465
13	2398215
A	2824680
K1	9919050
K2	2206895



FAUCET INSTALLATION • INSTALACIÓN DEL GRIFO

8

4

See fig. 9.1-9.3

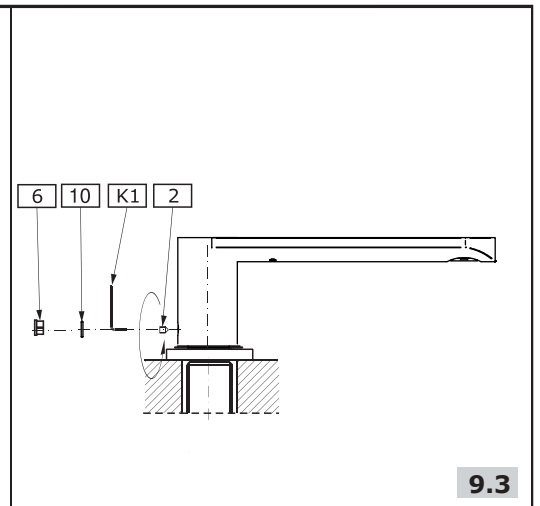
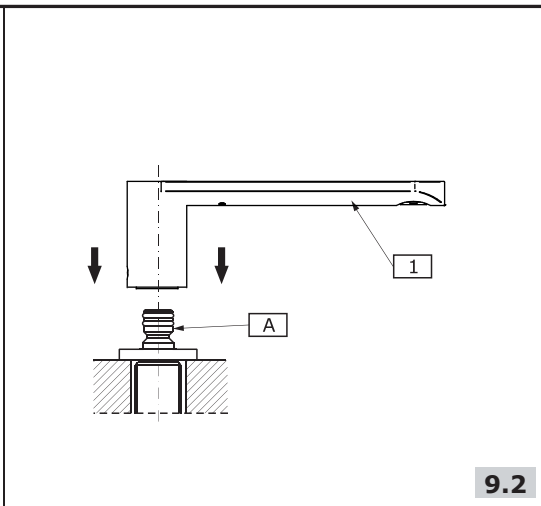
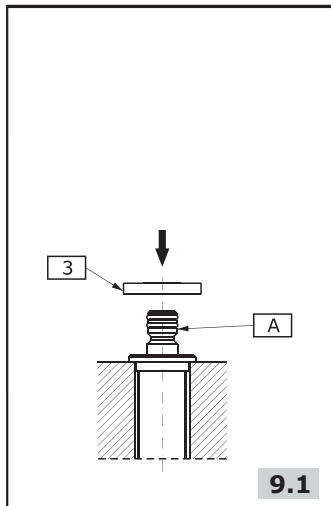
ENGLISH

Ver las figs. 9.1-9.3

ESPAÑOL

1. Slide the faucet rosette (3) onto the installed faucet connector (A) from above (fig. 9.1).
2. Slide the faucet spout (1) onto the faucet connector (A) (fig. 9.2).
3. Fit the bolt (2) using the key (K1) and fit the cap (6) (fig. 9.3).

1. Deslice la roseta del grifo (3) en el conector del grifo instalado (A) desde arriba (fig. 9.1)
2. Deslice el caño del grifo (1) en el conector del grifo (A) (fig. 9.2)
3. Ajuste el perno (2) con la llave (K1) y ajuste la tapa (6) (fig. 9.3)



LEVER INSTALLATION • INSTALACIÓN DE LA PALANCA

5

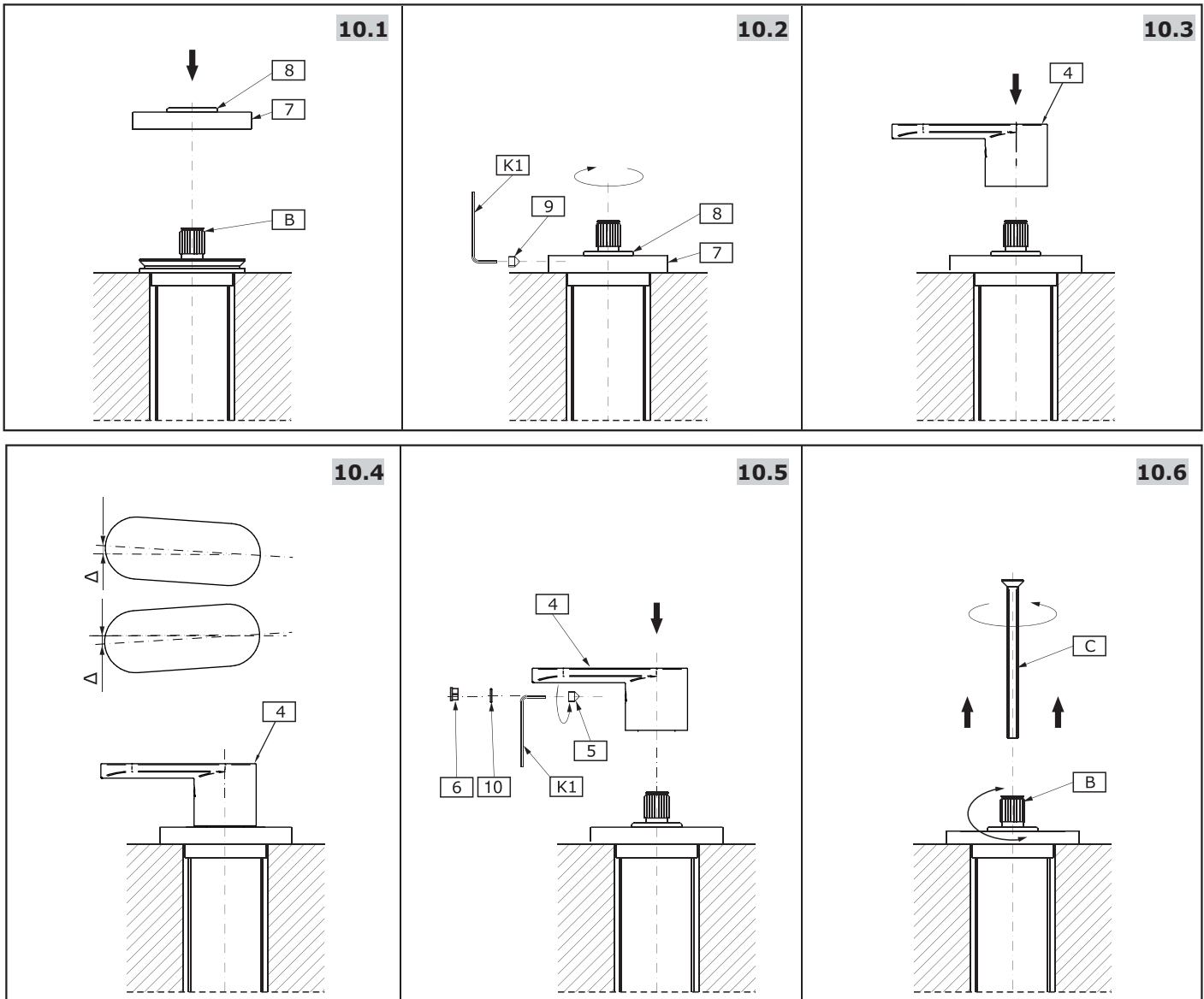
See fig. 10.1-10.6

ENGLISH

Ver las figs. 10.1-10.6

ESPAÑOL

1. Fit the lever base (7) with the seal already installed (8) from above (fig.10.1). Next, fit the screw (9) using the key (K1) (fig.10.2).
2. Make sure that the valve is fitted in the closed position. Turn the valve spindle (B) located on the left of the faucet spout to the right (hot water), and the spindle located on the right to the left until significant resistance is felt. Install the lever (4) (fig. 10.3).
3. If satisfactory alignment of the lever in relation to the bath edge is impossible (a clear shift from the required position is required – as in figure (fig. 10.4), remove the lever from the spindle (B), remove the screw (C) and change the position of the valve spindle (B) by a single tooth on the splined valve head and refit the bolt in (C) (fig.10.6).
4. Attach the lever to the spindle (B) and check if the position is correct.
 - If the lever (4) position is correct, fit the screw (5) using the key (K1) (fig 10.5).
 - If the lever (4) position is still incorrect – move the valve spindle (B) by one more tooth on the splined head and check again if the lever (4) position is now correct (fig. 10.6).
5. Repeat these steps for the second lever (4).





RAZZO™ ROMAN TUB SET RAZZO™ CONJUNTO BAÑERA ROMANA

This faucet complies with NSF61/9, ASME/ANSI A112.18.1 and CSA B 125 Standards.
Este grifo se encuentra conforme con los estándares de NSF61/9, de ASME/ANSI A112.18.1 y de CSA B 125.

Installation Instructions • Instrucciones de Instalación

METHOD OF OPERATION • MÉTODO DE OPERACIÓN

6

ENGLISH

The levers (items 4 fig. 8) are designed for full control of the water stream. Full opening is achieved by opening the lever through 90°:

- clockwise – cold water lever located on the right,
- counterclockwise – hot water lever located on the left).

Water flow adjustment is made over the range 0° - 90°.

ESPAÑOL

Las palancas (puntos 4 fig. 8) están diseñadas para el control completo del flujo de agua. La abertura completa se logra al abrir la palanca hasta los 90°:

- en el sentido de las agujas del reloj: palanca de agua fría ubicada a la derecha,
- en sentido contrario a las agujas del reloj: palanca de agua caliente ubicada a la izquierda.

El ajuste del flujo de agua se realiza sobre el intervalo de 0° a 90°.

CARE AND MAINTENANCE • CUIDADO Y MANTENIMIENTO

7

ENGLISH

Your Jacuzzi® product is designed and engineered in accordance with the highest quality and performance standards. Be sure not to damage the finish during installation. Care should be given to the cleaning of this product. Although its finish is extremely durable, it can be damaged by harsh abrasives or polish. **Never use abrasive cleaners, acids, solvents, etc. to clean any Jacuzzi® product. To clean, simply wipe gently with a damp cloth and blot dry with a soft towel.**

ESPAÑOL

Su producto de la Jacuzzi® está diseñado y dirigido acuerdo con los estándares de funcionamiento y calidad más altos. Este seguro no dañar las terminaciones del grifo durante la instalación. Cuide el producto manteniendolo siempre limpio. Aunque su acabado es extremadamente durable, puede ser dañado por los abrasivos o pulientes ásperos. **Nunca utilice limpiadores abrasivos, ácidos, solventes, etc. para limpiar cualquier producto de la Jacuzzi®. Para limpiar, simplemente use un paño húmedo y seque con una toalla suave.**

WARRANTY • GARANTÍA

8

ENGLISH

Warranty conditions and warranty registration card are outlined on a separate sheet.

ESPAÑOL

Las condiciones de la garantía y la tarjeta del registro de la garantía se encuentran en una pagina separada.

All dimensions and drawings are for reference only. For details, please refer to actual products.
Todas las dimensiones y dibujos sirven únicamente de referencia. Para consultar detalles, ver los productos.